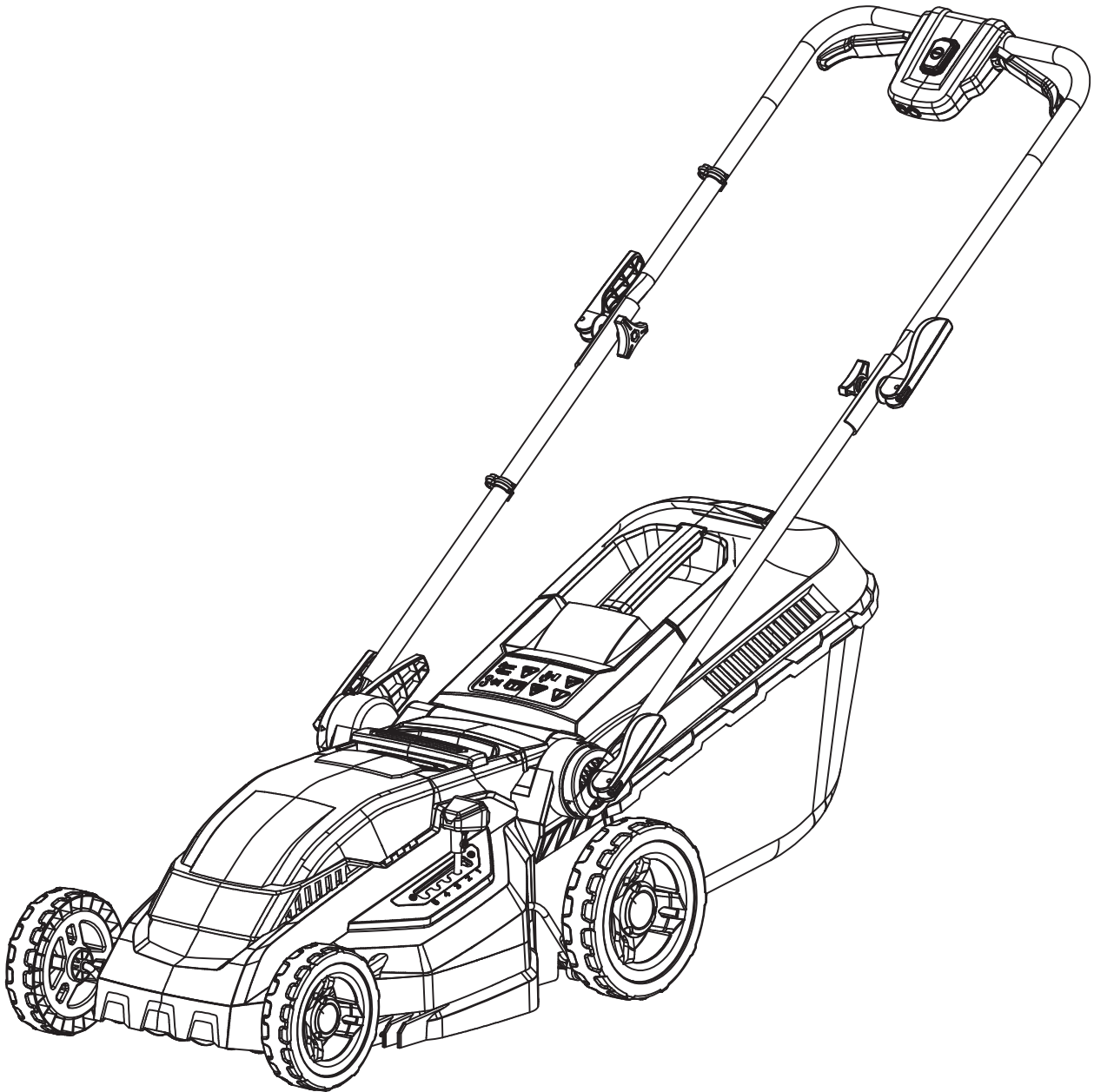


Bedienungsanleitung

Herkules Akku-Rasenmäher ML-B 38 40V



Bitte lesen und verstehen Sie dieses Handbuch vor dem Gebrauch unter besonderer Berücksichtigung der Sicherheitsanweisungen.

Übersetzung der englischen Original-Bedienungsanleitung

Inhalt

Verwendete Symbole in dieser Anleitung	2
Verwendete Symbole auf dem Mäher	2
Sicherheitshinweise	3
Technische Spezifikationen	8
Bauteilübersicht	8
Gebrauchsanweisung für die Verwendung	9
Tipps zur Rasenpflege	14
Wartung und Pflege	14
Bedienungsanleitung 40V Lithium-Ionen Batteriepaket	16
Ladezustand der Batterie	16
Informationen zur Gewährleistung einer langen Batterielebensdauer	17
Transport	17
Entsorgungsinformationen der Batterie	17
Bedienungsanleitung Ladegerät 40V	18
Produktspezifikationen des Ladegeräts	19
Entsorgungsinformationen des Ladegeräts	20
Garantie	20
Konformitätserklärung	21

Verwendete Symbole in dieser Anleitung

WARNUNG!

Bezeichnet drohende Gefahr. Die Nichtbeachtung dieser Warnung kann zum Tod oder zu schweren Verletzungen führen.

ACHTUNG!

Bezeichnet eine möglicherweise gefährliche Situation. Die Nichtbeachtung dieser Warnung kann zu Verletzungen oder Sachschäden führen.

HINWEIS

Bezeichnet Anwendungstipps und wichtige Informationen.

Verwendete Symbole auf dem Mäher



Allgemeine Sicherheitswarnung!



Lesen Sie vor dem Einschalten des Elektrowerkzeugs die Bedienungsanleitung!



Entfernen Sie den Sicherheitsschlüssel, bevor Sie Arbeiten am Gerät ausführen und bevor Sie das Gerät verlassen.



Halten Sie Dritte vom Gefahrenbereich fern! Halten Sie beim Arbeiten immer einen Sicherheitsabstand zum Gartengerät ein!



Herausgeschleuderte Gegenstände und rotierende Teile können schwere Verletzungen verursachen.



VORSICHT! Scharfes Schneidwerkzeug!
Hände und Füße vom Messer fernhalten!

VORSICHT! Das Gerät darf nicht ohne Schutzabdeckung (Auswurfklappe) und Grasfangsack betrieben werden.



Schützen Sie das Gerät vor Regen und lassen Sie es nicht im Freien im Regen stehen!



Nicht im Hausmüll entsorgen.

Sicherheitshinweise

WARNUNG!

Lesen und befolgen Sie vor der Verwendung des Gartenwerkzeugs: diese Bedienungsanleitung, die Bedienungsanleitung des zugehörigen / mitgelieferten Zubehörs (Ladegerät, Batterie), die derzeit gültigen Standortregeln und die Vorschriften zur Unfallverhütung.

BENUTZER

Dieses Gartengerät ist nicht für Personen (einschließlich Kinder) mit eingeschränkten körperlichen, sensorischen oder geistigen Fähigkeiten oder mangelnder Erfahrung und Kenntnissen vorgesehen, es sei denn, sie werden von einer verantwortlichen Person beaufsichtigt oder sind in die Verwendung der Maschine eingewiesen.

Lassen Sie niemals Kinder oder Personen, die mit diesen Anweisungen nicht vertraut sind, das Gartengerät benutzen. Kinder beaufsichtigen. Dadurch wird sichergestellt, dass Kinder nicht mit dem Gerät spielen.

Bestimmungsgemäße Verwendung

Dieses Gartengerät ist ausschließlich zum Mähen von Rasenflächen im privaten Bereich gemäß den in dieser Bedienungsanleitung angegebenen Beschreibungen und Sicherheitshinweisen vorgesehen.

Jede andere Verwendung ist nicht gestattet. Eine unsachgemäße Verwendung wird nicht durch die Garantie abgedeckt und der Hersteller lehnt jede Haftung ab. Der Nutzer haftet für alle Verletzungen Dritter und Sachschäden.

Betreiben Sie das Gerät nur in dem vom Hersteller festgelegten und gelieferten technischen Zustand.

Willkürliche Änderungen am Gerät schließen den Hersteller von jeglicher Haftung für daraus resultierende Verletzungen und / oder Schäden aus.

Allgemeine Sicherheitshinweise für Elektrowerkzeuge

WARNUNG!

Lesen Sie alle Sicherheitshinweise und Anweisungen. Die Nichtbeachtung der Warnungen und Anweisungen kann zu Stromschlägen, Bränden und / oder schweren Verletzungen führen. **Bewahren Sie alle Warnungen und Anweisungen zum späteren Nachschlagen auf.**

Der Begriff „Elektrowerkzeug“ in allen Warnungen bezieht sich auf Ihr netzbetriebenes (schnurgebundenes) Elektrowerkzeug oder batteriebetriebenes (schnurloses) Elektrowerkzeug.

Sicherheit im Arbeitsbereich

Halten Sie den Arbeitsbereich sauber und gut beleuchtet. Überfüllte und dunkle Bereiche führen zu Unfällen.

Betreiben Sie Elektrowerkzeuge nicht in explosionsgefährdeten Bereichen, z. B. in Gegenwart von brennbaren Stoffen, Flüssigkeiten, Gasen oder Staub. Elektrowerkzeuge erzeugen Funken, die Staub oder Dämpfe entzünden können. **Halten Sie Kinder und Umstehende fern, während Sie ein Elektrowerkzeug bedienen.** Ablenkungen können dazu führen, dass Sie die Kontrolle über das Elektrowerkzeug verlieren.

Elektrische Sicherheit

Die Stecker des Elektrowerkzeugs müssen zur Steckdose passen. Ändern Sie den Stecker niemals in irgendeiner Weise. Verwenden Sie keine Adapterstecker mit geerdeten Elektrowerkzeugen. Unmodifizierte Stecker und passende Steckdosen reduzieren das Risiko eines Stromschlags.

Vermeiden Sie den Kontakt des Körpers mit geerdeten Oberflächen wie Rohren, Heizkörpern, Herden und Kühlschränken. Wenn Ihr Körper geerdet ist, besteht ein erhöhtes Risiko eines Stromschlags.

Setzen Sie Elektrowerkzeuge weder Regen noch Nässe aus. Wasser, das in ein Elektrowerkzeug eindringt, erhöht das Risiko eines elektrischen Schlags.

Missbrauchen Sie das Kabel nicht. Verwenden Sie das Kabel niemals zum Tragen, Ziehen oder Herausziehen des Elektrowerkzeugs. Halten Sie das Kabel von Hitze, Öl, scharfen Kanten und beweglichen Teilen fern. Beschädigte oder verwickelte Kabel erhöhen das Risiko eines Stromschlags.

Verwenden Sie beim Betrieb eines Elektrowerkzeugs im Freien ein Verlängerungskabel, das für den Außenbereich geeignet ist. Die Verwendung eines für den Außenbereich geeigneten Kabels verringert das Risiko eines Stromschlags.

Wenn der Betrieb eines Elektrowerkzeugs an einem feuchten Ort unvermeidbar ist, verwenden Sie eine mit einem Fehlerstromschutzschalter (RCD) geschützte Versorgung. Die Verwendung eines RCD-Schutzschalters (FI Schutzschalter) verringert das Risiko eines Stromschlags.

Persönliche Sicherheit

Bleiben Sie wachsam, beobachten Sie, was Sie tun, und verwenden Sie beim Bedienen eines Elektrowerkzeugs den gesunden Menschenverstand. Verwenden Sie kein Elektrowerkzeug, wenn Sie müde sind oder unter dem Einfluss von Drogen, Alkohol oder Medikamenten stehen. Ein Moment der Unaufmerksamkeit beim Bedienen von Elektrowerkzeugen kann zu schweren Verletzungen führen.

Verwenden Sie persönliche Schutzausrüstung. Tragen Sie immer einen Augenschutz. Schutzausrüstung wie Staubmaske, rutschfeste Sicherheitsschuhe, Schutzhelm oder Gehörschutz, die unter geeigneten Bedingungen verwendet werden, reduzieren Personenschäden. **Verhindern Sie unbeabsichtigtes Starten. Stellen Sie sicher, dass der Schalter ausgeschaltet ist, bevor Sie eine Verbindung zur Stromquelle und / oder zum Akkupack herstellen, das Werkzeug aufnehmen oder tragen.**

Das Tragen von Elektrowerkzeugen mit dem Finger am Schalter oder das Einstecken des Steckers in die Steckdose von Elektrowerkzeugen mit eingeschaltetem Schalter führt zu Unfällen. **Entfernen Sie alle Einstellschlüssel oder Schraubenschlüssel**, bevor Sie das Elektrowerkzeug einschalten. Ein Schraubenschlüssel oder ein Schlüssel, der an einem rotierenden Teil des Elektrowerkzeugs befestigt ist, kann zu Verletzungen führen.

Nicht übergreifen. Achten Sie stets auf den richtigen Stand und das richtige Gleichgewicht. Dies ermöglicht eine bessere Kontrolle des Elektrowerkzeugs in unerwarteten Situationen.

Ziehen Sie sich passend an. Tragen Sie keine lose Kleidung oder Schmuck. Halten Sie Haare, Kleidung und Handschuhe von beweglichen Teilen fern. Lose Kleidung, Schmuck oder langes Haar können sich in beweglichen Teilen verfangen. Wenn Geräte zum Anschluss von Staubabsaug- und -sammelanlagen vorgesehen sind, stellen Sie sicher, dass diese angeschlossen und ordnungsgemäß verwendet werden. Die Verwendung der Staubsammlung kann staubbedingte Gefahren verringern.

Verwendung und Pflege von Elektrowerkzeugen

Überlasten Sie das Elektrowerkzeug nicht mit Gewalt. Verwenden Sie das richtige Elektrowerkzeug für Ihre Anwendung. Das richtige Elektrowerkzeug erledigt die Arbeit besser und sicherer mit der Geschwindigkeit, für die es entwickelt wurde.

Verwenden Sie das Elektrowerkzeug nicht, wenn der Schalter es nicht ein- und ausschaltet. Jedes Elektrowerkzeug, das nicht mit dem Schalter gesteuert werden kann, ist gefährlich und muss repariert werden.

Trennen Sie den Stecker von der Stromquelle und / oder dem Akku vom Elektrowerkzeug, bevor Sie Einstellungen vornehmen, Zubehör wechseln oder Elektrowerkzeuge aufbewahren. Solche vorbeugenden Sicherheitsmaßnahmen verringern das Risiko eines versehentlichen Startens des Elektrowerkzeugs.

Bewahren Sie Elektrowerkzeuge außerhalb der Reichweite von Kindern auf und lassen Sie Personen, die mit dem Elektrowerkzeug oder diesen Anweisungen nicht vertraut sind, das Elektrowerkzeug nicht bedienen. Elektrowerkzeuge sind in den Händen von ungeübten Benutzern gefährlich.

Wartung von Elektrowerkzeugen. Überprüfen Sie, ob bewegliche Teile falsch ausgerichtet oder festgeklemmt sind, Teile gebrochen sind oder andere Bedingungen vorliegen, die den Betrieb des Elektrowerkzeugs beeinträchtigen können. Bei Beschädigung das Elektrowerkzeug vor Gebrauch reparieren lassen. Viele Unfälle werden durch schlecht gewartete Elektrowerkzeuge verursacht.

Halten Sie die Schneidwerkzeuge scharf und sauber. Ordnungsgemäß gewartete Schneidwerkzeuge mit scharfen Schneidkanten binden sich weniger leicht und sind leichter zu kontrollieren.

Verwenden Sie das Elektrowerkzeug, Zubehör und Werkzeugstücke usw. gemäß diesen Anweisungen unter Berücksichtigung der Arbeitsbedingungen und der auszuführenden Arbeiten. Die Verwendung des Elektrowerkzeugs für andere als die vorgesehenen Vorgänge kann zu einer gefährlichen Situation führen.

Verwendung und Pflege des Batteriewerkzeugs

Laden Sie das Gerät nur mit dem vom Hersteller angegebenen Ladegerät auf. Ein Ladegerät, das für einen Akkutyp geeignet ist, kann bei Verwendung mit einem anderen Akku Brandgefahr verursachen.

Verwenden Sie Elektrowerkzeuge nur mit speziell dafür vorgesehenen Akkus. Die Verwendung anderer Akkus kann zu Verletzungen und Bränden führen.

Wenn der Akku nicht verwendet wird, halten Sie ihn von anderen Metallgegenständen wie Büroklammern, Münzen, Schlüsseln, Nägeln, Schrauben oder anderen kleinen Metallgegenständen fern, die eine Verbindung von einem Anschluss zum anderen herstellen können. Das Kurzschließen der Batterieklemmen kann zu Verbrennungen oder einem Brand führen.

Unter missbräuchlichen Bedingungen kann Flüssigkeit aus der Batterie austreten. Kontakt vermeiden. Bei versehentlichem Kontakt mit Wasser spülen. Wenn Flüssigkeit die Augen berührt, suchen Sie zusätzlich ärztliche Hilfe auf. Das Austreten von Flüssigkeit aus dem Akku kann zu Reizungen oder Verbrennungen führen.

Service

Lassen Sie Ihr Elektrowerkzeug von einem qualifizierten Fachhändler mit nur original Ersatzteilen warten. Dadurch wird die Sicherheit des Elektrowerkzeugs gewährleistet.

Sicherheitshinweise für Rasenmäher

Allgemeine Sicherheitshinweise

Lesen Sie diese Bedienungsanleitung und ihre Sicherheitshinweise, bevor Sie das Gerät verwenden, um Ihre Sicherheit und die Sicherheit anderer zu gewährleisten. Bitte bewahren Sie die Bedienungsanleitung und ihre Sicherheitshinweise für die spätere Verwendung sicher auf und halten Sie sie immer bereit. Wenn das Gerät den Besitzer wechselt, übergeben Sie die Bedienungsanleitung mit dem Gerät.

Personen, die das Gerät bedienen, dürfen nicht unter dem Einfluss von Rauschmitteln (z. B. Alkohol, Drogen oder Medikamenten) stehen.

Betreiben Sie das Gerät nur in dem vom Hersteller festgelegten und gelieferten technischen Zustand. Verwenden Sie das Gerät nur bei Tageslicht oder bei guter künstlicher Beleuchtung.

Verwenden Sie das Gerät nur unter trockenen Bedingungen. Schützen Sie es vor Regen und Feuchtigkeit. Das Eindringen von Wasser in das Gerät erhöht das Risiko eines Stromschlags.

Schalten Sie das Gerät aus und ziehen Sie den Sicherheitsschlüssel unter folgenden Bedingungen ab: Wenn das Gerät unbeaufsichtigt bleibt; vor dem Überprüfen, Reinigen oder Ausführen anderer Arbeiten am Gerät; vor dem Entfernen von Verstopfungen; wenn ein Fremdkörper getroffen wird. Überprüfen Sie den Rasenmäher auf Beschädigungen und lassen Sie ihn von einem qualifizierten Techniker oder einem Servicecenter reparieren, wenn das Gerät übermäßig zu vibrieren beginnt.

Vor dem Starten des Geräts

Machen Sie sich vor Arbeitsbeginn mit dem Gerät und seinen Funktionen sowie dessen Bedienelementen vertraut. Überprüfen Sie den Rasenmäher vor dem Einschalten auf Anzeichen von Verschleiß und Beschädigung. Verwenden Sie den Rasenmäher niemals mit beschädigten oder fehlenden Schutzvorrichtungen, z.B. Auswurflappe und / oder Grasfangsack, Gehäuse usw. Lassen Sie den Schaden von einem qualifizierten Techniker oder dem Servicecenter reparieren.

Verwenden Sie kein Gerät, das einen defekten Schalter hat und nicht mehr ein- oder ausgeschaltet werden kann.

Tragen Sie beim Arbeiten mit oder am Gerät immer festes Schuhwerk und lange Hosen. Betreiben Sie das Gerät nicht barfuß oder mit Sandalen.

Überprüfen Sie das Gelände, in dem das Gerät verwendet wird, und entfernen Sie alle Steine, Stöcke, Drähte, Knochen und anderen Fremdkörper, die vom Gerät aufgenommen werden könnten, um eine Gefährdung von Personen zu vermeiden.

Bei Verwendung des Geräts

Schalten Sie das Gerät nicht ein, wenn sich Personen (insbesondere Kinder) oder Tiere in unmittelbarer Nähe befinden. Stellen Sie sicher, dass Kinder nicht mit dem Gerät spielen.

Unterbrechen Sie die Arbeit, wenn Sie feststellen, dass sich Personen (insbesondere Kinder) oder Haustiere in der Nähe befinden.

Arbeiten an steilen Hängen können gefährlich sein.

Stellen Sie sicher, dass Sie einen festen Stand haben und mähen Sie langsam. Mähen Sie immer quer über den Hang und nicht auf und ab. Seien Sie besonders vorsichtig, wenn Sie die Richtung ändern. Stolpergefahr!

Mähen Sie nicht an abgestuften Hängen.

Seien Sie besonders vorsichtig, wenn Sie rückwärts mähen und den Rasenmäher zu sich ziehen. Kippen Sie den Rasenmäher beim Einschalten des Motors nicht. Halten Sie einen Sicherheitsabstand ein, der vom Führungsholm vorgegeben wird. Schalten Sie den Motor erst ein, wenn sich Ihre Füße in sicherem Abstand vom Messer befinden. Seien Sie vorsichtig und greifen Sie nicht in das rotierende Messer.

Schalten Sie den Rasenmäher aus, bevor Sie ihn kippen oder transportieren, z. B. vom / zum Rasen oder über Wege. Fahren Sie niemals über Kies, während der Motor läuft. Es besteht die Gefahr, von Steinen getroffen zu werden! Schalten Sie vor dem Anheben oder Transportieren des Rasenmähers den Motor aus, ziehen Sie den Sicherheitsschlüssel heraus und warten Sie, bis das Messer zum Stillstand gekommen ist. Passen Sie die Schnitthöhe erst an, wenn der Motor ausgeschaltet und das Messer zum Stillstand gekommen ist. Öffnen Sie niemals die Auswurfklappe bei laufendem Motor. Schalten Sie den Motor aus und warten Sie, bis das Messer zum Stillstand gekommen ist, bevor Sie den Grasfangsack entfernen. Bringen Sie den Grasfangsack nach dem Entleeren vorsichtig wieder an und stellen Sie sicher, dass der Grasfangsack sicher am Rasenmäher befestigt ist. Wenn möglich, nasses Gras nicht mähen. Arbeiten Sie mit dem Gartengerät nicht in einer explosionsgefährdeten Umgebung, in der sich brennbare Flüssigkeiten, Gase oder Staub befinden. Lassen Sie das Gerät niemals unbeaufsichtigt, wenn Sie die Arbeit unterbrechen, und bewahren Sie es an einem sicheren Ort auf.

Nach dem Gebrauch des Geräts

Schalten Sie das Gerät aus, ziehen Sie den Sicherheitsschlüssel ab und entfernen Sie die Batterie aus dem Mäher. Bewahren Sie das Gerät an einem sicheren Ort auf. Bewahren Sie das Gerät nicht in Reichweite von Kindern auf. Stellen Sie sicher, dass die Lüftungsschlitze im Gerät sauber sind. Stellen Sie sicher, das Muttern, Bolzen und Schrauben fest angezogen sind, um sicherzustellen, dass der Rasenmäher in einem sicheren Betriebszustand ist. Überprüfen Sie den Grasfangsack regelmäßig auf Verschleiß oder Beschädigungen. Verwenden Sie nur das Messer, das für diesen Rasenmäher vorgesehen ist. Bitte befolgen Sie die mitgelieferten Installationsanweisungen und entfernen Sie den Akku vorher. Lassen Sie Reparaturen ausschließlich von einem qualifizierten Techniker oder einem Servicecenter durchführen.

Sicherheitshinweise für das Ladegerät

Stellen Sie keine Gegenstände auf das Ladegerät und stellen Sie das Ladegerät nicht auf weiche Oberflächen.

Sicherheitshinweise für Li-Ionen-Batterien: Es besteht Explosionsgefahr.

Aus der Batterie austretende Flüssigkeit kann zu Reizungen oder Verbrennungen führen.

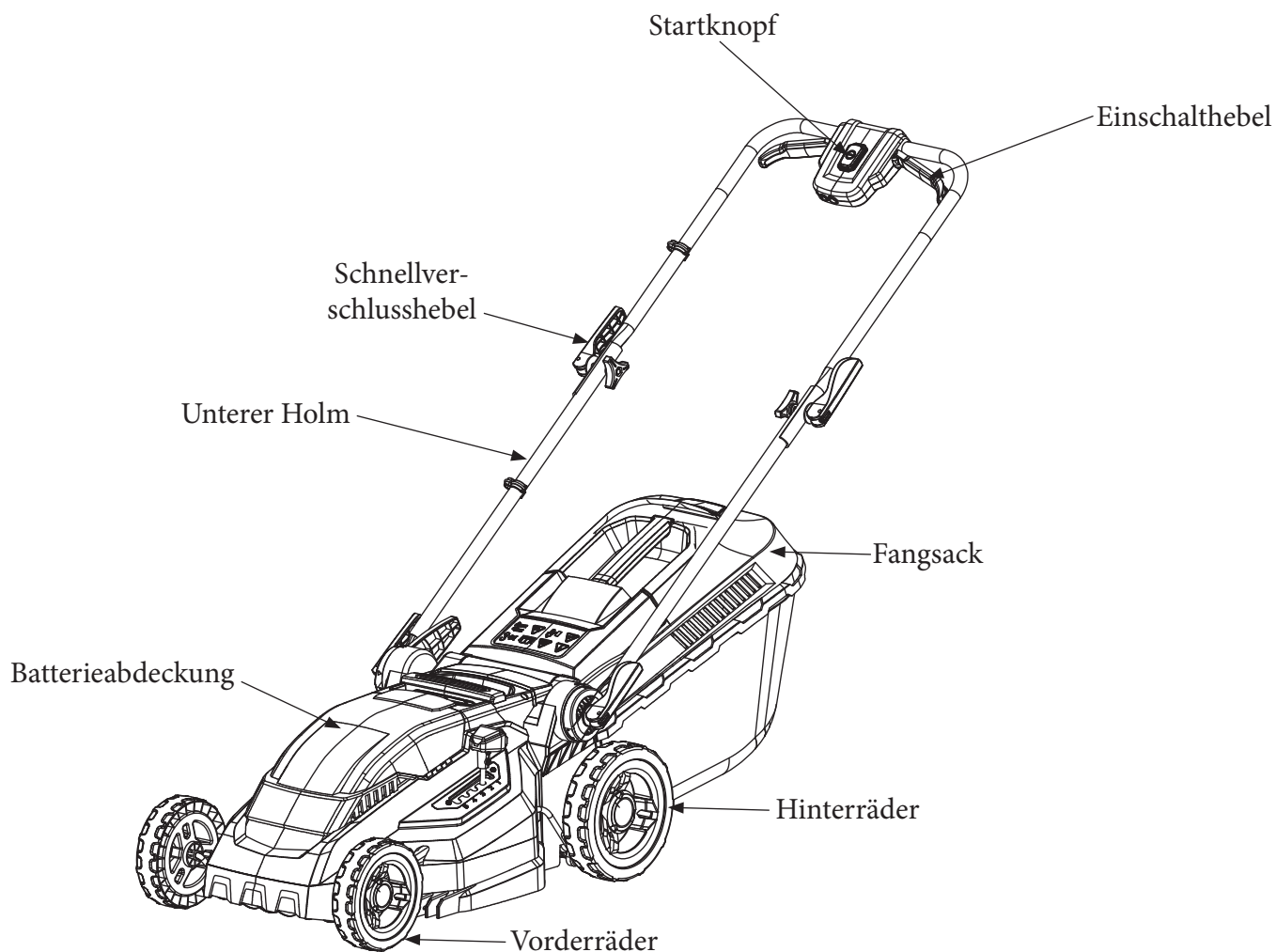
Wenn andere Batterien verwendet werden, z.B. Nachahmungen, überholte Batterien oder Produkte von Drittanbietern, besteht Verletzungsgefahr sowie die Gefahr von Schäden durch explodierende Batterien.

Ein Ladegerät, das für einen Akkutyp geeignet ist, kann bei Verwendung mit einem anderen Akku Brandgefahr verursachen. Dies kann zu einem internen Kurzschluss führen und die Batterie kann brennen, rauchen, explodieren oder überhitzen.

Technische Spezifikationen

Typ	Herkules Akku-Rasenmäher ML-B 38 40V	
Nennspannung	Volt (V)	40
Batterietyp Art. Nr. 100425/100440	Ampere Stunden (Ah)	2,5/4
Ladegerät Art. Nr. 100111	Ampere (A)	5,0
Schnittbreite	mm	380
Schnitthöhe	mm	20-70
Fangsackvolumen	Liter (l)	40
Messergeschwindigkeit	Umdrehungen in der Minute U/min	3500
Radgröße	mm	vorne 160 / hinten 200
Lautstärke L_{WA}	db(A)	96

Bauteilübersicht



Gebrauchsanweisung für die Verwendung

Vor der Inbetriebnahme

Packen Sie das Gartengerät und das Zubehör aus und prüfen Sie, ob keine Teile fehlen oder beschädigt sind.

Hinweis

Die Batterien (optional; je nach Lieferumfang) sind bei Lieferung nicht vollständig aufgeladen. Laden Sie die Batterien vor dem ersten Betrieb vollständig auf. Siehe Bedienungsanleitung des Ladegeräts.

Sicherheitsschlüssel

Das Gerät verfügt über einen Sicherheitsschlüssel. Der Schlüssel befindet sich unter der Batterieabdeckung. Durch Abziehen des Schlüssels wird die Stromversorgung des Motors unterbrochen.

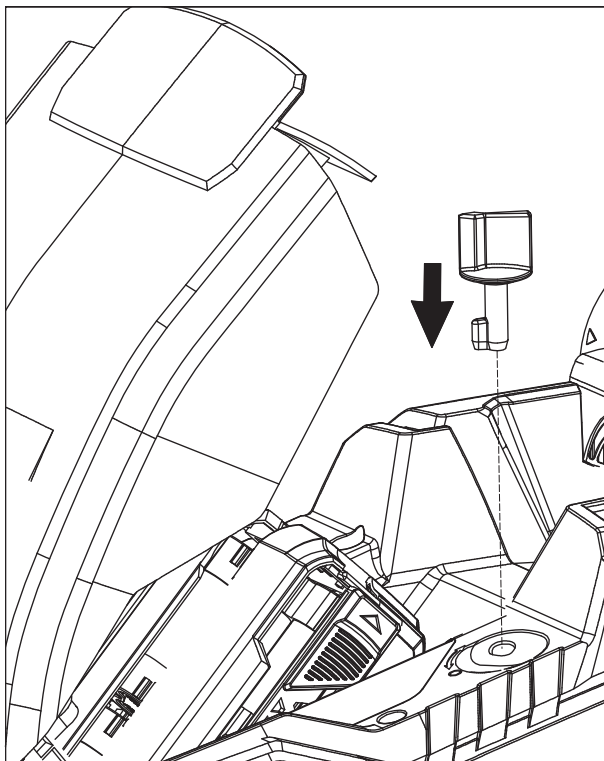
⚠️ WARNUNG!

Entfernen Sie den Sicherheitsschlüssel:
wenn das Gerät unbeaufsichtigt bleibt;
vor dem Überprüfen, Reinigen oder Ausführen anderer Arbeiten am Gerät;
vor dem Entfernen von Verstopfungen;
wenn ein Fremdkörper getroffen wird.

Überprüfen Sie den Rasenmäher auf Beschädigungen und lassen Sie Schäden durch einen qualifizierten Techniker oder ein Service-Center reparieren, wenn das Gerät übermäßig vibriert.

So entfernen Sie den Schlüssel: Drehen Sie den Schlüssel in die Position „O“ und entfernen Sie ihn.

So stecken Sie den Sicherheitsschlüssel ein: Stecken Sie den Schlüssel von Position „O“ ein und drehen Sie den Schlüssel in die Position „I“. Die Maschine ist betriebsbereit. Während der Arbeit der Maschine ist kein Batteriewechsel zulässig.



Montage des Mähers

! WARNUNG!

Ziehen Sie den Sicherheitsschlüssel ab, bevor Sie Arbeiten am Gartengerät ausführen.

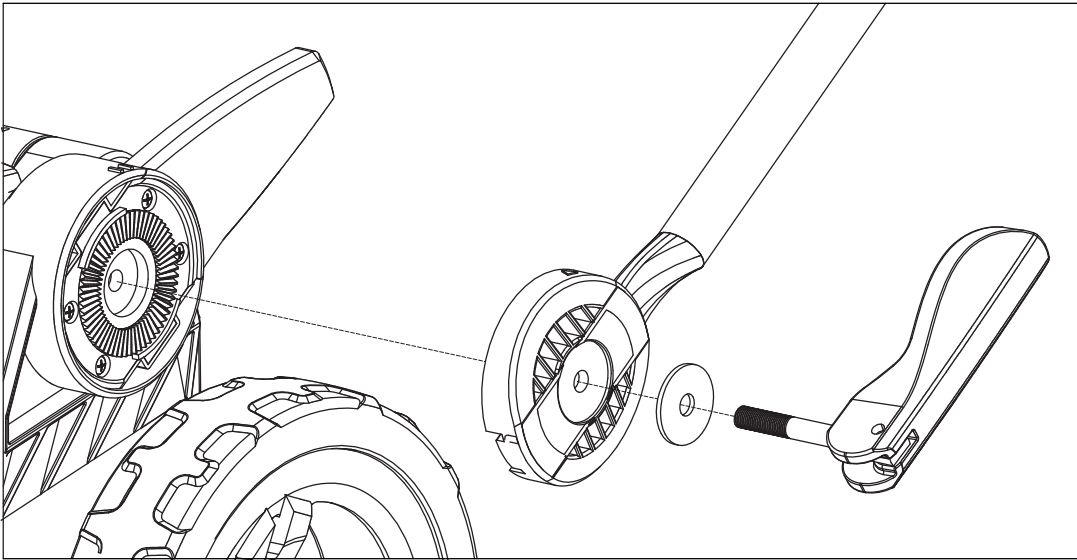
Montage des Führungsholmes

! ACHTUNG!

Zum Anbringen des Führungsholmes sind keine Werkzeuge erforderlich.

Klappen Sie den unteren Holm nach oben.

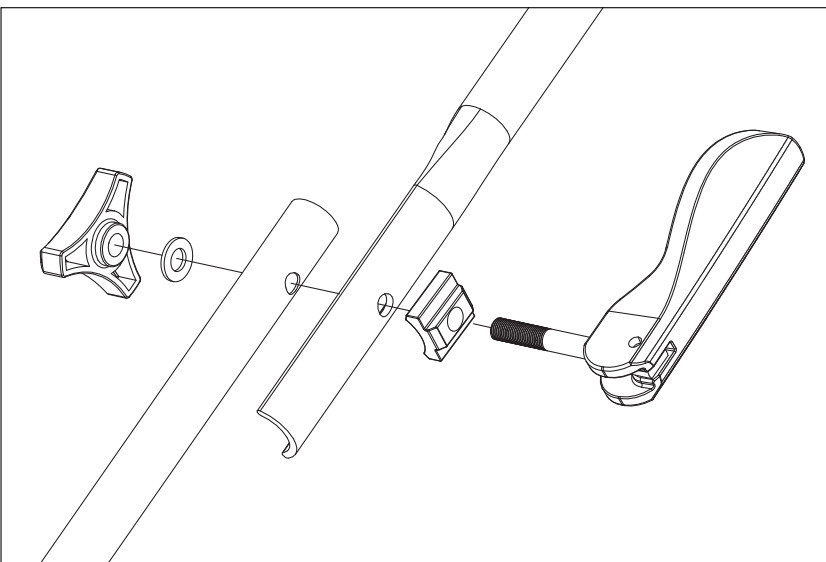
Montieren Sie die Scheibe und die Schnellverschlusschraube und richten Sie den Holm passend für Ihre Körpergröße aus. Ziehen Sie beide Seiten fest an.



Setzen Sie den oberen Holm auf den unteren Holm.

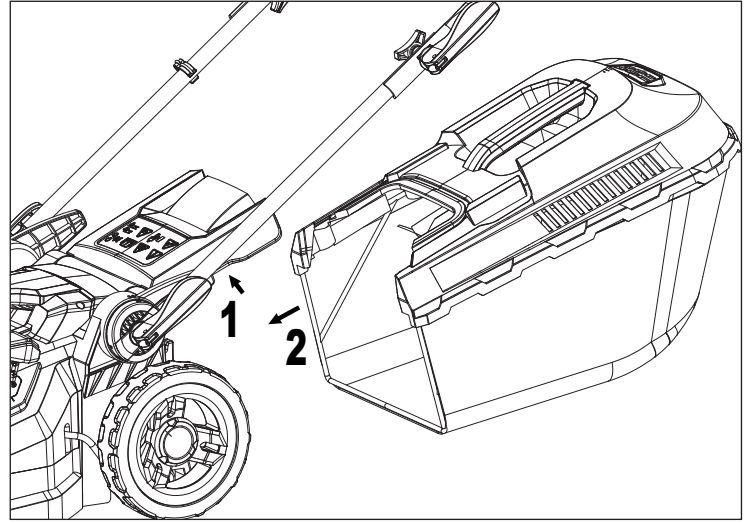
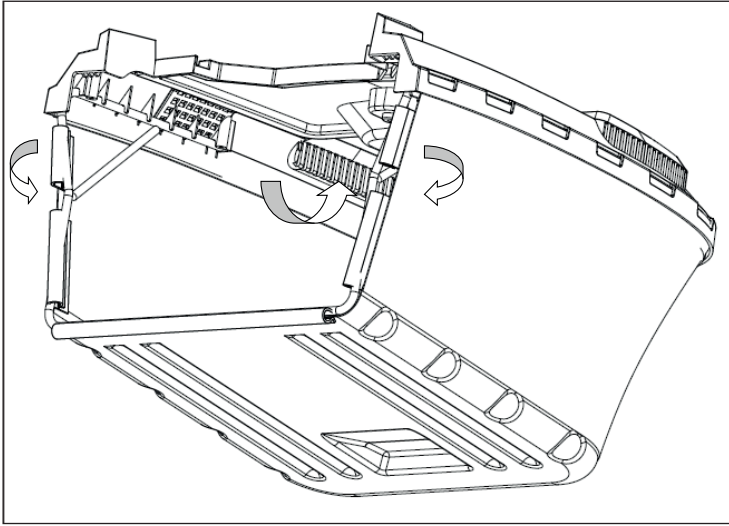
Führen Sie die Schnellverschlusschraube durch die Löcher im oberen und unteren Holm.

Befestigen Sie die Schraube mit der Sternmutter.



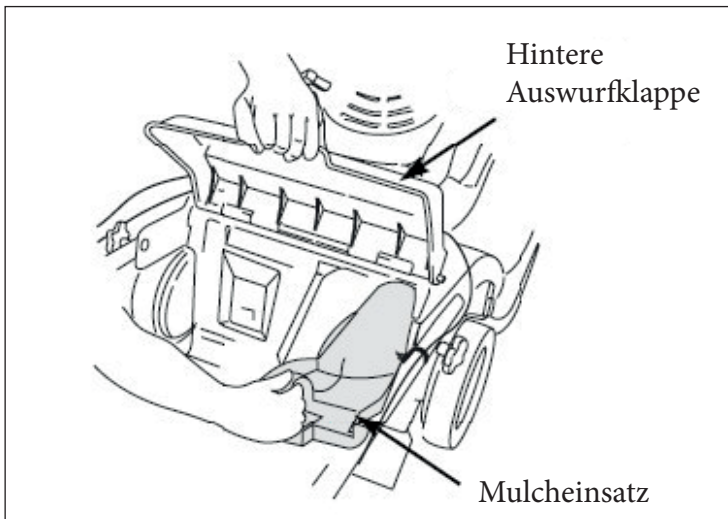
Anbringen des Grasfangsackes

1. Grasfangsack zusammenbauen.
2. Heben Sie die hintere Abdeckung des Mähers an.
3. Haken Sie den Grasfangsack in den Rasenmäher.
4. Klappen Sie die hintere Abdeckung wieder nach unten.



Anbringen des Mulchstopfens

Der Mulchstopfen hilft, das Innere des Mähdecks für ein effizienteres Mulchen zu krümmen. Installieren und entfernen Sie den Mulchstopfen, indem Sie die hintere Abdeckung wie gezeigt anheben. Der Mulchstopfen passt nur in eine Richtung. Entfernen Sie den Mulchstopfen, wenn Sie einen Grassack verwenden.



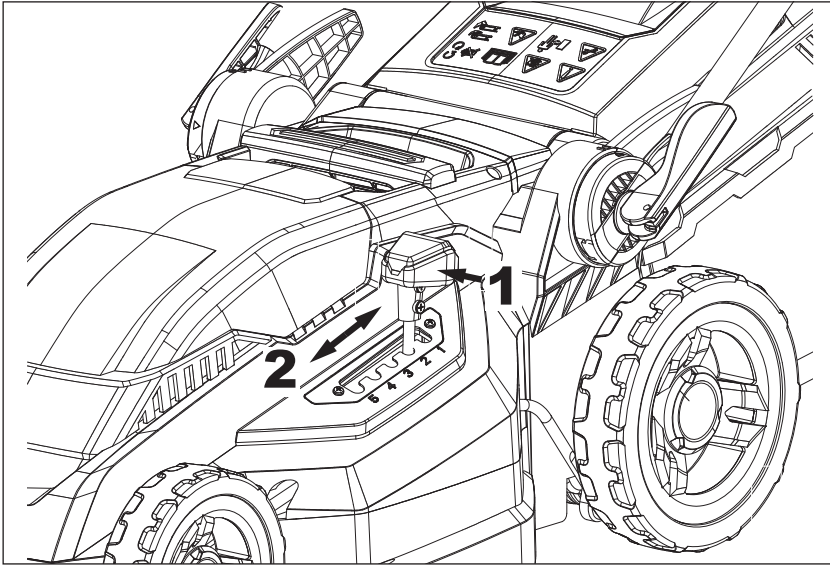
Schnitthöhe einstellen

Die Schnitthöhe kann mit der SchnitthöhenEinstellung in 5 Schritten eingestellt werden.

Drücken Sie den Griff leicht nach innen.

Stellen Sie die gewünschte Schnitthöhe ein.

Lassen Sie den Hebel wieder los.



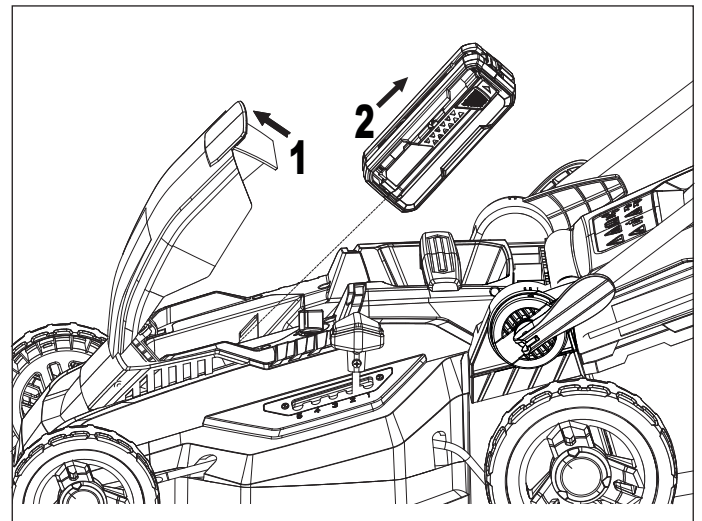
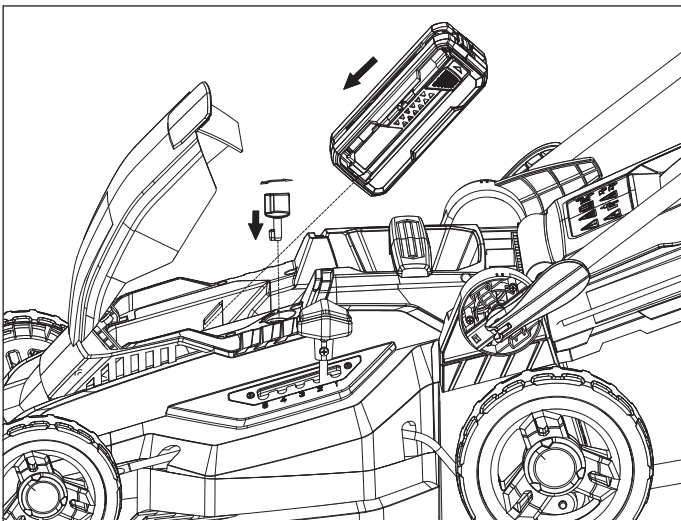
Batterie einlegen / austauschen

Laden Sie den Akku wie in der Bedienungsanleitung des Ladegeräts beschrieben auf.

Öffnen Sie die Batterieabdeckung.

Drücken Sie den geladenen Akku in das Elektrowerkzeug, bis er einrastet.

Schließen Sie die Batterieabdeckung.



Drücken Sie zum Entfernen den Entriegelungsknopf und ziehen Sie den Akku heraus.

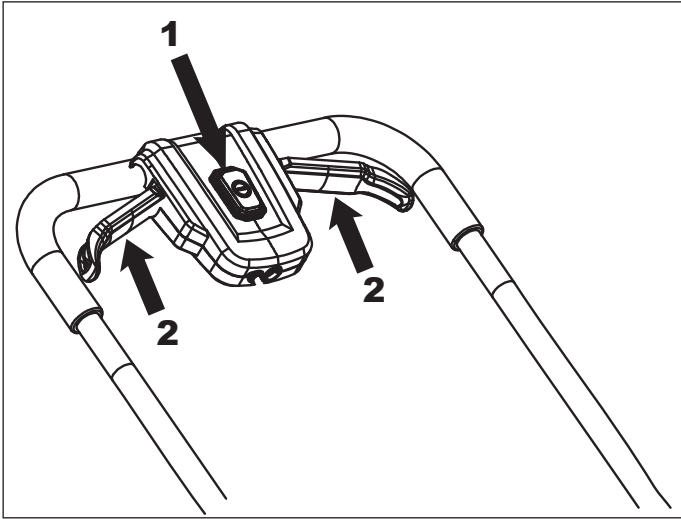
ACHTUNG!!

Schützen Sie die Batteriekontakte, wenn die Batterie nicht verwendet wird. Lose Metallteile können die Kontakte kurzschließen - Explosions- und Brandgefahr!

Ein- / Ausschalten des Rasenmähers

Zum Einschalten drücken Sie den Startknopf und halten Sie ihn gedrückt (1).

Ziehen Sie den Einschalthebel (2) zum Griff zurück. Der Motor läuft. Lassen Sie den Startknopf (1) los. Sie können während der Motor läuft entweder den rechten oder linken Einschalthebel (2) ziehen, der Motor läuft weiterhin.



Zum Ausschalten lassen Sie beide Einschalthebel (2) los

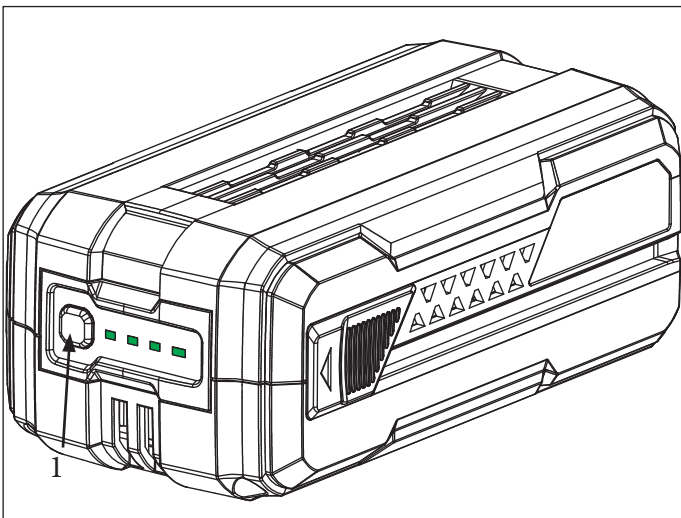


Nach dem Loslassen der Einschalthebel läuft das Messer kurz weiter. Verletzungsgefahr!

Ladezustand des Akkus

Das Gerät verfügt über eine LED-Ladezustandsanzeige an der Batterieoberseite. Drücken Sie den Batterietestknopf (1) leuchten entsprechend dem Ladezustand eine bis 4 LED.

Das Leuchten aller 4 LED zeigt an, dass 100% Batterieleistung vorhanden sind, 3 bedeutet 75% Leistung, 2 bedeutet 50% Leistung, 1 bedeutet 25% verbleibende Leistung. Wenn nur noch 1 rote leuchtet, muss die Batterie aufgeladen werden.



Grasfangsack entfernen und entleeren

Wenn der Grasfangsack voll ist und geleert werden muss: Motor ausschalten, warten Sie, bis das Messer stoppt. Heben Sie die Auswurfklappe an und entfernen Sie den Fangsack, leeren Sie den Grasfangsack. Entfernen Sie vor dem Einhängen alle Fremdkörper und Grasreste aus dem Schneidbereich. Hängen Sie den Grasfangsack wieder ein, senken Sie die Auswurfklappe wieder.

Arbeiten ohne Grasfangsack

Bei Arbeiten ohne Grasfangsack wird das gemähte Gras direkt nach unten ausgeworfen.

Tipps zur Rasenpflege

Hier sind einige Tipps, die Ihnen helfen, Ihren Rasen gesund zu halten und ein gleichmäßiges Wachstum zu gewährleisten:

Rasenflächen bestehen aus verschiedenen Grasarten. Häufiges Mähen fördert das Graswachstum, was zu starken Wurzeln und einer festen Grasnarbe führt. Wenn Sie das Gras selten schneiden, verbessern Sie die Entwicklung von hochwachsenden Grasarten und anderen Unkräutern wie Klee und Gänseblümchen. Die normale Höhe eines Rasens beträgt ca. 4–5 cm. Nur ein Drittel der Gesamthöhe sollte geschnitten werden; Schneiden Sie daher 7–8 cm langes Gras auf normale Höhe.

Wartung und Pflege

WARNUNG!

Entfernen Sie die Batterie, bevor Sie Wartungs- und Reinigungsarbeiten am Gartengerät durchführen. Scharfes Schneidwerkzeug! Schutzhandschuhe tragen.

Reinigung

Rasenmäher

WARNUNG!

Verwenden Sie kein Wasser oder flüssige Reinigungsmittel. Reinigen Sie das Gerät nach Möglichkeit immer direkt nach dem Mähen. Entfernen Sie die Batterie. Entfernen Sie den Grasfangsack. Reinigen Sie den Rasenmäher nach dem Mähen immer mit einer Bürste. Entfernen Sie Grasreste vorsichtig aus dem Schneidbereich. Entfernen Sie festsitzende Ablagerungen mit einem Stock. Halten Sie die Lüftungsschlitze sauber und staubfrei.

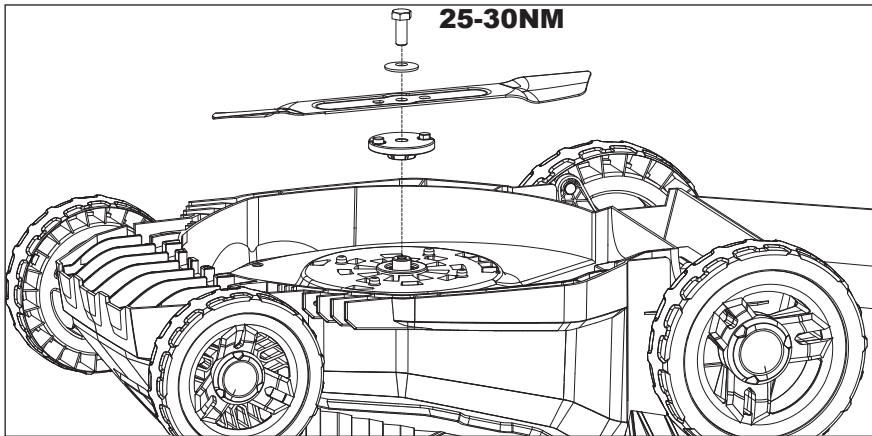
Grasfangsack

Für eine gründliche Reinigung kann der Grasfänger mit einem Wasserschlauch gereinigt werden.

Ersetzen / Nachschleifen der Schneidklinge

WARNUNG!

Lassen Sie zum Schutz vor Verletzungen durch das Messer alle Arbeiten wie das Ersetzen oder Nachschleifen des Messers von einer Fachwerkstatt durchführen (Spezialwerkzeug erforderlich).



Ersatzteile müssen den vom Hersteller angegebenen Anforderungen entsprechen. Verwenden Sie daher nur Originalersatzteile.

Instandsetzung

Überprüfen Sie das Gerät auf Beschädigungen. Reparaturen dürfen nur von einem autorisierten Kundendienst durchgeführt werden.

Lagerung

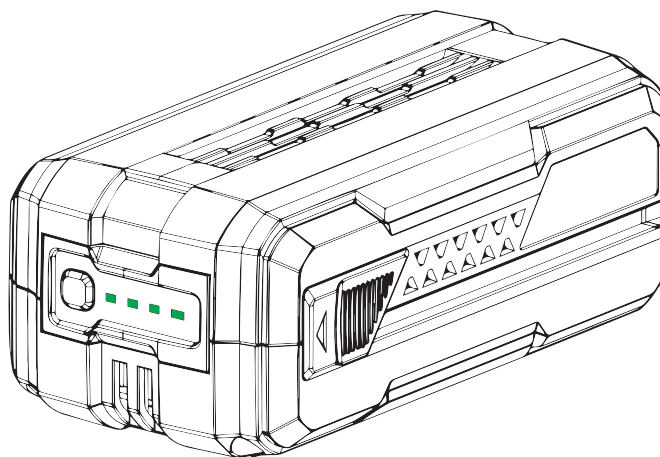
Ziehen Sie den Sicherheitsschlüssel ab und entfernen Sie die Batterie aus dem Mäher, bevor Sie ihn lagern. Lagern Sie das Gerät an einem trockenen und frostfreien Ort (10-25 ° C). Bewahren Sie den Akku und das Gerät separat auf. Laden Sie den Akku auf, bevor Sie das Gerät im Winter lagern. Halten Sie das Gerät, insbesondere seine Kunststoffkomponenten, von Bremsflüssigkeiten, Benzin und Erdöl, eindringendem Öl usw. fern. Sie enthalten chemische Substanzen, die die Kunststoffkomponenten des Geräts beschädigen oder zerstören könnten.

Rasenmäher zusammenklappen

Der Führungsholm kann heruntergeklappt werden, um Lagerung und Transport zu erleichtern. Lösen Sie die Schrauben der Sternmuttern am oberen Griff und bewegen Sie den Griff nach hinten.

Bedienungsanleitung 40V Lithium-Ionen Batteriepaket

Art. Nr. 100425 & 100440



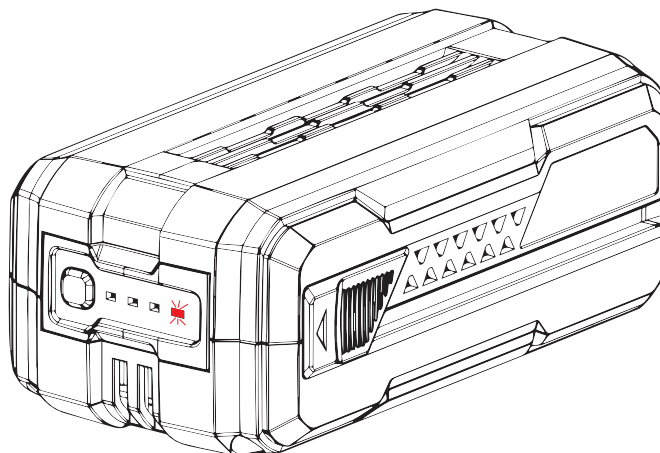
Produktspezifikationen

Produktname	Wiederaufladbarer Samsung Lithium-Ionen-Akku
Artikelnummer	100425 & 100440
Kapazität	2,5AH (90Wh) / 4AH (144Wh)
Ausgangsspannung	40V
Zellenzahl	10 Stk. / 20 Stk.
LED Anzeige	Ladezustand
4 LED	100%
3 LED	>75%
2 LED	>50%
1 LED	>25%
Gewicht	0,8kg / 1,3kg

Ladezustand der Batterie

Drücken Sie die Taste, um den Ladezustand an der Ladezustandsanzeige-LED zu überprüfen. Die Anzeige erlischt nach 5 Sekunden.

Wenn die LED rot leuchtet, muss der Akku aufgeladen werden. Wenn die LED nach dem Drücken der Taste nicht aufleuchtet, ist die Batterie defekt und muss ersetzt werden.



Informationen zur Gewährleistung einer langen Batterielebensdauer

ACHTUNG!

Laden Sie Batterien niemals bei Temperaturen unter 0 ° C oder über 40 ° C auf.

Laden Sie Batterien nicht in Umgebungen mit hoher Luftfeuchtigkeit oder hoher Umgebungstemperatur auf. Decken Sie die Batterien und / oder das Ladegerät während des Ladevorgangs nicht ab. Akku und Ladegerät erwärmen sich während des Ladevorgangs. Das ist völlig normal! Lithium-Ionen-Batterien weisen nicht den bekannten „Memory-Effekt“ auf. Bevor ein Akku aufgeladen wird, sollte er dennoch vollständig entladen sein und der Ladevorgang sollte immer bis zum Ende laufen.

ANMERKUNG

Befolgen Sie die Anweisungen zum Laden des Akkus in der Bedienungsanleitung des Elektrowerkzeugs und des Ladegeräts. Verkürzte Betriebszeiten nach dem Aufladen weisen darauf hin, dass der Akku erschöpft ist. Die Batterie muss ersetzt werden. Wenn die Batterien längere Zeit nicht verwendet werden, lagern Sie die teilweise geladenen Batterien an einem kühlen Ort (10–25 ° C).

Transport

Der äquivalente Lithiumgehalt der im Produktpaket enthaltenen Batterien liegt unter den entsprechenden Grenzwerten. Daher unterliegen die Batterien als Einzelkomponente sowie das Elektrowerkzeug und sein Produktpaket nicht den nationalen oder internationalen Gefahrgutvorschriften. Wenn mehrere Maschinen mit Lithium-Ionen-Batterien transportiert werden, können diese Vorschriften relevant werden und besondere Sicherheitsmaßnahmen erforderlich sein (z. B. für die Verpackung). Informieren Sie sich in diesem Fall über die aktuell gültigen Vorschriften für das Verwendungsland.

ACHTUNG!

Lagern Sie keine Batterien mit beschädigtem Gehäuse ein.

Entsorgungsinformationen der Batterie



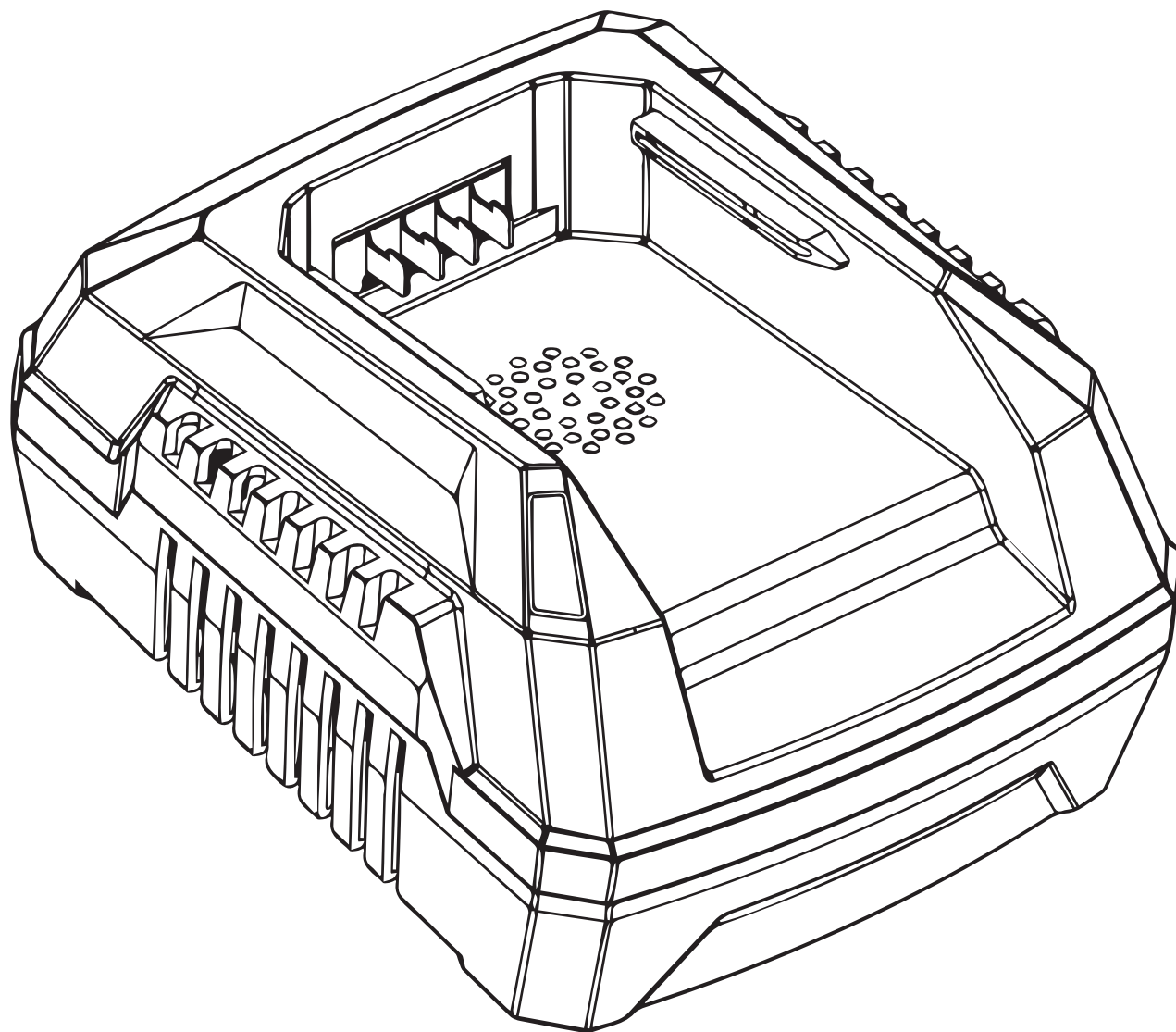
Recycling von Rohstoffen statt Abfallentsorgung. Geräte, Zubehör und Verpackungen sollten umweltfreundlich recycelt werden. Kunststoffteile werden für das Recycling nach Materialtyp identifiziert.

ACHTUNG!

Werfen Sie keine Akkus / Batterien in den Hausmüll, ins Feuer oder ins Wasser. Öffnen Sie keine nicht mehr verwendeten Batterien.

Bedienungsanleitung Ladegerät 40V

Art. Nr. 100111



Produktspezifikationen des Ladegeräts

Produktname	Herkules Schnellladegerät
Artikelnummer	100111
Eingangsleistung	100W (max.)
Eingangsspannung	230V Wechselspannung
Eingangsfrequenz	50-60 Hz
Eingangsstrom	2A (max.)
Ausgangsspannung	40V
Ausgangsstrom	2A/5A

Verwendung des Ladegeräts

Dieses Ladegerät kann mit einer Eingangsspannung von 230 V und einer Wechselstromfrequenz von 50-60 Hz verwendet werden. Das Netzkabel kann an die lokale Steckdose angepasst werden.

Verwenden Sie das Ladegerät nur zum Aufladen von Herkules 40V-Batterien, um das Risiko von Beschädigungen und Verletzungen zu vermeiden. Versuchen Sie niemals, nicht wiederaufladbare Batterien aufzuladen.

WARNUNG: Wenn das Ladegerät angeschlossen ist und keine LED-Anzeige leuchtet, überprüfen Sie, ob das Netzkabel fest an der Seite des Ladegeräts angeschlossen ist und ob die Steckdose unter Spannung steht, indem Sie mit einem anderen Elektrogerät testen. Wenn das Ladegerät immer noch nicht leuchtet, wenden Sie sich an das nächstgelegene autorisierte Servicecenter. Versuchen Sie nicht, das Ladegerät zu verwenden.

Beschreibung der LED

Die LED zeigt den Betriebszustand und den Ladezustand des Akkus an.

- LED leuchtet rot: Das Ladegerät ist zum Laden bereit, aber kein Akku ist angeschlossen
- LED blinkt grün: Der Akku wird geladen.
- LED leuchtet grün: Der Akku ist voll aufgeladen und sollte entfernt werden.
- LED blinkt rot: Batteriefehler oder Überhitzung.

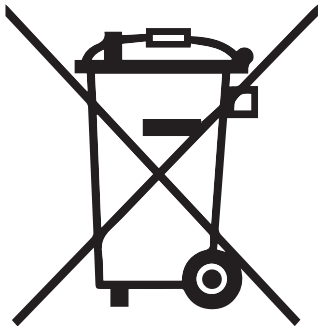
Laden des Akkus

- Stecken Sie das Ladegerät in eine Netzsteckdose mit 220-250 V (normale Haushaltsspannung).
- Setzen Sie den Akku in die Steckplätze des Ladegeräts ein und schieben Sie ihn ein, bis der Akku einrastet.
- Die LED blinkt grün, während der Akku aufgeladen wird.
- Sobald der Akku vollständig aufgeladen ist, leuchtet die LED-Anzeige dauerhaft grün.
- Entfernen Sie den Akku, indem Sie ihn aus dem Ladegerät herausziehen.
- Lassen Sie den Akku nicht im Ladegerät. Entfernen Sie ihn, wenn er voll aufgeladen ist.
- Lithium-Ionen-Akkus haben keinen Memory-Effekt - eine Teilladung beschädigt Ihren Akku nicht.

Aufbewahrung von Ladegerät und Akku

- Für eine Langzeitlagerung (länger als 1 Monat) ist es vorzuziehen, dass der Akku vollständig aufgeladen und an einem trockenen Ort bei einer Temperatur zwischen 10 und 25 ° C gelagert wird.
- Das Ladegerät sollte unter den gleichen Bedingungen wie der Akku gelagert werden. Achten Sie darauf, dass keine Fremdkörper wie Metallspäne durch die Lüftungsschlitze des Ladegeräts gelangen.
- Stellen Sie sicher, dass die Batterie nicht in der Nähe von Gegenständen aufbewahrt wird, die die Stromanschlüsse der Batterie kurzschließen könnten.

Entsorgungsinformationen des Ladegeräts



Recycling von Rohstoffen statt Abfallentsorgung.

Geräte, Zubehör und Verpackungen sollten umweltfreundlich recycelt werden. Kunststoffteile werden für das Recycling nach Materialtyp identifiziert.

WARNUNG!

Werfen Sie keine Akkus / Batterien in den Hausmüll, ins Feuer oder ins Wasser. Öffnen Sie keine nicht mehr verwendeten Batterien. Akkus / Batterien sollten auf umweltfreundliche Weise gesammelt, recycelt oder entsorgt werden.

Garantie

Neben den jeweils gültigen gesetzlichen Gewährleistungsbestimmungen erhalten Sie auf Ihren HERKULES Akku Rasenmäher ML-B 38 40V eine Garantie. Die Garantiebestimmungen entnehmen Sie bitte dem beiliegenden Service-Checkheft, das alle wichtigen Hinweise zu den HERKULES Garantiebedingungen enthält. Ebenso können in das Service-Checkheft alle Inspektionen eingetragen und somit dokumentiert werden.



Konformitätserklärung

Wir,

Telsnig Forst- und Gartentechnik

Dörnbergstr. 27-29

34233 Fuldata/Ihringshausen

erklären auf eigene und alleinige Verantwortung, dass die folgende Maschine

Kategorie: Akku-Rasenmäher

Handelsmarke: Herkules

Modell: ML-B 38 40V Schnittbreite: 380 mm

den folgenden europäischen Richtlinien und harmonisierten Normen entspricht:

2006/42/EC, 2014/30/EU, 2000/14/EC, 2005/88/EC, 2011/65/EU,
EN 60335-1:2012+A11:2014+A13:2017, EN 60335-2-77:2010, EN 55014-1:2017,
EN 55014-2:2015, EN 62233:2008, EN IEC 63000:2018

Gemessener Schall-Leistungspegel an der Bedienposition LpA:	81 dB(A)
Garantierter Schall-Leistungspegel LwA:	96 dB(A)
Garantierter Schall-Druckpegel LwA:	96 dB(A)

Vibrationen des Handgriffes: 2,9 m/s²

K-Wert: 1.5m/s²

Fuldata, 03.06.2020

Dokumentation durchgeführt durch:
Adolf Telsnig Forst- & Gartentechnik
Dörnbergstrasse 27-29
34233 Fuldata-Ihringshausen, Deutschland.



Verantwortliche Person
Kai Telsnig



Adolf Telsnig eK • Dörnbergstr 27-29 • 34233 Fuldataal
Telefon +49(0)561 98186-0
Telefax +49(0)561 98186-26
E-Mail info@telsnig.de
Homepage <http://www.telsnig.de>