

Ersatzteilliste

GT 40V

Artikel Nummer 100403

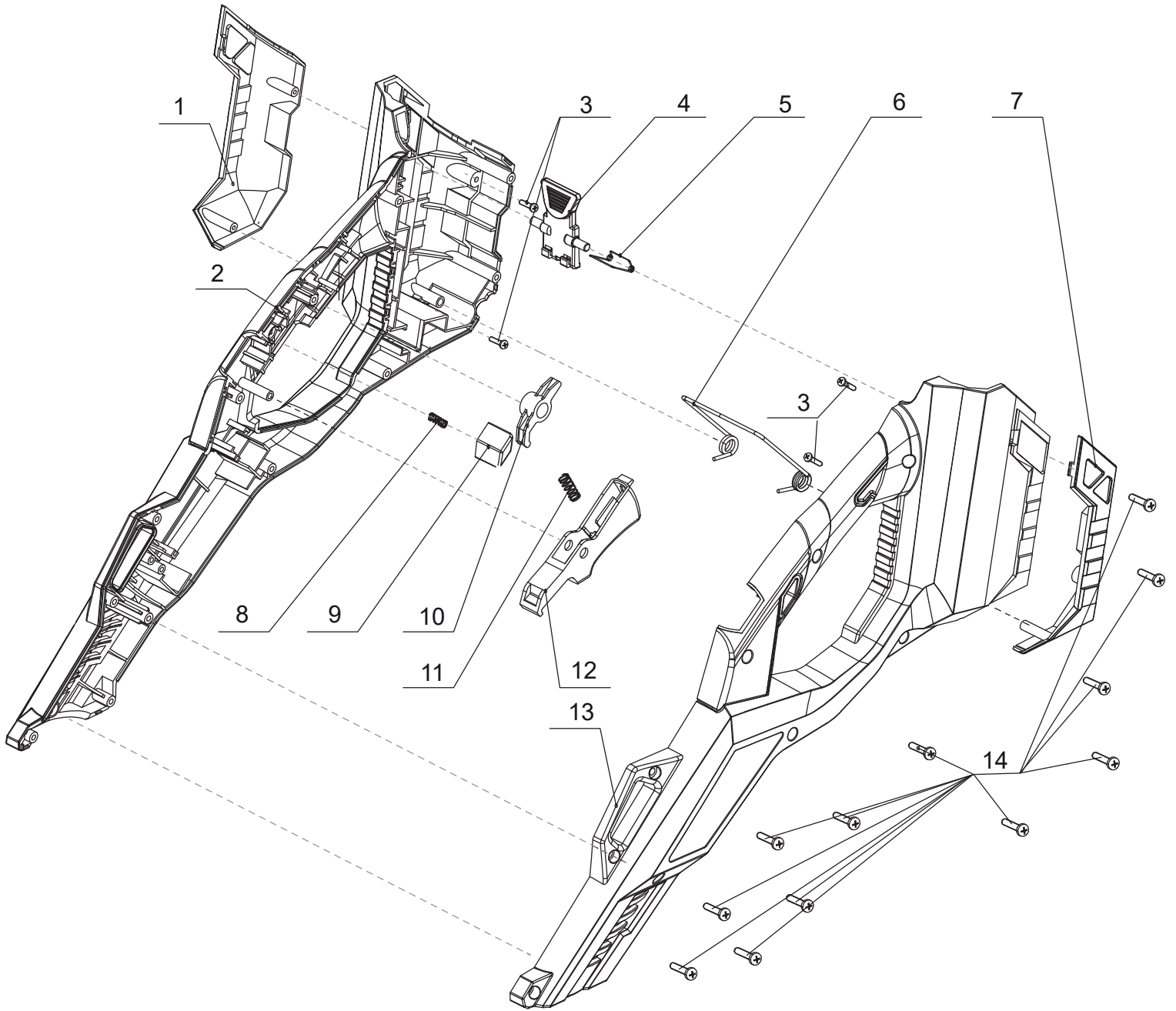
Ab SN: ????????????



Inhalt

Gehäusehälften	3
ET-Nummern	4
Elektrik.	5
ET-Nummern	6
Motor, Getriebe & Fadenkopf	7
ET-Nummern	8
Werkzeugrohr.	9
ET-Nummern	10
Werkzeuggehäuse.	11
ET-Nummern	12

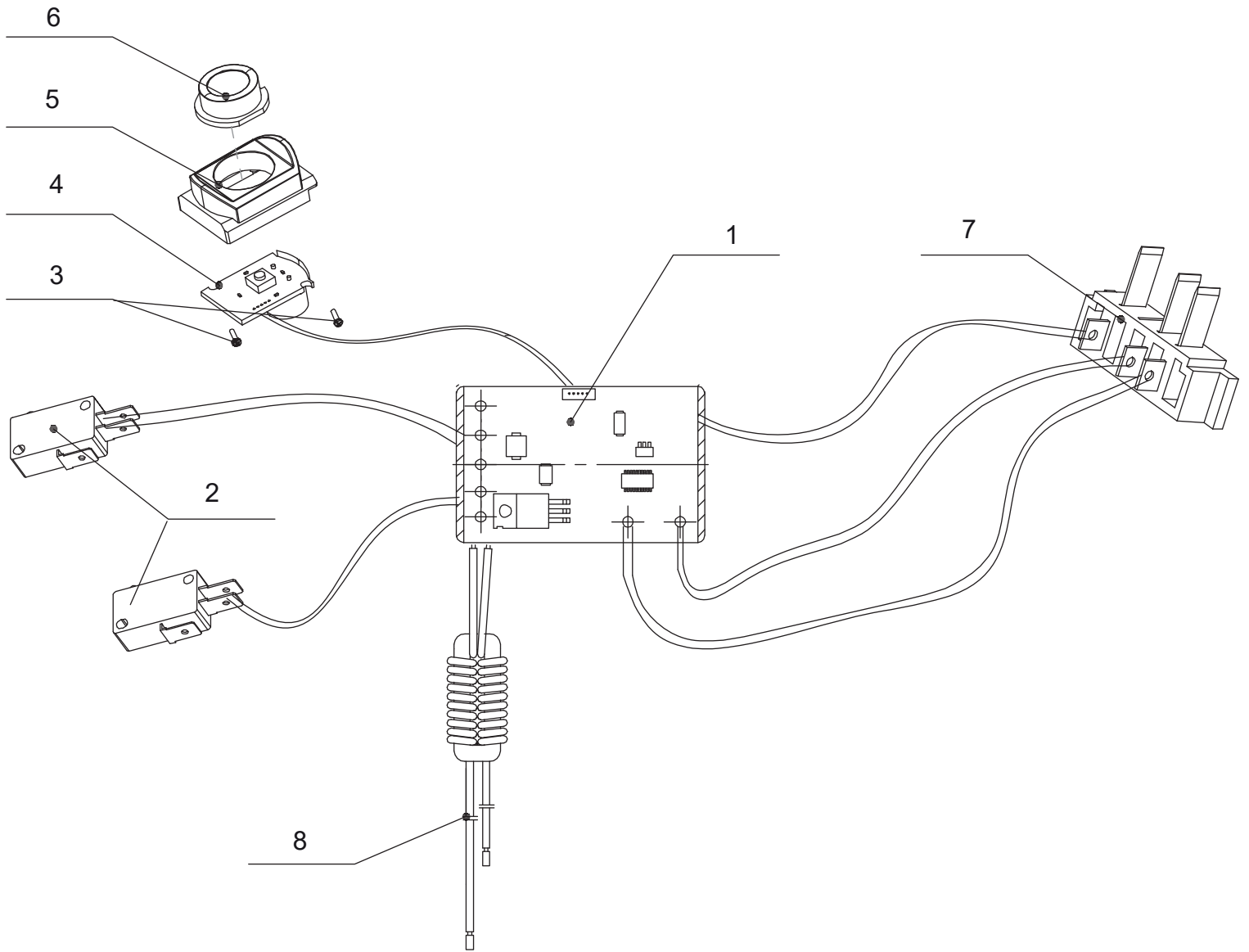
Gehäusehälften



ET-Nummern

Pos.	Artikel Nummer	Beschreibung	Anzahl	Anmerkung
01	ST101700055	Zierverkleidung rechts	1	Tiefes Silber
02	ST101200010	Gehäusehälfte rechts	1	ABS: schwarz / TPR: schwarz
03	B3057B00000	Selbstschneidende Kreuzkopfschraube	12	Typ ST3.5X10-C
04	CS103F00013	Batterieverriegelung	1	Rot RAL3020
05	CS103G00000	Arretierfeder	1	Weiß Verzinkt
06	ST101B00000	Auswurffeder	1	Weiß Verzinkt
07	ST101600055	Zierverkleidung links	1	Tiefes Silber
08	CS103C00000	Feder für Einschaltsperr	1	Weiß Verzinkt 4.6x28x0.5
09	ST101400013	Einschaltsperr	1	Rot RAL3020
10	ST101500010	Verbinder	1	schwarz
11	ST103D00000	Druckfeder für Gashebel	1	Weiß Verzinkt
12	ST101300013	Gashebel	1	ABS
13	ST101100010	Griffhälfte links	1	ABS: schwarz / TPR: schwarz
14	B3070B00000	Selbstschneidende Kreuzkopfschraube	19	Typ ST4.0X14-F

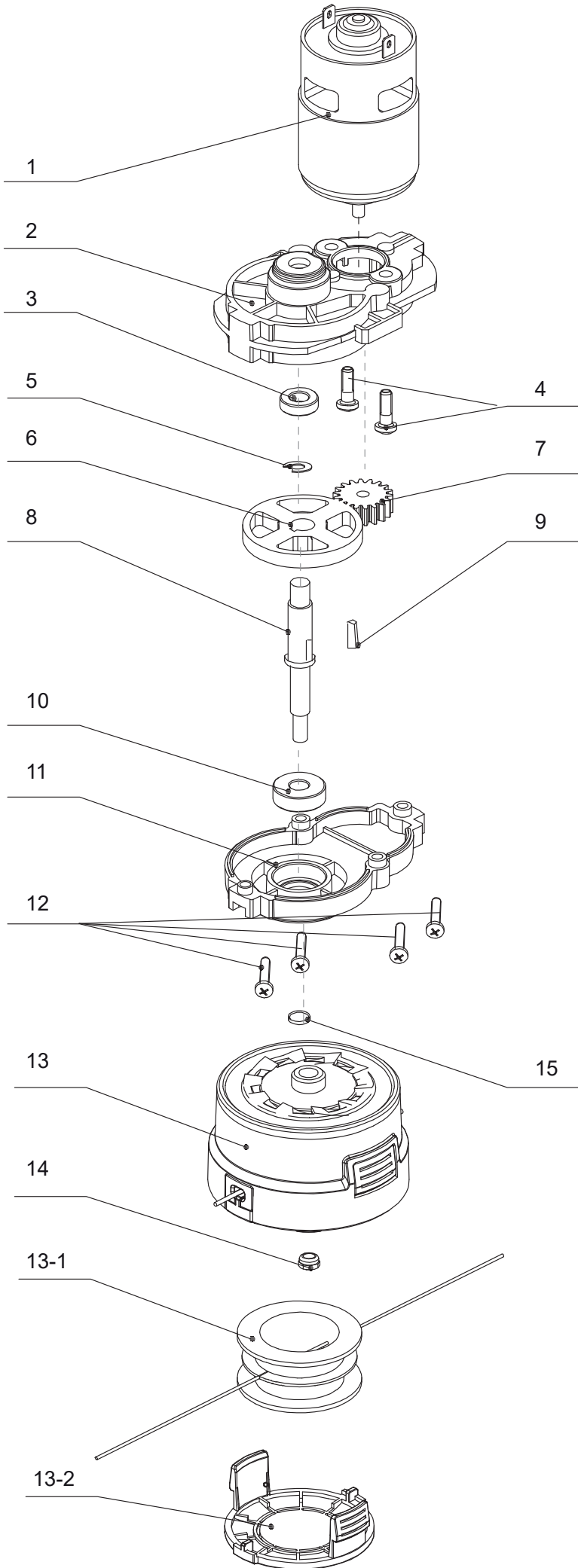
Elektrik



ET-Nummern

Pos.	Artikel Nummer	Beschreibung	Anzahl	Anmerkung
01	ST103100000	Steuerplatine	1	DC40V
02	CS103900000	Mikroschalter	1	20A/DC36V 2 Klemmen
03	B3035B00000	Selbstschneidende Schraube	2	Typ ST2.9X9.5-C
04	ST103500000	Einschaltung	1	DC40V, Leitungslänge 100mm
05	ST101A00013	Anzeigefeld	1	RAL3020 rot
06	CS103B00000	Klare Abdeckung	1	Transparentes ABS
07	E102D000000	Batteriestecker	1	
08	ST103400000	Feritkern	1	40uH

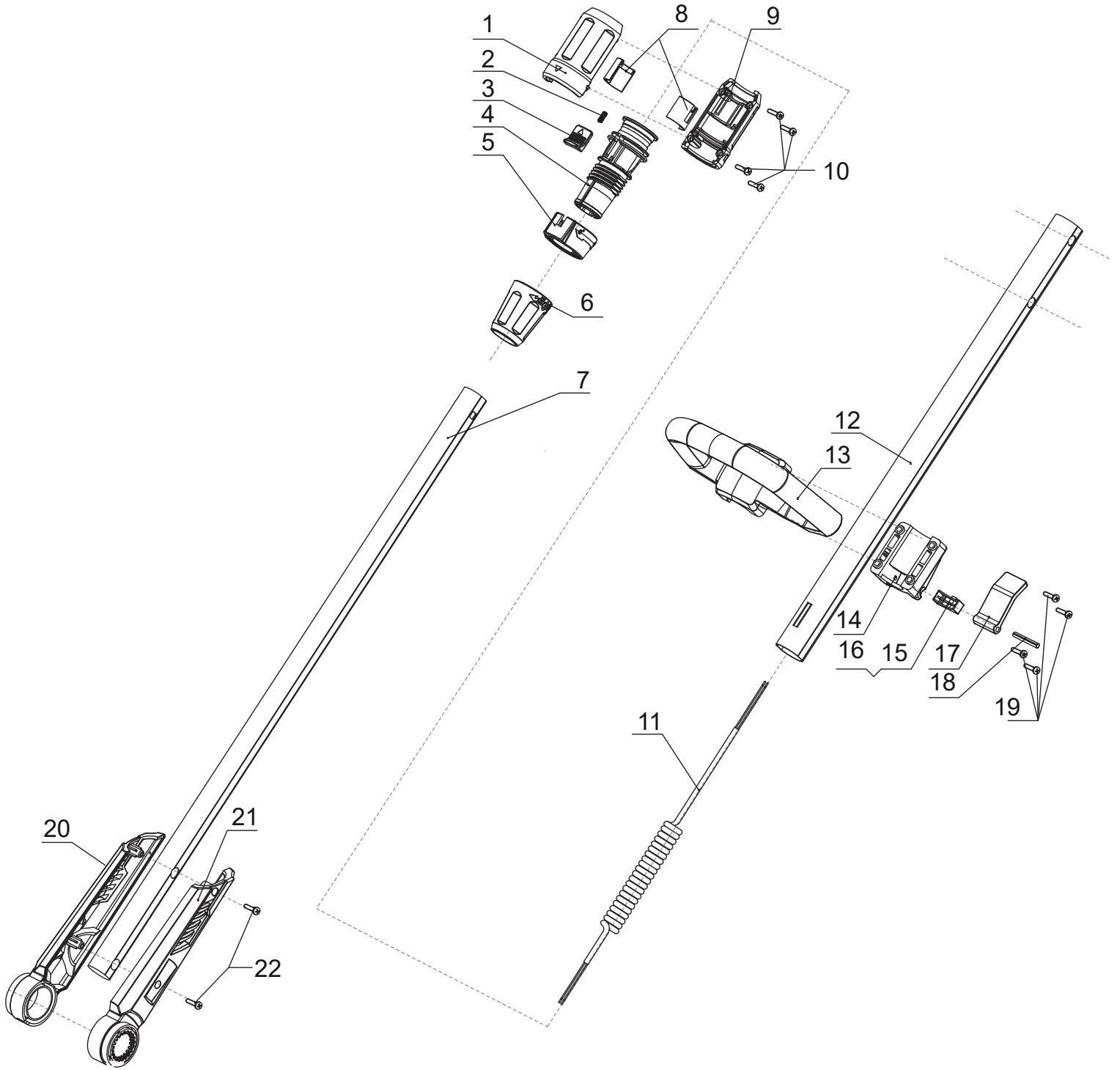
Motor, Getriebe & Fadenkopf



ET-Nummern

Pos.	Artikel Nummer	Beschreibung	Anzahl	Anmerkung
01	ST105100000	Motor	1	DC40V 19000rpm
02	ST105200000	Getriebeabdeckung oben	1	
03	B0028W00000	Kugellager 688-2Z	1	8X16X5
04	B3067B00000	Schraube Kreuzkopf	2	M5×15
05	B9022B00000	Sprengring Typ A für Welle	1	schwarz
06	ST105500000	Zahnrad groß	1	
07	ST105400000	Zahnrad für Motor	1	
08	ST105600000	Ausgangswelle	1	
09	BE009W00000	Keil	1	Typ B 3 × 3 × 10
10	B0026W00000	Kugellager 608-2Z	1	8X22X7
11	ST105300000	Getriebeabdeckung unten	1	
12	B3056B00000	Selbstschneidende Kreuzkopfschraube	4	Typ ST4.0X20-F
13	ST106100000	Fadenkopf Kpl.	1	1,6mm Faden
13-1	ST1061XB000	Fadenspule	1	
13-2	ST1061XBG00	Deckel für Fadenkopf	1	
14	B2041W00000	Sechskantmutter	1	M5
15	B5051W00000	Unterlegscheibe	1	5X12X1.5

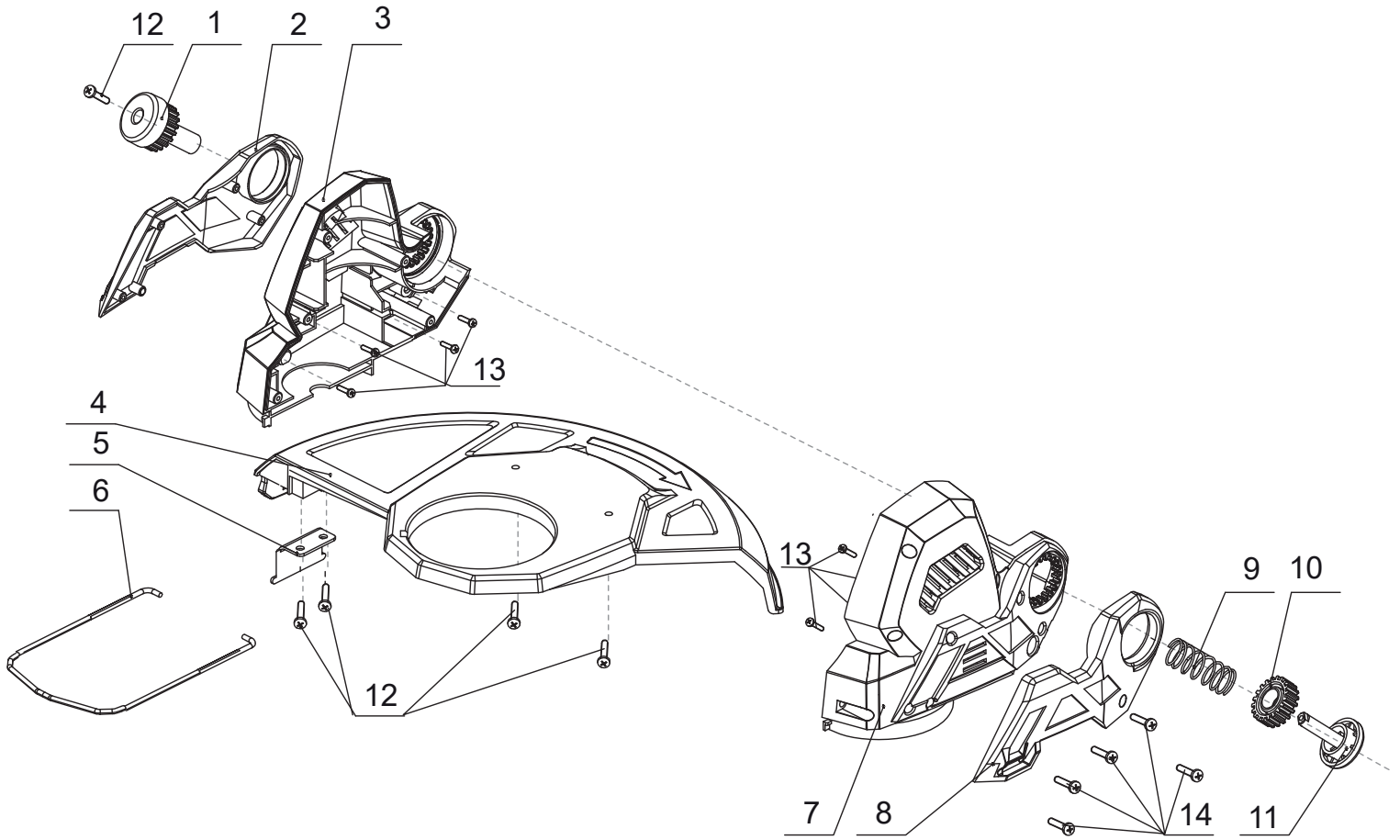
Werkzeugrohr



ET-Nummern

Pos.	Artikel Nummer	Beschreibung	Anzahl	Anmerkung
01	ST102900010	Obere Abdeckung	1	schwarz
02	ST102F00000	Feder	1	Weiß Verzinkt
03	ST102E00013	Druckknopf	1	Rot RAL3020
04	ST102B00010	Mittlerer Satz	1	schwarz
05	ST102C00010	Buchse	1	schwarz
06	ST102D00010	Verschlussring	1	schwarz
07	ST102J00000	Werkzeugrohr Aluminium	1	26*690
08	ST102G00010	Feste Platte	2	schwarz
09	ST102A00010	Untere Abdeckung	1	schwarz
10	B3045B00000	Selbstschneidende Kreuzkopfschraube	9	Typ ST3.5X15-C
11	ST103300000	Verbindungskabel	1	
12	ST102H00000	Werkzeugrohr Aluminium 26*520	1	26*520
13	ST102100010	Bügelgriff	1	schwarz
14	ST102200010	Halter für Bügelgriff	1	schwarz
15	ST102400013	Druckplatte für Hebel	1	Rot RAL3020
16	ST102600000	Gummi	1	schwarz
17	ST102300013	Verriegelungshebel	1	Rot RAL3020
18	B8007B00000	Hohlspannstift	1	schwarz 4X40
19	B3063B00000	Selbstschneidende Kreuzkopfschraube	4	Typ ST4.0X25-F
20	ST102M00010	Rechte Klammer	1	schwarz
21	ST102L00010	Linke Klammer	1	schwarz
22	B3070B00000	Selbstschneidende Kreuzkopfschraube	19	Typ ST4.0X14-F

Werkzeuggehäuse



ET-Nummern

Pos.	Artikel Nummer	Beschreibung	Anzahl	Anmerkung
01	ST104300013	Druckknopf	1	Rot RAL3020
02	ST104200055	Zierverkleidung rechts	1	Tiefes Silber
03	ST104700010	Gehäuse rechts	1	schwarz
04	ST104800010	Schutzabdeckung	1	schwarz
05	ST104D00000	Schneidklinge	1	
06	ST104C00000	Blumenschutz	1	Weiß Verzinkt
07	ST104600010	Gehäuse links	1	schwarz
08	ST104100055	Zierverkleidung links	1	Tiefes Silber
09	ST104B00000	Feder	1	Weiß Verzinkt
10	ST104500010	Gleitblock	1	schwarz
11	ST104400013	Verriegelung	1	Rot RAL3020
12	B3070B00000	Selbstschneidende Kreuzkopfschraube	19	Typ ST4.0X14-F
13	B3057B00000	Selbstschneidende Kreuzkopfschraube	12	Typ ST3.5X10-C
14	B3045B00000	Selbstschneidende Kreuzkopfschraube	9	Typ ST3.5X15-C