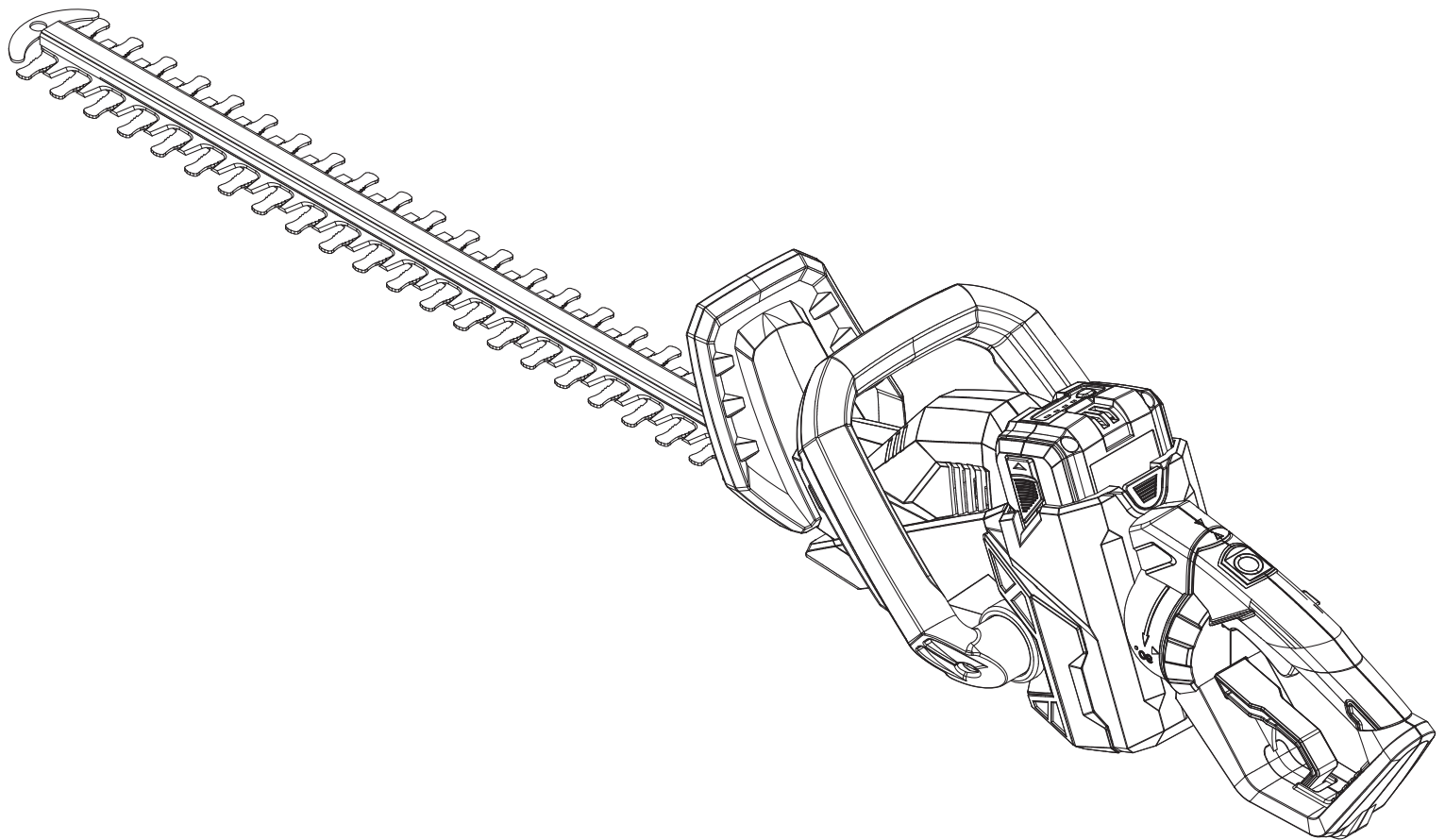


Ersatzteilliste

HT 40V

Artikel Nummer 100402

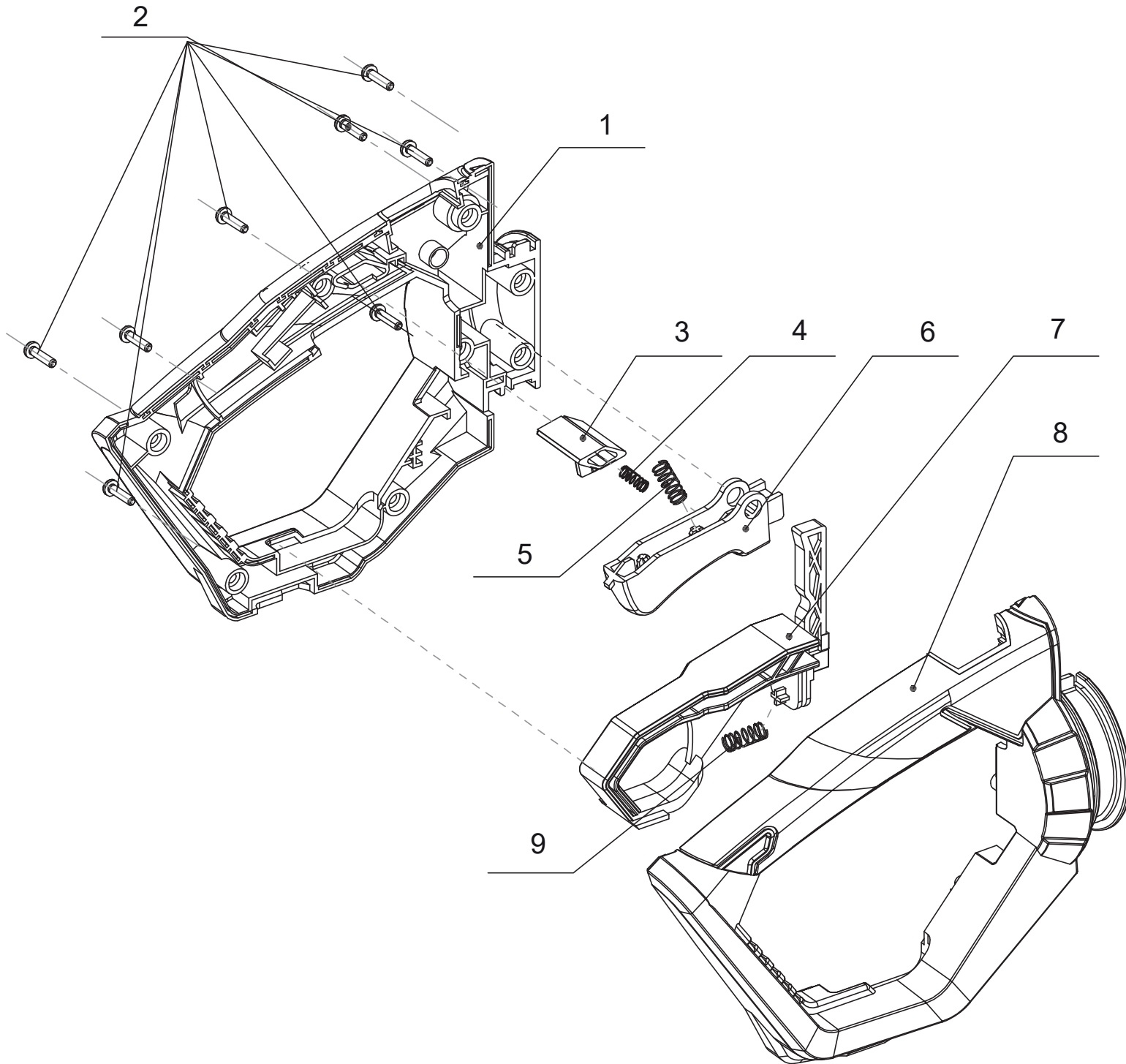
Ab SN: 20064020018



Inhalt

Gehäuse & Vorderer Griff	3
ET-Nummern	4
Hinterer Griff	5
ET-Nummern	6
Elektrik.	7
ET-Nummern	8
Motor & Messer.	9
ET-Nummern	10

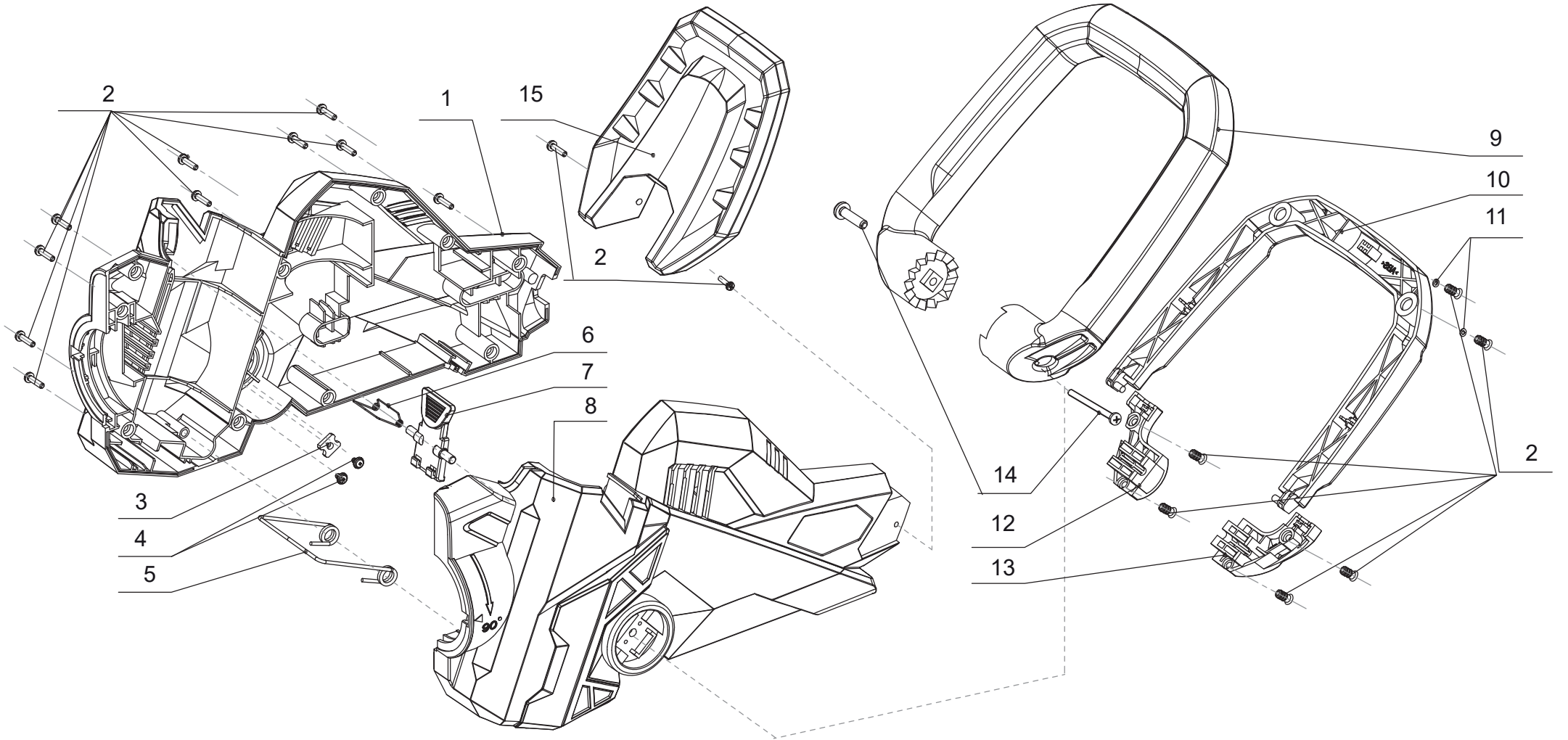
Gehäuse & Vorderer Griff



ET-Nummern

Pos.	Artikel Nummer	Beschreibung	Anzahl	
01	HT103100010	Griffhälfte links	1	
02	B3058B00000	Selbstschneidende Schraube	6	ST4.0X16-C
03	CS103800013	Powerknopf	1	
04	CS103C00000	Feder	1	4.6x28x0.5
05	CS103D00000	Feder	3	6x26x0.5
06	CS103700013	Gashebel	1	
07	HT103300013	Fixierhebel	1	
08	HT103200010	Griffhälfte rechts	1	
09	HT103800000	Feder	1	6x26x0.7

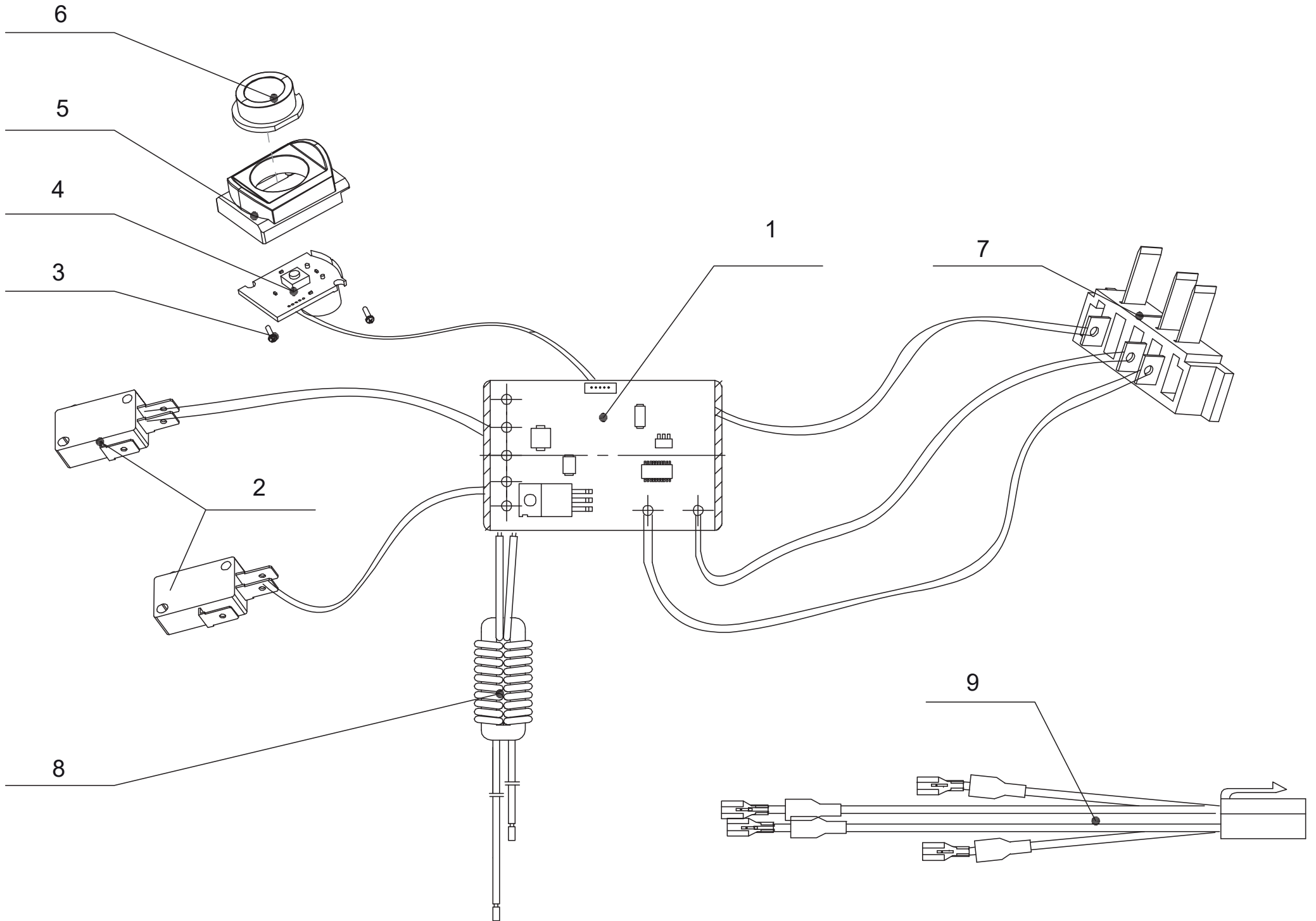
Hinterer Griff



ET-Nummern

Pos.	Artikel Nummer	Beschreibung	Anzahl	
01	HT104100010	Gehäusehälfte links	1	
01a	HT104300055	Zierverkleidung links	1	
01b	B3057B00000	Selbstschneidende Schraube	4	ST3.5X10-C
02	B3058B00000	Selbstschneidende Schraube	18	ST4,0x16-C
03	B2030W00000	Mutter	2	M5
04	B3068B00000	Selbstschneidende Schraube	4	ST3.0x6
05	CS103H00000	Auswurffeder für Batterie	1	
06	CS103G00000	Aretierfeder	1	
07	CS103F00013	Batteriefixierung	1	
08	HT104200010	Gehäusehälfte rechts	1	
8a	HT104400055	Zierverkleidung rechts	1	
09	HT104700010	Griffhälfte vorne oben	1	
10	HT104800013	Griffhälfte vorne unten	1	
11	B5025W00000	Unterlegscheibe	2	4.5X9X0.8
12	HT104900010	Giffaufnahme links	1	
13	HT104A00010	Griffaufnahme rechts	1	
14	B3069B00000	Kreuzkopfschraube	2	M5x45
15	HT104500063	Schutzschild	1	

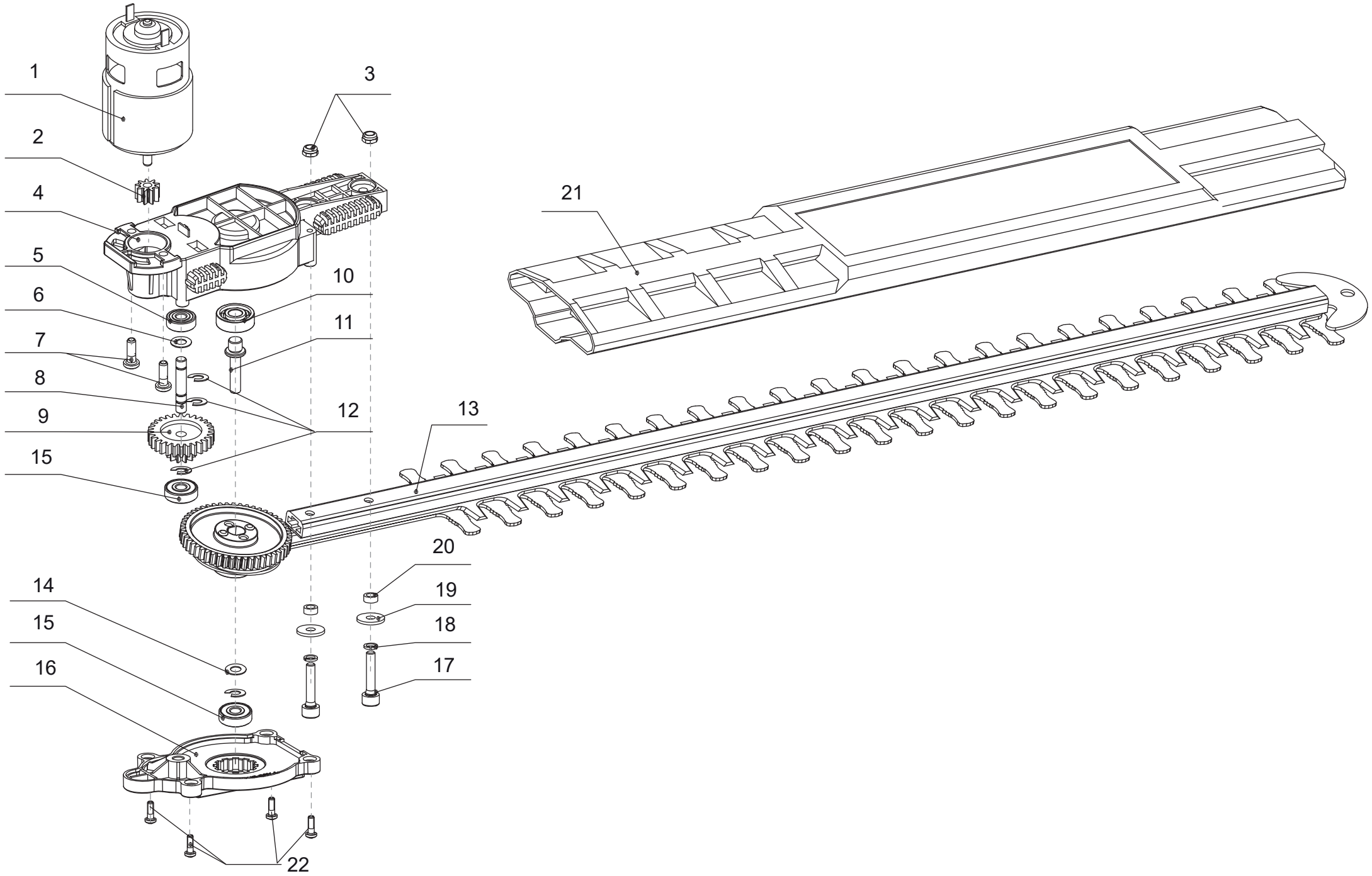
Elektrik



ET-Nummern

Pos.	Artikel Nummer	Beschreibung	Anzahl	
01	HT103470000	Hauptsteuerplatine	1	DC40V
02	HT103440000	Mikroschalter	2	3 Anschlüsse
03	B3035B00000	Selbstschneidende Schraube	2	ST2.9X9.5-C
04	HT103500000	Einschaltplatine	1	DC40V, Leitungslänge 380 mm
05	ST101A00013	Anzeigefeld	1	
06	CS103B00000	Klare Abdeckung	1	
07	E102D000000	Kabelsatz Batterie 40V	1	
08	HT103460000	Ferritkern	1	
09	HT103600000	Verkabelung	1	

Motor & Messer



ET-Nummern

Pos.	Artikel Nummer	Beschreibung	Anzahl	
01	HT104B00000	Motor DC40V 19000rpm	1	DC40V 19000rpm
02	HT101600000	Antriebsritzel	1	
03	B2029W00000	Mutter	2	M5
04	HT101100010	Getriebegehäuse	1	
05	B0025W00000	Kugellager 606-2Z	1	6X17X6
06	B5027B00000	Scheibe	1	6.1X15X0.5
07	B3067B00000	Schraube Kreuzkopf	2	M5x15
08	HT101300000	Welle für Doppelzahnrad	1	
09	HT101700000	Doppelzahnrad	1	
10	B0026W00000	Kugellager 608-2Z	1	8X22X7
11	HT101400000	Antriebswelle	1	
12	B9011B00000	Sicherungsring	3	6
13	HT102100000	Messer Satz	1	Schnittlänge 580mm
13a	HT102300000	Antriebszahnrad groß	1	
14	B5050W00000	Scheibe	3	6.2X10X0.8
15	B0027W00000	Kugellager 626-2Z	2	6X19X6
16	HT101200010	Deckel für Getriebegehäuse	1	
18	B3008B00000	Innensechskantschraube	2	M5x30
18	B6003B00000	Federscheibe	2	5
19	HT101900000	Scheibe für Messer	2	
20	HT101800000	Messerdichtung	2	
21	HT102200010	Messerschutz	1	23"
22	B3058B00000	Selbstschneidende Schraube	4	ST4.0X16-C