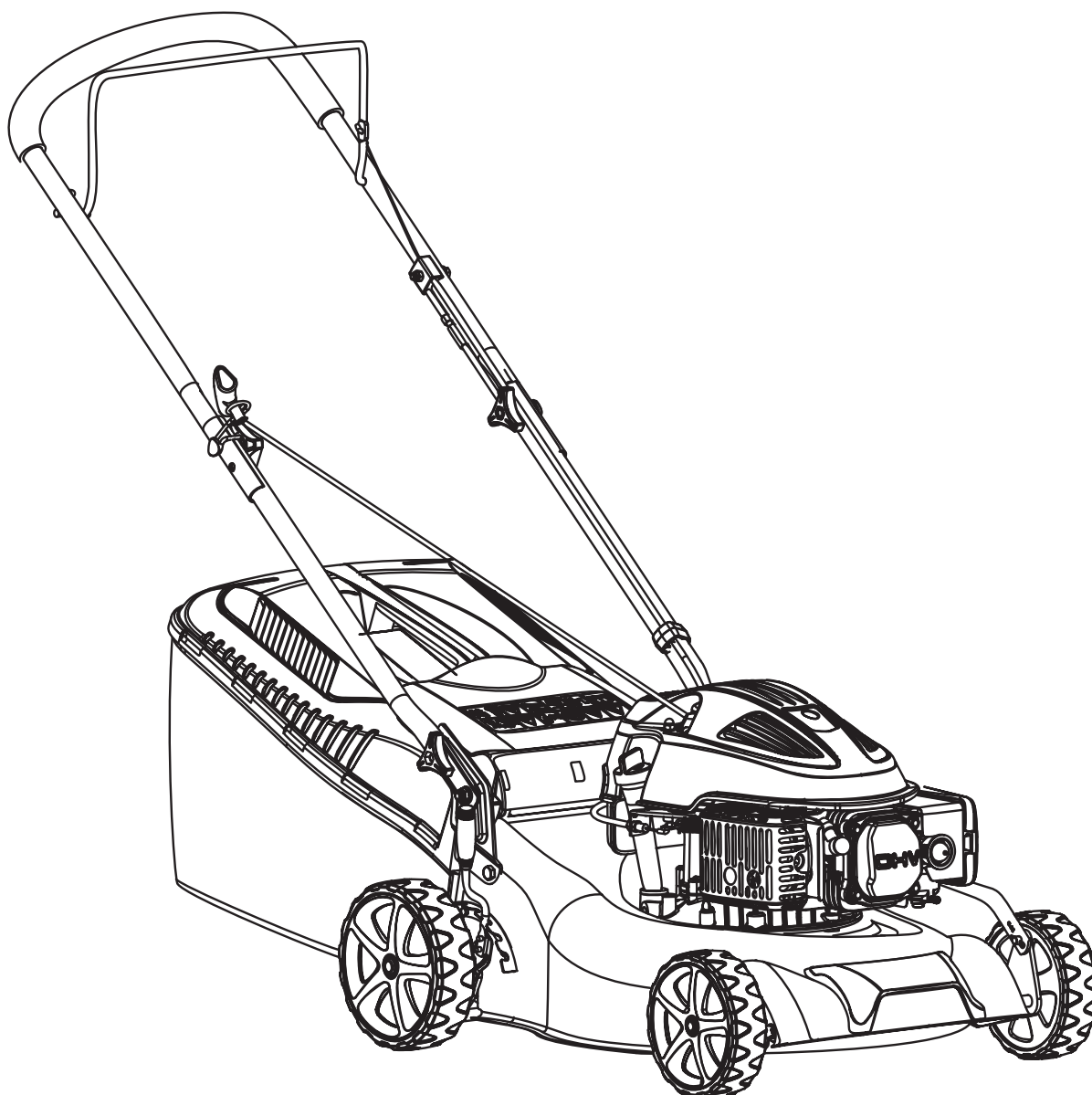


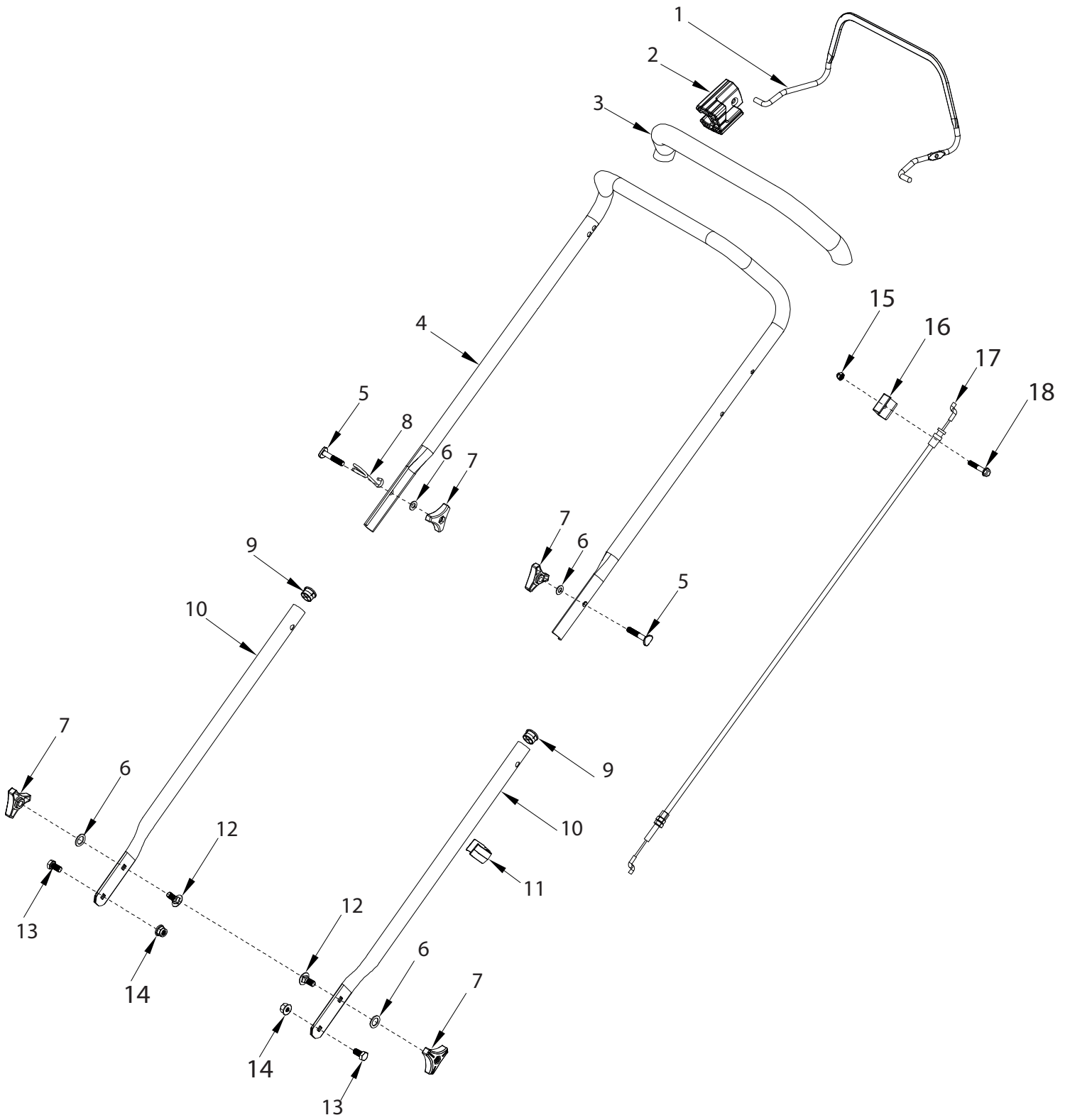
Ersatzteilliste
MLS-42
Artikel Nummer 10429
ab Seriennummer
20*****



Inhalt

Holm	3
ET-Nummern	4
Motor & Messer	5
ET-Nummern	6
Mähghäuse	7
ET-Nummern	8
Achsen Räder	9
ET-Nummern	10
Fangsystem	11
ET-Nummern	12

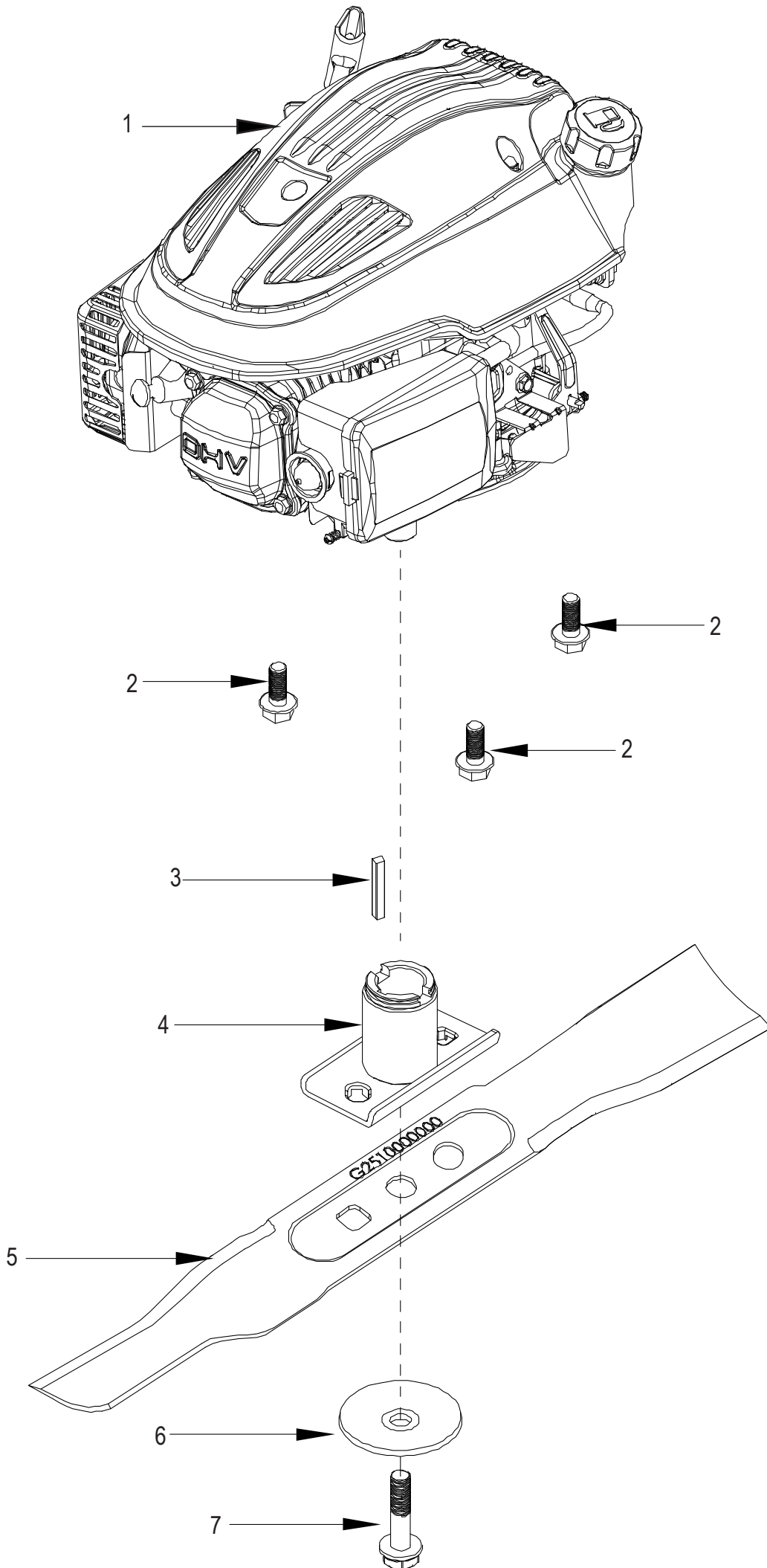
Holm



ET-Nummern

Pos.	Artikel Nummer	Beschreibung	Anzahl	Anmerkung
01	G3353000004	Motorstoppbügel	1	7.8
02	G3XW0000000	Begrenzungsblock	1	PA66
03	G2320000000	Schaumstoffüberzug	1	NBR 20×510×5
04	G333F000001	Oberer Holm	1	
05	B1088W08050	Formschraube M8X50	2	M8X50
06	B5019W00000	Unterlegscheibe 8.5X16X1.5	4	8.5x16x1.5
07	G33C1100011	Knebelgriff inkl. Mutter	4	
08	G23K0000000	Starterseilführung	1	3.5
09	G33J0000000	Holmverschluss	2	
10	G23B0000001	Unterholm	2	22mm t=1.2
11	G33H2000000	Bowdenzugführung	1	ABS G46
12	B1010W08025	Schraube M8X25	2	M8X25
13	B1036W08015	Schraube M8X15	2	M8X15
14	B2009W00000	Mutter M8	2	M8
15	B2011W00000	Mutter M6	1	M6 (Gesamthöhe 11)
16	G339X300000	Bowdenzugfixierung	1	
17	G239XX00500	Motorstoppbowdenzug	1	
18	B1066B06032	Schraube M6X32	1	M6X32

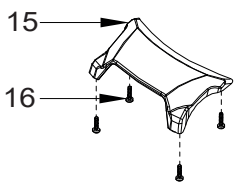
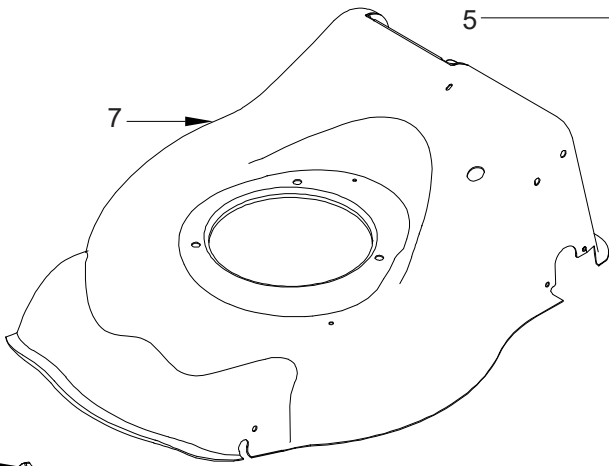
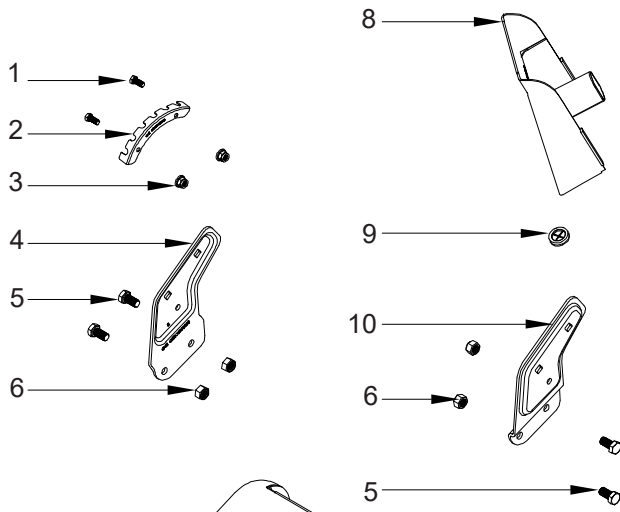
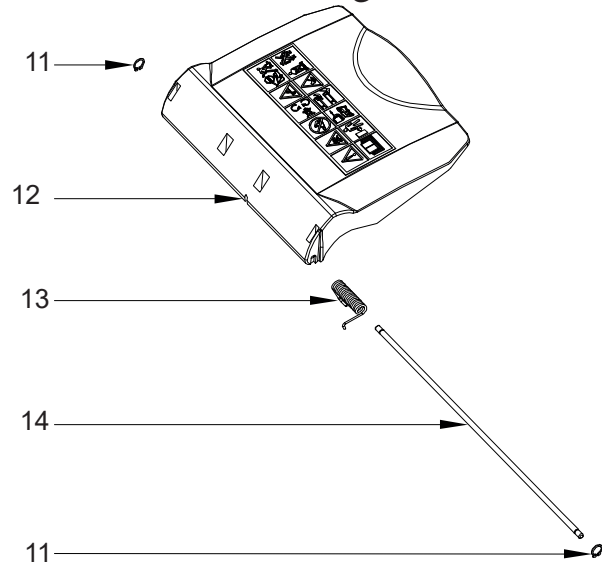
Motor & Messer



ET-Nummern

Pos.	Artikel Nummer	Beschreibung	Anzahl	Anmerkung
01	Y6100000000	Motor Y80V	1	mit Primerpumpe
02	B1077W08025	Schraube M8X25	3	M8X25
03	BE001W00000	Keil	1	45
04	G353XX00000	Messeraufnahme	1	
05	G2510000000	Messer 43,18 cm	1	
06	G3520000000	Druckscheibe	1	65Mn t=3
07	B1001B00032	Messerschraube 3/8-24UNF-2BX35	1	3/8-24UNF-2BX32
01	B1057W06010	Schraube M6X10	2	M6X10
02	G24BC000000	Höheneinstellsegment	1	
03	B2008W00000	Mutter M6	2	M6
04	G22C0000000	Rechter Holmhalter	1	Q235 t=3
05	B1036W08015	Schraube M8X15	4	M8X15
06	B2028W00000	Mutter M8	4	
07	G22101X0004	Mähgehäuse	1	42cm/rot
08	G26L0000000	Mulchverschluss	1	PP
09	G32E0000000	Kabelführung	1	PVC
10	G22B0000000	Linker Holmhalter	1	Q235 t=3
11	B9011B00000	Sicherungsring	2	Mit 6 Achse
12	G26A0000010	Auswurfdeflektor	1	PP
13	G26H0000000	Feder für Auswurfdeflektor	1	Federstahldraht / = 2
14	G26D0000000	Welle für Auswurfdeflektor	1	Q235/6
15	G2240000010	Vorderer Griff	1	ABS,G42
16	B3036W00000	Selbstschneidende Schraube ST4.2X13-C	4	

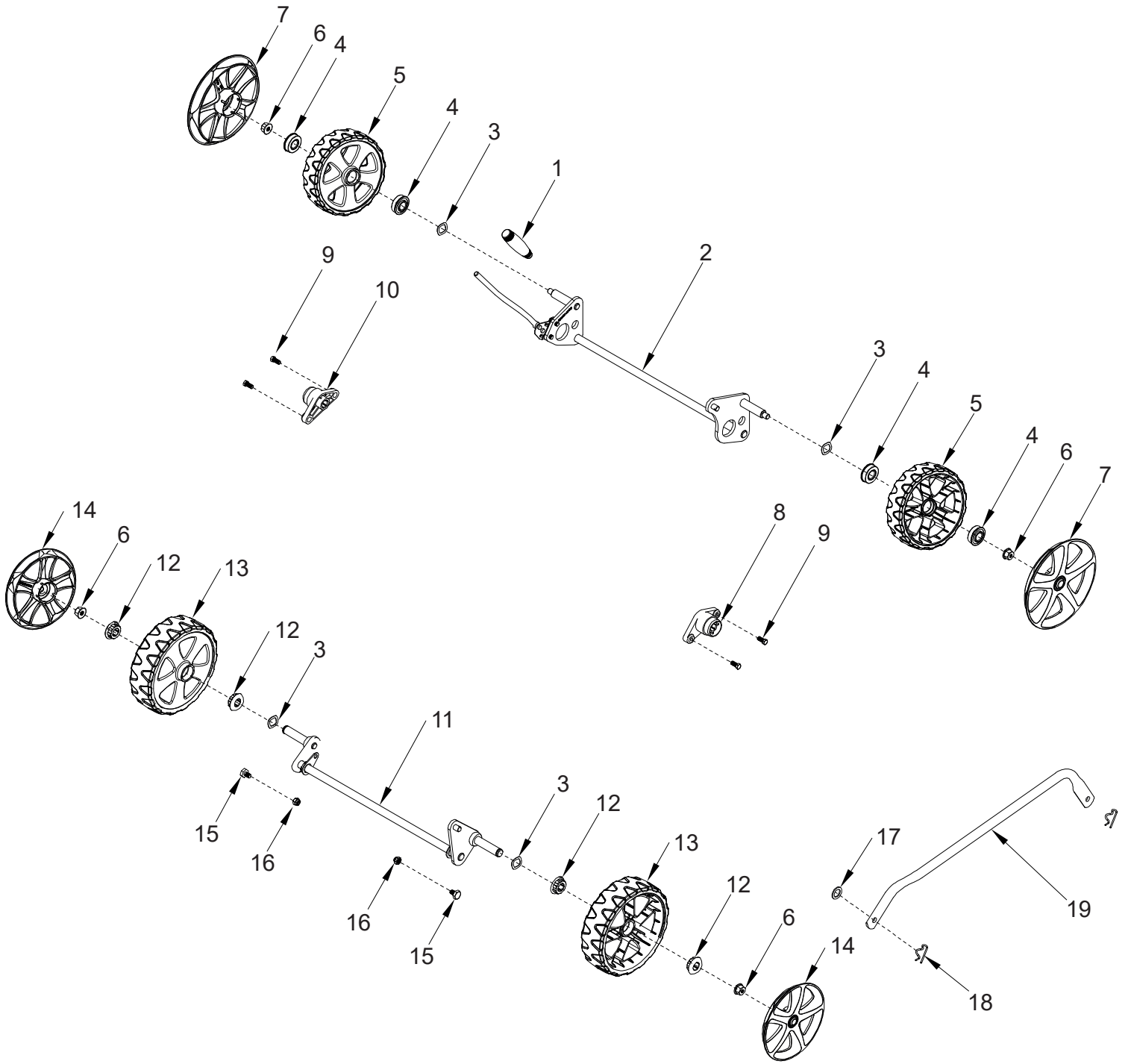
Mähghäuse



ET-Nummern

Pos.	Artikel Nummer	Beschreibung	Anzahl	Anmerkung
01	B1057W06010	Schraube M6X10	2	M6X10
02	G24BC000000	Höheneinstellsegment	1	
03	B2008W00000	Mutter M6	2	M6
04	G22C0000000	Rechter Holmhalter	1	Q235 t=3
05	B1036W08015	Schraube M8X15	4	M8X15
06	B2028W00000	Mutter M8	4	
07	G22101X0004	Mähgehäuse	1	42cm/rot
08	G26L0000000	Mulchverschluss	1	PP
09	G32E0000000	Kabelführung	1	PVC
10	G22B0000000	Linker Holmhalter	1	Q235 t=3
11	B9011B00000	Sicherungsring	2	Mit 6 Achse
12	G26A0000010	Auswurfdeflektor	1	PP
13	G26H0000000	Feder für Auswurfdeflektor	1	Federstahldraht / = 2
14	G26D0000000	Welle für Auswurfdeflektor	1	Q235/6
15	G2240000010	Vorderer Griff	1	ABS,G42
16	B3036W00000	Selbstschneidende Schraube ST4.2X13-C	4	

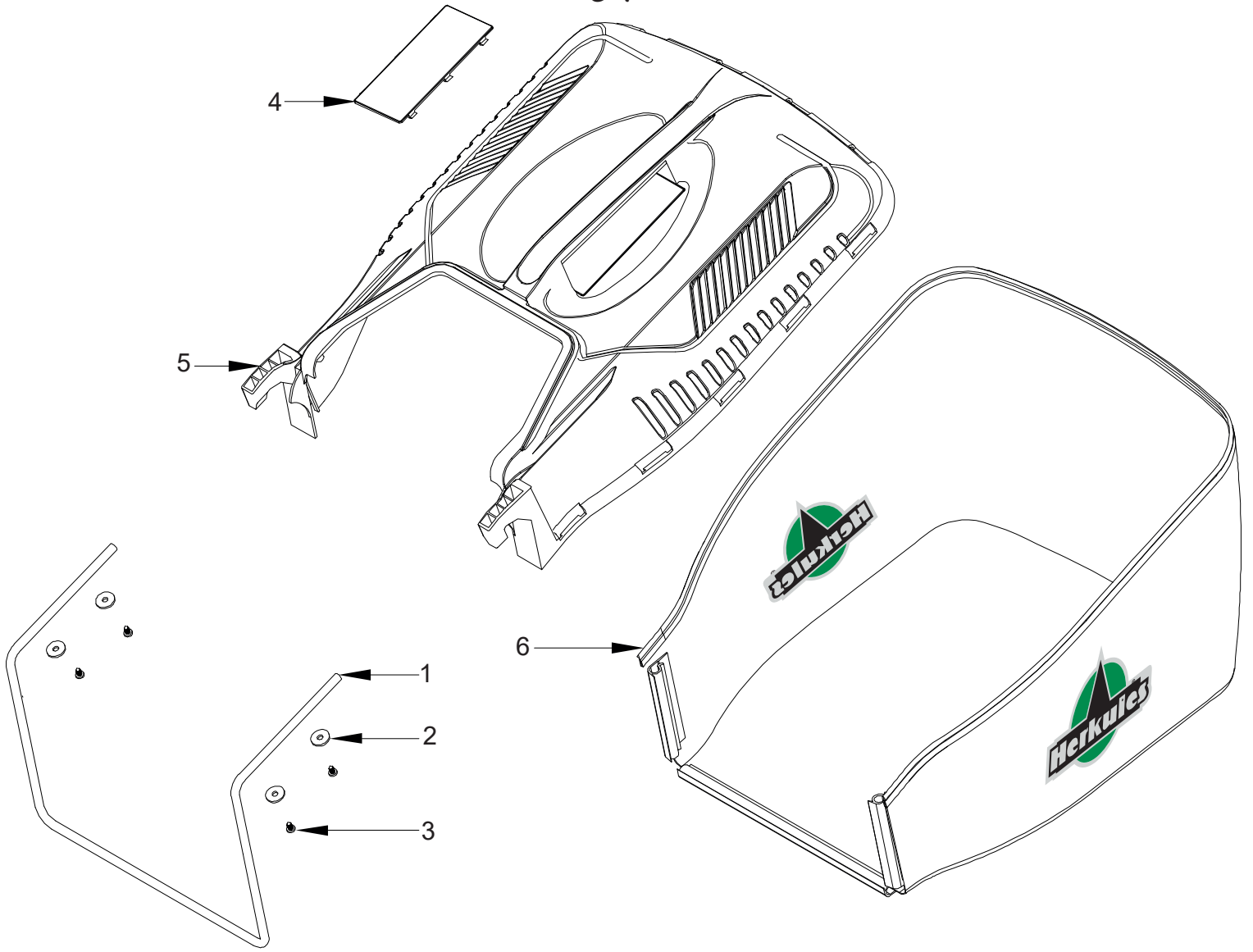
Achsen Räder



ET-Nummern

Pos.	Artikel Nummer	Beschreibung	Anzahl	Anmerkung
01	G2440000013	Griff für Höhenverstellung	1	PP
02	G2490000100	Hinterachse	1	
03	B6009B00000	Federscheibe	4	13X23.5X0.3X2.5
04	B0019W00000	Lager 12.7X28.6X8	4	Radlager 12,7X28,6X8
05	G24F0000000	Hinterrad Kpl. 17,78 cm	2	
06	B2017W00000	Mutter M8	4	M8
07	G24R2000008	Radkappe 17,78m	2	PP
08	G24DP000000	Hinterachslagerung links	1	
09	B1053W05016	Schraube M5X16	4	
10	G24D1P00000	Hinterachslagerung rechts	1	
11	G245X000000	Vorderachse	1	
12	G24BG000000	Kunststofflager	4	
13	G24E0000000	Vorderrad Kpl. 15,24 cm	2	
14	G24P0000008	Radkappe 15,24 cm	2	PP
15	B1058W06012	Schraube M6X12	2	M6X12
16	B2008W00000	Mutter M6	2	M6
17	B5029W00000	Scheibe 8.5X20X1	1	
18	BB004W00000	Sicherungssplint D2X20	2	D2X20
19	G2410000000	Verbindungsstange Höheneinstellung	1	14x1.4

Fangsystem



ET-Nummern

Pos.	Artikel Nummer	Beschreibung	Anzahl	Anmerkung
01	G2641200000	Fangsackrahmen 45L	1	
02	B5032W00000	Unterlegscheibe 5X32X1,2	4	5X32X1.2
03	B3036W00000	Selbstschneidende Schraube ST4.2X13-C	4	
04	G2661120010	Deckel für Fangkorboberteil 45L	1	PP
05	G2641110010	Fangkorboberteil 45L	1	PP
06	G1922000000	Fangsack mit Logo	1	Herkules