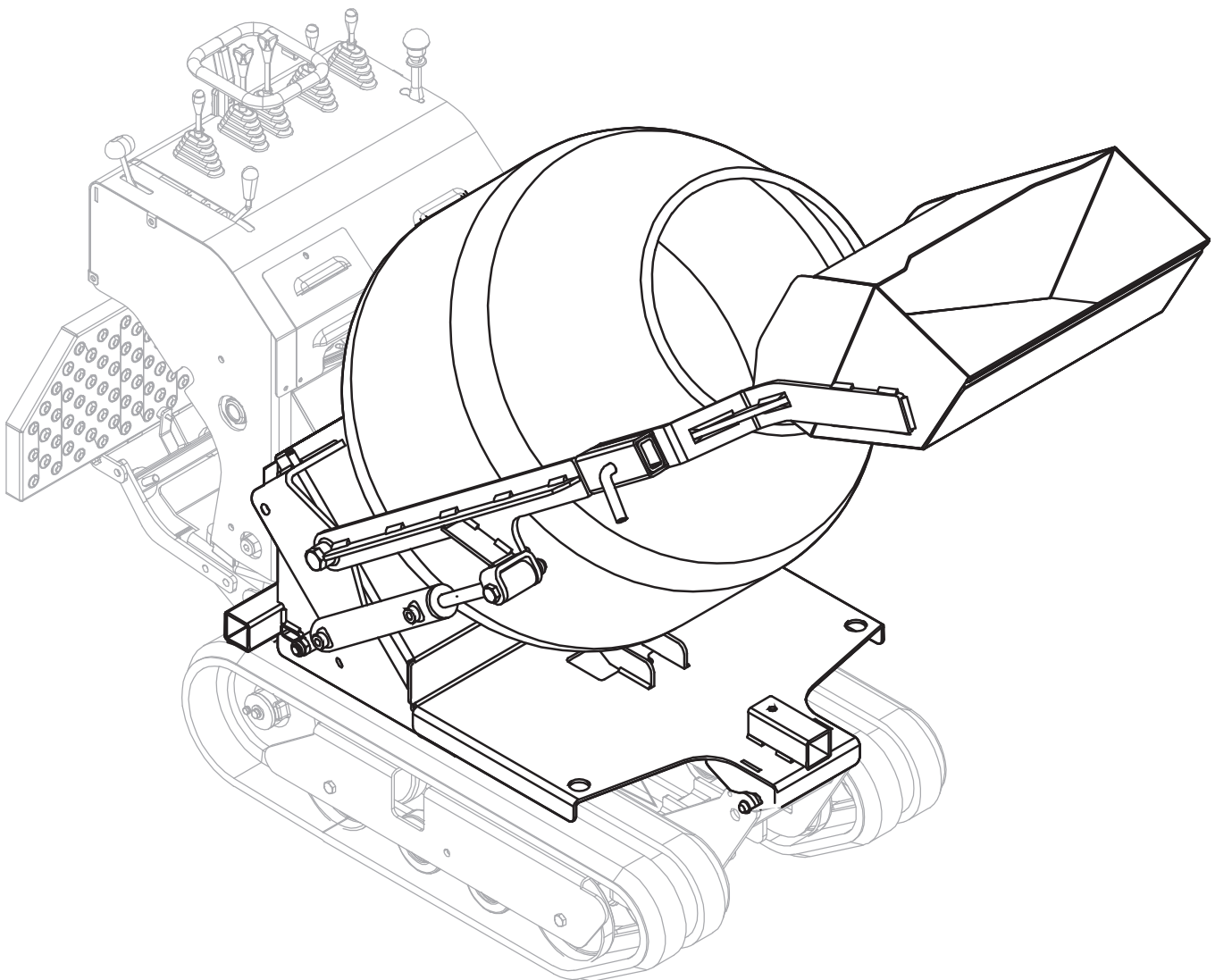


Ersatzteilliste

Betonmischer & Lade- schaufel

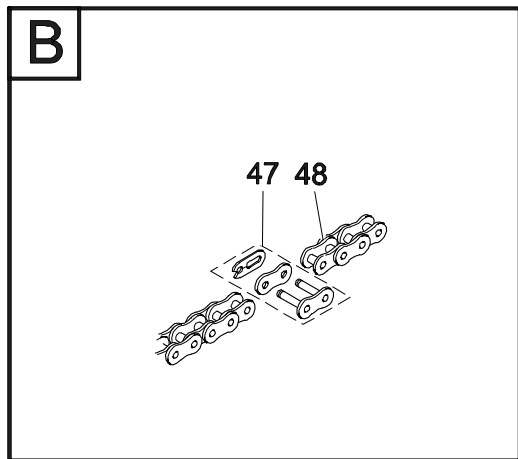
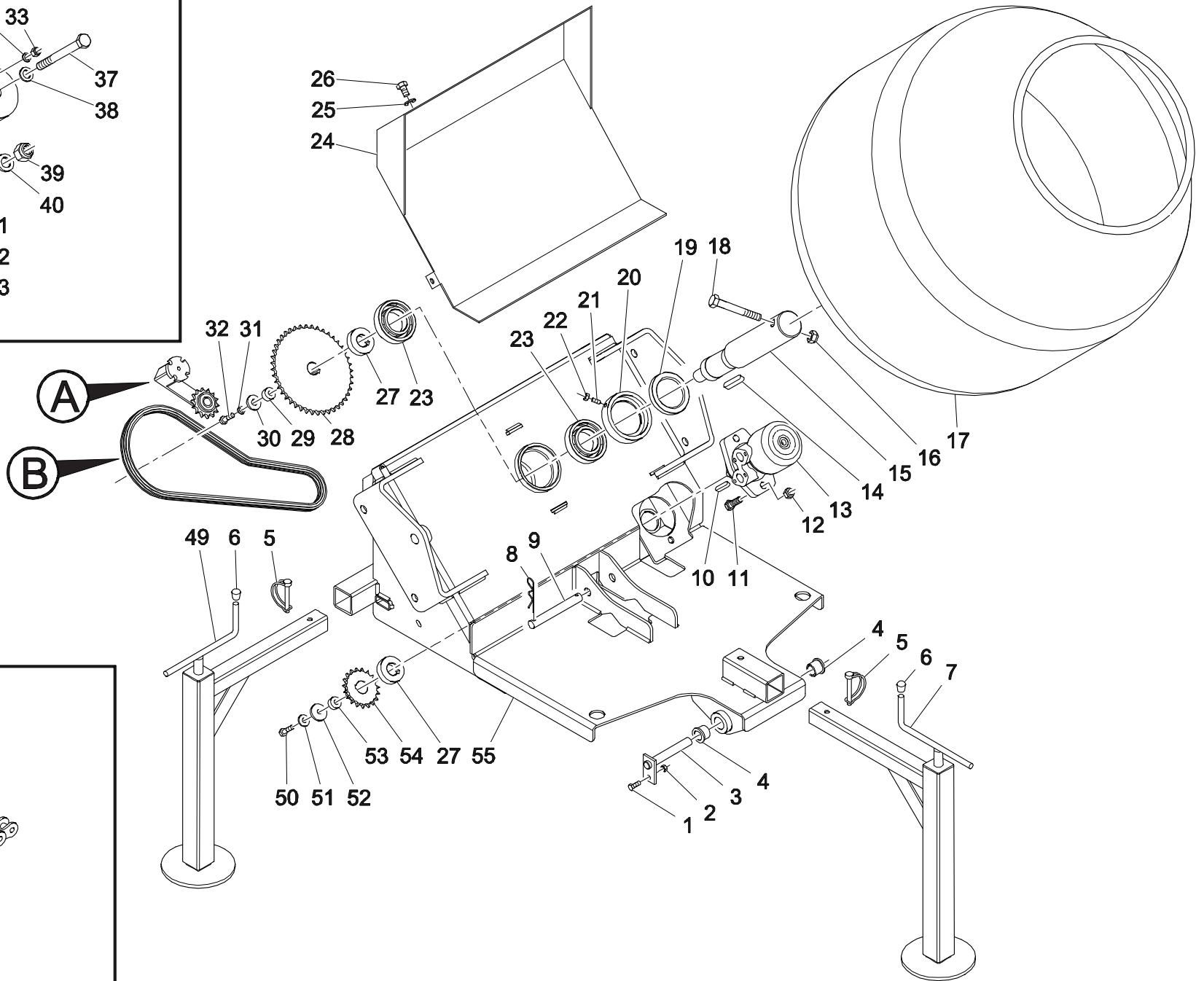
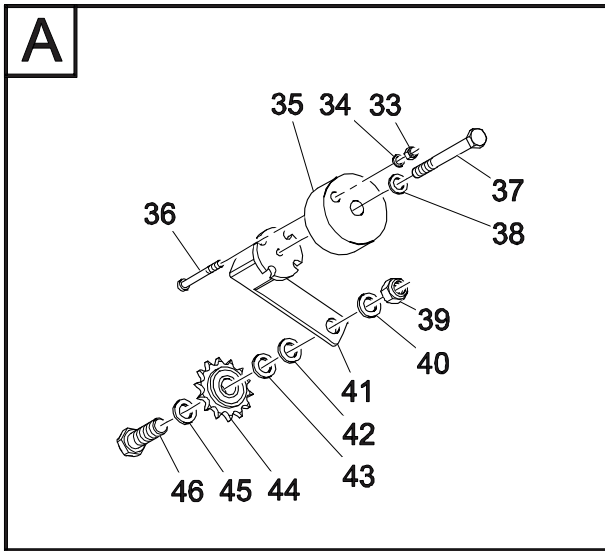
912336863 & 912336864
für Raupentransporter



Inhalt

Mischer	3
ET-Nummern	4
Mischer	5
ET-Nummern	6
Ladeschaufel.	7
ET-Nummern	8
Hydraulik	9
ET-Nummern	10

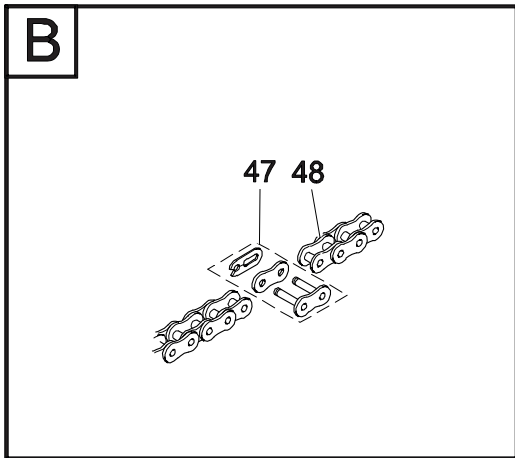
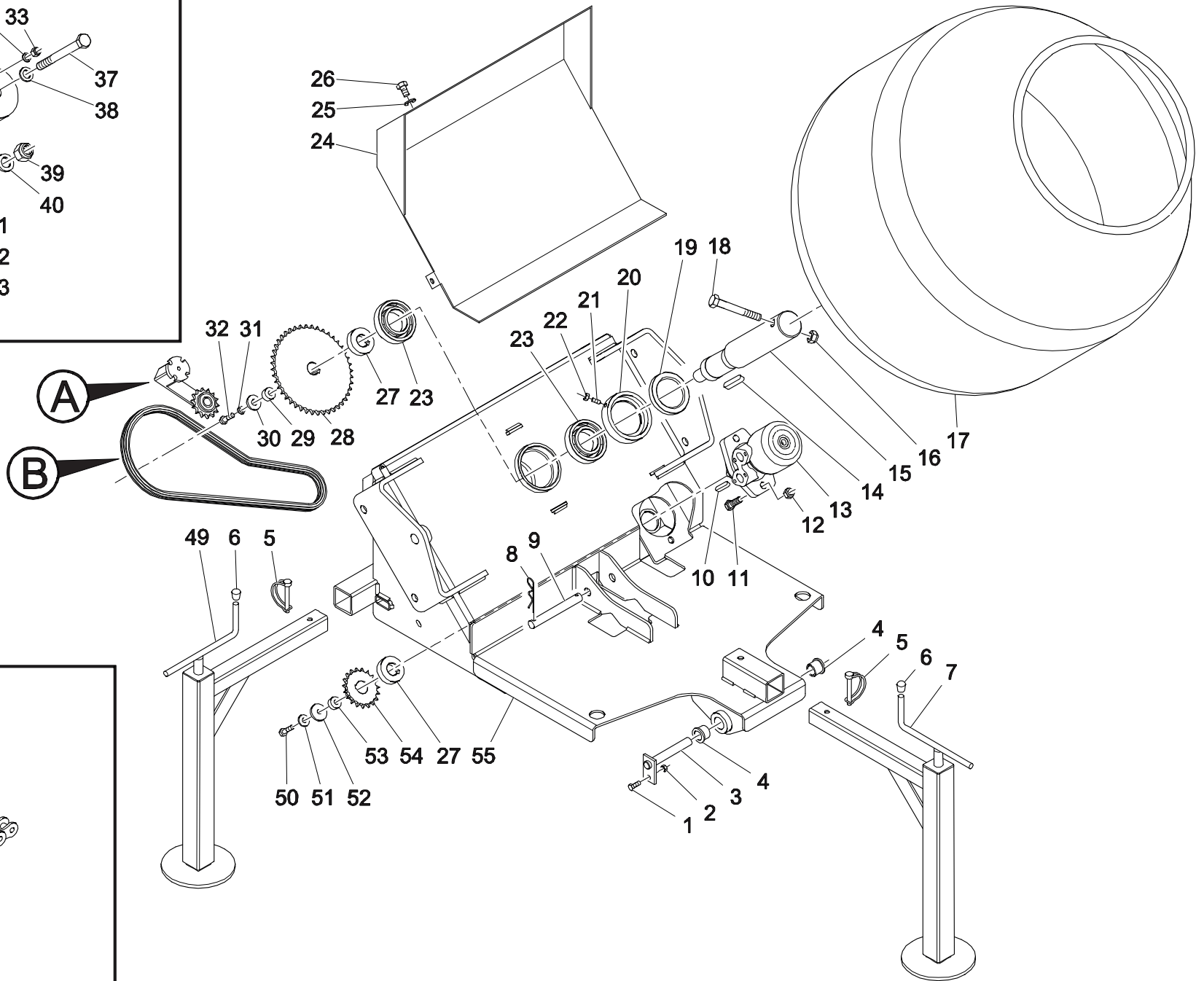
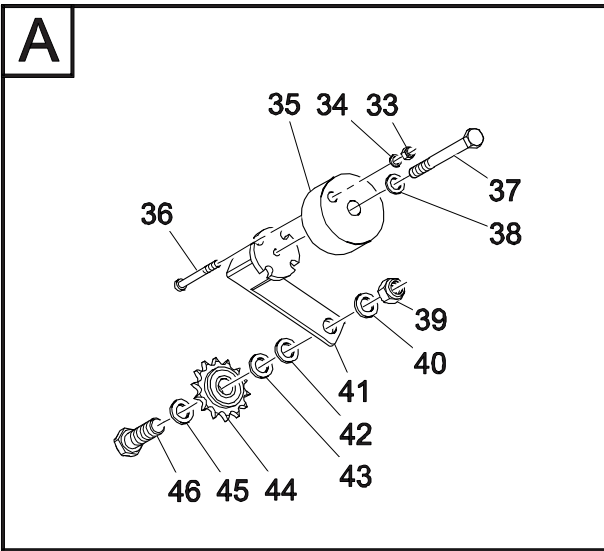
Mischer



ET-Nummern

Pos.	Artikel Nummer	Beschreibung	Anzahl
1	19952729	Sechskantschraube M8X25 ZN B. UNI 5739	1
2	19953908	Mutter M8 C/ROND. ZN B.	1
3	15675018	Sicherungsbolzen F500	1
4	C1E0130	Buchse MFM 20-26-20	2
5	15085028	Klappstecker 8X70	3
6	14660161	Griff D.12	3
7	1567509401	Stützfuß	1
8	15001083	Federstecker D.3	2
9	15315079	Bolzen	1
10	19956330	Keil 8X7X30 UNI 6604	1
11	19952749	Sechskantschraube M12X35 ZN B. UNI 5739	2
12	19954256	Mutter M12 ZN DIN 985	2
13	12370005	Hydraulikmotor	1
14	19956328	Keil 8X7X40 UNI 6604	1
15	15685006	Bolzen D.55 X LT.250	1
16	19954257	Mutter M14 ZN DIN 985	1
17	15685004	Michtrommel 250 LT	1
18	19952667	Sechskantschraube M14X90 ZN B. UNI 5737	1
19	19921064	Dichtring 55-85-10GP	1
20	15685071	Flansch	1
21	19952512	Gewindestift M6X12 UNI 5927	3
22	19954075	Mutter M6 ZN B. UNI 5589	3
23	19900347	Kugellager 6209-2RS	2
24	15685010	Deckel LT.250	1
25	19955007	Scheibe D.6X18X1,5 ZN.B. UNI6592	8
26	19952728	Sechskantschraube M6X25 ZN B. UNI 5739	4
27	15685058	Distanzstück	2
28	15685056	Zahnkranz Z30	1
29	10005003	Distanzstück D.8x24x6	1
30	19955010	Scheibe D.8X32X2,5 ZN.B. UNI6592	1
31	19955273	Federring D.8 RINFORZ. DIN 127/B	1
32	19952737	Schraube M8X30 ZN B. UNI 5739	1
33	19954253	Mutter M6 ZN DIN 985	1
34	19955007	Scheibe D.6X18X1,5 ZN.B. UNI6592	1
35	15685059	Distanzstück	1
36	19952140	Innensechskantschraube M6X40 ZN B. UNI 5931	1
37	19952617	Sechskantschraube M8X45 ZN B. UNI 5737	1
38	19955273	Federring D.8 RINFORZ. DIN 127/B	1
39	19954258	Mutter M16 ZN DIN 985	1
40	19955056	Scheibe D.16X30X3 ZN.B. UNI6592	1
41	14650718	Hebel SE15-RE 20	1
42	19956017	Distanzscheibe ACC. 16-25-0,5	1
43	19955056	Scheibe D.16X30X3 ZN.B. UNI6592	1
44	14650716	Ritzel 3/4" Z15	1
45	19955056	Scheibe D.16X30X3 ZN.B. UNI6592	1
46	19952642	Sechskantschraube M16X60 ZN B. UNI 5737	1

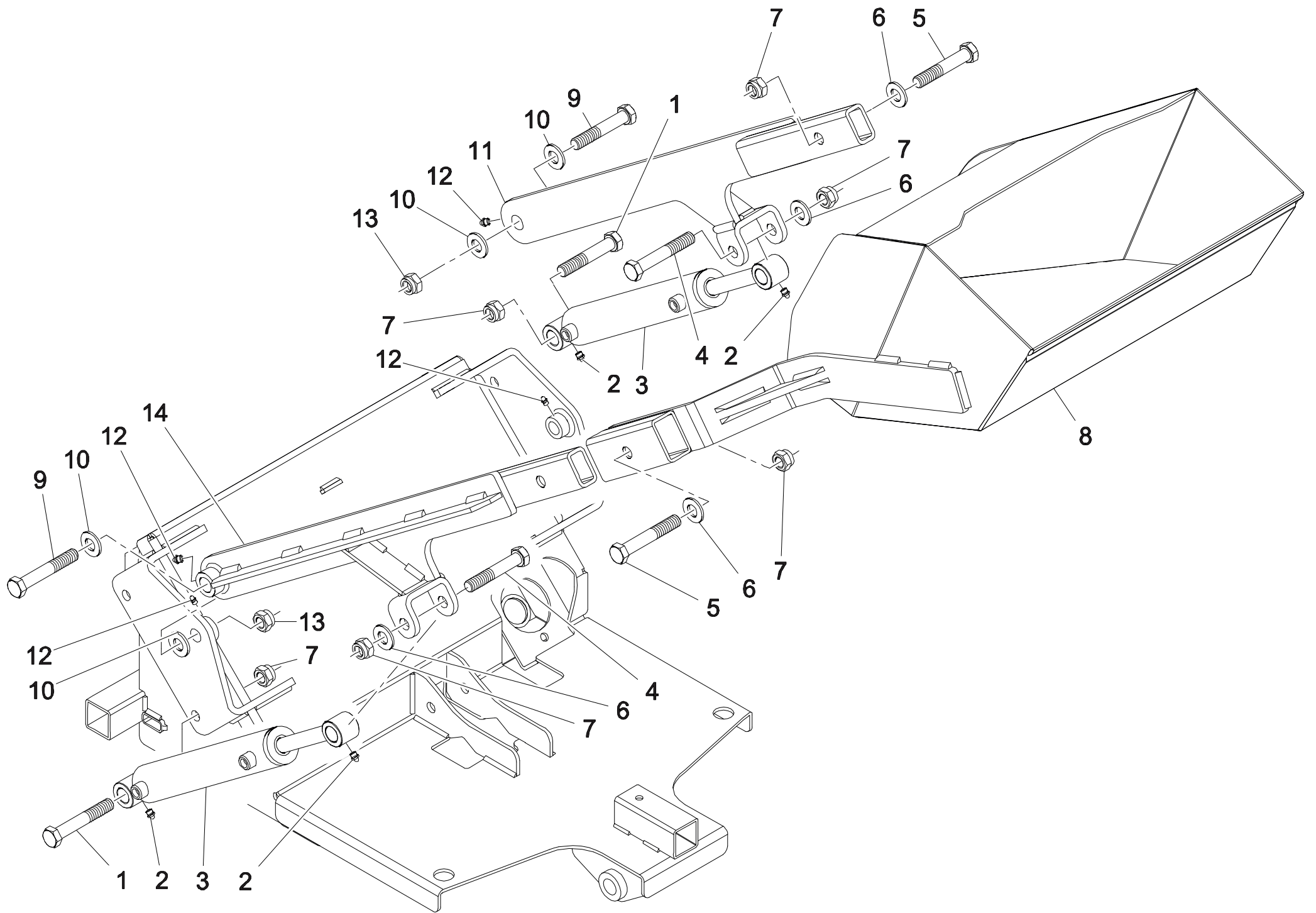
Mischer



ET-Nummern

Pos.	Artikel Nummer	Beschreibung	Anzahl
47	1465071701	Kettenschloss 3/4"-7/16"	1
48	14650717	Kette 3/4"x7/16" (55 PASSI) CAD.	1
49	15675094	Stützfuß ALIEN 6.5	2
50	19952721	Sechskantschraube M8X20 ZN B. UNI 5739	1
51	19955273	Federring D.8 DIN 127/B	1
52	19955010	Scheibe D.8X32X2,5 ZN.B. UNI6592	1
53	19955052	Scheibe D.8X16X1,5 ZN.B. UNI6592	1
54	15685055	Ritzel Z13	1
55	15685005	Rahmen LT.250	1

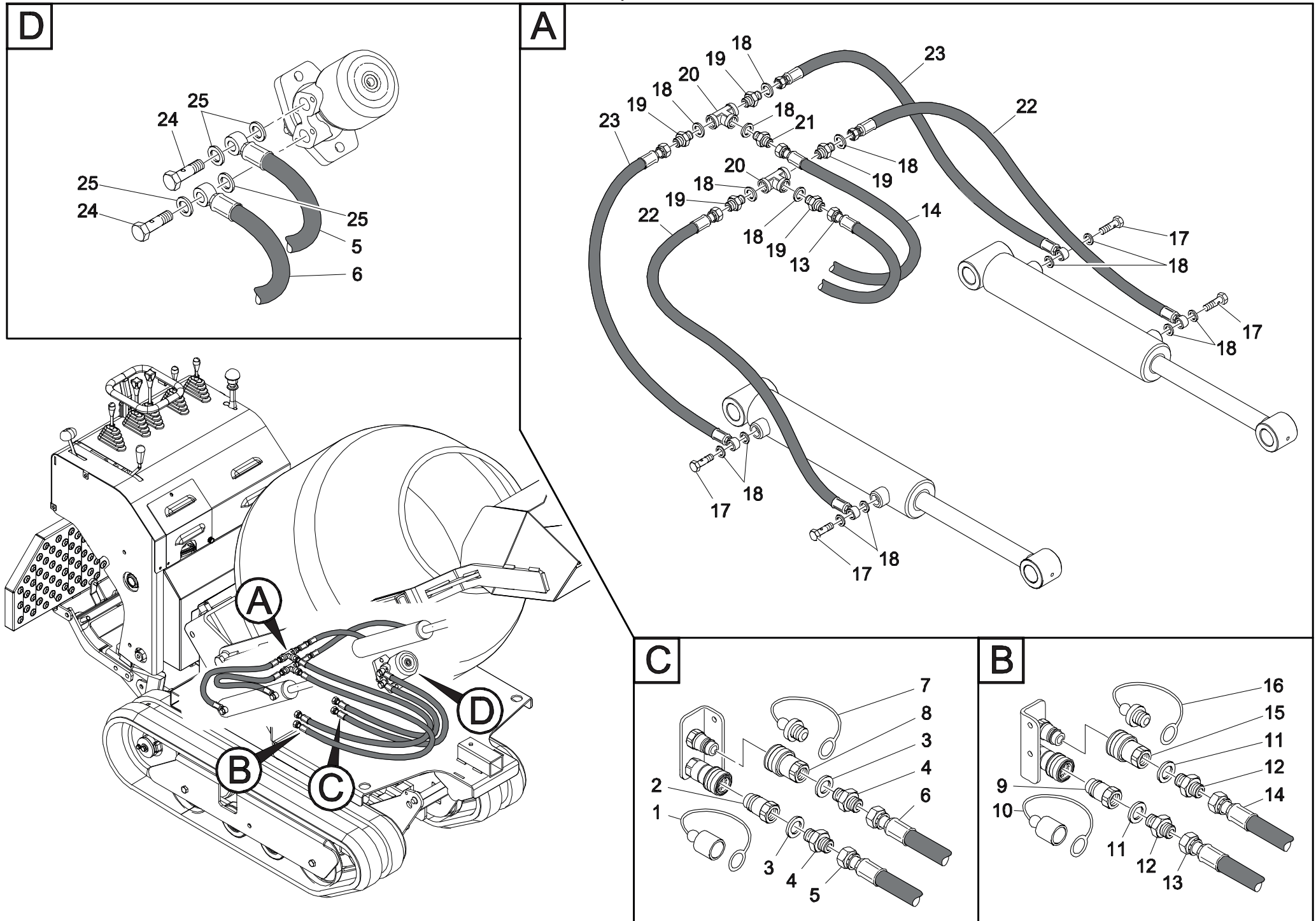
Ladeschaufel



ET-Nummern

Pos.	Artikel Nummer	Beschreibung	Anzahl
1	19952698	Sechskantschraube M16X90 ZN B. UNI 5737	2
2	19956201	Schmiernippel M6X1	4
3	15315083	Hydraulikzylinder	2
4	19952833	Sechskantschraube M16X100 ZN B. UNI 5737	2
5	19952646	Sechskantschraube M16X75 ZN B. UNI 5737	2
6	19955056	Scheibe D.16X30X3 ZN.B. UNI6592	4
7	19954258	Mutter M16 ZN DIN 985	6
8	15685011	Ladeschaufel 250 LT	1
9	19952743	Sechskantschraube M20x1,5x90 Z.B. UNI 5738	2
10	19955058	Scheibe D.20X37X3 ZN.B. UNI6592	4
11	15685039	Halterung (Links) 250 LT	1
12	19956203	Schmiernippel M8X1,25	4
13	19954228	Mutter M20X1,5 Z BAS. DIN 985	2
14	15685040	Halterung (Rechts) 250 LT	1

Hydraulik



ET-Nummern

Pos.	Artikel Nummer	Beschreibung	Anzahl
1	1466104501	Verschlusskappe weibl. 1/2"	1
2	14661040	Kupplung männl. 1/2"	1
3	19957303	Dichtring 1/2" 21,5x27x1,5	2
4	14661013	Anschlussstück M/M 1/2"	2
5	1568801301	Hydraulikschlauch R16 3/8 FD 1/2+OC 1/2 L=1110	1
6	1568801301	Hydraulikschlauch R16 3/8 FD 1/2+OC 1/2 L=1110	1
7	1466104001	Verschlusskappe männl. 1/2"	1
8	14661045	Kupplung weibl. 1/2"	1
9	14661040	Kupplung männl. 1/2"	1
10	1466104501	Verschlusskappe weibl. 1/2"	1
11	19957303	Dichtring 1/2" 21,5x27x1,5	2
12	14661017	Anschlussstück M/M 1/2"-1/4"	2
13	1568801401	Hydraulikschlauch R1 1/4 FD 1/4+FD 1/4 L=1300	1
14	1568801401	Hydraulikschlauch R1 1/4 FD 1/4+FD 1/4 L=1300	1
15	14661045	Kupplung weibl. 1/2"	1
16	1466104001	Verschlusskappe männl. 1/2"	1
17	14671013	Hohlschraube 1/4"	4
18	19957101	Dichtring 1/4" 13,5x19x1,5	14
19	14661010	Anschlussstück M/M 1/4"	5
20	14661020	Anschlussstück A T F/F/F 1/4"	2
21	14661028	Anschlussstück M/M 1/4" mm.1	1
22	1568801402	Hydraulikschlauch R1 1/4 FD 1/4+OC 1/4 L=900	2
23	1568801403	Hydraulikschlauch R1 1/4 FD 1/4+OC 1/4 L=670	2
24	14661034	Hohlschraube 1/2"	2
25	19957303	Dichtring 1/2" 21,5x27x1,5	4