

# Ersatzteilliste

## Fadenköpfe

### Inhalt

Zuordnungsliste . . . . .	.2
77-232226 Fadenkopf (Z4). . . . .	.3
ET-Nummern . . . . .	.4
77-232226 Fadenkopf (Z4). . . . .	.5
ET-Nummern . . . . .	.6
77-234860 Fadenkopf (Z5). . . . .	.7
ET-Nummern . . . . .	.8
77-418408 M-TWIST 4W . . . . .	.9
ET-Nummern . . . . .	.10
77-418409 M-TWIST 5W . . . . .	.11
ET-Nummern . . . . .	.12
77-570833 & 77-216921 Manueller Fadenkopf . . . . .	.13
ET-Nummern . . . . .	.14
Funktionsbeschreibung . . . . .	.15
Manuelle Fadenköpfe . . . . .	.15
Halbautomatische Fadenköpfe Z4 & Z5 . . . . .	.16
Halbautomatische Fadenköpfe M-Twist . . . . .	.17

2019. 11.



**MARUYAMA**

# ZUORDNUNGSLISTE

## Fadenköpfe Serienmässig verbaut

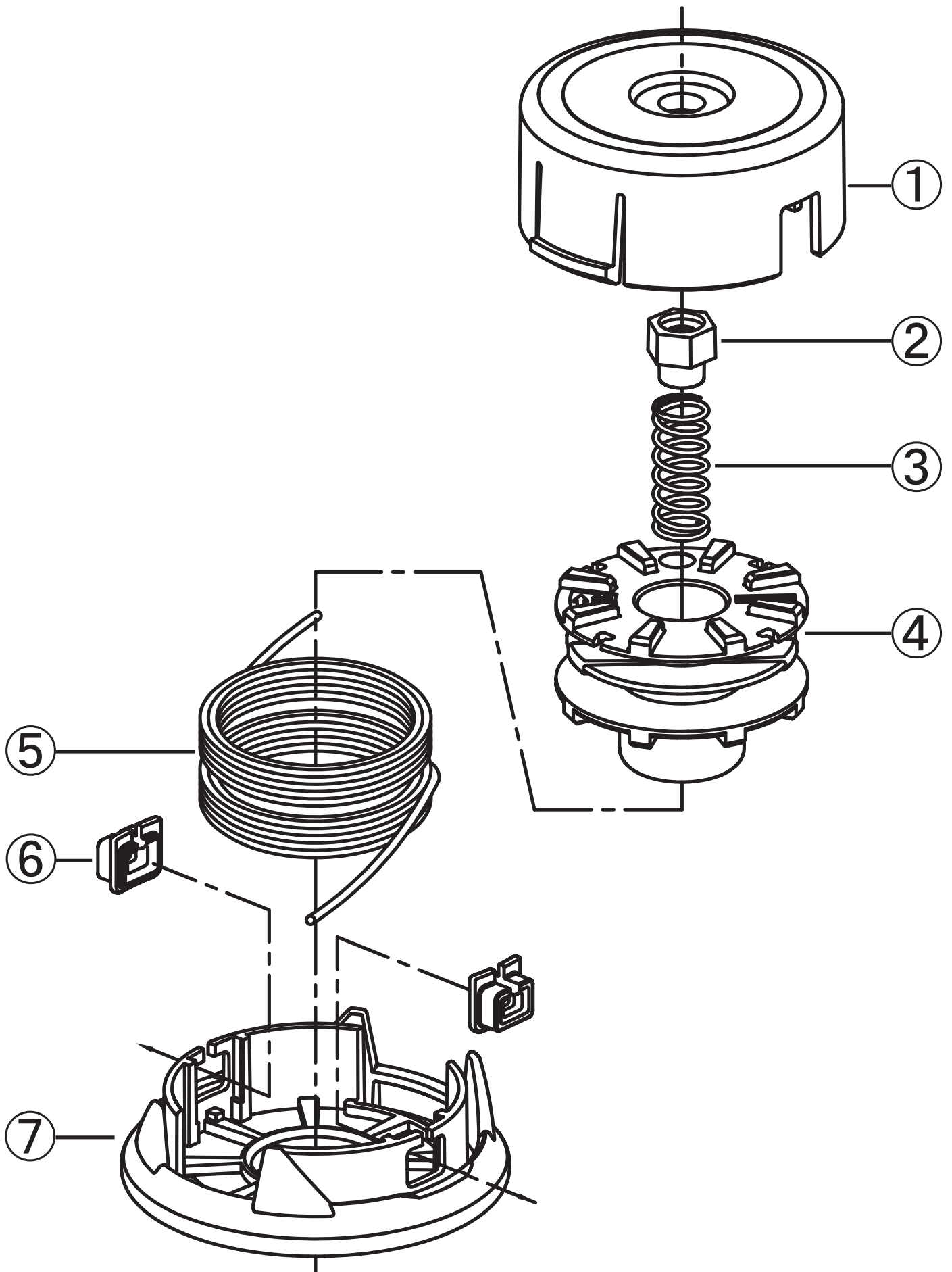
**77-232225 Halbautomatischer Fadenkopf Z4 Weiblich M8 linksgewinde** verbaut in:  
MX21-700366104; MX24-700366107; MX24H-700366108

**77-232226 Halbautomatischer Fadenkopf Z4 Weiblich M8 linksgewinde und Bolzen M8** verbaut in:  
BC3021H-RS-700363965; MCA-S-700364515; MCA-S-701364515; MX27-700366109; MX27H-700366111;  
MX33H700366115

**77-234901 Halbautomatischer Fadenkopf M-Twist 5 Zoll Weiblich M10 linksgewinde** verbaut in:  
BC4321H-RS-700363967; BC5020H-RS-700364122

**77-239350 Halbautomatischer Fadenkopf M-Twist 5 Zoll Weiblich M12 Linksgewinde** verbaut in:  
BCV5020-700364164

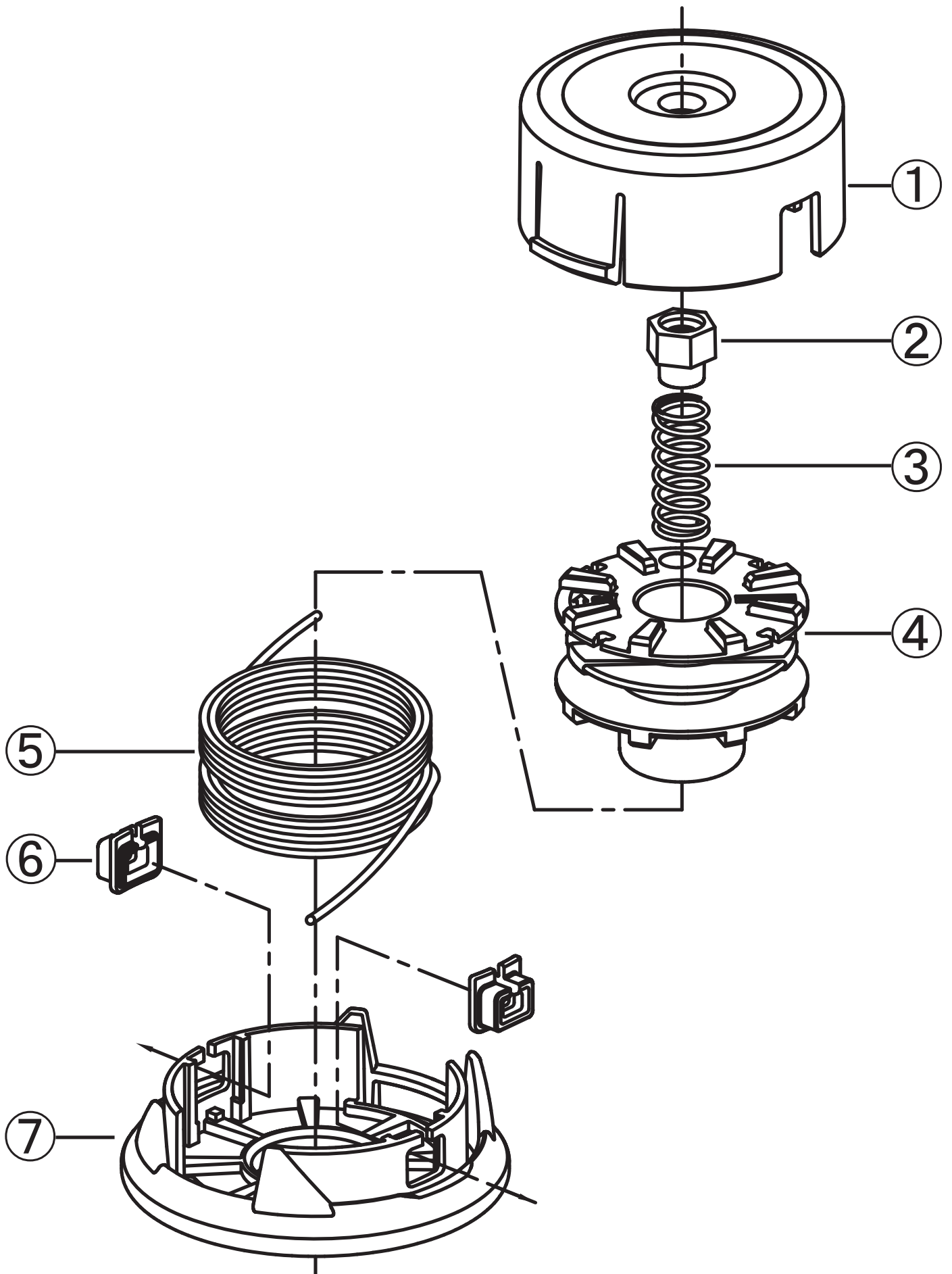
77-232226 FADENKOPF (Z4)



## ET-Nummern

<b>Pos.</b>	<b>Artikel Nummer</b>	<b>Beschreibung</b>	<b>Anzahl</b>	<b>Anmerkung</b>
1	77-233558	Gehäuse	1	
2	77-231932	Mutter (M8 x 1.25)	1	
3	77-233559	Feder	1	
4	77-233562	Fadenspule	1	
5	77-638100	Nylonfaden (2.4mm x	1	
6	77-638098	Öse	2	
7	77-233561	Deckel	1	

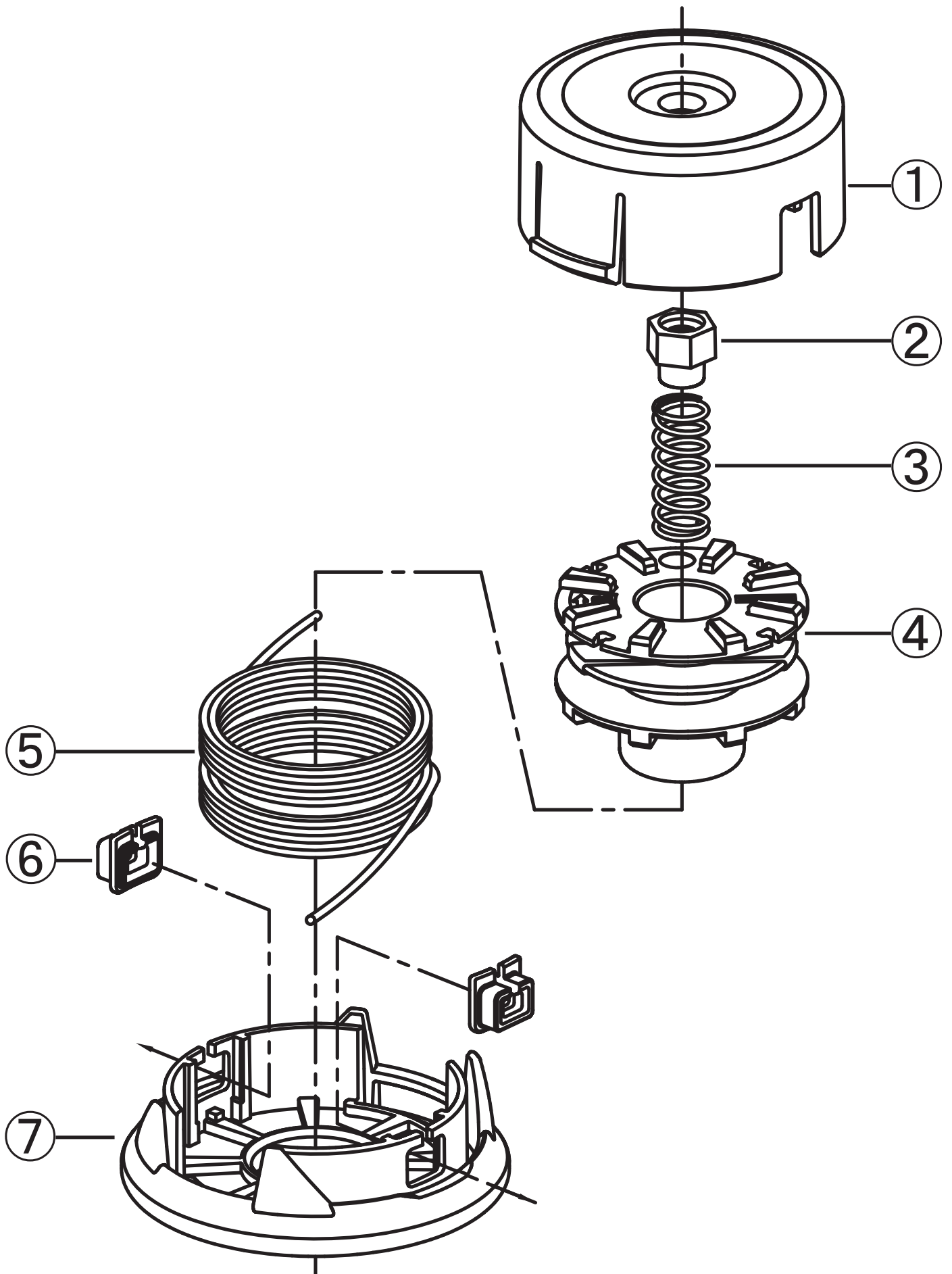
77-232226 FADENKOPF (Z4)



## ET-Nummern

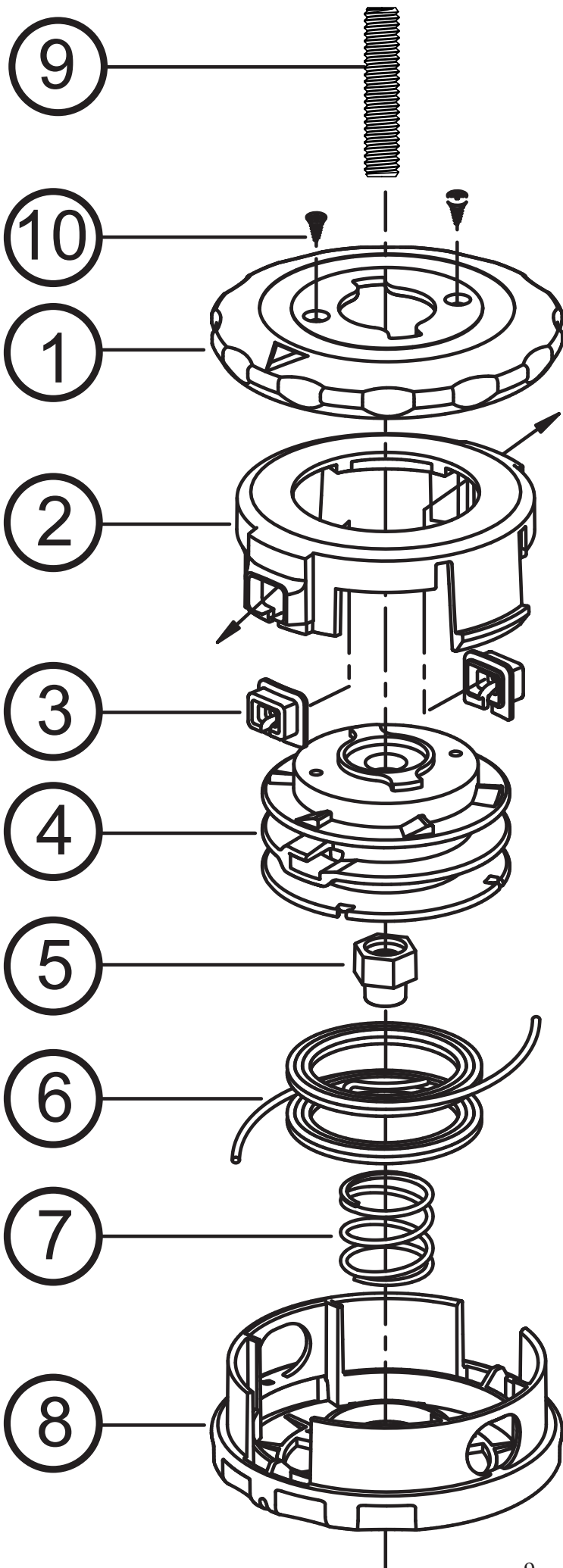
<b>Pos.</b>	<b>Artikel Nummer</b>	<b>Beschreibung</b>	<b>Anzahl</b>	<b>Anmerkung</b>
1	77-233558	Gehäuse	1	
2	77-231932	Mutter (M8 x 1.25)	1	
3	77-233559	Feder	1	
4	77-233562	Fadenspule	1	
5	77-638100	Nylonfaden (2.4mm x	1	
6	77-638098	Öse	2	
7	77-233561	Deckel	1	
op	77-231933	Schraube (M8 x 1.25)	1	

77-234860 FADENKOPF (Z5)



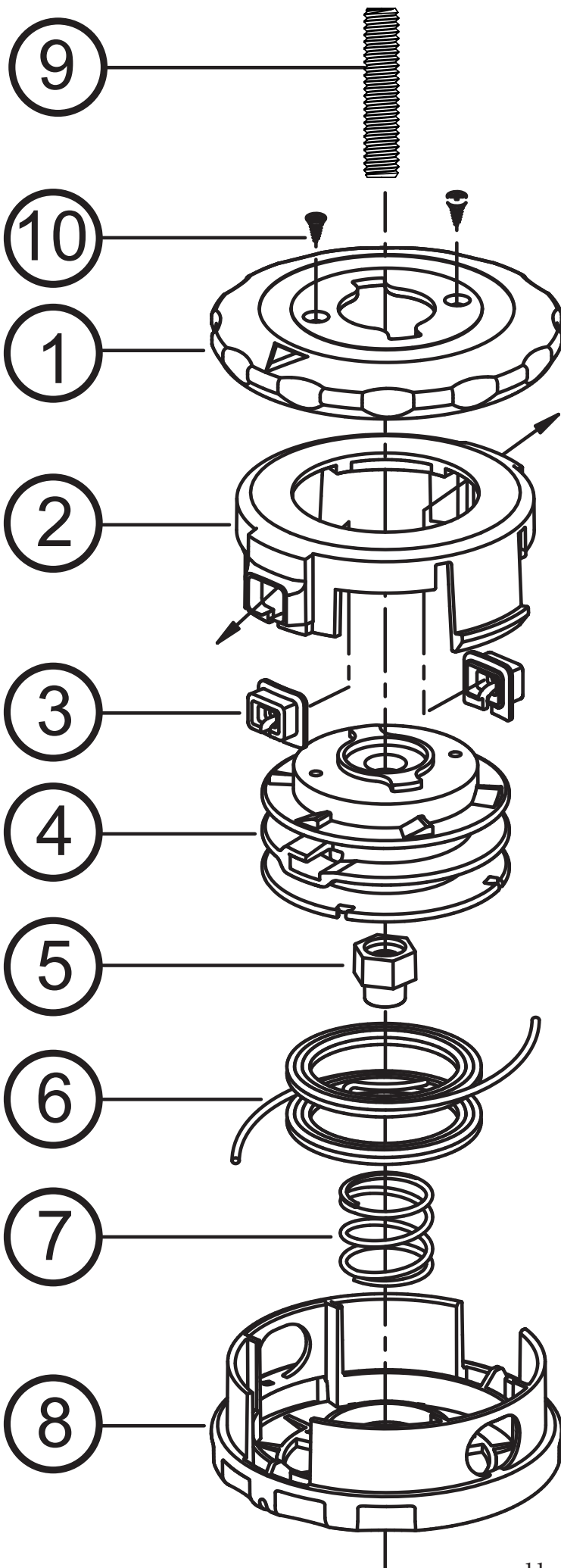
## ET-Nummern

<b>Pos.</b>	<b>Artikel Nummer</b>	<b>Beschreibung</b>	<b>Anzahl</b>	<b>Anmerkung</b>
1	77-414025	Gehäuse	1	
2	77-234882	Mutter (M10 x 1.25)	1	
3	77-414026	Feder	1	
4	77-414027	Fadenspule	1	
5	77-638100	Nylonfaden (2.4mm x	1	
6	77-638098	Öse	2	
7	77-414028	Deckel	1	



## ET-Nummern

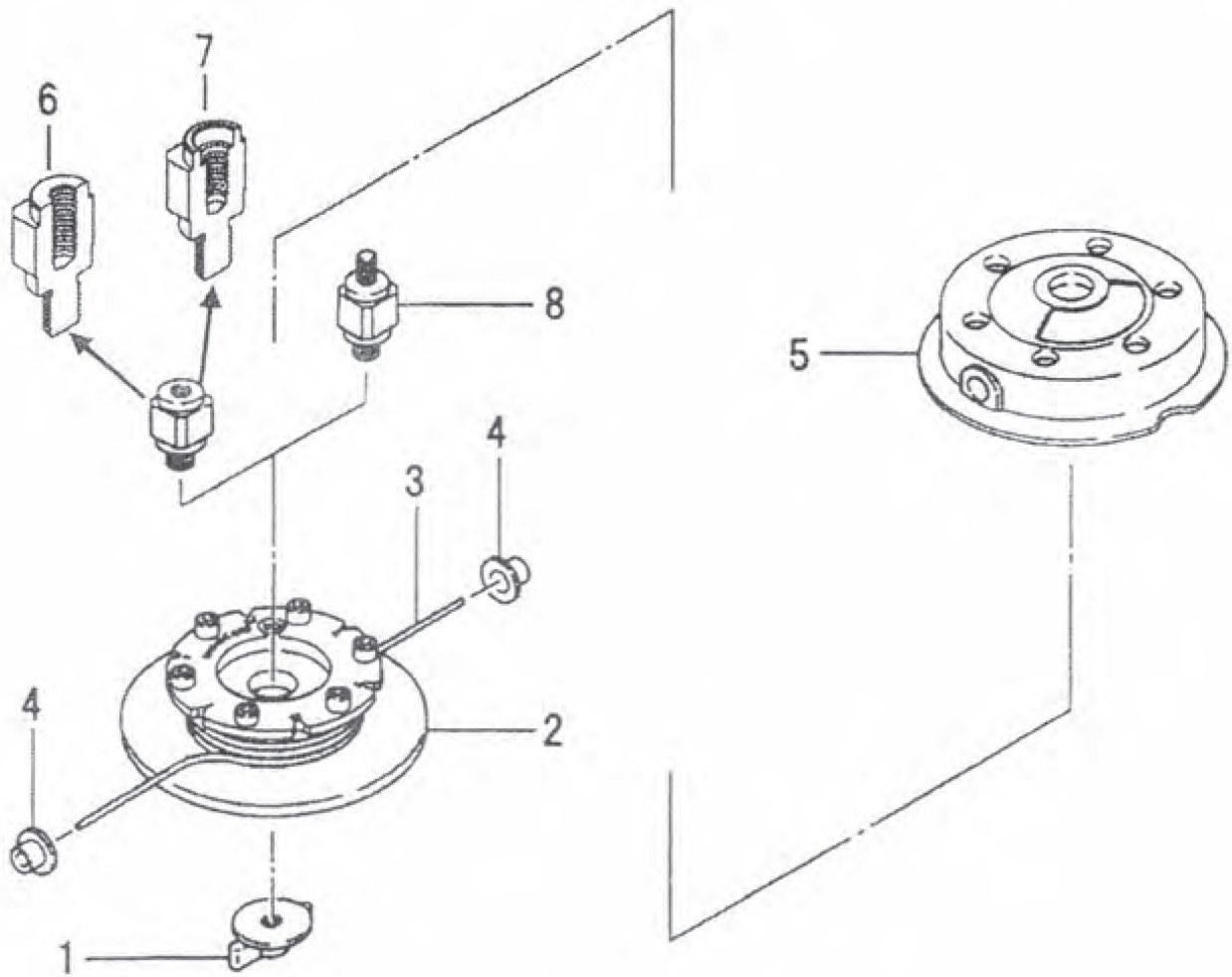
<b>Pos.</b>	<b>Artikel Nummer</b>	<b>Beschreibung</b>	<b>Anzahl</b>	<b>Anmerkung</b>
1	77-234695	Unterer Deckel	1	
2	77-231927	Gehäuse	1	
3	77-231928	Öse	2	
4	77-234706	Fadenspule	1	
5	77-231932	Mutter (M8xP1.25LH)	1	
6	77-234688	Nylonfaden (2.4x3m)	1	
7	77-231931	Feder	1	
8	77-231929	Oberer Deckel	1	
9	77-231933	Schraube (M8x1.25LH)	1	
10	77-234689	Schneidschraube	2	
op	77-424815	Adapterbolzen (M8xM10)	1	
op	77-234882	Mutter (M10xP1.25LH)	1	



## ET-Nummern

<b>Pos.</b>	<b>Artikel Nummer</b>	<b>Beschreibung</b>	<b>Anzahl</b>	<b>Anmerkung</b>
1	77-234691	Untere Deckel	1	
2	77-232746	Gehäuse	1	
3	77-231928	Öse	2	
4	77-234692	Fadenspule	1	
5	77-232750	Mutter (M8xP1.25LH)	1	
6	77-234693	Nylonfaden (2.7x3m)	1	
7	77-232749	Feder	1	
8	77-232747	Oberer Deckel	1	
9	77-232751	Schraube (M8x1.25LH)	1	
10	77-234689	Schneidschraube	2	
op	77-424815	Adapterbolzen (M8xM10)	1	
op	77-234882	Mutter (M10xP1.25LH)	1	

# 77-570833 & 77-216921 MANUELLER FADENKOPF



## ET-Nummern

<b>Pos.</b>	<b>Artikel Nummer</b>	<b>Beschreibung</b>	<b>Anzahl</b>	<b>Anmerkung</b>
1	77-726263	Verschlussmutter rechtsgewinde II	1	
1	77-726266	Verschlussmutter linksgewinde II	1	
2	77-726261	Fadenspule II	1	
3	N/L	Nylonfaden 2,4mm x 5m	1	
4	77-726262	Öse	2	
5	77-726260	Gehäuse II	1	
6	77-726249	Adapterbolzen M8 x 1,25 linksgewinde	1	
6	77-726277	Adapterbolzen M10 x 1,25 linksgewinde	1	
7	77-726270	Adapterbolzen II M 8 x PI.25L Punkteinfassung	1	
7	77-726272	Adapterbolzen II M 10 x PI.25L Punkteinfassung	1	
7	77-726275	Adapterbolzen II M 10 x PI.25R Punkteinfassung	1	
8	77-726264	Adapterbolzen II M8 x P1,25L	1	
	77-726516	Nylonfaden 2,4mm 50m Rolle		

# FUNKTIONSBESCHREIBUNG

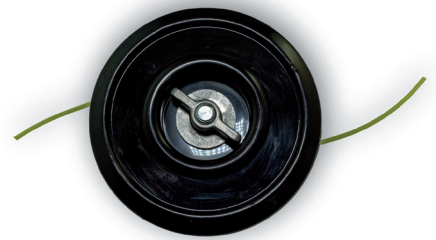
## MANUELLE FADENKÖPFE

Müssen zum Fadenwechsel demontiert werden

77-570833 Manueller Fadenkopf mit männlicher Aufnahme mit M8 linksgewinde



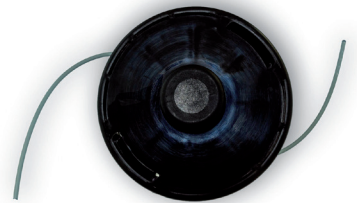
77-216921 Manueller Fadenkopf mit weiblicher Aufnahme mit M8 linksgewinde



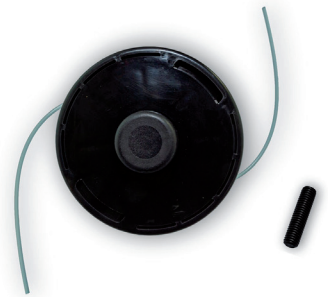
# HALBAUTOMATISCHE FADENKÖPFE Z4 & Z5

Müssen zum Fadenwechsel demontiert werden

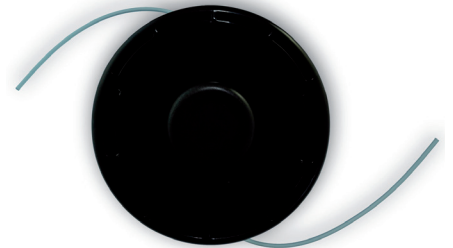
77-232225 Halbautomatischer Fadenkopf Z4 mit weiblicher Aufnahme M8 linksgewinde.



77-232226 Halbautomatischer Fadenkopf Z4 mit weiblicher Aufnahme mit M8 linksgewinde, Adapterbolzen M8 enthalten



77-234860 Halbautomatischer Fadenkopf Z5 mit weiblicher Aufnahme mit M10 linksgewinde.



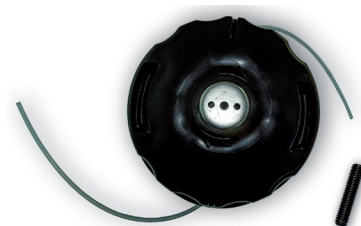
77-232906 Halbautomatischer Fadenkopf Z5 mit weiblicher Aufnahme mit M12 linksgewinde.



# HALBAUTOMATISCHE FADENKÖPFE M-TWIST

Müssen zum Fadenwechsel Nicht demontiert werden

77-234704 Halbautomatischer Fadenkopf 4 Zoll M-Twist mit weiblicher Aufnahme M8 linksgewinde mit Adapterbolzen M8



77-234901 Halbautomatischer Fadenkopf 5 Zoll M-Twist mit weiblicher Aufnahme M10 linksgewinde



77-239350 Halbautomatischer Fadenkopf 5 Zoll M-Twist mit weiblicher Aufnahme M12 linksgewinde



77-418408 Halbautomatischer Fadenkopf 4 Zoll M-Twist In Displayverpackung mit weiblicher Aufnahme M8 linksgewinde. Inkl. Adaptermutter weiblich M10, Adapterbolzen M8, Adapterbolzen M8 auf M10



77-77418409 Halbautomatischer Fadenkopf 5 Zoll M-Twist In Displayverpackung mit weiblicher Aufnahme M8 linksgewinde. Inkl. Adaptermutter weiblich M10, Adapterbolzen M8, Adapterbolzen M8 auf M10



