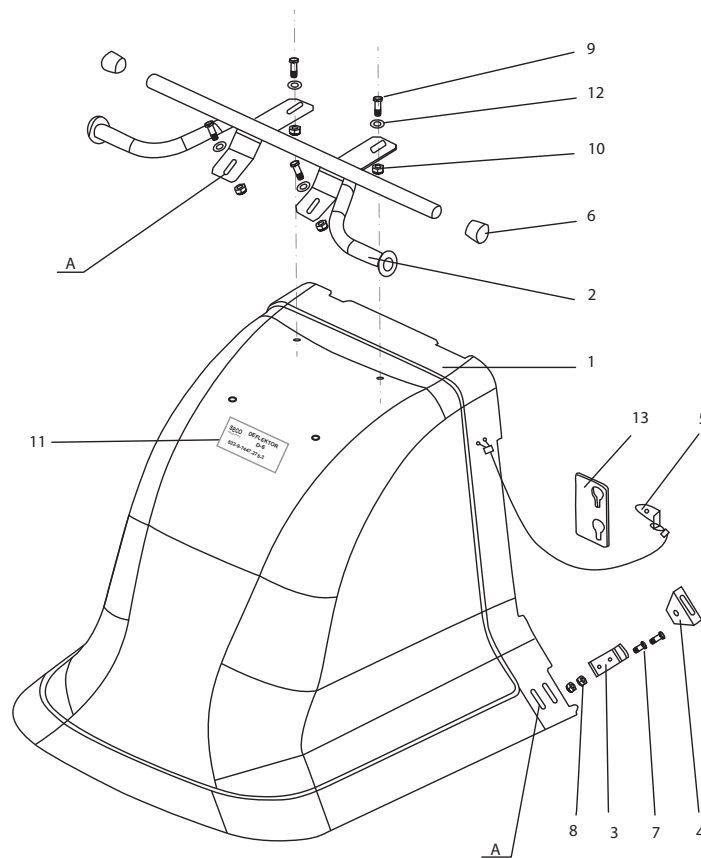


# Deflektor D-6

1	N532151654	Abweiser 0-7447-300	1
2	S532913464103	Abweiseraufhängung	1
3	S532014408553	Lasche	2
4	S532113404093	Halter	2
5	S532014409293	Kontaktplatte	1
6	N532151142	Verschlusskappe 18mm	2
7	N309203539	Schraube M5x16	4
8	N311129524	Mutter M5 DIN 6926	4
9	N309503548	Schraube M6x20	4
10	N311129525	Flanschmutter selbstsichernd M6 DIN 6926	4
11	N283293033	Aufkleber Abweiser D5 & D6	1
12	N311210502	Unterlegscheibe 6.4	4
13	S532013309563	Anschlag der elektrischen Abklappung	1



## Montage des Deflektors D-6

1. Packen Sie den Deflektors aus.
2. Befestigen Sie mit Hilfe des Verbindungsmaterials (Pos. 9, 10, 12) die Aufhängung (Pos. 2) am Abweiser.
3. Befestigen Sie mit Hilfe des Verbindungsmaterials (Pos. 8, 7) die Lasche am Abweiser (Pos. 3).
4. Befestigen Sie an der Korbplatte mit Hilfe des Mikroschalters den Kontakt (Pos.5).
5. Verwenden Sie zur Befestigung der Halter (Pos. 4) das Verbindungsmaterial von der Verstärkung der Korbplatte.
6. Setzen Sie den zusammengebauten Abweiser auf die Halter des Grasbehälters. Der Deflektor muss zwischen die Haltearme des Traktors montiert werden ggf. den Deflektor zusammendrücken.
7. Klappen Sie den Abweiser mit Hilfe der Laschen (Pos. 3) in die Halter (Pos. 4).
8. Der Anschlag (Pos. 13) dient zur Sicherung des Hebels der elektrischen Abklappung des Korbs in der unteren Position und wird gesondert geliefert.

A - Verwenden Sie die ovalen Öffnungen zum Anpassen des Abweisers an die Platte des Traktors.