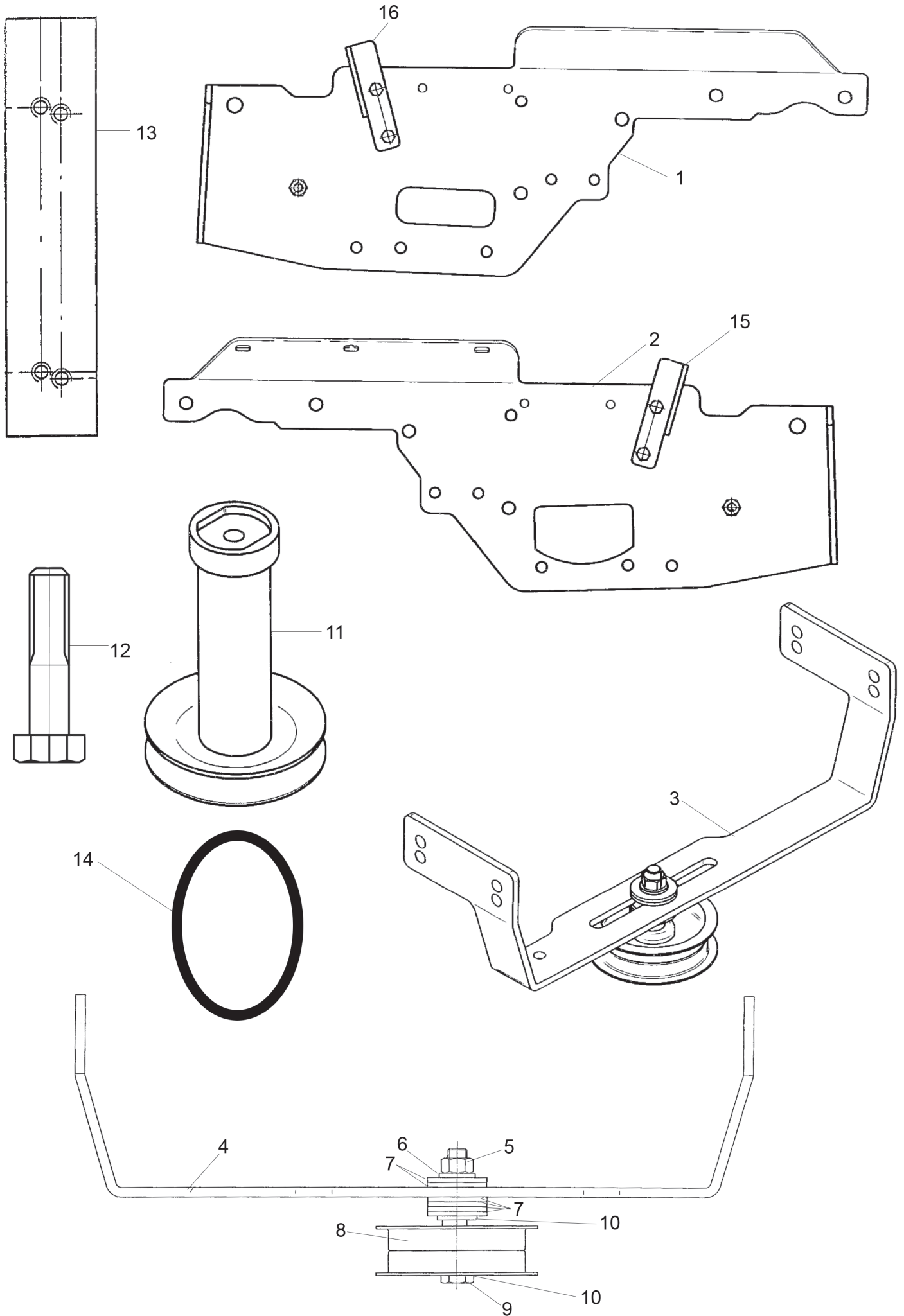


Ersatzteilliste
Anbaurahmen HT 2WD
Art.Nr. 70033324

Inhalt

| | |
|----------------------------------|---|
| Rahmen & Antrieb | 3 |
| ET-Nummern | 4 |
| Schwenkung & Aushebung | 5 |
| ET-Nummern | 6 |

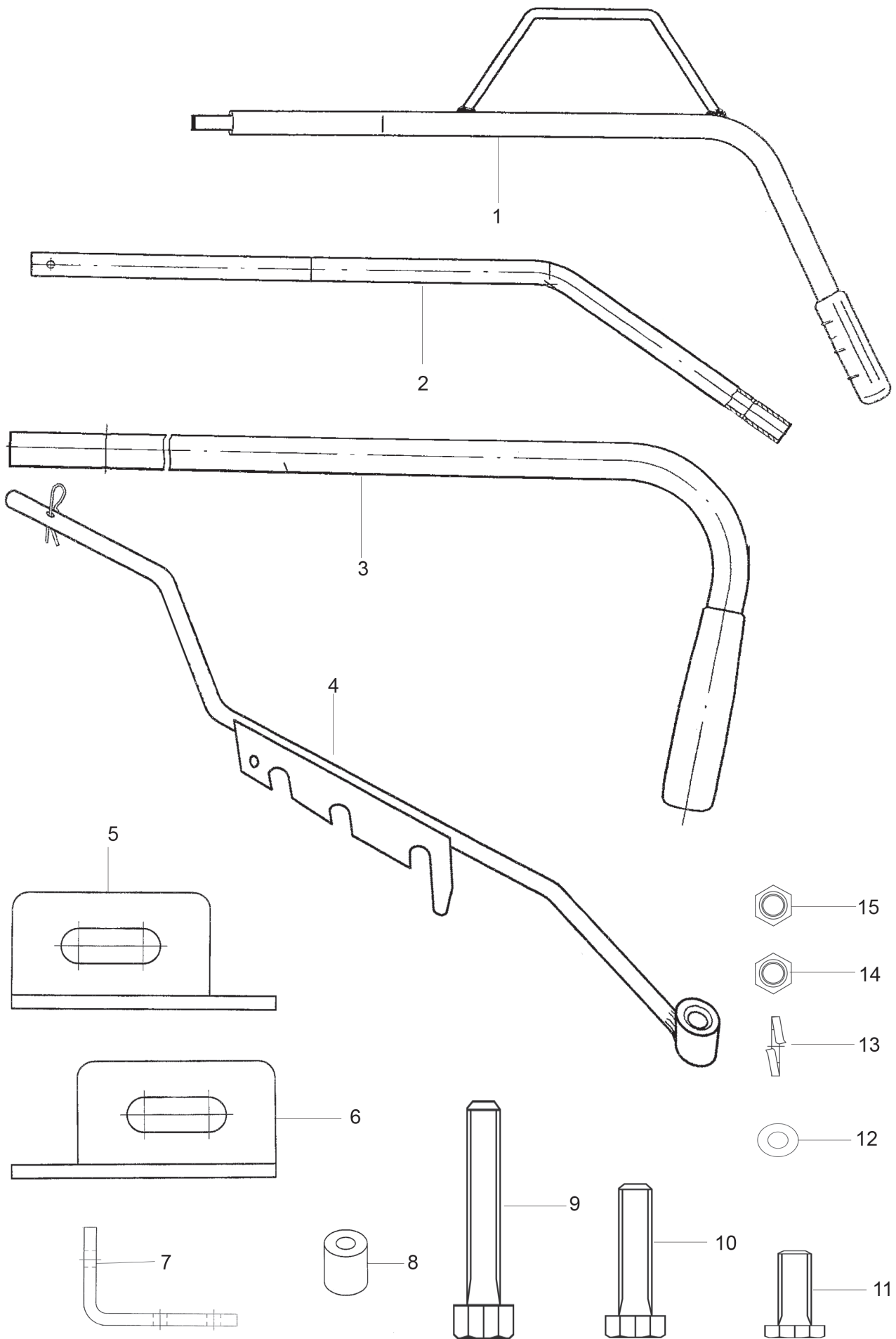
Rahmen & Antrieb



ET-Nummern

| Pos. | Artikel Nummer | Beschreibung | Anzahl |
|------|----------------|---------------------------------|--------|
| 1 | FTS-840 | Seitenteil rechts | 1 |
| 2 | FTS-841 | Seitenstel links | 1 |
| 3 | FTS-862 | Keilriemenführung Kpl. | 1 |
| 4 | 4DA-H289Z | Halter für Keilriemenführung | 1 |
| 5 | 4HR-A51Z | Zollmutter 3/8 UNF | 1 |
| 6 | 4HW-F10Z | Federring M10 | 1 |
| 7 | 4HW-B10Z | Unterlegscheibe Din 9021 Ø10,5 | 6 |
| 8 | 4AZ-206 | Spannrolle | 1 |
| 9 | 4HO-M52Z | Zollschraube 3/8" UNF 2 1/2" | 1 |
| 10 | 4HW-A10Z | Scheibe Din 125 Ø10,5 | 2 |
| 11 | 4AZ-A106Z | Keilriemescheibe Motor UJ | 1 |
| 12 | 4HO-M56 | Zollschraube 7/16" UNF x 3 3/4" | 1 |
| 13 | 4DD-K02Z | Versatzleiste | 2 |
| 14 | 4HB-Y58 | Keilriemen XPA1932 | 1 |
| 15 | 4DA-G91Z | Haubenhalter links | 1 |
| 16 | 4DA-G92Z | Haubenhalter rechts | 1 |

Schwenkung & Aushebung



ET-Nummern

| Pos. | Artikel Nummer | Beschreibung | Anzahl |
|------|----------------|----------------------------------|--------|
| 1 | FKT-284 | Heberohr oben Kpl. | 1 |
| 2 | FDM-F36Z | Heberohr unten Kpl. | 1 |
| 3 | 4AZ-122 | Schwenkrohr Std. | 1 |
| 4 | FKT-287 | Schwenkstütze Kpl. | 1 |
| 5 | 4DA-G91Z | Haubenhalter links | 1 |
| 6 | 4DA-G92Z | Haubenhalter rechts | 1 |
| 7 | 4DD-R02Z | Winkel HT | 2 |
| 8 | 4DC-H123Z | Hülse | 4 |
| 9 | 4HO-C78Z | Sechskantschraube M10x90 Din 931 | 2 |
| 10 | 4HO-C19Z | Sechskantschraube M8x45 Din 931 | 4 |
| 11 | 4HO-A15Z | Sechskantschraube M8x25 Din 933 | 6 |
| 12 | 4HW-A08 | Unterlegscheibe Ø8,4 Din 125 | 16 |
| 13 | 4HW-F08Z | Federring M8 Din 127 | 2 |
| 14 | 4HR-C08Z | Sicherheitsmutter M8 Din 985 | 2 |
| 15 | 4HR-D08Z | Sicherheitsmutter M8 Ganzmetal | 8 |