

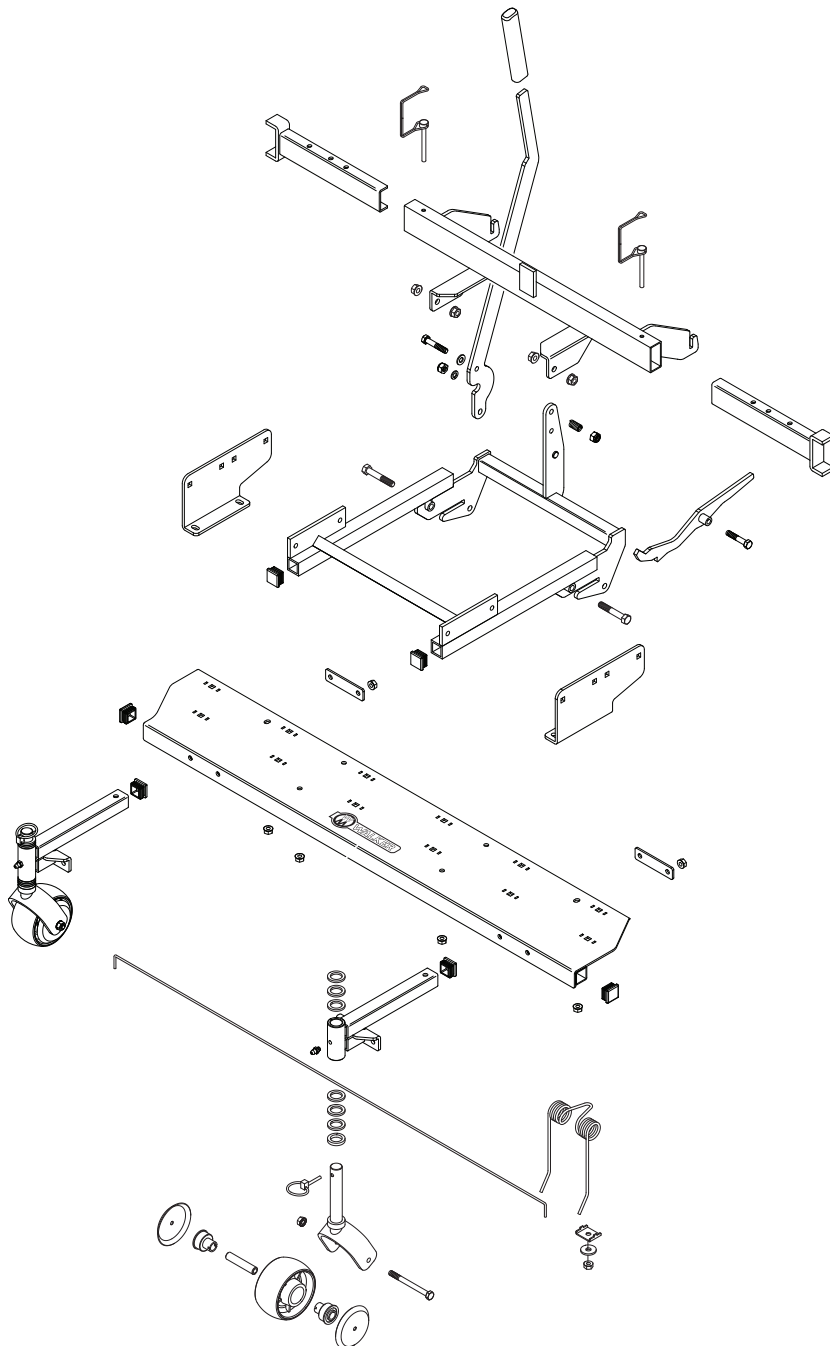


WALKER

ET-Liste Vertikutierer 104cm

WA10

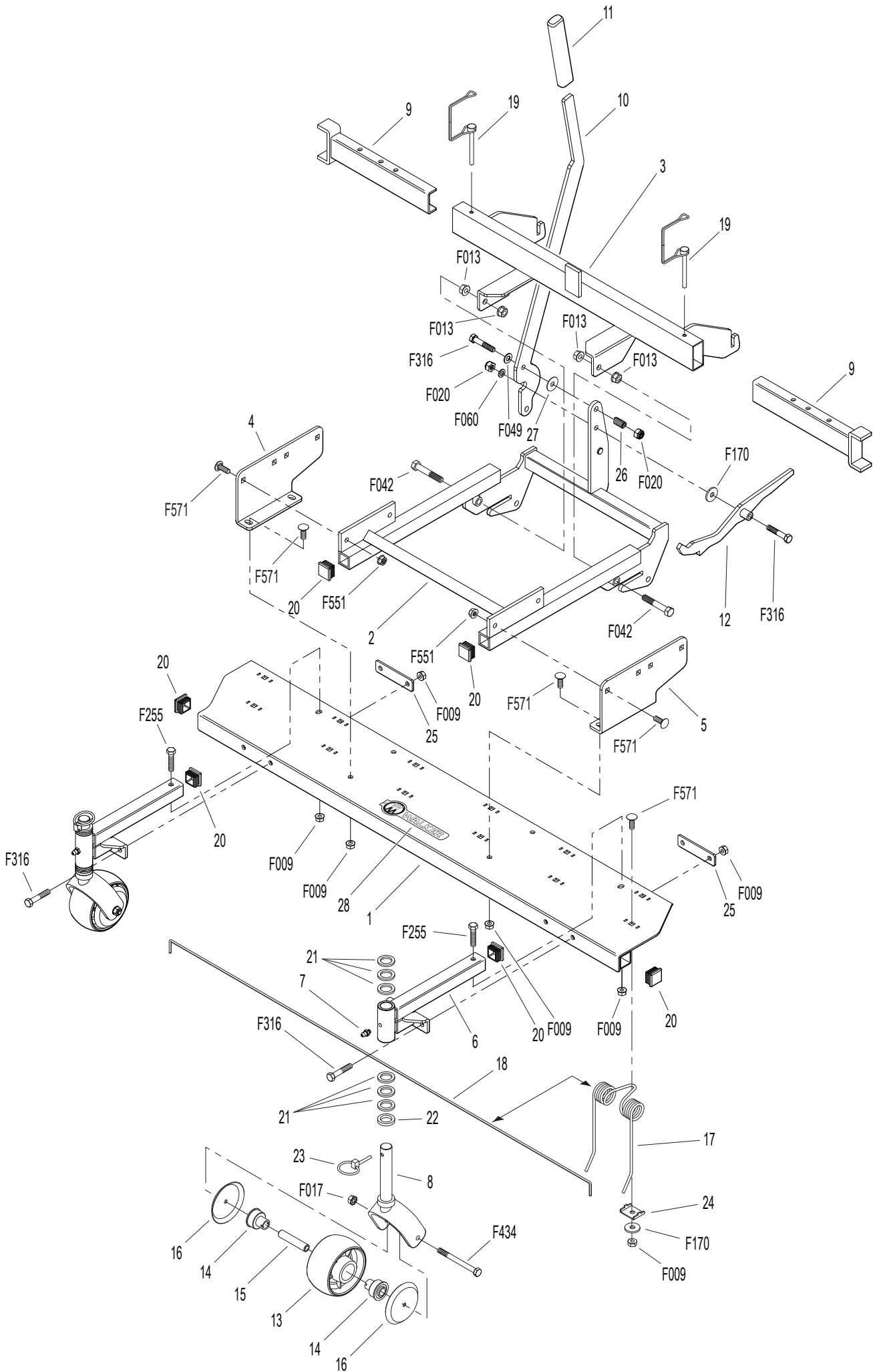
ab SN 2018-22223



Inhalt

Vertikutierer A10	3
ET-Nummern	4

Vertikutierer A10



ET-Nummern

Pos.	Artikelnr.	Beschreibung	Anzahl	Anmerkung
1	W6605-9	Zinkenträger	1	
2	W6607-8	Tragrahmen	1	
3	W6609-9	Montagehalterung	1	
4	W6615-8	Aufnahmerahmen, RH	1	
5	W6615-9	Aufnahmerahmen, LH	1	
6	W6605-8	Stützradaufnahme	2	
7	W5830	Schmiernippel	2	
8	W6770	Radgabel für Laufrad	2	
9	W6604-6	Kanalmontage	2	
10	W6606-1	Haushubhebel (inkl. #11)	1	
11	W5850-2	Schaumstoffgriffüberzug (5-1/2)	1	
12	W6603-3	Auslösereinheit	1	
13	W6715-2	Laufrad	2	
14	W6715-3	Lager für Laufrad	4	
15	W6715-4	Achsdistanzrohr	2	
16	W6605-6	Zinkenabweiser	4	
17	W6610	Vertikutierzinke	12	
18	W6608-2	Sicherheitsstange (42")	2	
19	W7775-6	Sicherungssplint (2-1 / 2 ")	2	
20	W8662-5	Quadratischer Verschluss (1 x 1)	6	
21	W6770-2	Distanzscheibe (1-1/8 x .765 x .125)	12	
22	W6770-3	Stoßdämpferscheibe	2	
23	W2775-1	Sicherungssplint (3/16x1-1/4)	2	
24	W6610-3	Zinkenfixierung	12	
25	W6605-11	Verstärkungsplatte	2	
26	W6605-12	Druckfeder (.530x.875)	1	
27	W5141-5	Klemmscheibe	1	
28	W5809-2	(NR) Aufkleber Walker Logo	1	
F009	WF009	5/16-18 Whiz Lock Sicherheitsmutter	22	
F013	WF013	3/8-16 Whiz Lock Sicherheitsmutter	4	
F017	WF017	5/16-18 Sicherheitsmutter	2	
F020	WF020	5/16-18 Sicherungsmutter mit Nyloneinsatz	2	
F042	WF042	3/8-16x2-1/4 Sechskantschraube	2	
F049	WF049	5/16 SAE Scheibe	1	
F060	WF060	AN96516 Scheibe	1	
F170	WF170	5/16x1x7/64 Flache Scheibe (verzinkt)	13	
F255	WF255	5/16-18x1-1/2 Sechskantschraube	2	
F316	WF316	5/16-18x1-3/4 Sechskantschraube	6	
F434	WF434	5/16-18x3-1/2 Sechskantschraube	2	
F551	WF551	5 / 16-18 Flanschverschlussmutter	4	
F571	WF571	5/16-18 x 7/8 Schlossschraube	20	