

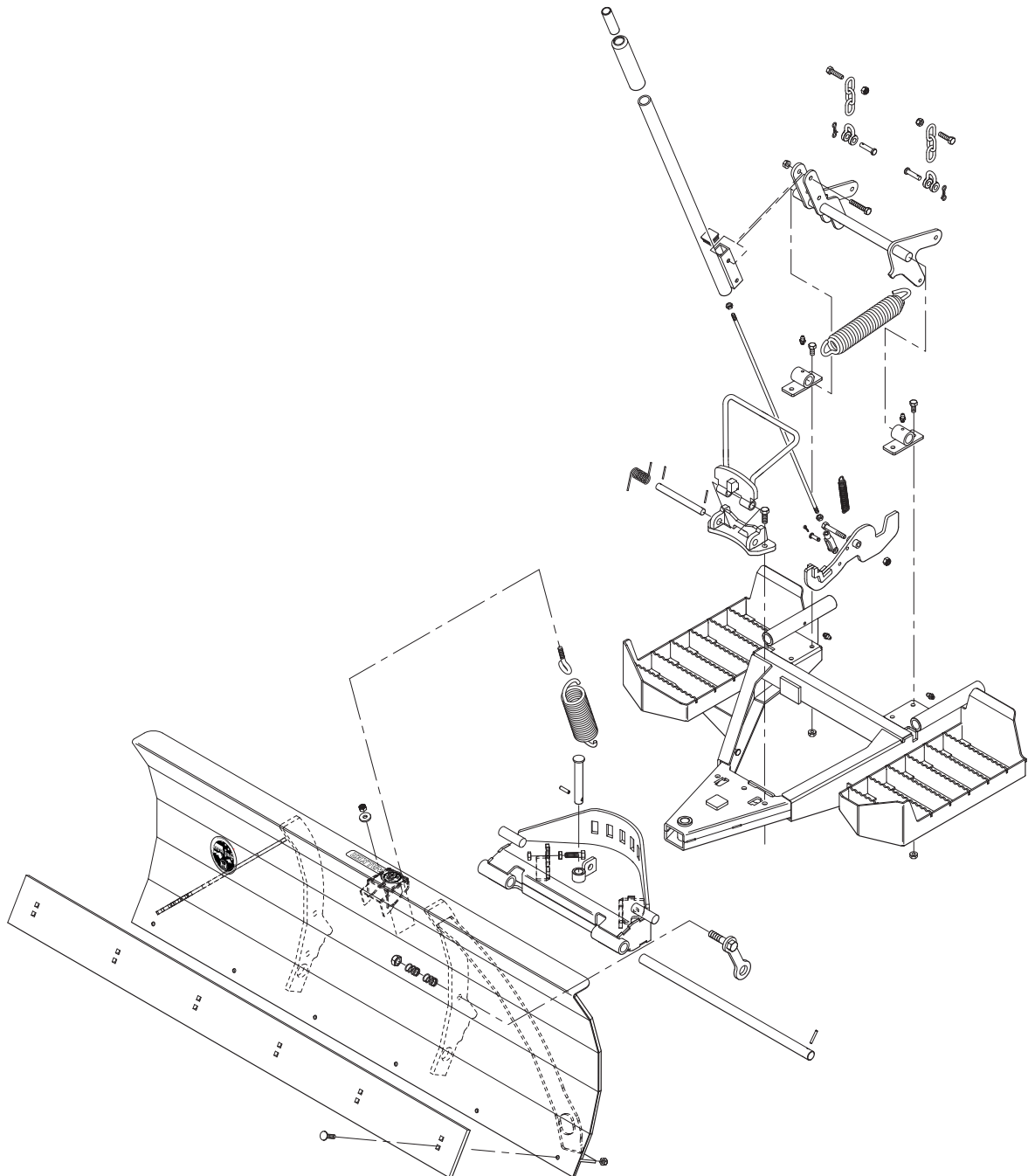


# WALKER

## ET-Liste Räumschild 48"

### WA32

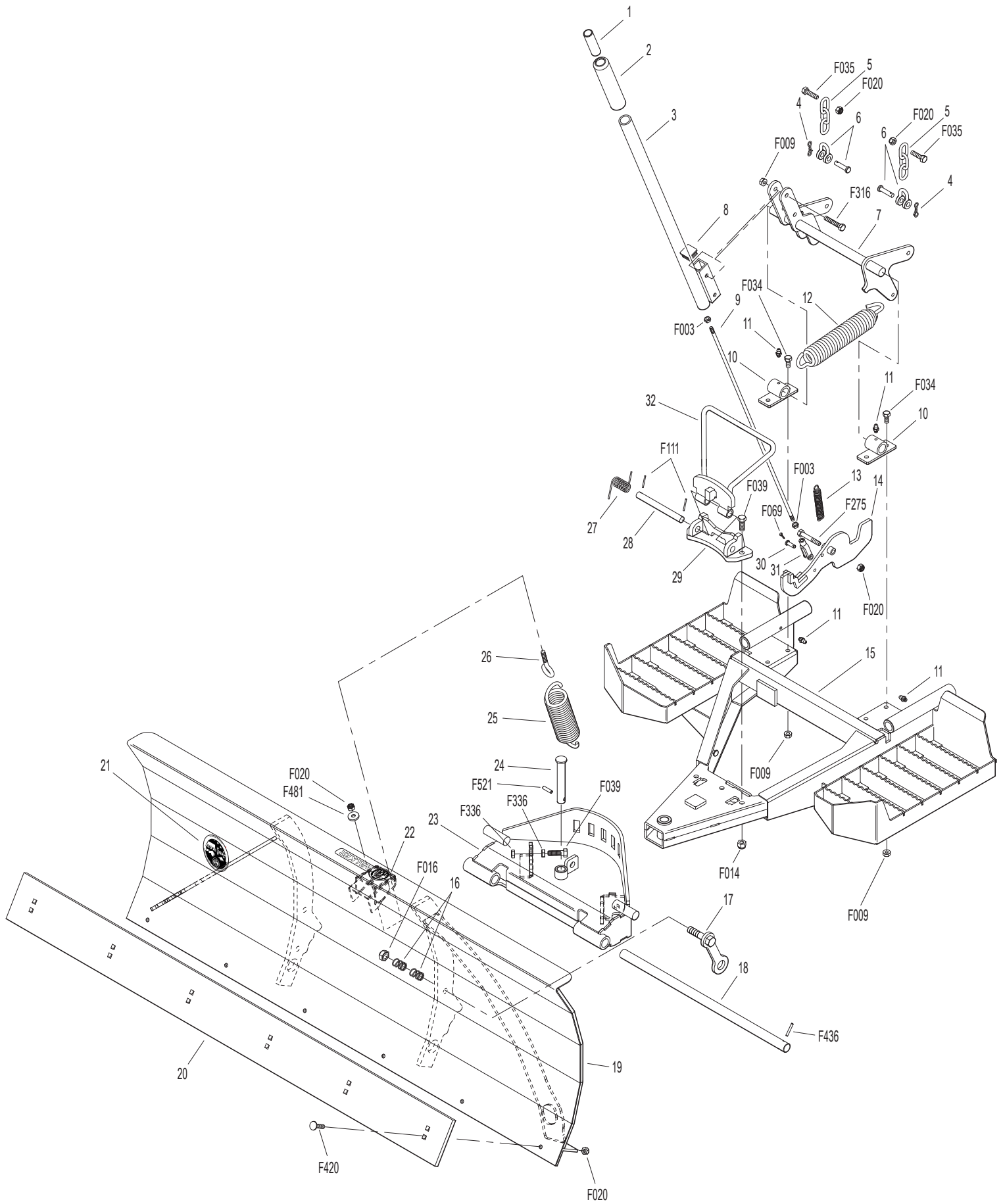
### abW SN 2016-09-01 0600



# Inhalt

|                          |   |
|--------------------------|---|
| Räumschild 48“ . . . . . | 3 |
| ET-Nummern . . . . .     | 4 |

# Räumschild 48"



# ET-Nummern

| Pos. | Artikelnr. | Beschreibung                              | Anzahl | Anmerkung |
|------|------------|---|--------|-----------|
| 1    | W6624-16   | Druckknopf                                | 1      |           |
| 2    | W9850-1    | Handgriff                                 | 1      |           |
| 3    | W6624-8    | Aushubhebel                               | 1      |           |
| 4    | W4407-4    | Gebogener Sicherungssplint                | 2      |           |
| 5    | W6622-9    | Aushubkette                               | 2      |           |
| 6    | W5653      | Kettenschäkel (5/16)                      | 2      |           |
| 7    | W6624-6    | Aushubarm                                 | 1      |           |
| 8    | W8662-5    | Quadratischer Verschluss (1x1)            | 1      |           |
| 9    | W6624-15   | Druckknopfstange                          | 1      |           |
| 10   | W6622-4    | Drehpunkt für Aushub (inkl. #11)          | 2      |           |
| 11   | W5830      | Schmiernippel                             | 4      |           |
| 12   | W5743-11   | Zugfeder (1-1/2 x 7-3/4)                  | 1      |           |
| 13   | W5229      | Zugfeder (1/2 x 2-1/4)                    | 1      |           |
| 14   | W6622-13   | Verriegelungsarm                          | 1      |           |
| 15   | W6622-14   | Anbaurahmen (inkl. #11)                   | 1      |           |
| 16   | W8401-2    | Sicherheitsfeder für Sperrarm             | 2      |           |
| 17   | W6624-5    | Verriegelung für Schild                   | 1      |           |
| 18   | W6624-10   | Drehpunktswelle (18-3/8)                  | 1      |           |
| 19   | W6624-20   | Räumschild (48") (inkl. #21 & 22)         | 1      |           |
| 20   | W6624-18   | Schürfleiste Stahl 48-1/2"                | 1      |           |
| 21   | W5856-1    | (NR) Aufkleber Made in USA                | 1      |           |
| 22   | W5809-2    | (NR) Aufkleber Walker Logo                | 1      |           |
| 23   | W6626-3    | Aufnahme für Räumschild                   | 1      |           |
| 24   | W6624-11   | Kupplungsstift                            | 1      |           |
| 25   | W6624-13   | Zugfeder                                  | 1      |           |
| 26   | W6624-19   | Augenschraube 5/16-18x2                   | 1      |           |
| 27   | W6624-12   | Torsionsfeder                             | 1      |           |
| 28   | W6624-14   | Drehpunktswelle 4-7/8                     | 1      |           |
| 29   | W6626-4    | Aufnahme für Fußauslöser                  | 1      |           |
| 30   | W5281-5    | Bolzen für Gabelbefestigung (1/4 x 0.80)  | 1      |           |
| 31   | W5280      | Gabel (1/4)                               | 1      |           |
| 32   | W6626-5    | Fußauslöser                               | 1      |           |
| F003 | WF003      | 1/4-28 Sechskantmutter                    | 2      |           |
| F009 | WF009      | 5/16-18 Whiz Lock Sicherheitsmutter       | 6      |           |
| F014 | WF014      | 3/8-16 Sicherungsmutter mit Nyloneinsatz  | 3      |           |
| F016 | WF016      | 1/2-13 Sicherungsmutter                   | 1      |           |
| F020 | WF020      | 5/16-18 Sicherungsmutter mit Nyloneinsatz | 10     |           |
| F034 | WF034      | 5/16-18x3/4 Sechskantschraube             | 4      |           |
| F035 | WF035      | 5/16-18x1-1/4 Sechskantschraube           | 8      |           |
| F039 | WF039      | 3/8-16x1-1/4 Sechskantschraube            | 5      |           |
| F069 | WF069      | 3/32x1/2 Splint                           | 1      |           |
| F111 | WF111      | 1/8x3/4 Splint                            | 2      |           |
| F275 | WF275      | 5/16-18x2 Sechskantschraube               | 1      |           |
| F316 | WF316      | 5/16-18x1-3/4 Sechskantschraube           | 2      |           |
| F336 | WF336      | 3/8-16 Mutter (schmale Ausführung)        | 4      |           |
| F420 | WF420      | 5/16-18x1-1/4 Schlossschraube             | 6      |           |
| F436 | WF436      | 3/16x1-1/8 Hohlspannstift                 | 1      |           |
| F481 | WF481      | Scheibe 5/16x7/8x.125                     | 1      |           |
| F521 | WF521      | Hohlspannstift 1/4 x 1                    | 1      |           |