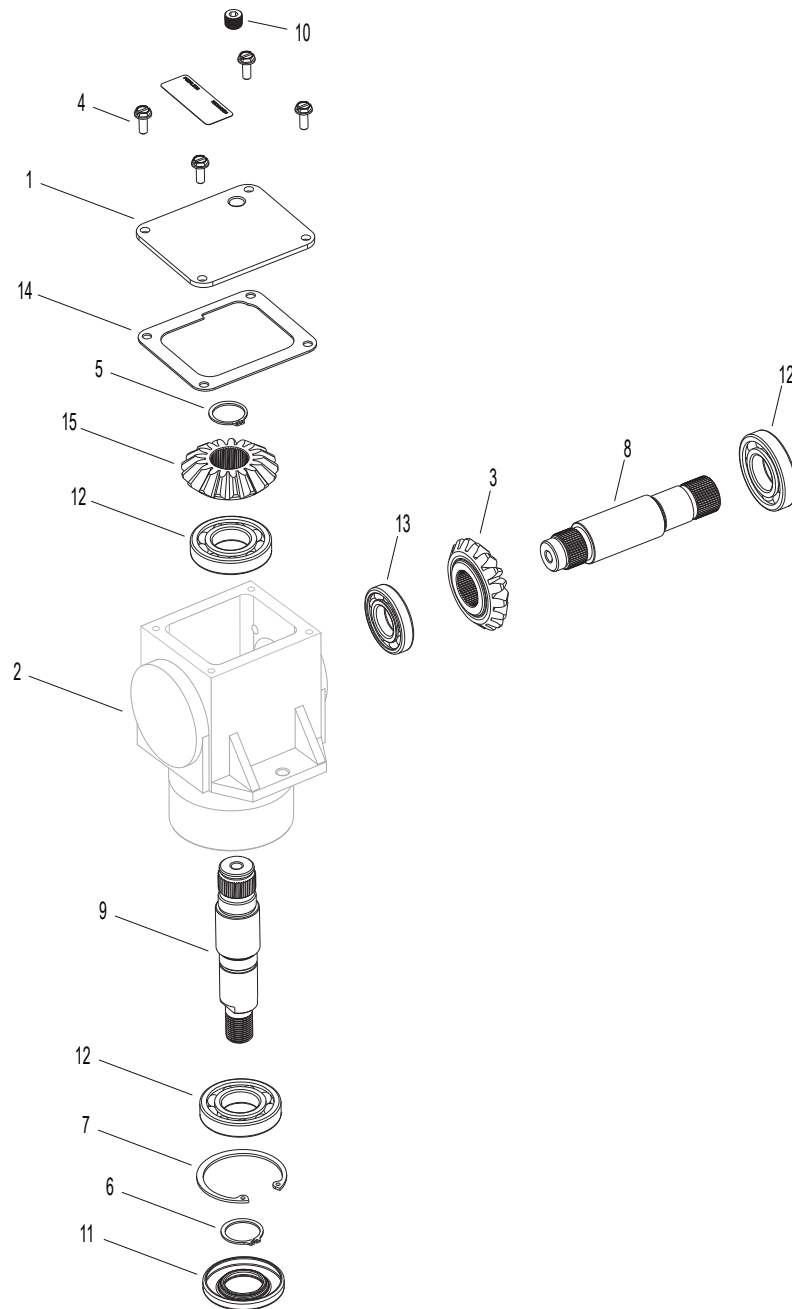




WALKER
MANUFACTURING CO.

5925 EAST HARMONY ROAD
FORT COLLINS, CO 80528
(970) 221-5614
WALKER.COM

Peerless Aluminium Getriebe (Walker Art. Nr. W5052-4)



Pos. Nr.	Art. Nr.	Beschreibung	Anzahl
1	WP018	Deckel, LH	1
2	N/L	Gehäuse	1
3	W5058-32	Kegelrad	1
4	WP008	Schraube Selbstschneidend	4
5	WP061	Sicherungsring	1
6	WP028	Sicherungsring	1
7	WP016	Sicherungsring	1
8	WP011	Eingangswelle	1
9	WP065	Ausgangswelle	1
10	WP041	Verschluss	1
11	WP001	Simmerring (Federal-Mogele)	1
12	WP024	Kugellager	3
13	WP019	Kugellager	1
14	WP004	Deckeldichtung	1
15	W5058-33	Kegelrad	1