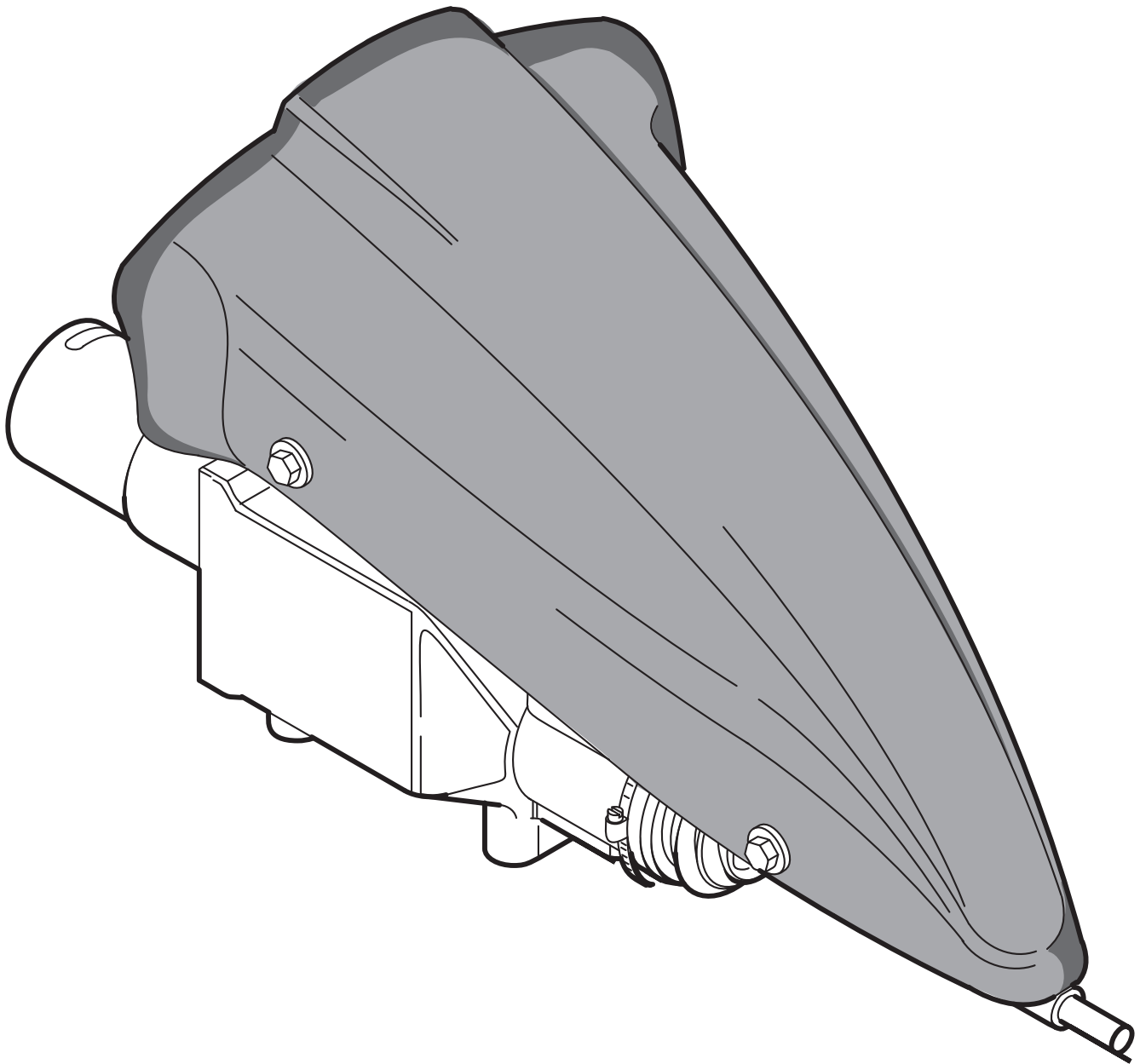


Ersatzteilliste

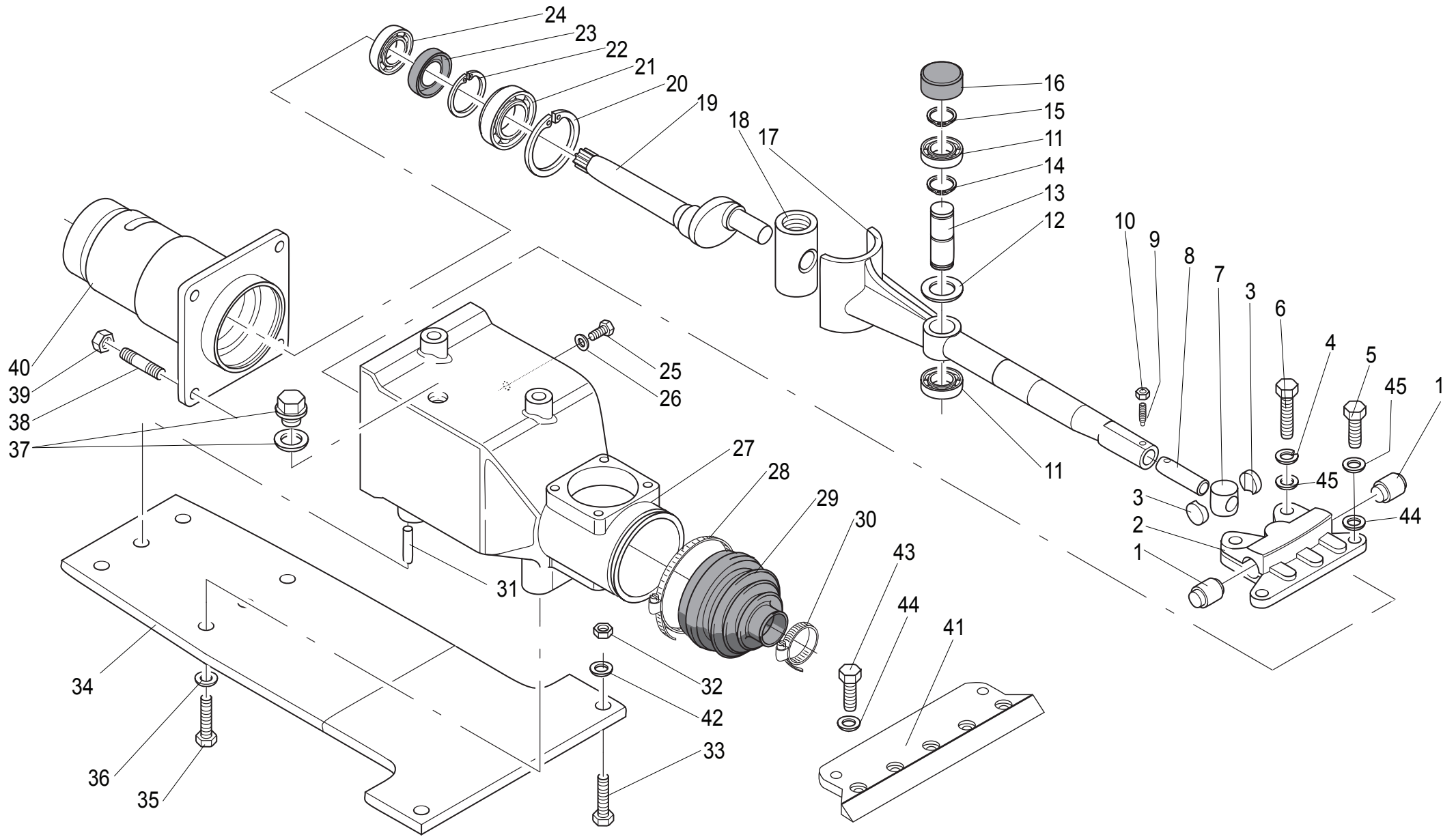
912338373 ESM Mähbal- ken 137cm Ölbadgetriebe



Inhalt

Mähantrieb	3
ET-Nummern	4
Abdeckungen	5
ET-Nummern	6
Mähbalken ESM 137cm UNI-SC	7
ET-Nummern	8

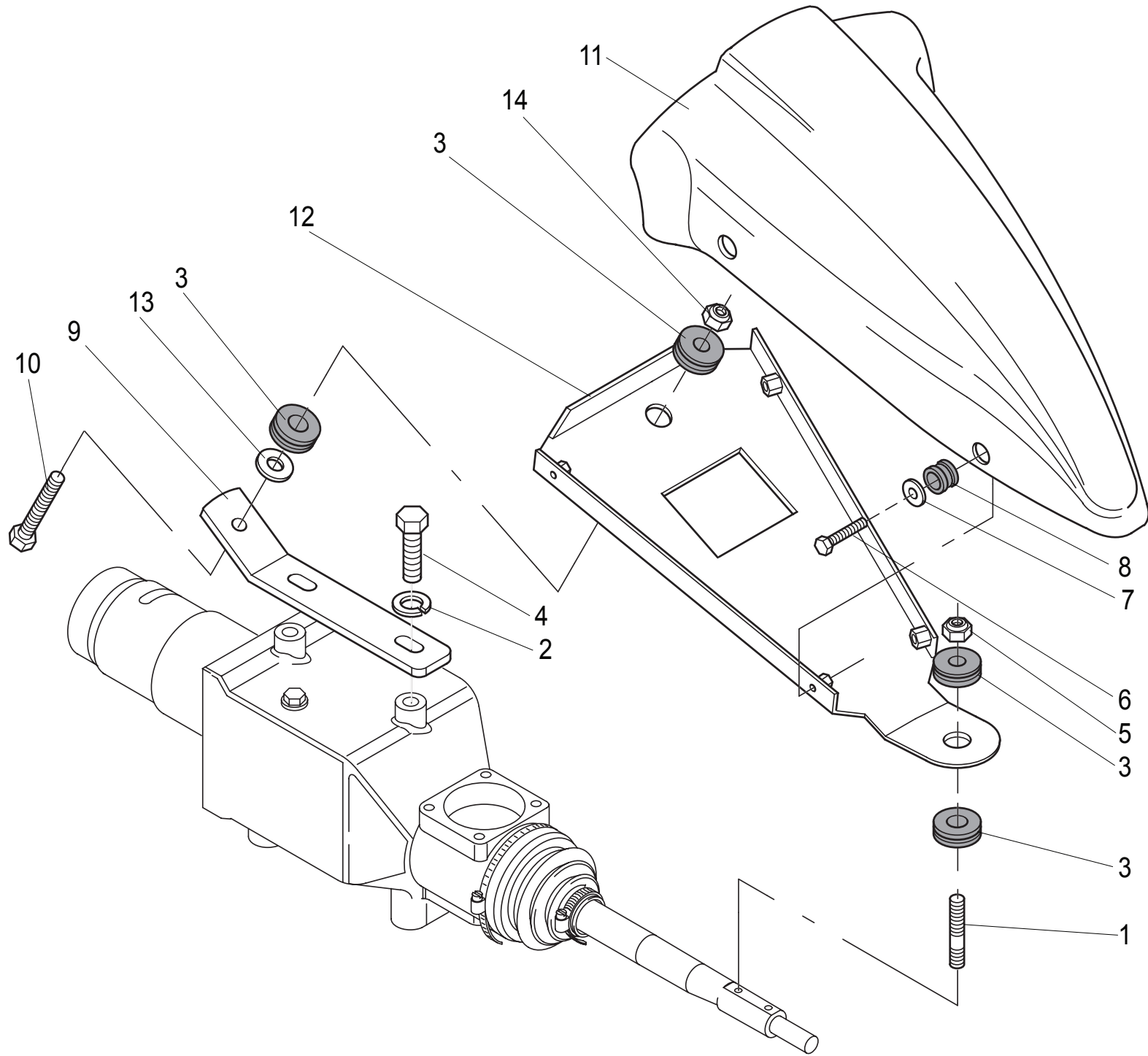
Mähantrieb



ET-Nummern

Pos.	Artikel Nummer	Beschreibung	Anzahl
1	15274030	Stellschraube	2
2	15271030	Messermithemer	1
3	15274019	Gleitstück	2
4	19955273	Federring D.8 DIN 127/B	2
5	19952729	Schraube M8X25 UNI 5739	2
6	19952737	Schraube M8X30 UNI 5739	2
7	15274020	Zylinder	1
8	15274013	Stift Ø 15	1
9	19952569	Gewindestift mit Innensechskant M8X20 UNI 5925	1
10	19954254	Mutter M8 DIN 985	1
11	19902326	Kugellager 6205 2F	2
12	19956039	Distanzscheibe 25-35-0,5	1
13	15275012	Welle Ø 25	1
14	19955525	Sicherungsring E25 UNI 7435	1
15	19955652	Sicherungsring I52 UNI 7437	1
16	19922299	Stopfen D.52X7	1
17	15273066RAP	Welle	1
18	15275070	Buchse	1
19	15273064	Welle 73mm	1
20	19955662	Sicherungsring I62 UNI 7437	1
21	19902331	Kugellager 6206 2F	1
22	19955530	Sicherungsring E30 UNI7435	1
23	19922222	Simmerring 30-52-7 RP	1
24	19902322	Kugellager 6204-2RS2F	1
25	19952706	Schraube M8X10 UNI 5739	1
26	19956166	Dichtring 8X14X1	1
27	15271051	Gehäuse	1
28	19957077	Schelle Ø 77/97	1
29	14680505	Faltenbalg Ø 90	1
30	19957025	Schelle Ø 25/45 H=8	1
31	19955935	Zylinderstift 14X25 UNI 1707	2
32	19954066	Mutter M14X1,5 UNI 5588	2
33	19952830	Schraube M14x1,5x45 UNI 5740	2
34	15275085	Halteplatte Mod. 13	1
35	19952739	Schraube M12X30 UNI 5739	4
36	19955312	Federschreibe Ø 12	4
37	14660125	Verschlussstopfen M16X1.5	1
38	15004028	Stiftschraube M12X42	4
39	19954212	Mutter M12 DIN 982	4
40	15835044	Anschlussmuffe Hydro	1
41	15275086	Verbindungsplatte Mod. 13	1
42	19955284	Federschreibe	2
43	19952721	Schraube M8X20 UNI 5739	5
44	19955281	Spannscheibe 8 SP.2 DIN6796	7
45	19955052	Scheibe Ø 8X16X1.5ZN.B. UNI6592	4

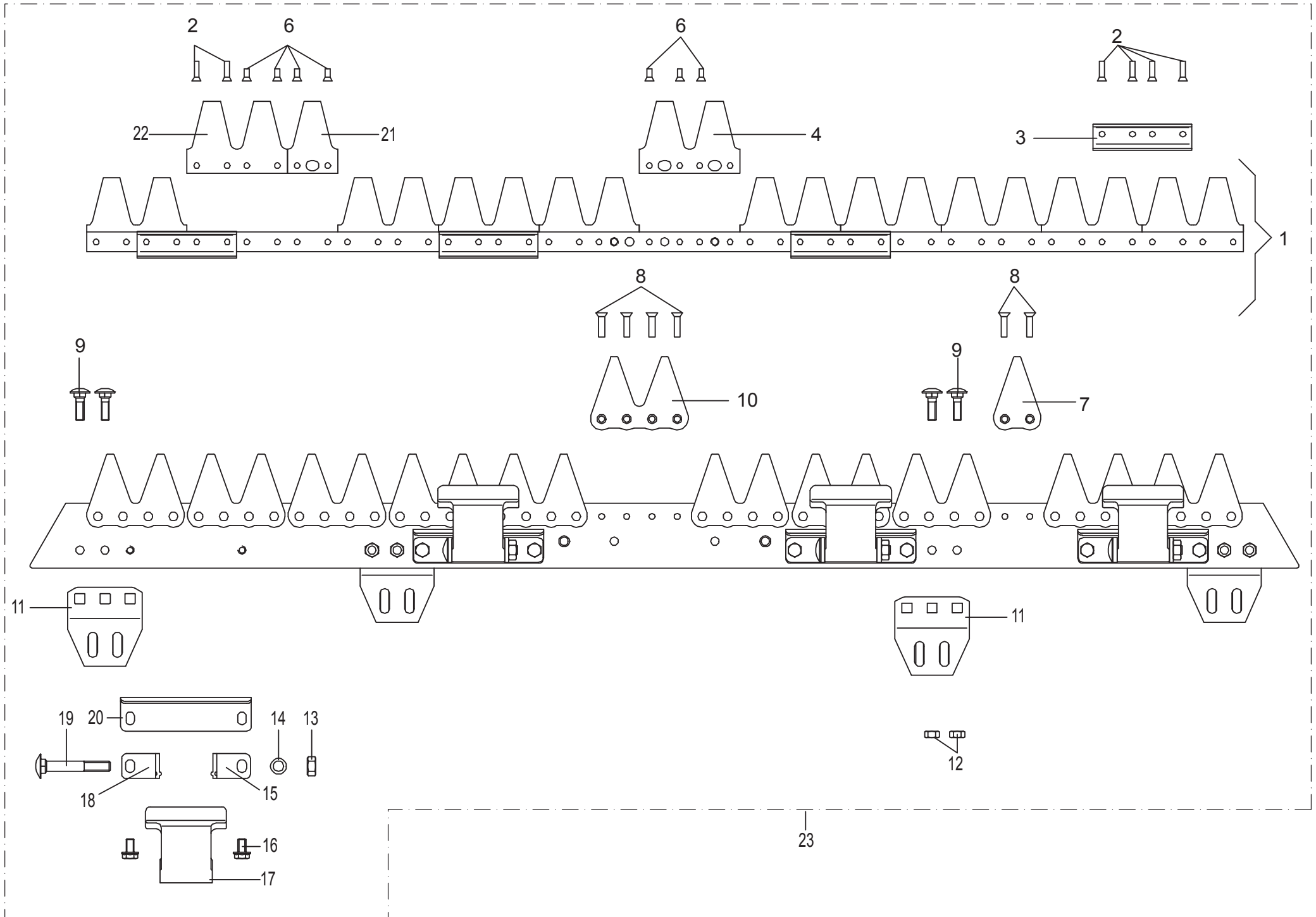
Abdeckungen



ET-Nummern

Pos.	Artikel Nummer	Beschreibung	Anzahl
1	15004039	Stiftschraube M12X63	1
2	19955275	Federring 12 DIN 128B	2
3	1468041201	Silentblock (012X36X14)	2
4	19952723	Schraube M12X20 UNI 5739	2
5	19954256	Mutter M12 DIN 985	1
6	19952008	Schraube M8X25 UNI 7380	4
7	19955009	Scheibe Ø 8X24X2.5 ZN.B. UNI6593	4
8	19956177	Gummiring Ø 8X24X2	4
9	15275011	Halterung	1
10	19952624	Schraube M10X50 UNI 5737	1
11	15276003	Abdeckhaube	1
12	15275040	Halterung	1
13	19955018	Distanzstück Ø 10X30X5 ZN.B.	1
14	19954255	Mutter M10 DIN 985	1

Mähbalken ESM 137cm UNI-SC



ET-Nummern

Pos.	Artikel Nummer	Beschreibung	Anzahl
1	12310953	Obermesser ESM 137cm	1
2	14690506	Senkniet 5x20	—
3	14690329	Führungsleiste ESM	—
4	14690328	Doppelklinge ESM	—
6	14690502	Senkniet 5x12	—
7	14690226	Balkenklinge	—
8	14690510	Senkniet 6x25	—
9	19951825	Schraube M8X25 UNI 5731	—
10	14690339	Doppelbalkenklinge ESM	—
11	14690334	Laufsohlenhalter	4
12	19954076	Mutter M8 UNI 5589	8
13	14690340	Mutter M10x1	2
14	19955410	Federscheibe Ø 10	2
15	14690332	Winkel ESM rechts	2
16	19952715	Schraube M8X16 UNI 5739	4
17	14690333	Messerhalter	2
18	14690338	Winkel ESM links	2
19	14690191	Schraube M10X1X70	2
20	14690331	Reibplatte	2
21	14690336	Messerklinge	—
22	14690327	Doppelklinge ESM	—
23	1020671	Mähbalken Kpl. 137cm Uni SC	—