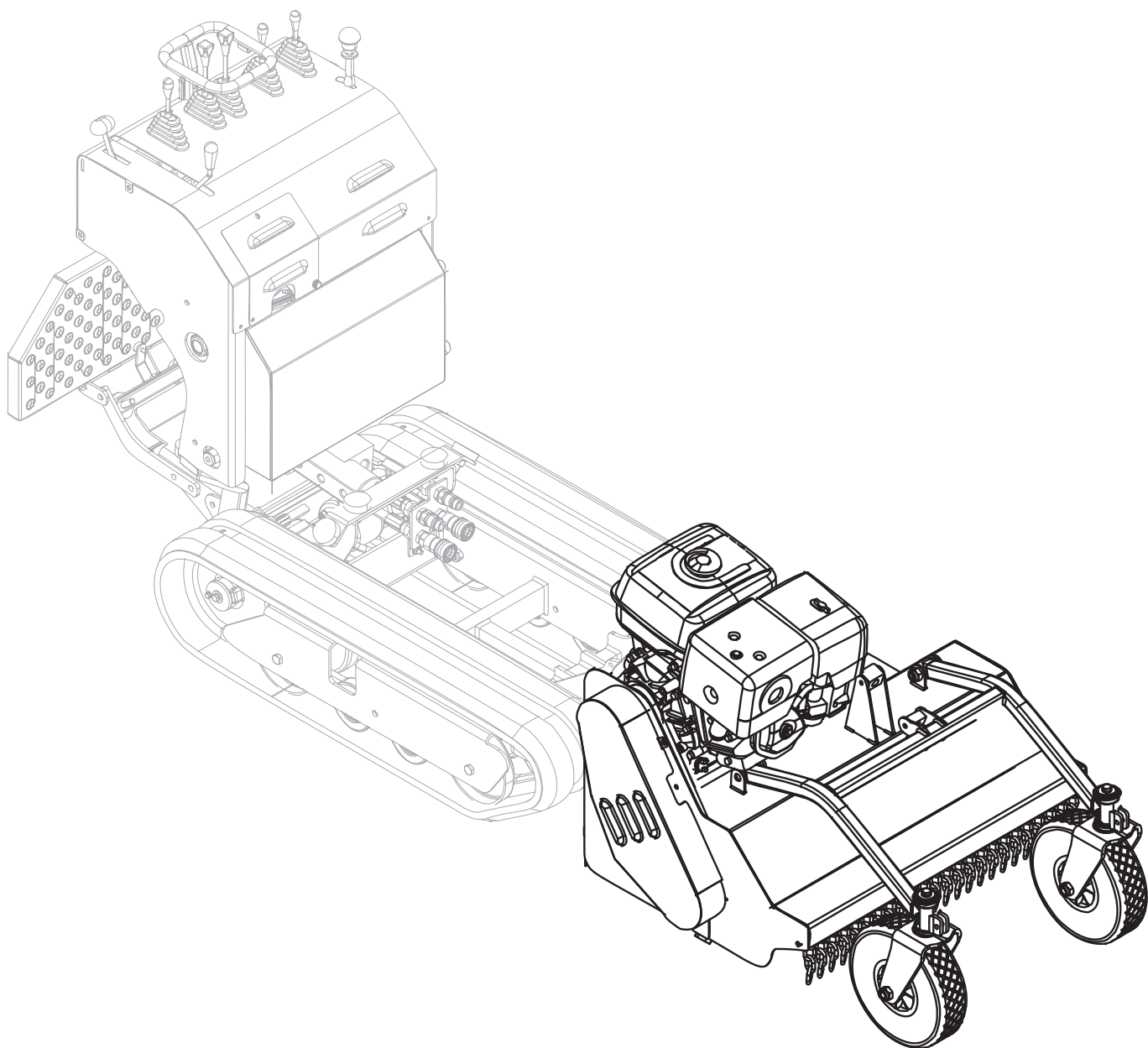


Ersatzteilliste

Schlegelmäher 75cm

mit GX270

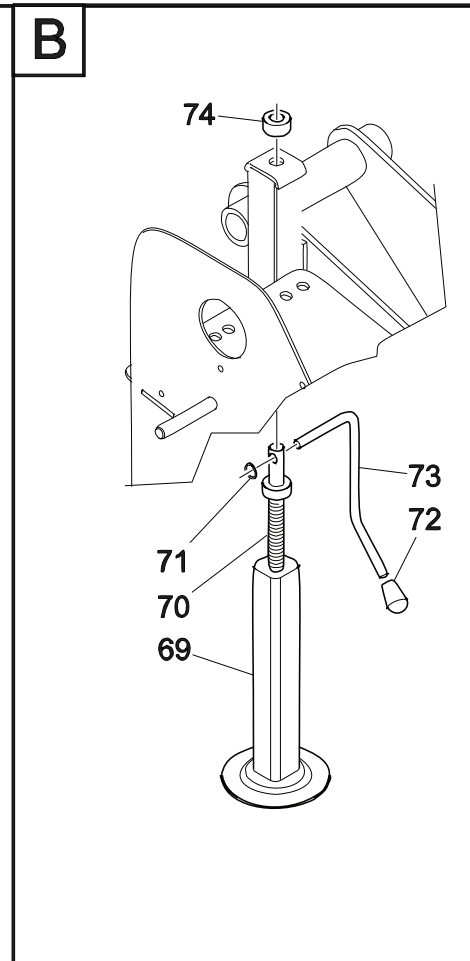
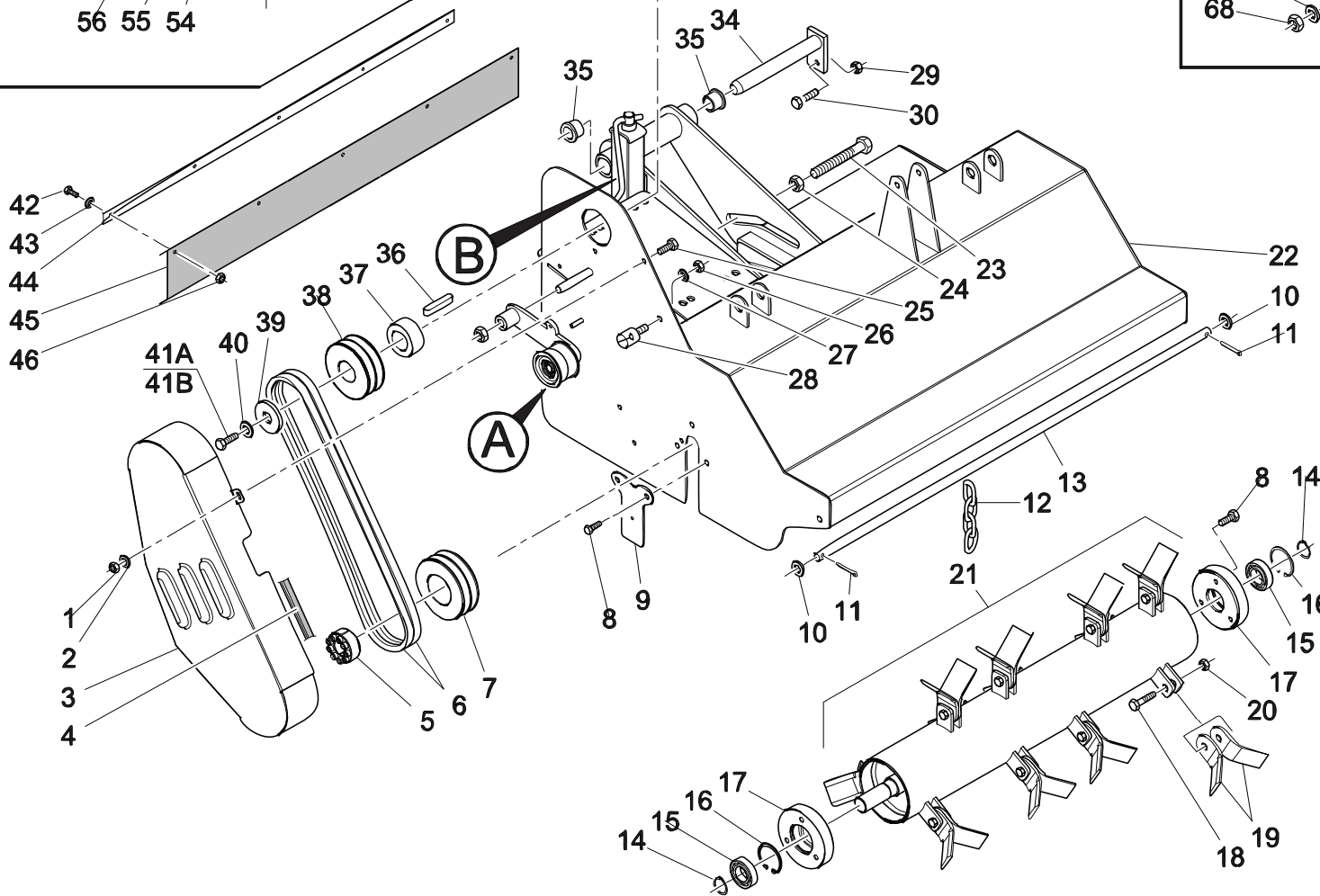
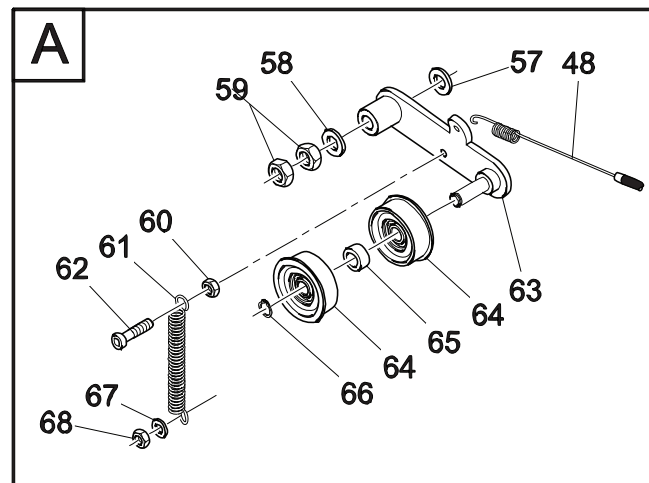
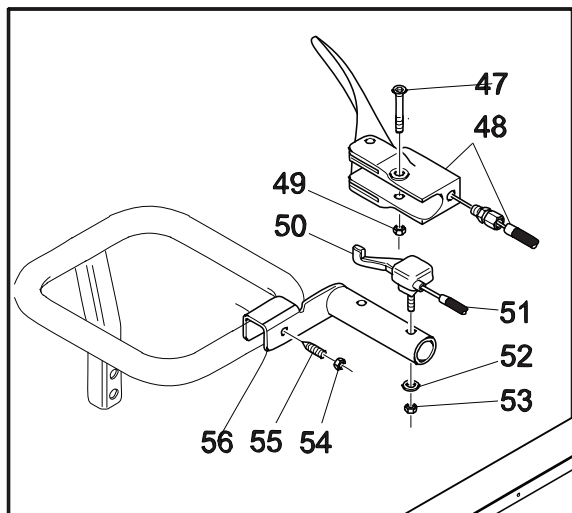
Art .Nr. 912336850



Inhalt

| | |
|-----------------------------------|---|
| Rahmen | 3 |
| ET-Nummern | 4 |
| Rahmen | 5 |
| ET-Nummern | 6 |
| Höhenverstellung & Räder. | 7 |
| ET-Nummern | 8 |

Rahmen



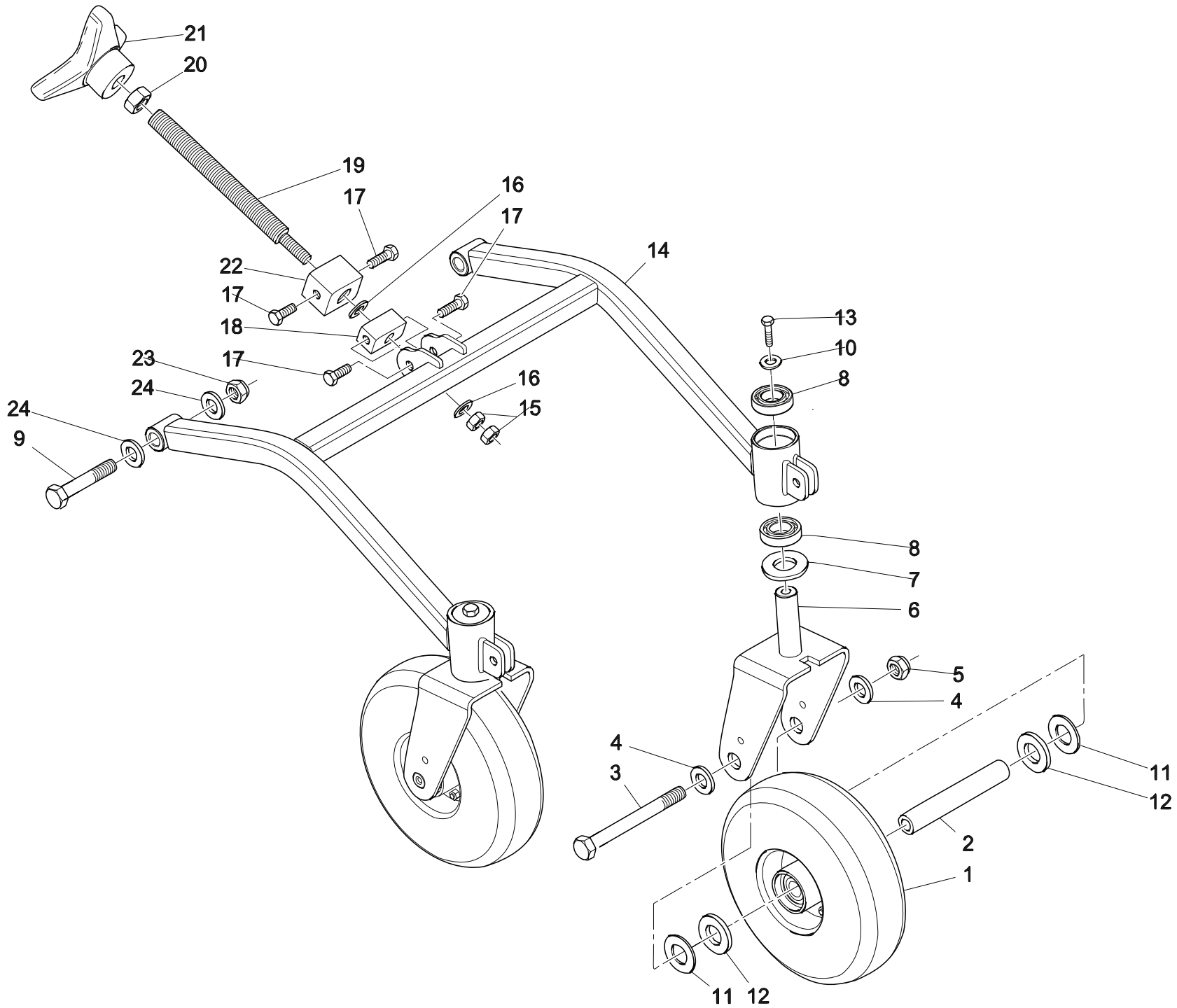
ET-Nummern

| Pos. | Artikel Nummer | Beschreibung | Anzahl |
|-------------|-----------------------|-------------------------------------|---------------|
| 1 | 19954206 | Mutter M6 Din 982 | 2 |
| 2 | 19955051 | Unterlegscheibe D.6X12X1,5 Uni6592 | 2 |
| 3 | 15685013 | Keilriemenabdeckung | 1 |
| 4 | 14680708 | Kantenschutzprofil | 1 |
| 5 | 14650713 | Taperbuchse 156 D25X55 | 1 |
| 6 | 14681066 | Keilriemen X13X1015 (6T6K) | 2 |
| 7 | 14650715 | Riemenscheibe D. 095 / G2 F.55 | 1 |
| 8 | 19951718 | Schraube M8X20 | 6 |
| 9 | 15885612 | Blech | 1 |
| 10 | 19955053 | Unterlegscheibe D.10X21X2 Uni6592 | 2 |
| 11 | 19957116 | Splint 3X20 Uni 1336 | 2 |
| 12 | 14650606 | Kette Din5685 | 24 |
| 13 | 15685027 | Kettenaufnahme L=75 Cm | 1 |
| 14 | 19955525 | Sicherungsring E25 Uni 7435 | 2 |
| 15 | 19902227 | Lager 6005-2Rs2F | 2 |
| 16 | 19955647 | Sicherungsring I47 Uni 7437 | 2 |
| 17 | 15885613 | Lagergehäuse | 2 |
| 18 | 19952609 | Schraube M10X35 Uni 5737 | 16 |
| 19 | 15885610 | Messer L=85 A 45° | 32 |
| 20 | 19954255 | Mutter M10 Din 985 | 16 |
| 21 | 15885602 | Walze (Mit Messern) 45° L75 | 1 |
| 22 | 15685012 | Rahmen L=75 Cm | 1 |
| 23 | 19952834 | Schraube M16X150 Uni 5737 | 1 |
| 24 | 19954258 | Mutter M16 Din 985 | 1 |
| 25 | 19952714 | Schraube M6X16 Uni 5739 | 2 |
| 26 | 19954208 | Mutter M8 Din 982 | 1 |
| 27 | 19955009 | Unterlegscheibe D.8X24X2,5 Uni6593 | 1 |
| 28 | 15085027 | Seilklemme | 1 |
| 29 | 19953908 | Mutter M8 | 1 |
| 30 | 19952729 | Schraube M8X25 Uni 5739 | 1 |
| 31 | 19954255 | Mutter M10 Din 985 | 4 |
| 32 | 19955053 | Unterlegscheibe D.10X21X2 Uni6592 | 4 |
| 33 | 19952613 | Schraube M10X40 Uni 5737 | 4 |
| 34 | 15675018 | Bolzen F500 | 1 |
| 35 | C1E0130 | Lagerbuchse Fm 20-26-20 | 2 |
| 36 | 19956419 | Keil 6,3X6,3X43 | 1 |
| 37 | 15685090 | Buchse D.26X30X28 | 1 |
| 38 | 14650709 | Riemenscheibe Spa X 85 1" | 1 |
| 39 | 19955011 | Unterlegscheibe D.10X30X2,5 Uni6592 | 1 |
| 40 | 19955410 | Federschreibe D.10 | 1 |
| 41A | 19950110 | Schraube 7/16X1" UNF (GX270) | 1 |
| 41B | 19950123 | Schraube 3/8-24X1" UNF (GX390) | 1 |
| 42 | 19952713 | Schraube M5X16 Uni 5739 | 5 |
| 43 | 19955050 | Unterlegscheibe D.5X10X1 Uni6592 | 5 |
| 44 | 15885616 | Verstärkungsleiste 75 Cm | 1 |
| 45 | 15886601 | Staubschutz 75 Cm | 1 |

ET-Nummern

| Pos. | Artikel Nummer | Beschreibung | Anzahl |
|-------------|-----------------------|-------------------------------------|---------------|
| 46 | 19954205 | Mutter M5 Din 982 | 5 |
| 47 | 19952140 | Schraube M6X40 Uni 5931 | 1 |
| 48 | 15688001 | Messerschaltung Kpl. | 1 |
| 49 | 19954206 | Mutter M6 Din 982 | 1 |
| 50 | 14660203 | Gashebel M6X65 | 1 |
| 51 | 14660342 | Gaszug 180 | 1 |
| 52 | 19955051 | Unterlegscheibe D.6X12X1,5 Uni6592 | 1 |
| 53 | 19954206 | Mutter M6 Din 982 | 1 |
| 54 | 19953908 | Mutter M8 | 1 |
| 55 | 19952535 | Schraube 8X25 Uni 5927 | 1 |
| 56 | 15685014 | Adapter | 1 |
| 57 | 19956007 | Distanzscheibe Acc. 12-20-0,5 | 1 |
| 58 | 19955012 | Unterlegscheibe D.12X24X2,5 Uni6592 | 1 |
| 59 | 19954065 | Mutter M12 Uni 5589 | 2 |
| 60 | 19954045 | Mutter M8 Uni 5588 | 1 |
| 61 | 15317048 | Feder | 1 |
| 62 | 19952114 | Schraube M8X16 Uni 5931 | 1 |
| 63 | 15885605 | Spannrollenhebel | 1 |
| 64 | 15486022 | Spannrolle D.54 | 2 |
| 65 | 15315105 | Distanzstück 1A-2A | 1 |
| 66 | 19955512 | Sicherungsring E12 Uni 7435 | 1 |
| 67 | 19955007 | Unterlegscheibe D.6X18X1,5 Uni6592 | 1 |
| 68 | 19954206 | Mutter M6 Din 982 | 1 |
| 69 | 15685038 | Stütze | 1 |
| 70 | 15885210 | Schraube D.48 | 1 |
| 71 | 19958108 | Sicherung D.8 | 1 |
| 72 | 14660180 | Knebelgriff D. 8 | 1 |
| 73 | 15885211 | Kurbel D.48 | 1 |

Höhenverstellung & Räder



ET-Nummern

| Pos. | Artikel Nummer | Beschreibung | Anzahl |
|-------------|-----------------------|---|---------------|
| 1 | 12320835 | Rad 3.00/4" | 2 |
| 2 | 15905033 | Distanzstück L=91 | 2 |
| 3 | 19952654 | Schraube M16X130 Uni 5737 | 2 |
| 4 | 19955056 | Unterlegscheibe D.16X30X3 Uni6592 | 4 |
| 5 | 19954258 | Mutter M16 Din 985 | 2 |
| 6 | 15885623 | Radgabel | 2 |
| 7 | 19956039 | Distanzscheibe Acc. 25-35-0,5 | 2 |
| 8 | 19902227 | Lager 6005-2RS 2F | 4 |
| 9 | 19952646 | Schraube M16X75 Uni 5737 | 2 |
| 10 | 19955011 | Unterlegscheibe D.10X30X2,5 Uni6592 | 2 |
| 11 | 19956028 | Distanzscheibe Acc. 20-30-1 | 4 |
| 12 | 15885624 | Distanzstück D.20X40 Spess. 8 | 4 |
| 13 | 19952716 | Schraube M10X16 Uni 5739 | 2 |
| 14 | 15685028 | Radaufnahme | 1 |
| 15 | 19954077 | Mutter M10 Uni 5589 | 2 |
| 16 | 19955053 | Unterlegscheibe D.10X21X2 Zn.B. Uni6592 | 2 |
| 17 | 19952715 | Schraube M8X16 Uni 5739 | 4 |
| 18 | 15885615 | Buchse | 1 |
| 19 | 15905018 | Gewindestange | 1 |
| 20 | 19954080 | Mutter M16 Uni 5589 | 1 |
| 21 | 14660159 | Drehgriff M16 | 1 |
| 22 | 15885614 | Buchse | 1 |
| 23 | 19954258 | Mutter M16 Din 985 | 2 |
| 24 | 19955056 | Unterlegscheibe D.16X30X3 Uni6592 | 4 |