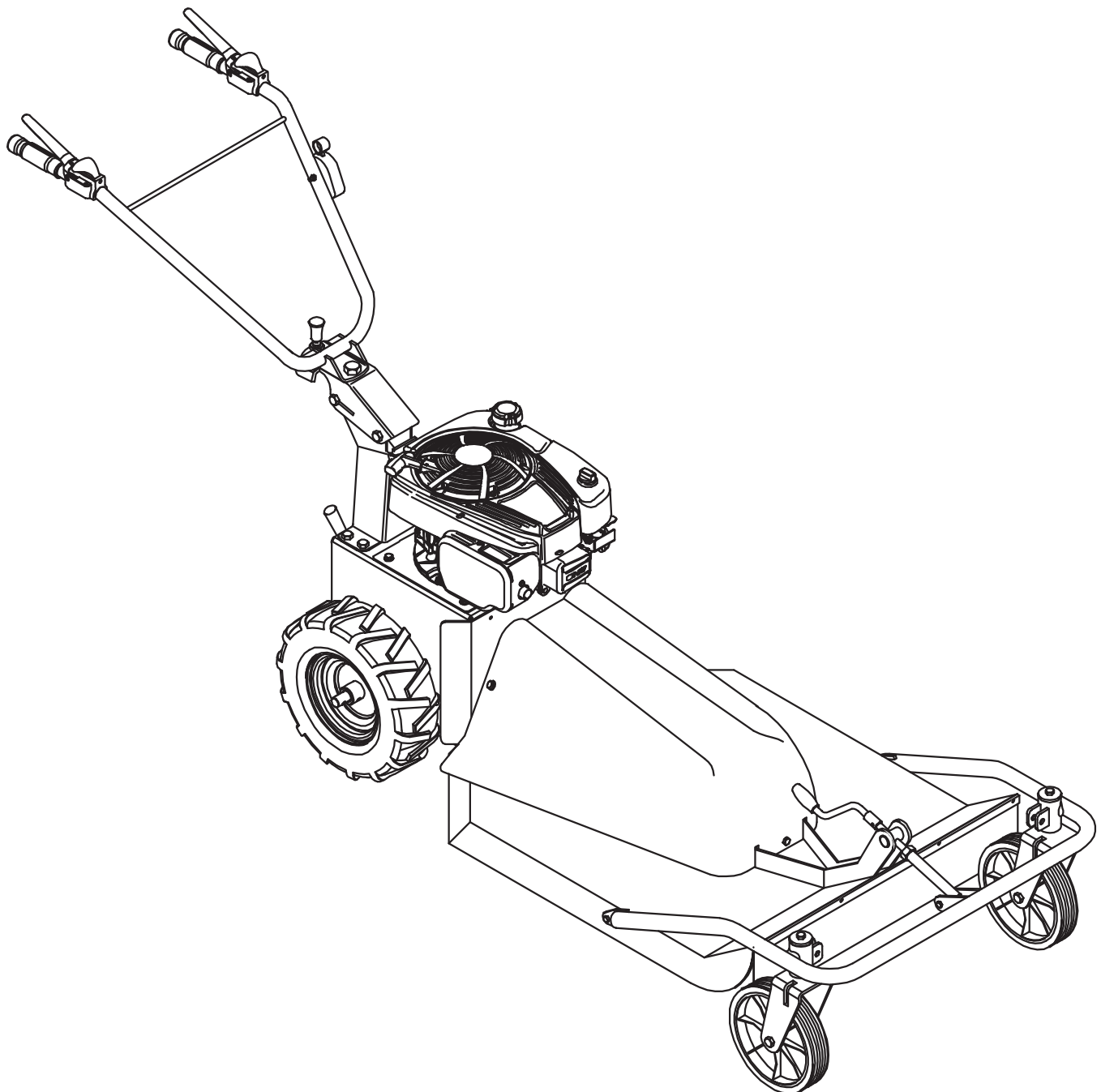


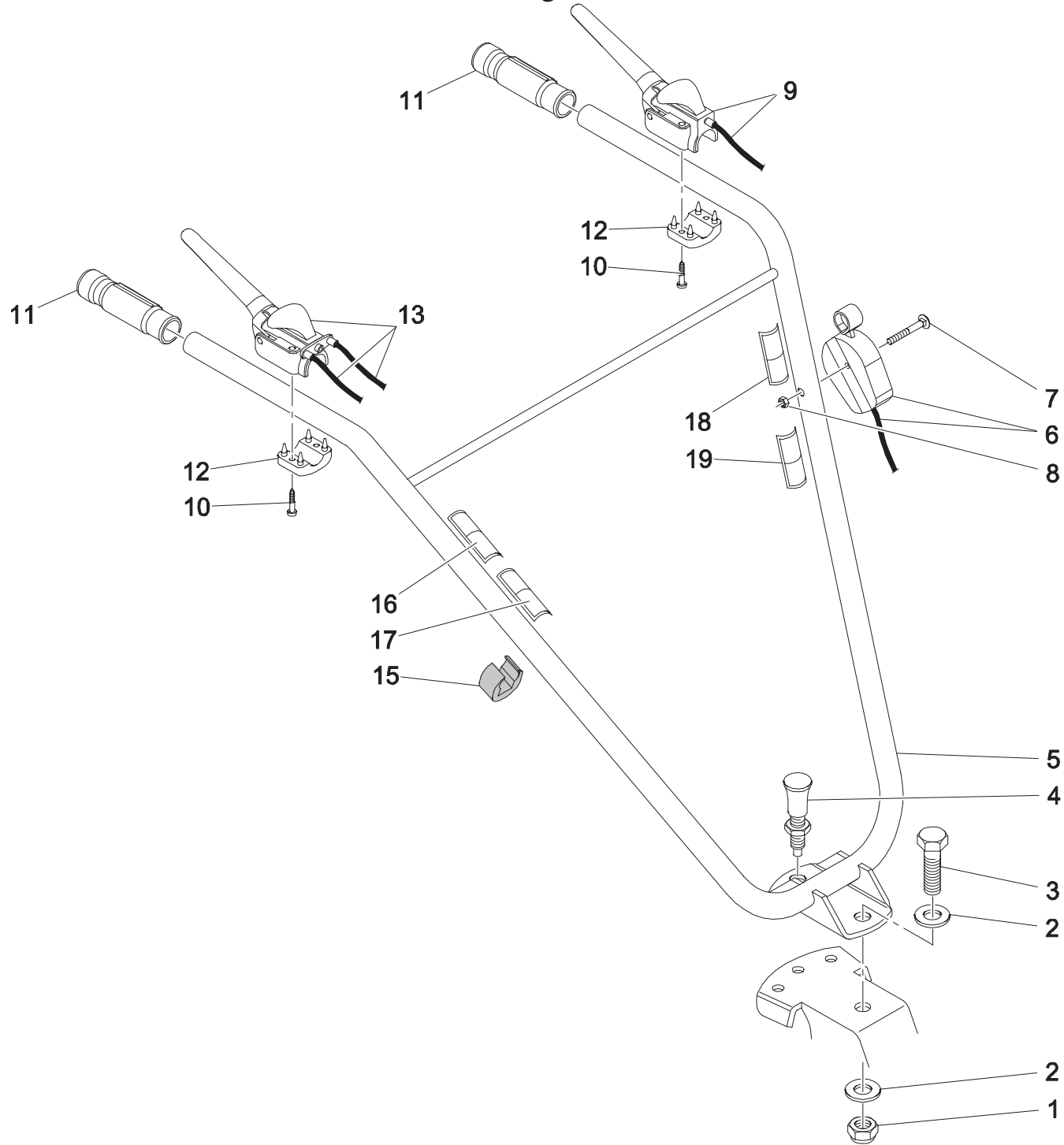
Ersatzteilliste
HWM 65
Art .Nr. 911996820
Ab S/N 501551



Inhalt

| | |
|-------------------------|----|
| Führungsholm | 3 |
| ET-Nummern | 4 |
| Bowdenzüge | 5 |
| ET-Nummern | 6 |
| Rahmen | 7 |
| ET-Nummern | 8 |
| Antrieb | 9 |
| ET-Nummern | 10 |
| Antrieb | 11 |
| ET-Nummern | 12 |
| Messerantrieb | 13 |
| ET-Nummern | 14 |
| Messerantrieb | 15 |
| ET-Nummern | 16 |
| Führungsräder | 17 |
| ET-Nummern | 18 |

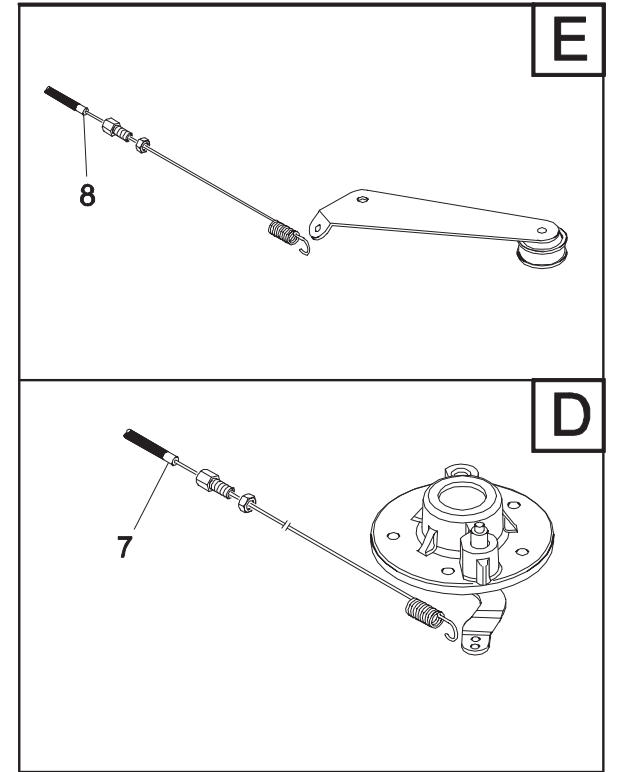
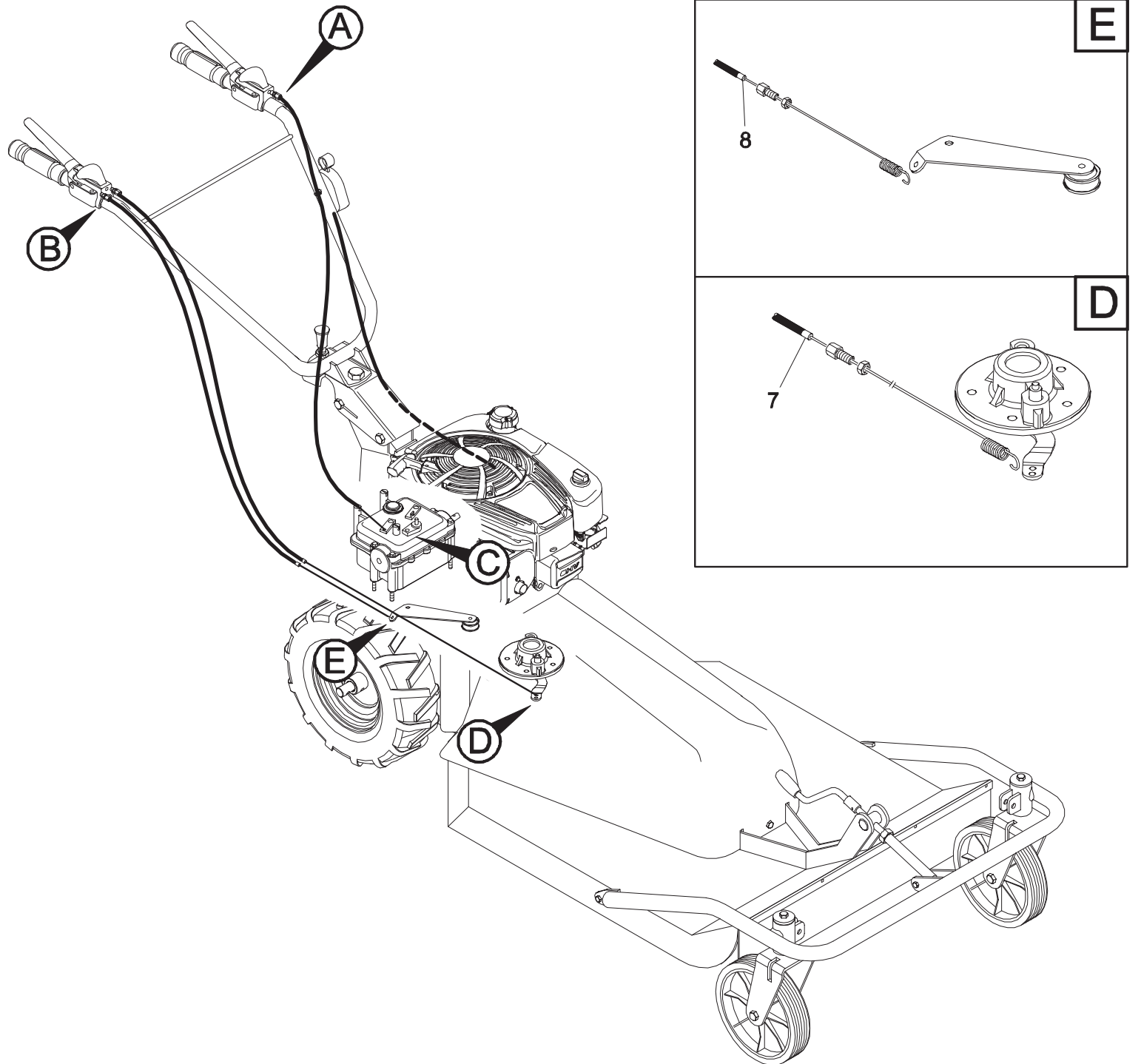
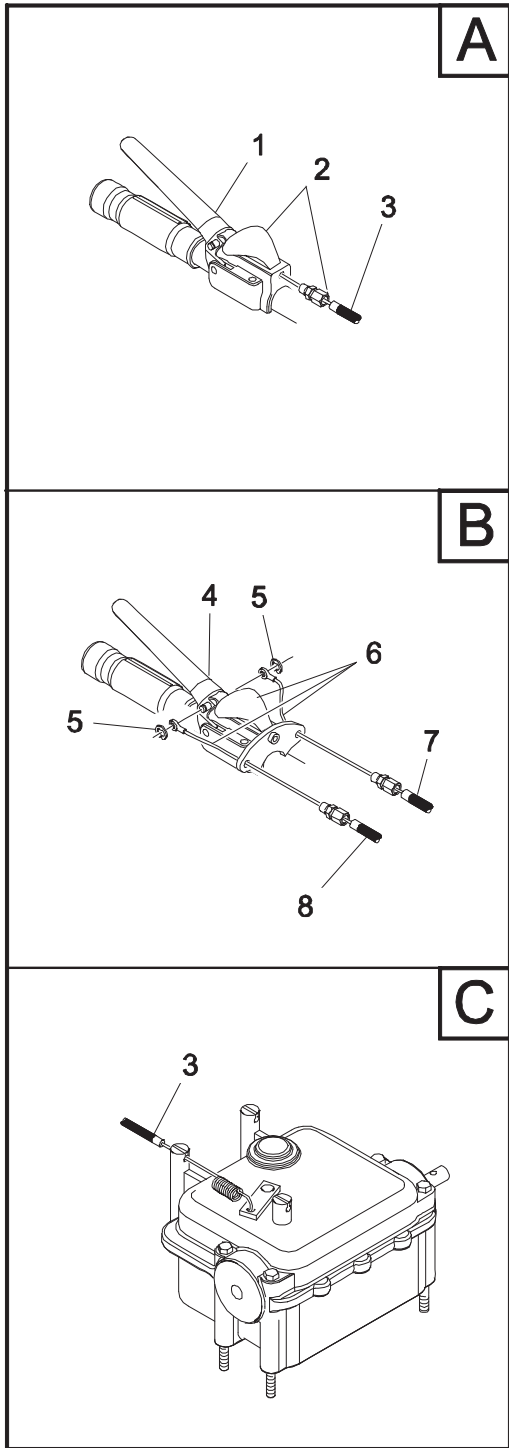
Führungsholm



ET-Nummern

| Pos. | Artikel Nummer | Beschreibung | Anzahl |
|-------------|-----------------------|--|---------------|
| 1 | 19954216 | Mutter M16 DIN 982 | 1 |
| 2 | 19955416 | Federscheibe D.16 | 2 |
| 3 | 19950010 | Schraube M16X45 UNI 5739 | 1 |
| 4 | 14660434 | Bolzen GN.817-10-12-BK | 1 |
| 5 | 15995011 | Führungsholm | 1 |
| 6 | 15998002 | Gasbowdenzug Kpl. L=1000 | 1 |
| 7 | 19951809 | Schraube M6X60 UNI 5731 | 1 |
| 8 | 19954206 | Mutter M6 DIN 982 | 1 |
| 9 | 15958002 | Antriebsbowdenzug Kpl. L=1070 | 1 |
| 10 | 19950321 | Schraube 5X25 TORX | 4 |
| 11 | 14680377 | Handgriff D.25 | 2 |
| 12 | 14680128 | Halterung | 2 |
| 13 | 15998001 | Messerbowdenzug Kpl. inkl. Bremszug | 1 |
| 15 | 15766007 | Kabelklammer | 2 |
| 16 | 15002717 | Aufkleber rechts | 1 |
| 17 | 15002848 | Aufkleber Bedienungsanleitung beachten | 1 |
| 18 | 15002719 | Aufkleber links | 1 |
| 19 | 15002201 | Aufkleber Gasstellungen | 1 |

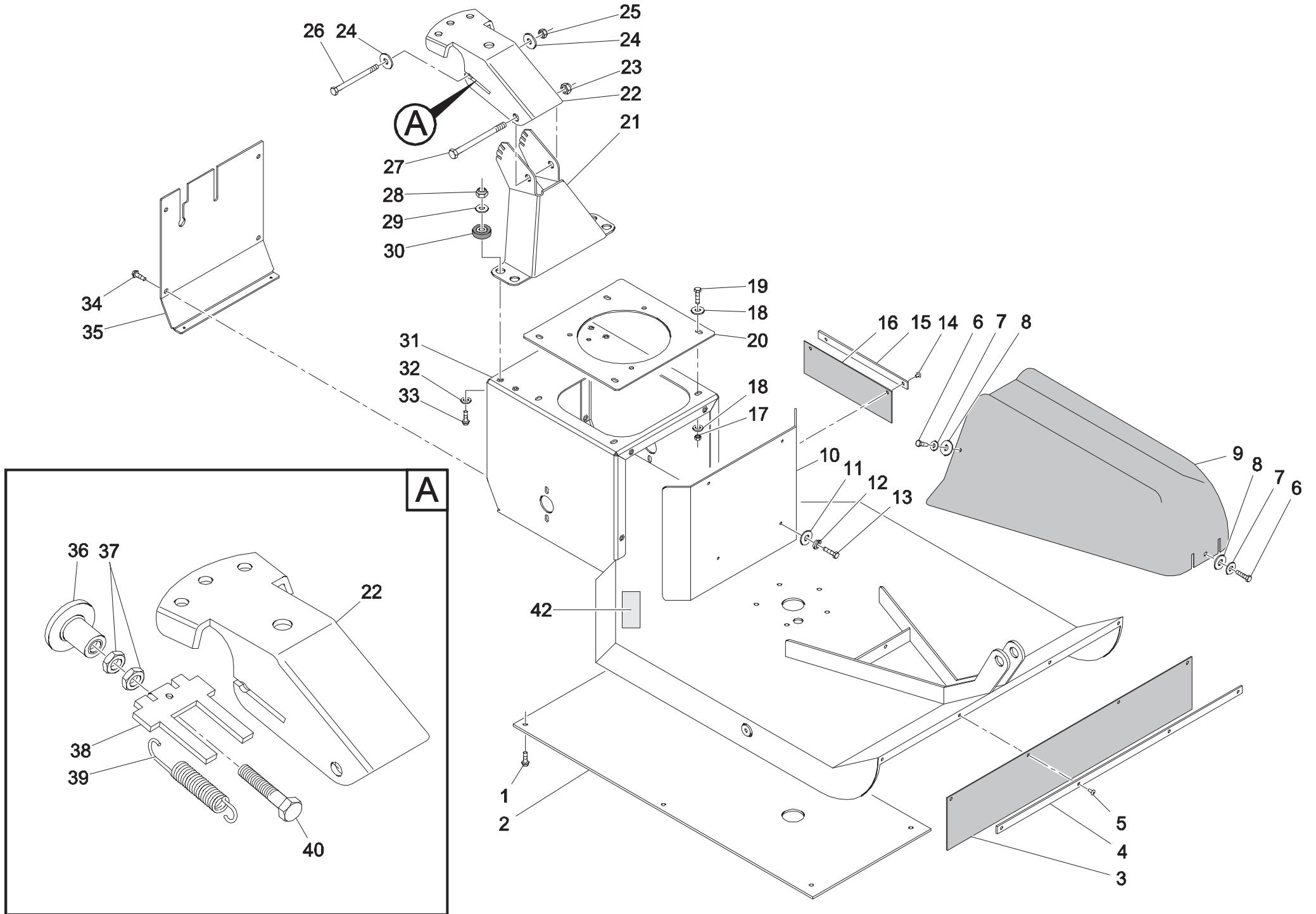
Bowdenzüge



ET-Nummern

| Pos. | Artikel Nummer | Beschreibung | Anzahl |
|-------------|-----------------------|--|---------------|
| 1 | 1595800201 | Antriebszuschalthebel (ohne Bowdenzug) | 1 |
| 2 | 15958002 | Antriebsbowdenzug Kpl. L=1070 | 1 |
| 3 | 1595800202 | Antriebsbowdenzug | 1 |
| 4 | 1595800301 | Messerschaltthebel (ohne Bowdenzug) | 1 |
| 5 | 19954804 | Sicherungsring 04 UNI 7434 | 2 |
| 6 | 15998001 | Messerbowdenzug Kpl. inkl. Bremszug | 1 |
| 7 | 1599800103 | Messerbremsbowdenzug links | 1 |
| 8 | 1599800102 | Messerschaltbowdenzug rechts | 1 |

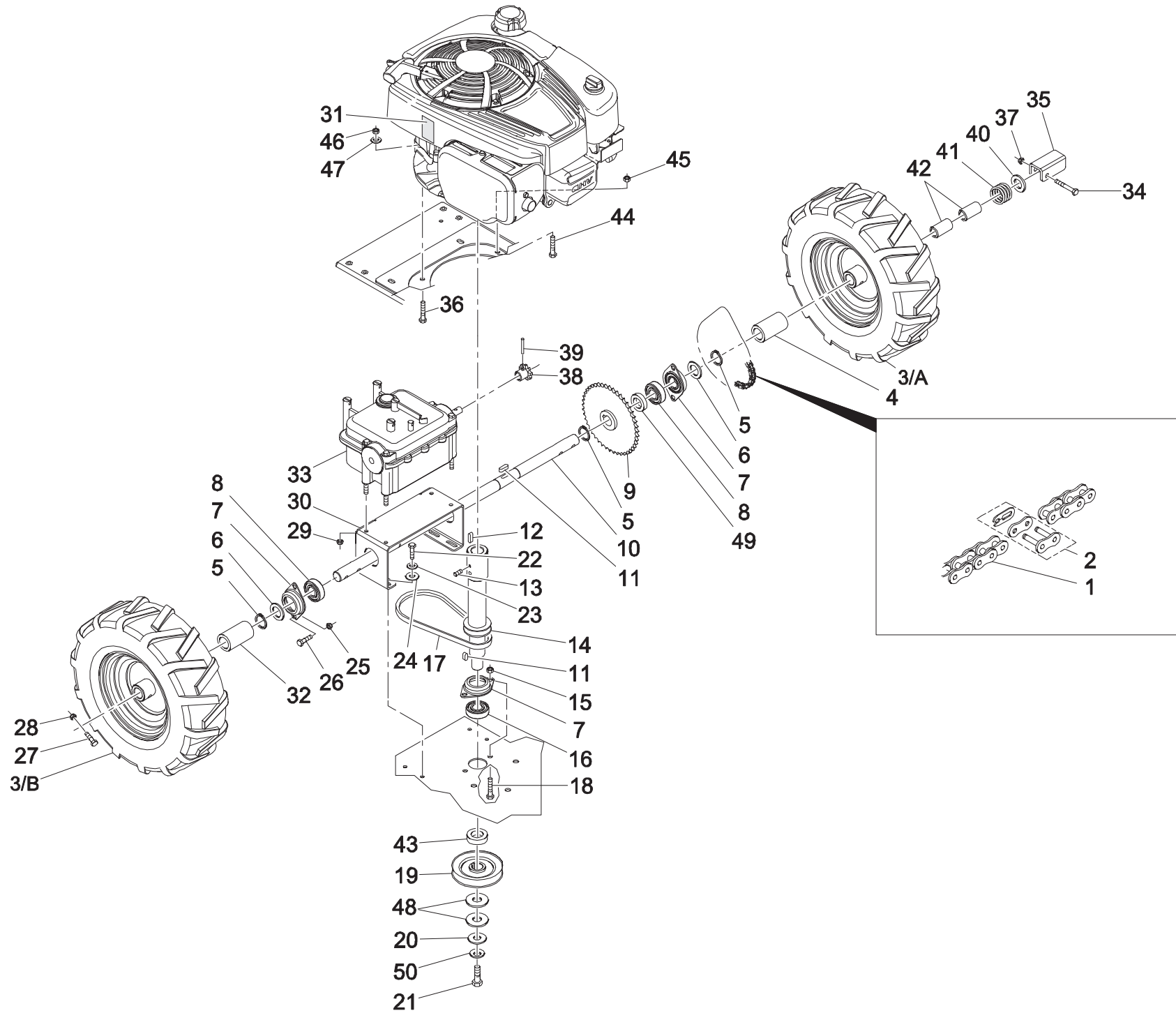
Rahmen



ET-Nummern

| Pos. | Artikel Nummer | Beschreibung | Anzahl |
|-------------|-----------------------|-----------------------------|---------------|
| 1 | 19951715 | Schraube M6X20 | 6 |
| 2 | 15995003 | Deckel FRM360 | 1 |
| 3 | 15996002 | Staubschutz HWM 65 L=68 CM | 1 |
| 4 | 15995024 | Stange HWM 68CM | 1 |
| 5 | 19957210 | Niet 4,8X12 | 4 |
| 6 | 19952720 | Schraube M6X20 UNI 5739 | 3 |
| 7 | 19955008 | Scheibe D.6X24X2 UNI6592 | 3 |
| 8 | 19956177 | Gummiring D.8X24X2 | 3 |
| 9 | 15996001 | Schutz HWM 65 | 1 |
| 10 | 15995004 | Deckel HWM | 1 |
| 11 | 19955009 | Scheibe D.8X24X2,5 UNI6593 | 4 |
| 12 | 19955273 | Federschreibe D.8 DIN 127/B | 4 |
| 13 | 19952729 | Schraube M8X25 UNI 5739 | 4 |
| 14 | 19957216 | Niet 5X16 | 2 |
| 15 | 15995031 | Stange HWM | 1 |
| 16 | 15996005 | Staubschutz HWM | 1 |
| 17 | 19954208 | Mutter M8 DIN 982 | 4 |
| 18 | 19955009 | Scheibe D.8X24X2,5 UNI6593 | 8 |
| 19 | 19952729 | Schraube M8X25 UNI 5739 | 4 |
| 20 | 15955043 | Platte | 1 |
| 21 | 15995008 | Halterung HWM | 1 |
| 22 | 15995009 | Halterung HW | 1 |
| 23 | 19954212 | Mutter M12 DIN 982 | 1 |
| 24 | 19955009 | Scheibe D.8X24X2,5 UNI6593 | 2 |
| 25 | 19954208 | Mutter M8 DIN 982 | 1 |
| 26 | 19952670 | Schraube M8X100 UNI 5737 | 1 |
| 27 | 19952674 | Schraube M12X100 UNI 5737 | 1 |
| 28 | 19954210 | Mutter M10 DIN 982 | 4 |
| 29 | 19955012 | Scheibe D.12X24X2,5 UNI6592 | 4 |
| 30 | 1468041201 | Silentblock D.12x36x14 | 4 |
| 31 | 15995001 | Rahmen 68CM X HWM | 1 |
| 32 | 19956010 | Distanzscheibe ACC. 12-26-1 | 4 |
| 33 | 19950002 | Schraube M10X20 ISO 7379 | 4 |
| 34 | 19951718 | Schraube M8X20 | 4 |
| 35 | 15995012 | Deckel HWM | 1 |
| 36 | 14660187 | Knebelgriff M10 | 1 |
| 37 | 19954046 | Mutter M10 UNI 5588 | 2 |
| 38 | 15995010 | Platte | 1 |
| 39 | 15997001 | Springfeder HWM | 1 |
| 40 | 19952748 | Schraube M10X35 UNI 5739 | 1 |
| 42 | 15002715 | Aufkleber Warnung | 1 |

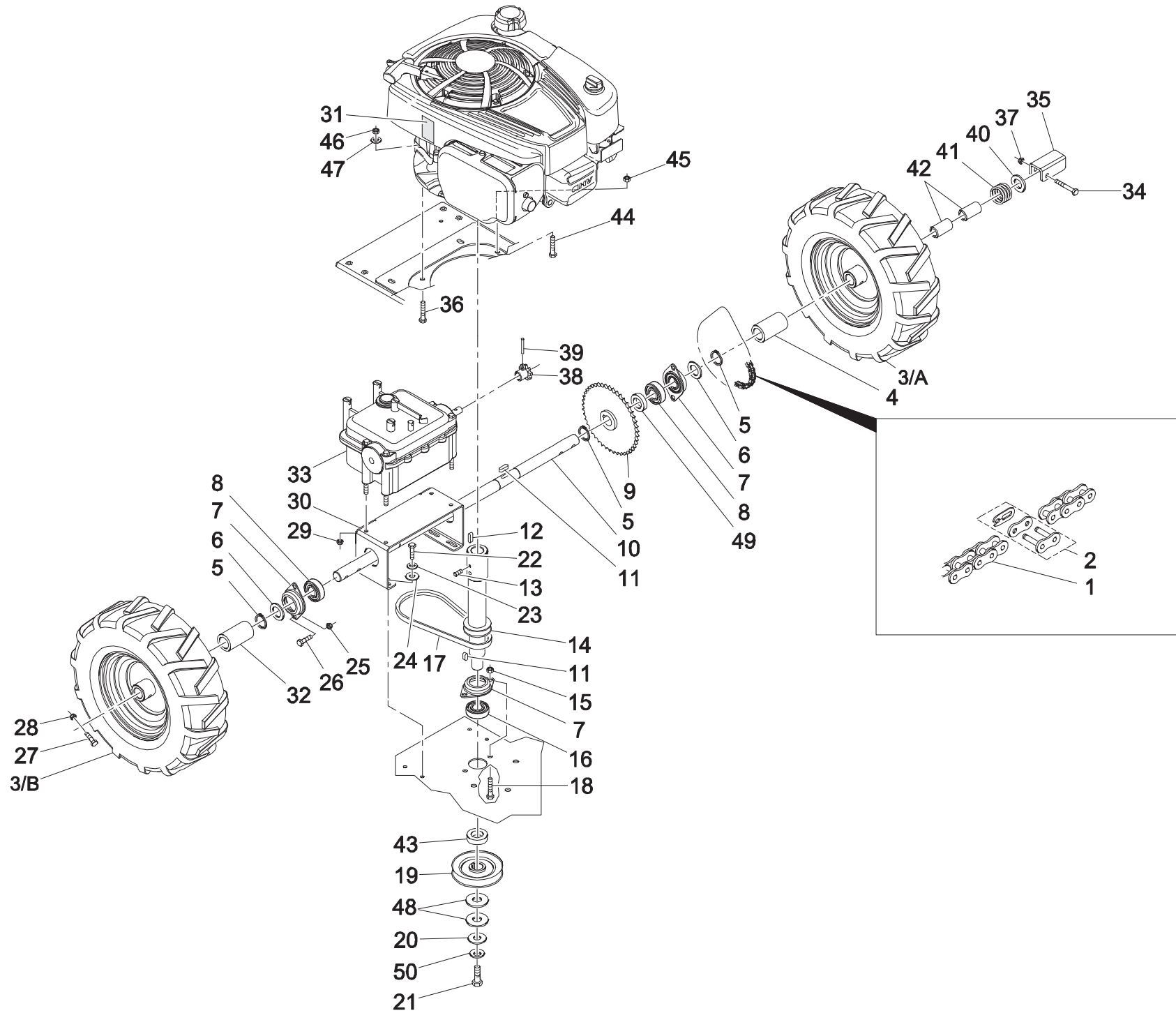
Antrieb



ET-Nummern

| Pos. | Artikel Nummer | Beschreibung | Anzahl |
|-------------|-----------------------|------------------------------|---------------|
| 1 | 15865017 | Kette 3/8 '06 B1 52 Gl. | 1 |
| 2 | 14650707 | Kettenschloss 3/8 '06 B1 | 1 |
| 03A | 12320318 | Rad (L.) 3.50/8' F.25 | 1 |
| 03B | 12320317D | Rad (R.) 3.50/8" TM F.20 | 1 |
| 4 | 15995023 | Distanzstück | 1 |
| 5 | 19955520 | Sicherungsring E20 UNI 7435 | 3 |
| 6 | 19956028 | Distanzscheibe ACC. 20-30-1 | 2 |
| 7 | 1785501601 | Flansch | 3 |
| 8 | 19902222 | Kugellager 6004-2RS 2F | 2 |
| 9 | 15955012 | Zahnkranz | 1 |
| 10 | 15955011 | Welle | 1 |
| 11 | 19956312 | Keil 6X6X15 UNI 6604 | 2 |
| 12 | 19956350 | Keil 4,75X4,75X35 | 1 |
| 13 | 19952520 | Schraube M5X5 UNI 5923 | 1 |
| 14 | 15995019 | Welle D.42 | 1 |
| 15 | 19954254 | Mutter M8 DIN 985 | 2 |
| 16 | 19900223 | Kugellager 6004-2RS C3 ORS | 1 |
| 17 | 14681084 | Antriebskeilriemen ZX 19 1/2 | 1 |
| 18 | 19952715 | Schraube M8X16 UNI 5739 | 2 |
| 19 | 15955016 | Riemenscheibe | 1 |
| 20 | 19955010 | Scheibe D.8X32X2,5 UNI6592 | 1 |
| 21 | 19952729 | Schraube M8X25 UNI 5739 | 1 |
| 22 | 19952714 | Schraube M6X16 UNI 5739 | 4 |
| 23 | 19955257 | Federschreibe D.6 DIN 127/B | 4 |
| 24 | 19955007 | Scheibe D.6X18X1,5 UNI6592 | 4 |
| 25 | 19953908 | Mutter M8 | 4 |
| 26 | 19951718 | Schraube M8X20 | 4 |
| 27 | 19952617 | Schraube M8X45 UNI 5737 | 2 |
| 28 | 19954254 | Mutter M8 DIN 985 | 2 |
| 29 | 19954206 | Mutter M6 DIN 982 | 4 |
| 30 | 15955005 | Halterung | 1 |
| 31 | 15002127 | Aufkleber mm.65x35 | 1 |
| 32 | 15956005 | Distanzstück d21.2 D25 L. 53 | 1 |
| 33 | 12352545 | Antriebsgetriebe BV1 X HWM | 1 |
| 34 | 19952612 | Schraube M8X40 UNI 5737 | 1 |
| 35 | 15995021 | Hebel HWM | 1 |
| 36 | 19952608 | Schraube M8X35 UNI 5737 | 2 |
| 37 | 19954254 | Mutter M8 DIN 985 | 1 |
| 38 | 15865029 | Ritzel Z=9 | 1 |
| 39 | 19955719 | Hohlspannstift 5X20 UNI 6875 | 1 |
| 40 | 19955058 | Scheibe D.20X37X3 UNI6592 | 1 |
| 41 | 15575034 | Feder | 1 |
| 42 | 19903525 | Buchse MSM 20-25-30 | 2 |
| 43 | 15995032 | Scheibe 20,5X27 SP.3 | 1 |
| 44 | 19952649 | Schraube M8X70 UNI 5737 | 1 |
| 45 | 19954254 | Mutter M8 DIN 985 | 1 |

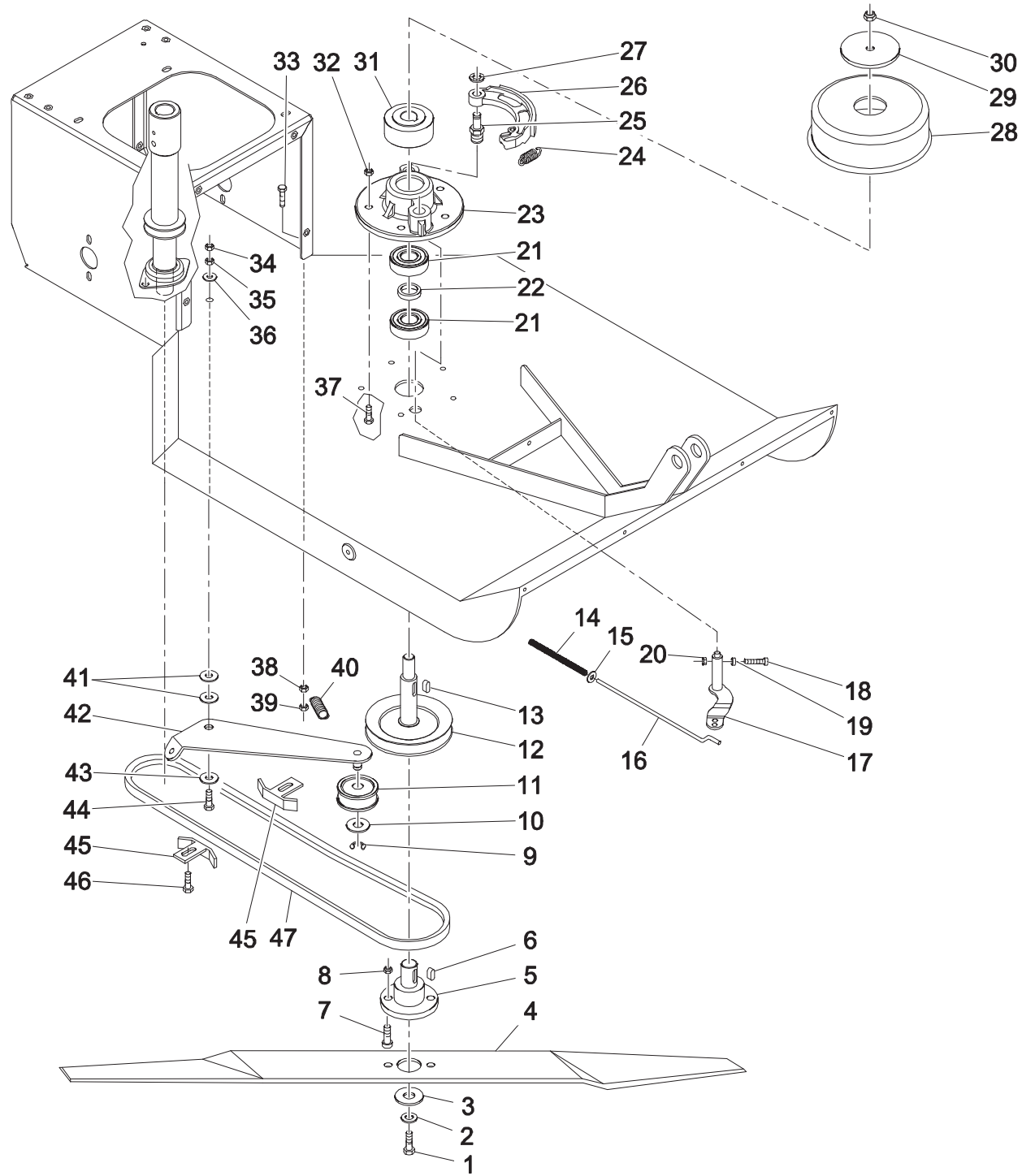
Antrieb



ET-Nummern

| Pos. | Artikel Nummer | Beschreibung | Anzahl |
|-------------|-----------------------|-----------------------------|---------------|
| 46 | 19954254 | Mutter M8 DIN 985 | 2 |
| 47 | 19955052 | Scheibe D.8X16X1,5 UNI6592 | 2 |
| 48 | 19955053 | Scheibe D.10X21X2 UNI6592 | 2 |
| 49 | 15955010 | Distanzstück | 1 |
| 50 | 19955273 | Federschreibe D.8 DIN 127/B | 1 |

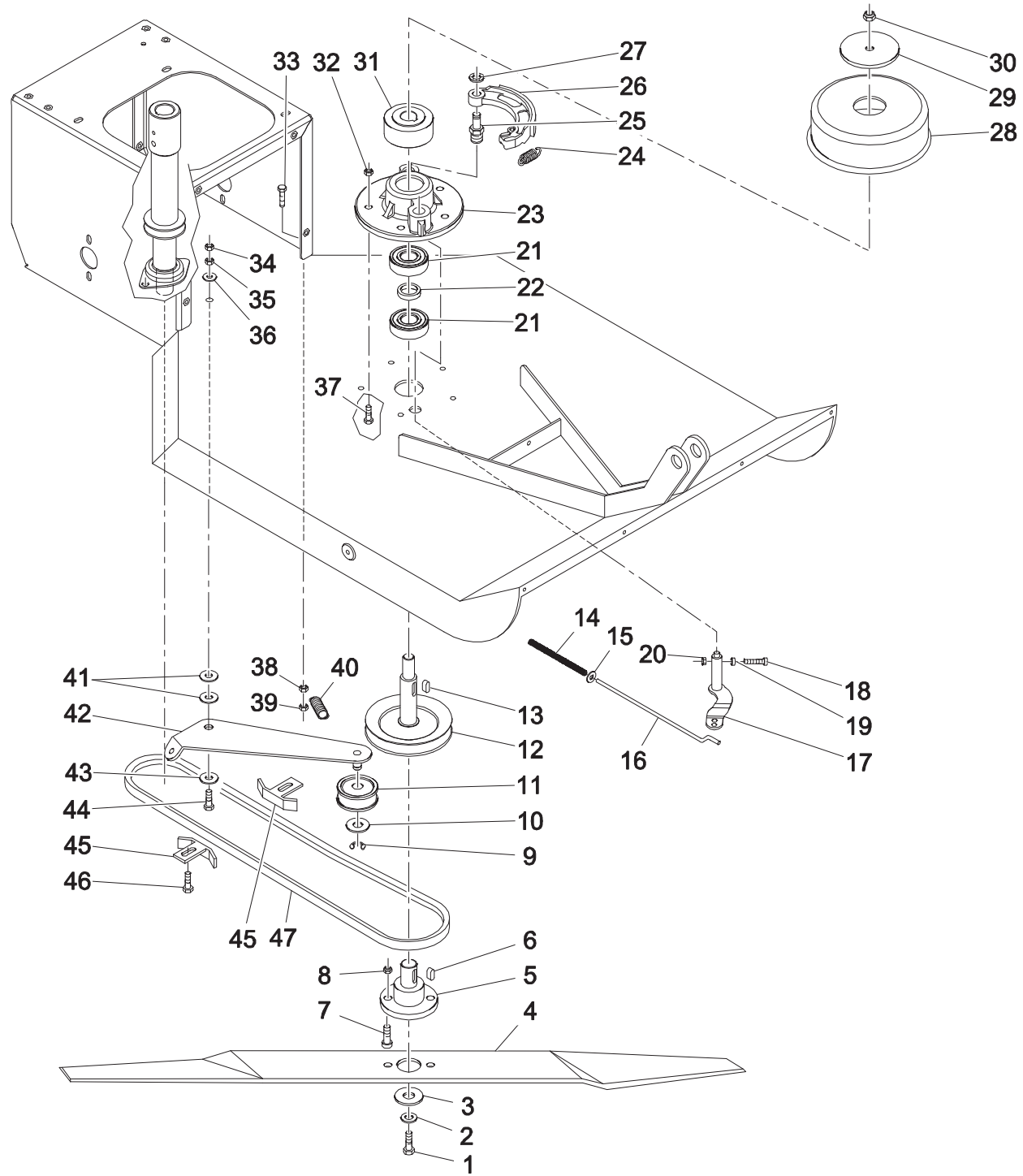
Messerantrieb



ET-Nummern

| Pos. | Artikel Nummer | Beschreibung | Anzahl |
|-------------|-----------------------|--------------------------------------|---------------|
| 1 | 19952655 | Schraube M10X75 UNI 5737 | 1 |
| 2 | 19955274 | Federschreibe D10 ZB. RINF. DIN 128B | 1 |
| 3 | 19955018 | Distanzstück D.10X30X5 | 1 |
| 4 | 15995013 | Messer D.660 | 1 |
| 5 | 15995025 | Messeraufnahme HWM | 1 |
| 6 | 19956312 | Keil 6X6X15 UNI 6604 | 1 |
| 7 | 19952113 | Schraube M6X16 UNI 5931 | 2 |
| 8 | 19954253 | Mutter M6 DIN 985 | 2 |
| 9 | 19955512 | Sicherungsring E12 UNI 7435 | 1 |
| 10 | 19956002 | Distanzscheibe ACC. 12-30-0,5 | 1 |
| 11 | 15855031 | Riemenscheibe D.54 A 2 Lippen | 1 |
| 12 | 15995020 | Riemenscheibe D.100 X HWM65 | 1 |
| 13 | 19956313 | Keil 6X6X18 UNI 6604 | 1 |
| 14 | 15857000 | Feder | 1 |
| 15 | 19955050 | Scheibe D.5X10X1 UNI6592 | 1 |
| 16 | 15855026 | Bolzen | 1 |
| 17 | 15855008 | Hebel | 1 |
| 18 | 19952132 | Schraube M6X30 UNI 5931 | 1 |
| 19 | 15855012 | Distanzstück | 1 |
| 20 | 19954206 | Mutter M6 DIN 982 | 1 |
| 21 | 19902534 | Kugellager 6304-2RS C3 ORS | 2 |
| 22 | 15955010 | Distanzstück | 1 |
| 23 | 15992001 | Flansch H.49 | 1 |
| 24 | 15857001 | Feder | 1 |
| 25 | 15855027 | Bolzen | 1 |
| 26 | 14610752 | Bremsbacken | 1 |
| 27 | 19958110 | Sicherungsring D. 10 | 1 |
| 28 | 14610751 | Bremstrommel D.136 Loch D.40 | 1 |
| 29 | 15855013 | Scheibe | 1 |
| 30 | 19954257 | Mutter M14 DIN 985 | 1 |
| 31 | 15995026 | Schwungrad HWM | 1 |
| 32 | 19954254 | Mutter M8 DIN 985 | 5 |
| 33 | 19952720 | Schraube M6X20 UNI 5739 | 1 |
| 34 | 19954210 | Mutter M10 DIN 982 | 1 |
| 35 | 19954046 | Mutter M10 UNI 5588 | 1 |
| 36 | 19955053 | Scheibe D.10X21X2 UNI6592 | 1 |
| 37 | 19952721 | Schraube M8X20 UNI 5739 | 5 |
| 38 | 19954075 | Mutter M6 UNI 5589 | 1 |
| 39 | 19954253 | Mutter M6 DIN 985 | 1 |
| 40 | 15317048 | Feder | 1 |
| 41 | 19956002 | Distanzscheibe ACC. 12-30-0,5 | 2 |
| 42 | 15855009 | Hebel | 1 |
| 43 | 19955021 | Scheibe D.10X40X2,5 | 1 |
| 44 | 19952609 | Schraube M10X35 UNI 5737 | 1 |
| 45 | 15995007 | Riemenführung HWM | 2 |

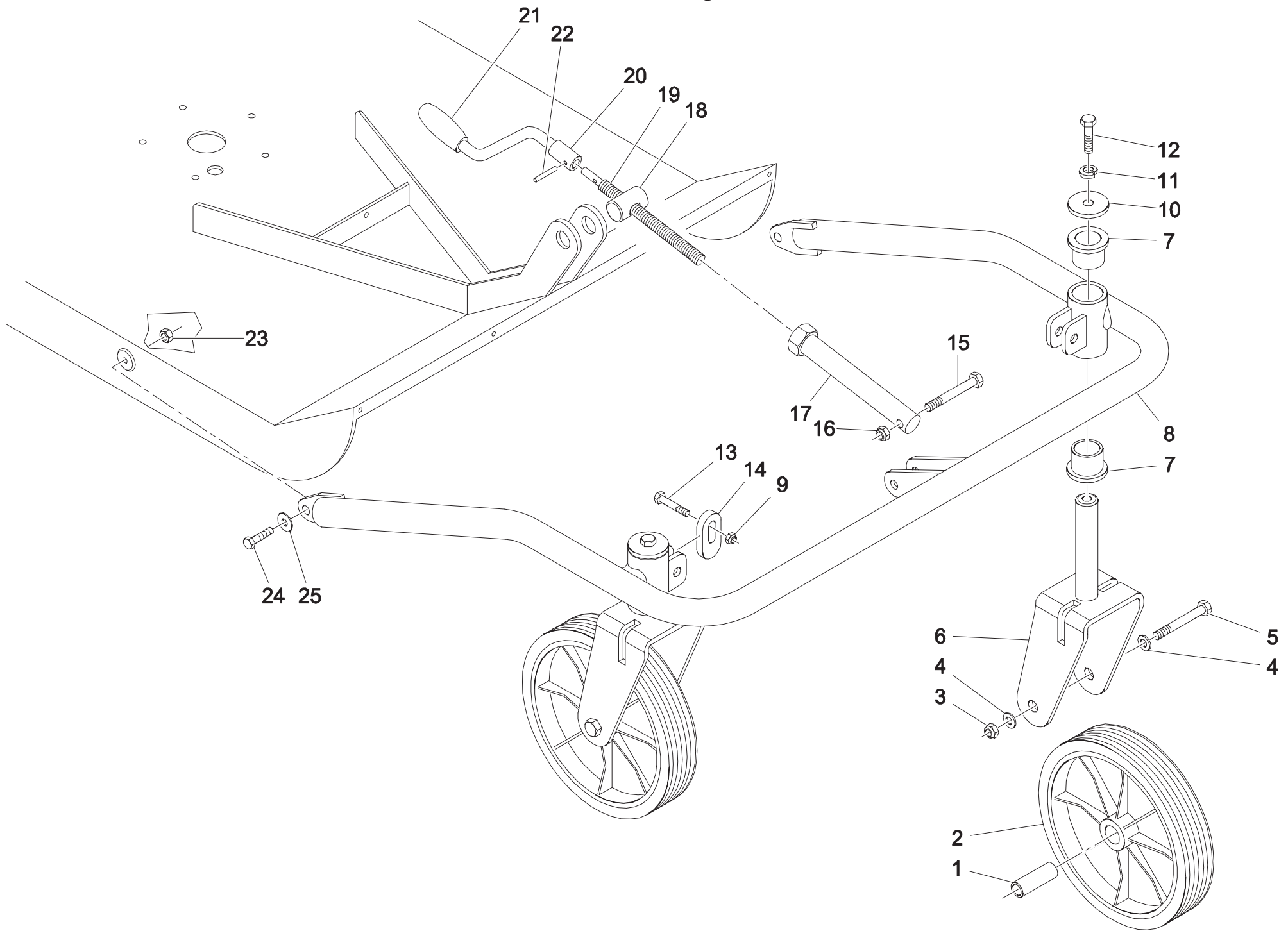
Messerantrieb



ET-Nummern

| Pos. | Artikel Nummer | Beschreibung | Anzahl |
|-------------|-----------------------|--------------------------------|---------------|
| 46 | 19951718 | Schraube M8X20 | 2 |
| 47 | 14681044OPT | Messerkeilriemen X13X1156 6T6K | 1 |

Führungsräder



ET-Nummern

| Pos. | Artikel Nummer | Beschreibung | Anzahl |
|-------------|-----------------------|---------------------------------|---------------|
| 1 | 15885641 | Distanzstück L=58 | 2 |
| 2 | 12320103 | Rad D.200X40 F.20 | 2 |
| 3 | 19954258 | Mutter M16 ZN BASSO DIN 985 | 2 |
| 4 | 19955056 | Scheibe D.16X30X3 ZN.B. UNI6592 | 4 |
| 5 | 19952698 | Schraube M16X90 UNI 5737 | 2 |
| 6 | 15995029 | Radgabel HWM | 2 |
| 7 | C1E0130 | Buchse MFM 20-26-20 | 4 |
| 8 | 15995005 | Support CM.68 | 1 |
| 9 | 19954208 | Mutter M8 DIN 982 | 2 |
| 10 | 19955010 | Scheibe D.8X32X2,5 UNI6592 | 2 |
| 11 | 19955273 | Federschreibe D.8 DIN 127/B | 2 |
| 12 | 19952721 | Schraube M8X20 UNI 5739 | 2 |
| 13 | 19952737 | Schraube M8X30 UNI 5739 | 2 |
| 14 | 15885637 | Block | 2 |
| 15 | 19952612 | Schraube M8X40 UNI 5737 | 1 |
| 16 | 19954254 | Mutter M8 DIN 985 | 1 |
| 17 | 15995015 | Halterung HWM | 1 |
| 18 | 15995018 | Buchse HWM | 1 |
| 19 | 15995016 | Stange HWM | 1 |
| 20 | 15995017 | Kurbel HWM | 1 |
| 21 | 14660181 | Knebelgriff D. 10 | 1 |
| 22 | 19955756 | Hohlspannstift 4X18 UNI 6875 | 1 |
| 23 | 19954254 | Mutter M8 DIN 985 | 2 |
| 24 | 19952008 | Schraube M8X25 UNI 7380 | 2 |
| 25 | 19955009 | Scheibe D.8X24X2,5 UNI6593 | 2 |