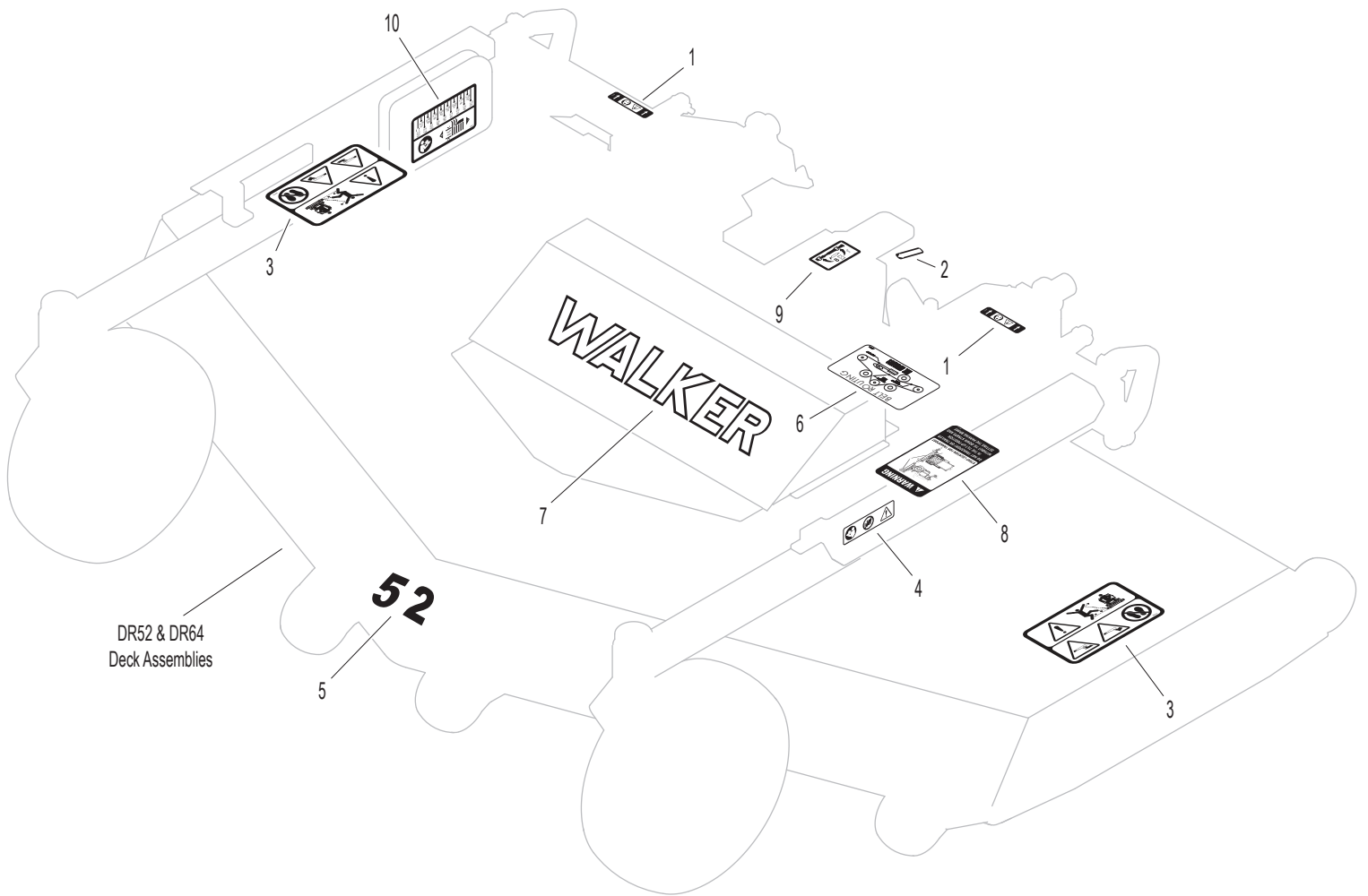


Inhalt

Mähdeckaufkleber	3
ET-Nummern	4
DR-52 Mähdecktragrahmen.	5
ET-Nummern	6
DR-52 Mähdecktragrahmen.	7
ET-Nummern	8
DR-52 Mähdeck.	9
ET-Nummern	10
DR-52 Mähdeck.	11
ET-Nummern	12
Fußraster	13
ET-Nummern	14

Mähdeckaufkleber



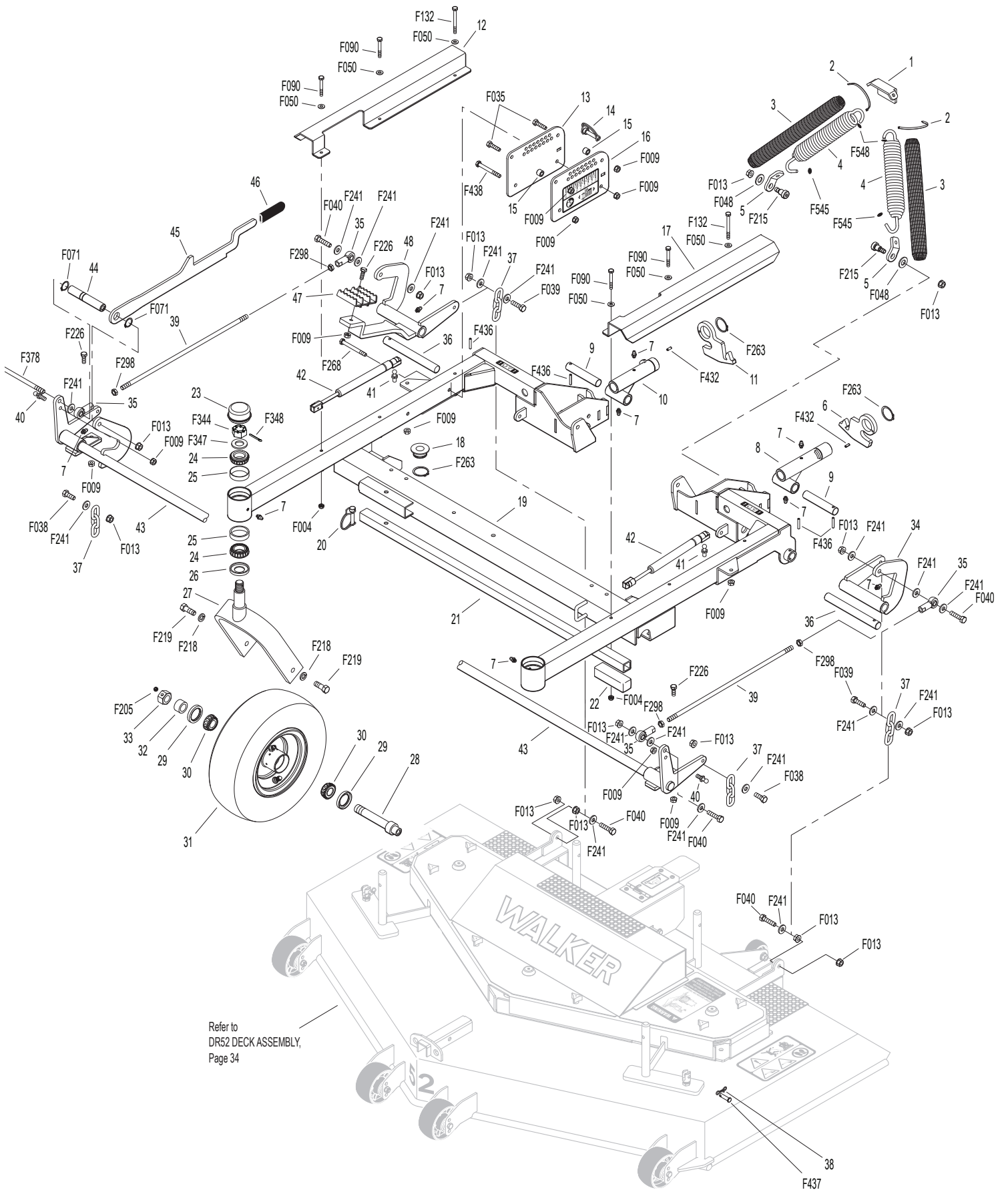
ET-Nummern

Pos.	Artikelnr.	Beschreibung	Anzahl	Anmerkung
1	W8600-15	Achtung, Drehgelenk	2	
2	W6875	Aufkleber PTO Pfeil	1	
3	W8600-28	Aufkleber Gefahr drehende Messer	2	
4	W8600-14	Aufkleber Wartungsposition Deck	1	
5	W8732	Aufkleber 52"	1	
6	W2749-4	Aufkleber Keilriemenlauf	1	
7	W5800-8	Aufkleber Walker 14"	1	
8	W8653-1	Aufkleber Transportwarnung	1	
9	W8746-2	Aufkleber Schmierung Zapfwelle	1	
10	W2748-1	Aufkleber Schnitthöhenverstellung	1	

ET-Nummern

Pos.	Artikelnr.	Beschreibung	Anzahl	Anmerkung
1	W2744-1	Federklammer Halterung	1	
2	W5975-3	Kabelband (5# x 7")	4	
3	W5743-12	Federabdeckung	2	
4	W5743-13	Zugfeder (inkl. # 2, F545 & F548)	2	
5	W2723-10	Gegengewicht Federhalterung	2	
6	W2723-5	Verriegelungsarm, links (inkl. # F432)	1	
7	W5830	Schmiernippel	10	
8	W2667-1	Drehpunktaufnahme links (inkl. #7)	1	
9	W2723-4	Drehachse	2	
10	W2667-2	Drehpunktaufnahme rechts (inkl. #7)	1	
11	W2723-6	Verriegelungsarm, rechts (inkl. # F432)	1	
12	W2215-2	Abdeckung für Gasdruckfeder rechts	1	
13	W2723-2	Äußere Platte für Schitthöhenverstellung	1	
14	W7775-9	Verriegelungsstift (5/16 x 1-3/8)	1	
15	W2720-3	Abstandshalter für Höhenverstellung	4	
16	W2723-1	Innere Platte für Schitthöhenverstellung	1	
17	W2215-3	Abdeckung für Gasdruckfeder links	1	
18	W8740	Gleitbuchse (3/4 ID)	4	
19	W2911-8	Tragrahmen DR51	1	
20	W7775-5	Verriegelungsstift (5/16x1-5/8)	1	
21	W8811-25	Kippstange mit Griff (35") (inkl. # 22)	1	
22	W5850-5	Griff (1 x 1 x 3-3/4)	1	
23	W8769-8	Staubschutzkappe	2	
24	W8769-6	Konisches Lager (1" ID)	4	
25	W8769-5	Lagerschale (2 x 1-5/8)	4	
26	W8769-7	Dichtung	2	
27	W2770	Dichtring	2	
28	W7038	Radachse (3/4 x 5-9/16)	2	
29	W8768-2	Simmerring, umgekehrte Lippe	4	
30	W8037	Konisches Lager (3/4 ID)	4	
31	W8035	Hinterrad kpl. (13 x 5.-6) (mit Lagersitz)	2	
32	W8038-1	Distanzhülse für Hinterrad (.75 x ID x 1.125 OD)	2	
33	W8039	Mutter für Hinterrad	2	
34	W2722-5	Höhenverstellung links (inkl. # 7)	1	
35	W2214-10	Endstück f. Steuerstange weiblich (3/8-24)	4	
36	W2722-4	Drehachse	2	
37	W2655	Aushubkette	4	
38	W4407-4	Gebogener Sicherungssplint	2	
39	W2215-4	Einstellstange	2	
40	W5146-1	10mm Kugelkopf x 5/8	2	
41	W5146	10mm Kugelkopf	2	
42	W2215	Gasdruckfeder	2	
43	W2721-3	Aushubarm (inkl. #7)	1	
44	W2721-2	Kreuzhubrohr	1	
45	W2723-7	Arm für Höhenverstellung (inkl. # 46)	1	

DR-52 Mähdecktragrahmen

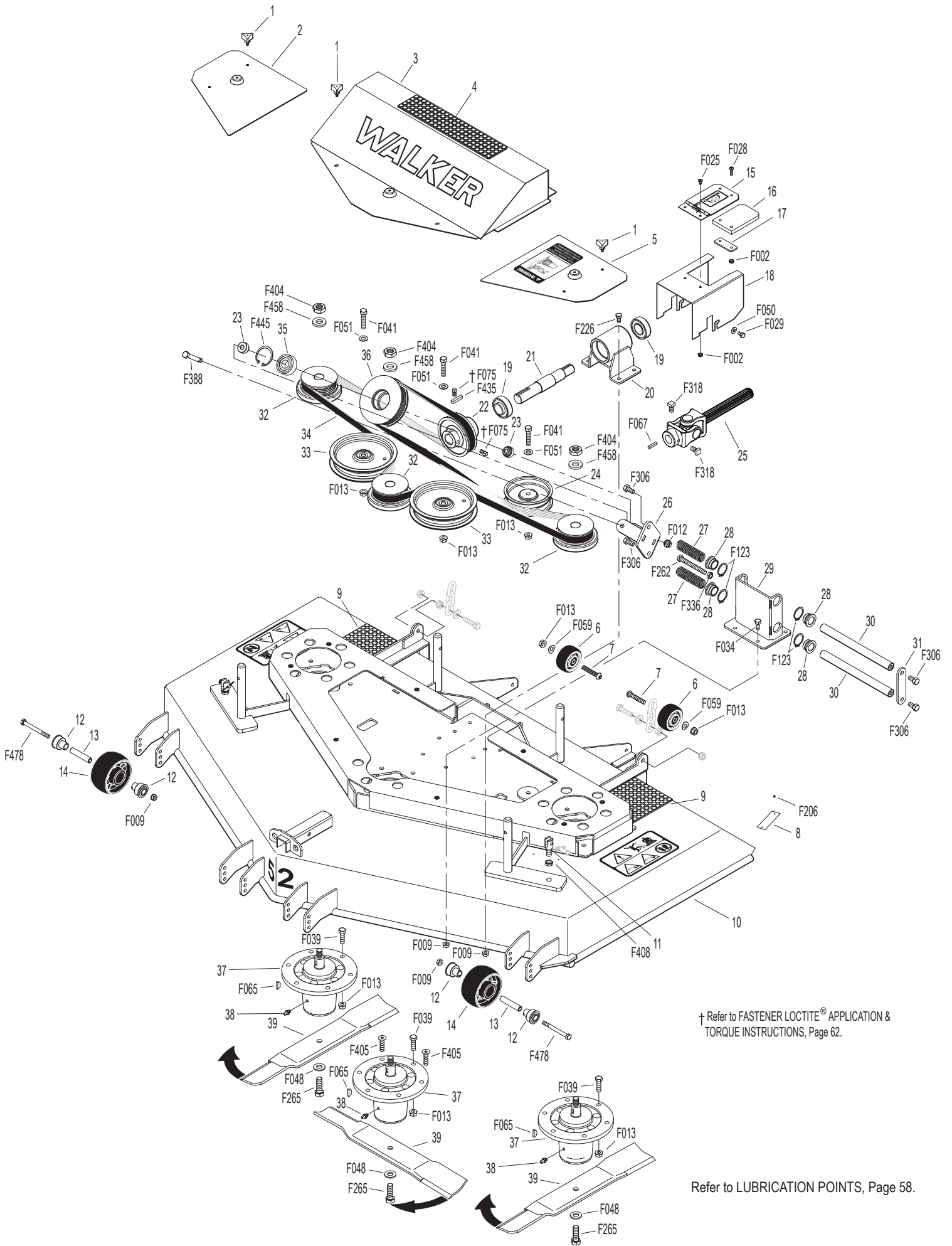


Refer to
DR52 DECK ASSEMBLY,
Page 34

ET-Nummern

Pos.	Artikelnr.	Beschreibung	Anzahl	Anmerkung
46	W5850-3	Handgriff, Schaum (3-1 / 4)	1	
47	W2722-7	Fußpedalaufgabe	1	
48	W2722-6	Auslöser für Höhenverstellung (inkl. # 7)	1	
F004	WF004	1/4-2 Keps Sicherheitsmutter	6	
F009	WF009	5/16-18 Whiz Lock Sicherheitsmutter	13	
F013	WF013	3/8-16 Whiz Lock Sicherheitsmutter	14	
F035	WF035	5/16-18x1-1/4 Sechskantschraube	2	
F038	WF038	3/8-16x1 Sechskantschraube	2	
F039	WF039	3/8-16x1-1/4 Sechskantschraube	2	
F040	WF040	3/8-16x1-1/2 Sechskantschraube	5	
F048	WF048	1/2 SAE Scheibe	2	
F050	WF050	1/4 SAE Scheibe	6	
F071	WF071	3/4 Außensicherungsring	2	
F090	WF090	1/4-2x2-1/2 Sechskantschraube	4	
F132	WF132	1/4-2x2-3/4 Sechskantschraube	2	
F205	WF205	5/16-18x1/4 Madenschraube (Knurl Point)	2	
F215	WF215	3/8-16 x 1/2 x 1/2 Abgesetzte Schraube	2	
F218	WF218	7/16 Federring	4	
F219	WF219	7/16-14x1-1/4 Sechskantschraube	4	
F226	WF226	5/16-18x7/8 Sechskantschraube	5	
F241	WF241	.375x.875x.1 Scheibe	18	
F263	WF263	1-1/4 Außensicherungsring	6	
F268	WF268	5/16-18x3 Sechskantschraube	1	
F298	WF298	3/8-24 Mutter (schmale Ausführung)	4	
F344	WF344	3/4-16 Kronenmutter	2	
F347	WF347	3/4 SAE Scheibe	2	
F348	WF348	1/8x1-1/2 Splint	2	
F378	WF378	3/8-16 x 6 Sechskantschraube	1	
F432	WF432	3/16x1/2 Hohlspannstift	2	
F436	WF436	3/16x1-1/8 Hohlspannstift	4	
F437	WF437	Bolzen für Gabelbefestigung (1/4x1)	2	
F438	WF438	5/16-18x2-3/4 Sechskantschraube	1	
F545	WF545	Starlocksicherungsscheibe (.250 Wire)	2	
F548	WF548	Starlocksicherungsscheibe (.235 Wire)	2	

DR-52 Mähdeck



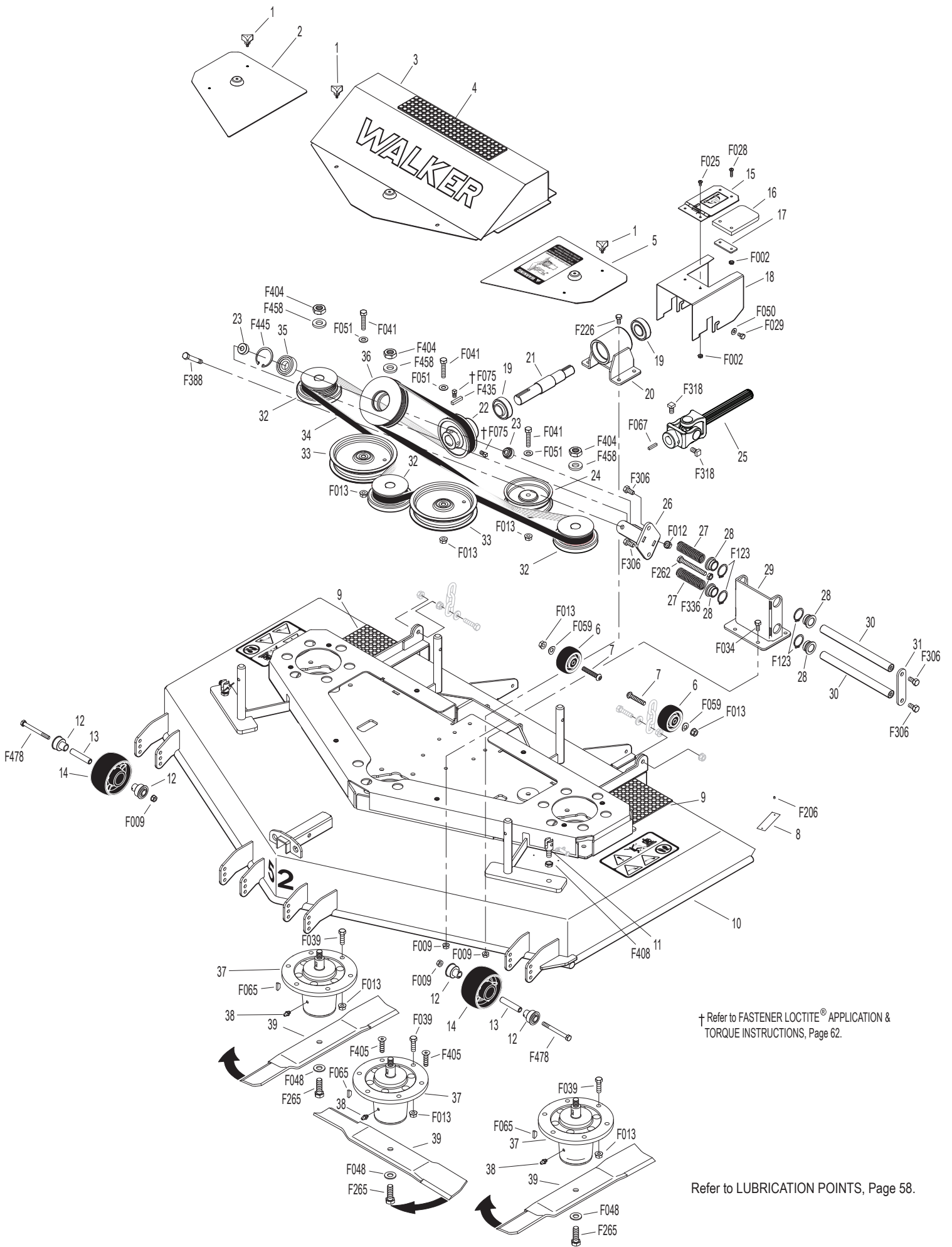
† Refer to FASTENER LOCTITE® APPLICATION & TORQUE INSTRUCTIONS, Page 62.

Refer to LUBRICATION POINTS, Page 58.

ET-Nummern

Pos.	Artikelnr.	Beschreibung	Anzahl	Anmerkung
1	W2703-5	Knebelschraube 1-24 x 1/2	8	
2	W2723-12	Spindelabdeckung rechts	1	
3	W2786-17	DR52 Keilriemenabdeckung (inkl. # 4)	1	
4	W8735-8	Gummimatte (2-1/2 x 12)	1	
5	W2723-13	Spindelabdeckung links	1	
6	W9772	Rollenrad Kpl. (2-1/2) (inkl. # F059)	2	
7	W8490-1	Achsbolzen für Rollenrad	2	
8	N/L	Mähdecktypenschild	1	
9	W8735-10	Gummimatte (5x6)	2	
10	W2910-9	Mähgehäuse DR52 (inkl. # 9)	1	
11	W2720-5	Gabelkopf für Höhenverstellung	2	
12	W6715-3	Lager für Tastrad	8	
13	W6715-4	Achsdistanzrohr	4	
14	W6715-2	Tastrad	4	
15	W2618-1	Klappe für Zapfwellenabdeckung	1	
16	W2620-3	Gummiklappe	1	
17	W2620-2	Verstärkungsplatte	1	
18	W2619-4	Zapfwellenabdeckung	1	
19	W5270	Lager mit Bund (1")	2	
20	W2726	Zapfwellenlagergehäuse	1	
21	W2726-1	Zapfwelle	1	
22	W2240-10	Riemenscheibe (inkl. # F075 & F435)	1	
23	W2245-6	Welle f. Spannrolle	2	
24	W4245-1	Spannrolle (4/Flat)	1	
25	W8285-4	Zapfwelle (inkl. # F138)	1	
26	W2724-14	Spannrollenaufnahme	1	
27	W5195-2	Druckfeder (1 x 6-3/8) (schwarz)	2	
28	W2724-17	Gleitbuchse	4	
29	W2724-18	Montagebasis	1	
30	W2723-16	Führungsstange (8-5 / 8) Klares Zink	2	
31	W2724-19	Führungsrohranschlag	1	
32	W2240-6	Messerantriebsriemenscheibe (3-1/8) mit Schutz	3	
33	W8245	Spannrolle (6")	2	
34	W2731-2	Messerantriebskeilriemen (1150L4-K)	1	
35	W2265	Lager 2mm	1	
36	W2245-2	Spannrolle	1	
37	W2052-1	Messerspindel	3	
38	W5830	Schmiernippel	3	
39	W7705-14	Messer (18.333)	3	
F002	WF002	1-24 Keps Sicherheitsmutter	8	
F009	WF009	5/16-18 Whiz Lock Sicherheitsmutter	12	
F012	WF012	3/8-16 Keps Sicherheitsmutter	1	
F013	WF013	3/8-16 Whiz Lock Sicherheitsmutter	23	
F025	WF025	1-24x3/8 Kreuzschraube	2	
F028	WF028	1-24x3/4 Kreuzschraube	2	

DR-52 Mähdeck



† Refer to FASTENER LOCTITE® APPLICATION & TORQUE INSTRUCTIONS, Page 62.

Refer to LUBRICATION POINTS, Page 58.

ET-Nummern

Pos.	Artikelnr.	Beschreibung	Anzahl	Anmerkung
F029	WF029	1/4-2x1/2 Sechskantschraube	2	
F034	WF034	5/16-18x3/4 Sechskantschraube	2	
F039	WF039	3/8-16x1-1/4 Sechskantschraube	16	
F041	WF041	3/8-16x1-3/4 Sechskantschraube	3	
F048	WF048	1/2 SAE Scheibe	3	
F050	WF050	1/4 SAE Scheibe	2	
F051	WF051	3/8 SAE Scheibe	3	
F059	WF059	3/8 Wellfederscheibe	2	
F065	WF065	3/16x3/4 Scheibenfeder (#66)	3	
F067	WF067	3/16x3/16x1 Keil	1	
F075	WF075	5/16-18x1/2 Sicherungsschraube Quadratkopf	2	
F123	WF123	1" Außensicherungsring	4	
F206	WF206	#2x3/16 Antriebsstift	2	
F226	WF226	5/16-18x7/8 Sechskantschraube	4	
F262	WF262	3/8-16x4 Sechskantschraube	1	
F265	WF265	1/2-2x1-1/2 Sechskantschraube	3	
F306	WF306	3/8-16x3/4 Sechskantschraube	4	
F318	WF318	3/8-16x3/4 Sicherungsschraube Quadratkopf	2	
F336	WF336	3/8-16 Mutter (schmale Ausführung)	1	
F388	WF388	3/8-16x2-1/2 Sechskantschraube	1	
F404	WF404	5/8-18 Mutter (schmale Ausführung)	3	
F405	WF405	3/8-16x1-1/2 Innensechskantschraube SS	2	
F408	WF408	7/16-2 Mutter (schmale Ausführung)	2	
F435	WF435	1/4x1/4x1-1/4 Keil	1	
F445	WF445	1-7/8 Innensicherungsring	1	
F458	WF458	Scheibe 1-1/4x5/8x3/16	3	
F478	WF478	5/16-18x3-1/4 Sechskantschraube	4	

ET-Nummern

Pos.	Artikelnr.	Beschreibung	Anzahl	Anmerkung
1	W8735-9	Gummimatte (4-1/2 x 6)	2	
2	W5748-10	Gummimatte (1-1/2 x 6)	2	
3	W2724-17	Führungsbuchse Nylon	4	
4	W2786-12	Fußraste rechts inkl. # 1 & 2	1	
5	W2786-11	Fußraste links inkl. # 1 & 2	1	
6	W2786-10	Verstellbare Fußrastenstange	2	
7	W2786-15	Verstellbare Fußrastenhalterung, links	1	
8	W2786-14	Verstellbare Fußrastenhalterung, rechts	1	
9	W8670-14	Tilt-Up Hakenbasis	1	
10	W5841	Sicherungsscheibe (3/8 x 1-1/4)	1	
11	W5845-1	Gummilasche	1	
12	W8670-13	Tilt-Up Haken	1	
F009	WF009	5/16-18 Whiz Lock Sicherheitsmutter	7	
F020	WF020	5/16-18 Sicherungsmutter mit Nyloneinsatz	1	
F034	WF034	5/16-18x3/4 Sechskantschraube	2	
F038	WF038	3/8-16x1 Sechskantschraube	1	
F051	WF051	3/8 SAE Scheibe	1	
F123	WF123	1" Außensicherungsring	4	
F226	WF226	5/16-18x7/8 Sechskantschraube	4	
F268	WF268	5/16-18x3 Sechskantschraube	1	
F335	WF335	3/8-16x7/8 Madenschraube/SS	2	
F336	WF336	3/8-16 Mutter (schmale Ausführung)	2	
F353	WF353	3/8-16 ESNA Sicherheitsmutter mit Nyloneinsatz	1	