

MONTAGEANLEITUNG

- UNIVERSAL-FRONTANBAURAHMEN ZP5 -

9-8680-211



ANWENDUNG

Der ZP5 Universal-Anbaurahmen wurde entwickelt, um an Starjet UJ-Rasenmähern angebracht zu werden, die ab 2015 hergestellt wurden, und er dient zum Anbau aller Arten von montierbarem Zubehör (Schneefräse, Vertikutierer, Frontschild, Kehrer).

SICHERHEITSAUWEISUNGEN FÜR DIE KORREKTE VERWENDUNG

Der Universal-Anbaurahmen (nachstehend "Zubehör") darf nur an den dafür vorgesehenen SECO-Rasenmäher verwendet werden.

Es ist nicht gestattet, ohne schriftliche Zustimmung des Herstellers technische Modifikationen an dem Zubehör vorzunehmen. Unerlaubte Modifikationen können zu gefährlichen Arbeitsbedingungen führen und die Garantie erlöschen lassen.

Vor Beginn der Arbeiten immer überprüfen, ob alle Schutzelemente, z.B. Abdeckungen, an ihrem Platz und sicher befestigt sind.

Beachten Sie alle Sicherheitshinweise in der Bedienungsanleitung für den Rasenmäher, an dem das Zubehör angeschlossen wird.

Nach einer Kollision mit einem Fremdkörper sofort den Rasenmäher anhalten und den Motor ausschalten. Überprüfen Sie den Rasenmäher und das Zubehör auf Schäden und führen Sie gegebenenfalls notwendige Reparaturen durch oder lassen Sie sie durchführen. Arbeiten Sie erst dann weiter.

Bei der Arbeit mit dem Zubehör sammelt sich nach und nach Erde im Inneren und auf der Oberfläche der Schutzabdeckungen des Zubehörs und des Mähwerks an.

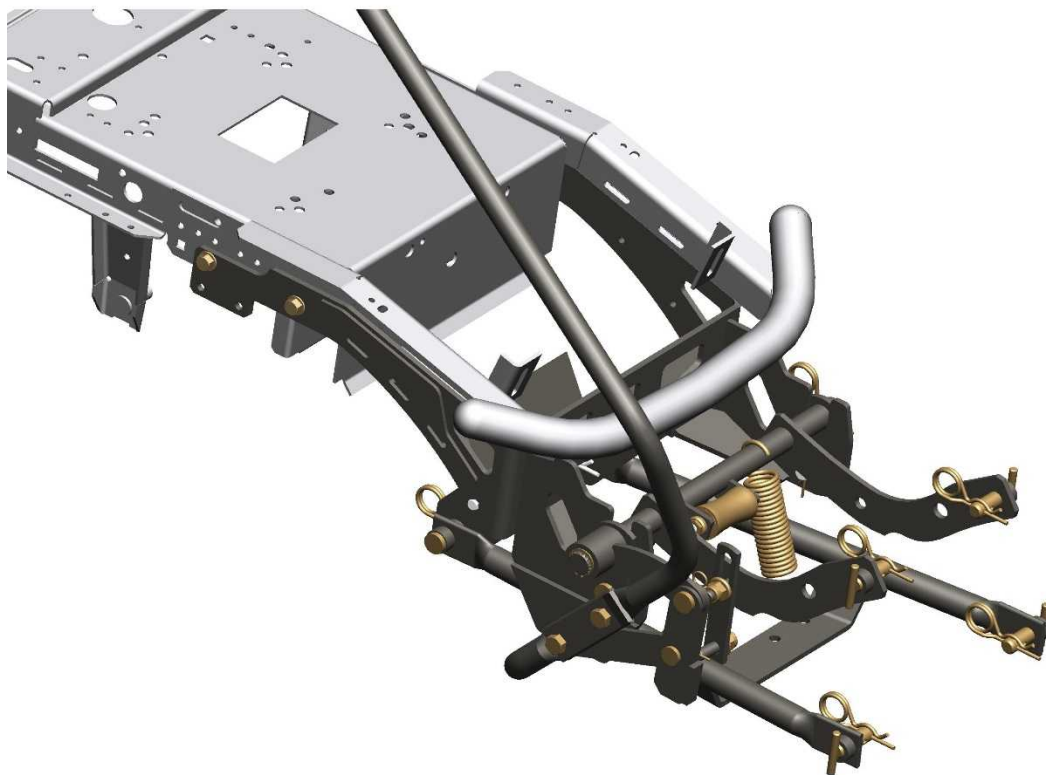
Wir empfehlen daher, diese Abdeckungen sofort nach Arbeitsende zu reinigen.

Führen Sie Wartungsarbeiten oder Reparaturen nur durch, wenn der Motor des Aufsitzmähers ausgeschaltet ist.

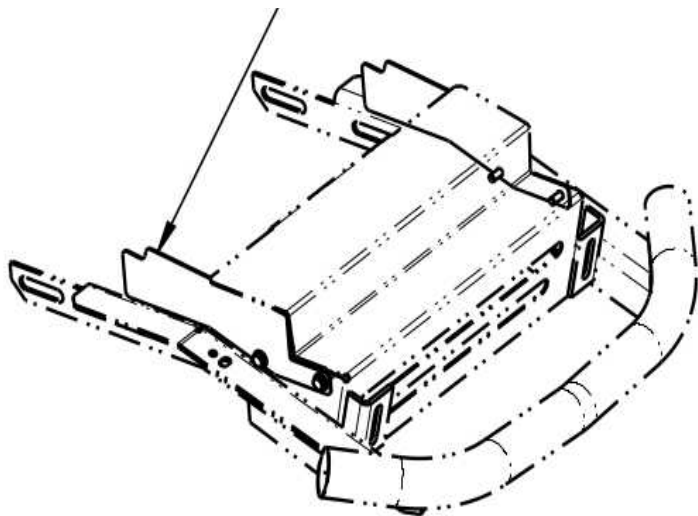
MONTAGE AM RASENMÄHER

Der ZP5 Universal-Anbaurahmen wird zerlegt geliefert und an der Vorderseite des Starjet-Rasenmähers montiert.

Bringen Sie den Frontanbaurahmen (Pos.1) mit Hilfe der Schrauben (Pos.29 und 27) unter der Stoßstangenhalterung am vorderen Teil der Maschine an.



Befestigen Sie die zusätzlichen Schutzabdeckungen – nur Modelle 2WD(Pos.35) mit Hilfe der Schrauben (Pos.34) an beiden Seiten der Auspuffabdeckung.



Montieren Sie den oberen Arm (Pos.3) und den Anschlag (Pos.8) gemäß der Zeichnung mit der Beschreibung der Teile.

Montieren Sie den oberen Arm am Anbaurahmen und sichern Sie ihn mit Stiften (Pos.10) und Splinten (Pos.25).

Befestigen Sie den unteren Arm (Pos.4) und sichern Sie ihn mit Hilfe der Stifte (Pos.7) – Stiftkopf nach außen, Splint nach innen, verbinden Sie ihn über den Anschlag (Pos.13) mit den oberen Armen und schieben Sie ihn dann auf die Feder (Pos.12).

Montieren Sie den Querlenker (Pos.9) – achten Sie auf die richtige Ausrichtung, die Hilfspunkte auf Arm 9 und 3 müssen einander zugewandt sein. Sichern Sie den Arm mit dem Haltering (Pos.22).

Verbinden Sie den Querlenker mit einem Stift (Pos.10) und der Verbindungsstange (Pos.5) mit dem Winkelstück des Verstellhebels (Pos.2) und dem Stift (Pos.23).
Befestigen Sie das Oberteil der Aufhängungsstange (Pos.6) mit Hilfe der Schrauben (Pos.21) am Winkelstück.

WARTUNG

Entfernen Sie nach jedem Arbeiten mit der Maschine Schmutz und Gras oder Moos, der bzw. das an der Oberfläche des Zubehörs haftet.

Kontrollieren Sie regelmäßig alle Schraubverbindungen und ziehen Sie sie gegebenenfalls nach.

Überprüfen Sie regelmäßig den Zustand und die Spannung des Riemens, den Antrieb des Mähwerks und den schweren Antriebsmechanismus. Immer zuerst die Spannung des Riemens vom schweren Antriebsmechanismus zur elektromagnetischen Kupplung und dann die Riemenspannung zwischen dem schweren Antriebsmechanismus und dem Mähwerk prüfen.

GARANTIE

Die Gewährleistungsfrist beträgt 24 Monate. Beim Austauschen von Teilen oder bei Reklamationsfällen beträgt der Garantiezeitraum für das jeweilige Teil 6 Monate ab dem Datum des Austausches, minimal entspricht er jedoch dem Garantiezeitraum der gesamten Maschine. Im Fall von Garantiereparaturen wird die Garantie durch die Dauer der Reparatur verlängert.

Der Hersteller bürgt dafür, dass das Produkt während des gesamten Garantiezeitraums die von ihm angegebenen Eigenschaften und Parameter aufweist.

Der Hersteller haftet nicht für Produktmängel aufgrund von Verschleiß, falscher Lagerung, unsachgemäßer Wartung, Manipulation an dem Zubehör, Unfällen und aufgrund einer Benutzung, die in Widerspruch zur Bedienungsanleitung steht.

TEILELISTE

Pos.	Bestellnr.	Name	Anzahl
1	S532986422203	ZP5 RAHMENHALTERUNG	1 St.
2	S532980602163	WINKELSTÜCK - KOMPLETT	1 St.
3	S532913464063	OBERER ARM	1 St.
4	S532980602153	UNTERER ARM	1 St.
5	S532913462113	VERBINDUNGSGESTÄNGE - KOMPLETT	1 St.
6	S532980452353	ZP5 RAHMENHEBEL - KOMPLETT	1 St.
7	S532193102043	MONTAGESTIFT	2 St.
8	S532080302973	HALTER	2 St.
9	S532913462103	OBERER ARM	1 St.
10	S532193104173	MÄHWERK-MONTAGESTIFT	3 St.
11	S532033222453	WALZENMANTEL	1 St.
12	N315231259	FEDER 0-9746-501	1 St.
13	S532080302013	HALTER	1 St.
14	S532113302803	ABDECKUNG - nur Modelle 2WD	1 St.
15	N532151120	HEBELGRIFF 08/25-108	1 St.
16	N309501563	SCHRAUBE M 10X90 ČSN021101.55	1 St.
17	N311210504	UNTERLEGSCHLEIFE 10.5 ČSN021702.15	2 St.
18	N311129522	MUTTER M 10 RIPP KL 10 BN 2798	1 St.
19	N324162100	LAGER 6200 2RS ČSN024630	2 St.
20	S532013203453	BUCHSE	1 St.
21	N309503505	SCHRAUBE M 12X40 ČSN021103.55	2 St.
22	N311733014	HALTERING 25 ČSN022930.	1 St.
23	S532193117713	MÄHWERK-MONTAGESTIFT	1 St.
24	N311129526	MUTTER M 12 DIN 6926 DIN 6926	4 St.
25	N315238051	FEDERSTECKER SMPZD 040.150	7 St.
26	N315238003	FEDERSTECKER 0-9245-999 PZJA 250X0.620	4 St.
27	N309578529	SCHRAUBE M 10X25KL100 RIPP V. DACROM KL 100 RIPP	2 St.
28	S532993112543	STIFT - KOMPLETT	6 St.
29	N309578513	SCHRAUBE M 10X35 DIN 7991 ZINK DIN 7991	1 St.
30	N283292223	SAM. NÄL. 0-8732-337 SICHERHEITSHINWEISE	2 St.
31	N309103025	SCHRAUBE M 6X16 ČSN021103.10	2 St.
32	N311129517	FLANSCHMUTTER M6 DIN 6923 8 ZINK	2 St.
33	S532113302843	AUSPUFFABDECKUNG	2 St.
34	N309578517	SCHRAUBE M 6X16 DIN 7500D BN 3326 DIN 7500D BN 3326	4 St.