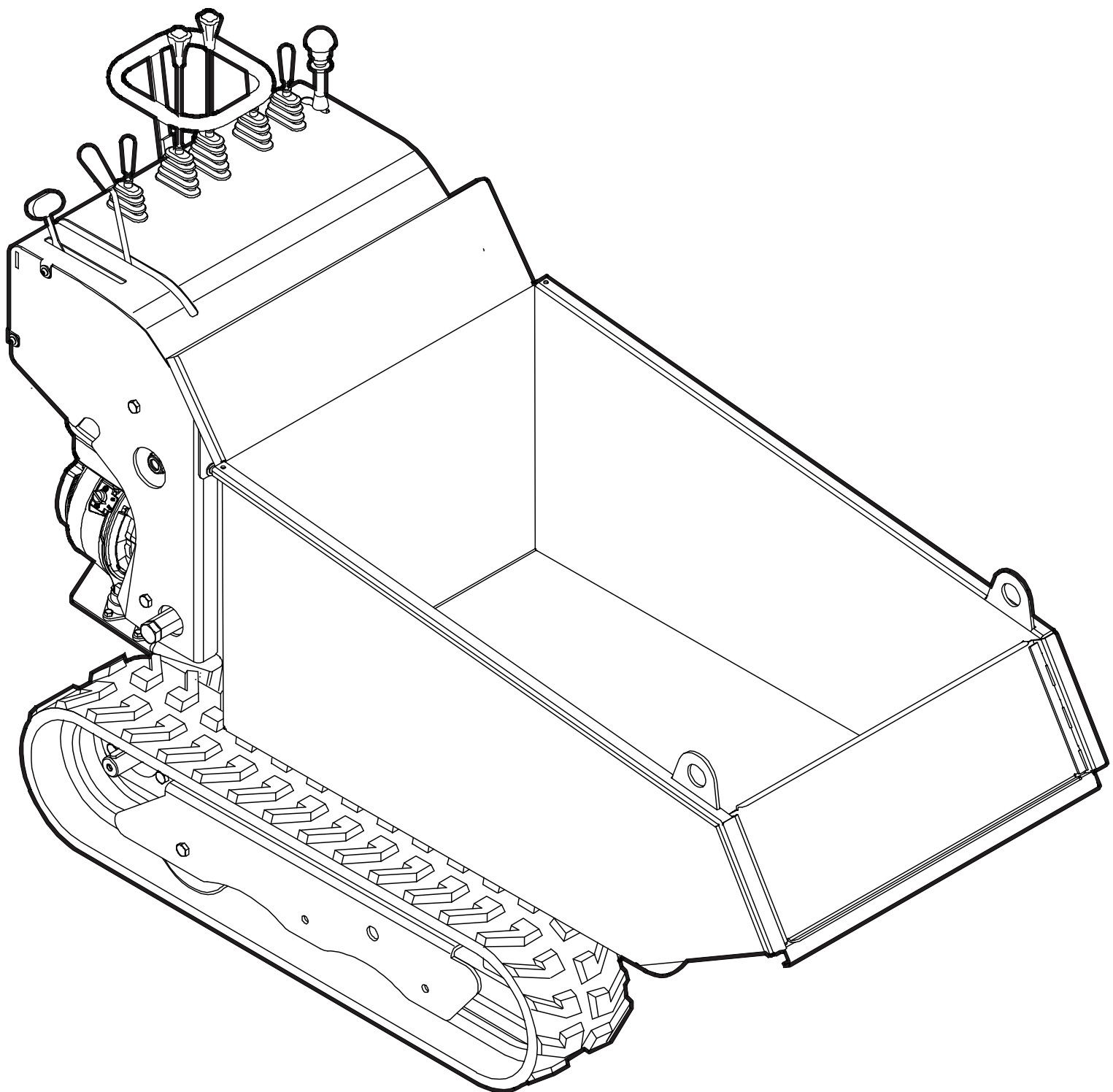


Ersatzteilliste

Raupentransporter

5.0 & 5.1 & 5.2

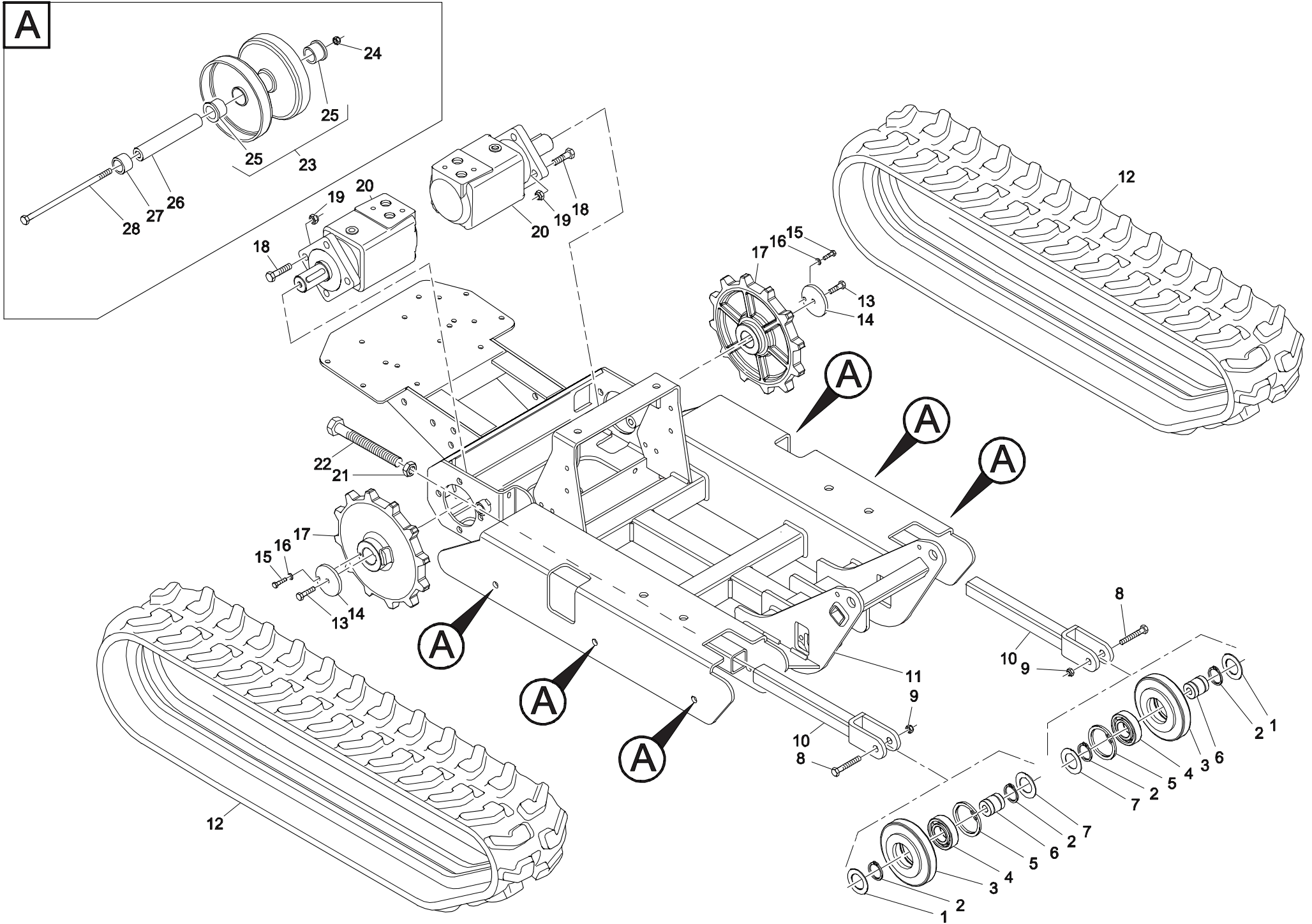
Ab Ser. Nr. 355755



Inhalt

Rahmen & Antriebskette.	3
ET-Nummern	4
Karosserie	5
ET-Nummern	6
Motor	7
ET-Nummern	8
Reglung	9
ET-Nummern	10
Öltank	11
ET-Nummern	12
Hydraulische Anlage	13
ET-Nummern	14
Hydraulische Anlage 5.0	15
ET-Nummern	16
Hydraulische Anlage 5.1	17
ET-Nummern	18
Hydraulische Anlage 5.2	19
ET-Nummern	20
Hydraulikschläuche	21
ET-Nummern	22
Hydraulikschläuche 5.0	23
ET-Nummern	24
Hydraulikschläuche 5.1 & 5.2	25
ET-Nummern	26
Elektrik & Trittbrett	27
ET-Nummern	28

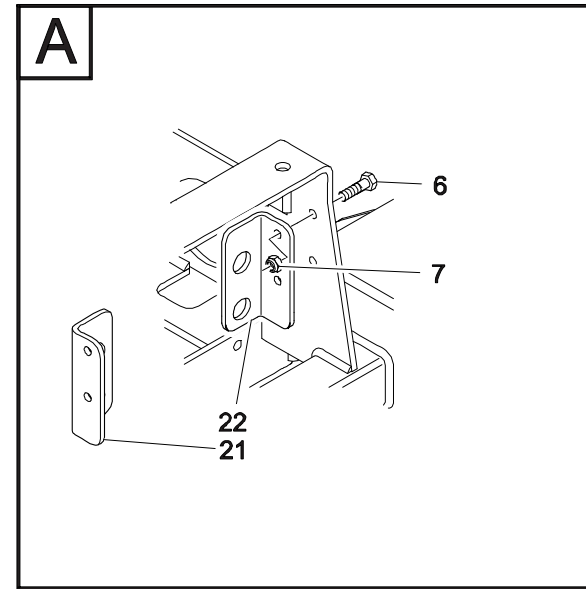
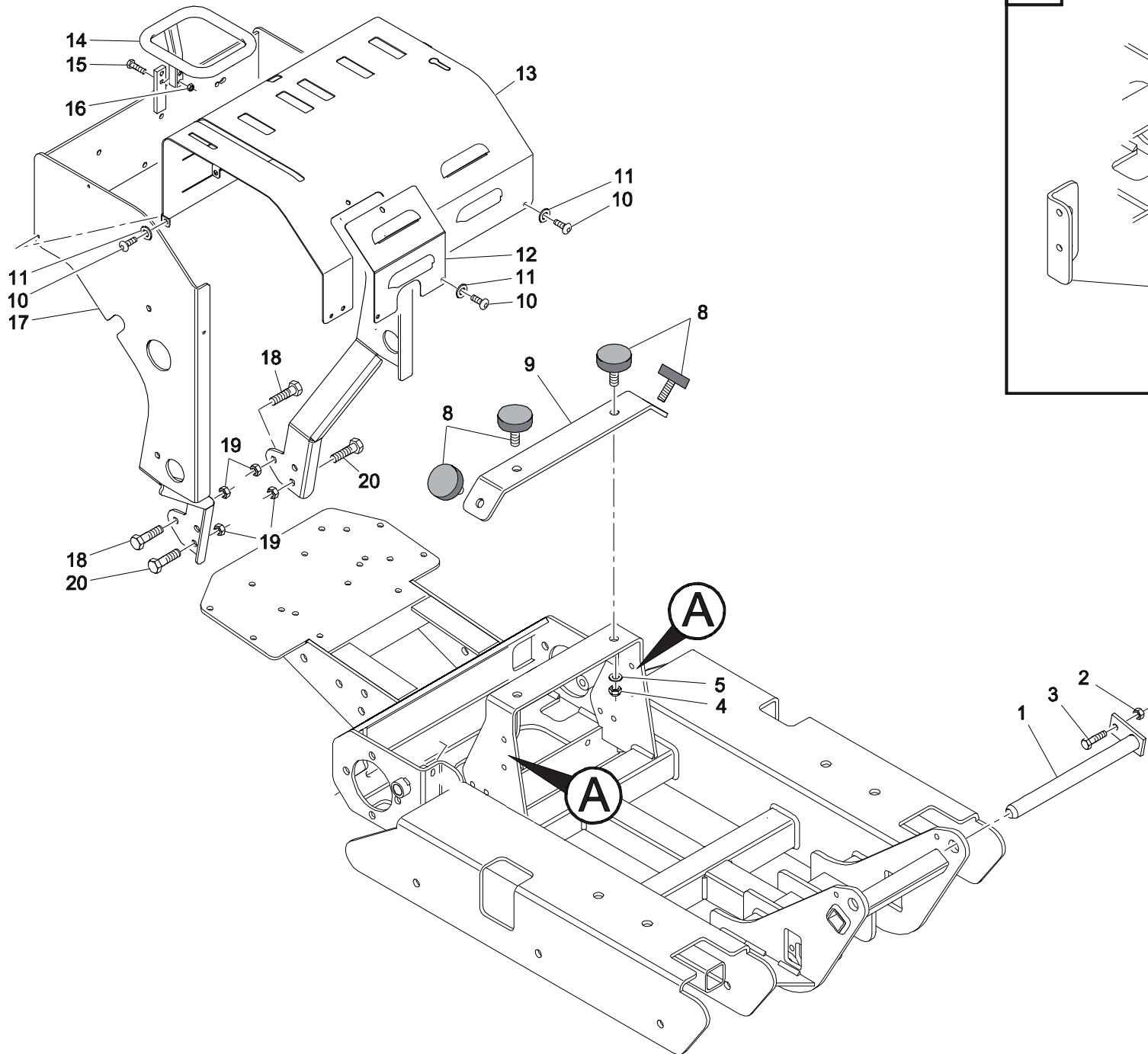
Rahmen & Antriebskette



ET-Nummern

Pos.	Artikel Nummer	Beschreibung	Anzahl
01	15675118	Staubschutz D.30X50X1,5	02
02	19955530	Sicherungsring E30 S/Gobba Uni7435	04
03	15675013	Rad	02
04	19900332	Kugellager 6206 2Rs	02
05	19955662	Sicherungsring I62 Uni 7437	02
06	15675021	Distanzstück D.12,5Xd.30X35	02
07	15675119	Staubschutz D.30X62X1,5	02
08	19952645	Schraube M12X65 Uni 5737	02
09	19954256	Mutter M12 Zn Basso Din 985	02
10	15675056	Halterung 2'Ver.	02
11	15675145	Gestell Alien 5.0 2'Vers.	01
12	12329951	Raupen 180X60X38	02
13	19951718	Schraube M8X20 C/Rond. Zigrin. Zn B.	02
14	15675024	Scheibe	02
15	19952714	Schraube M6X16 Zn B. Uni 5739	02
16	19955257	Federschreibe D.6 Rinforz. Din 127/B	02
17	15675012	Treibrad Z=12	02
18	19952614	Schraube M12X40 Zn B. Uni 5737	08
19	19954212	Mutter M12 Zn Alto Din 982	08
20	12370006	Hydraulische Motor Ms200C	02
21	19954008	Mutter M14 Zn B. Alto Uni 5587	02
22	15675022	Schraube	02
23	15315020	Rolle 159X60	06
24	19954212	Mutter M12 Zn Alto Din 982	06
25	19903517	Büchse Aj4Fm 25-32-25	12
26	15675019	Distanzstück D.12,5Xd.25X131	06
27	15315008	Distanzstück	06
28	19952680	Schraube M12X160 Zn B. Uni 5737	06

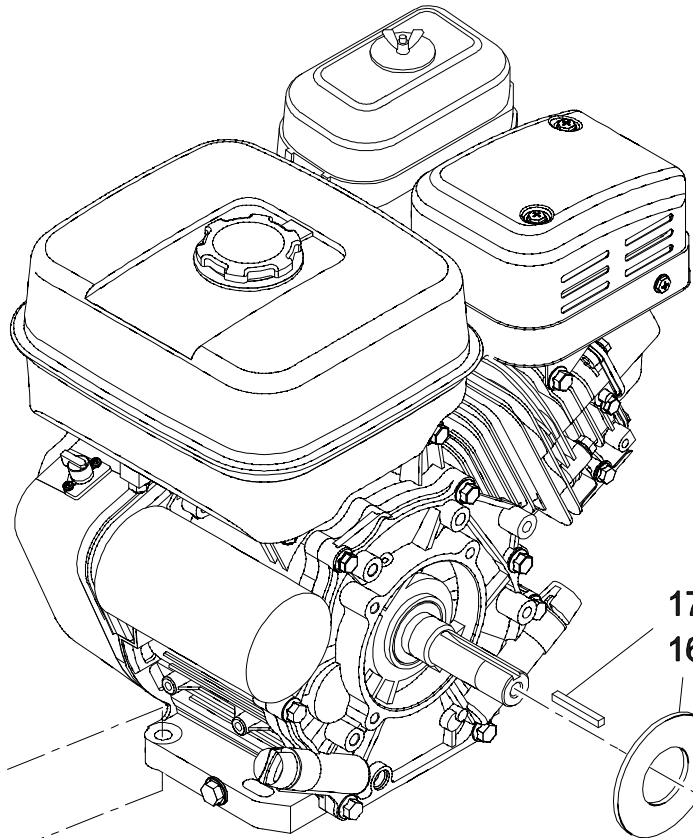
Karosserie



ET-Nummern

Pos.	Artikel Nummer	Beschreibung	Anzahl
01	15675018	Bolzen	01
02	19953908	Mutter M8 C/Rond. Zn B.	01
03	19952729	Schraube M8X25 Zn B. Uni 5739	01
04	19954007	Mutter M12 Zn B. Alto Uni 5587	04
05	19955275	Federschreibe D.12 Zb Rinf Din 128B	04
06	19951718	Schraube M8X20 C/Rond. Zigrin. Zn B.	04
07	19953908	Mutter M8 C/Rond. Zn B.	04
08	14680604	Puffer M12 15X50	04
09	15515025	Halterung	01
10	19952006	Schraube M6X16Zn. B Uni 7380	09
11	19955007	Scheibe D.6X18X1,5 Zn.B. Uni6592	13
12	15675125	Deckel	01
13	15685009	Deckel	01
14	15675114	Halterung	01
15	19952612	Schraube M8X40 Zn B. Uni 5737	02
16	19953908	Mutter M8 C/Rond. Zn B.	02
17	15675112	Halterung 2'Ver.	01
18	19952739	Schraube M12X30 Zn B. Uni 5739	02
19	19954212	Mutter M12Zn Alto Din 982	06
20	19952614	Schraube M12X40 Zn B. Uni 5737	04
21	15685007	Halterung 1/2"	01
22	15685008	Halterung 1/2"	01

Motor



- 18
- 19
- 20
- 21
- 20
- 22

- 17
- 16

- 15
- 14
- 13

- 12
- 11
- 10

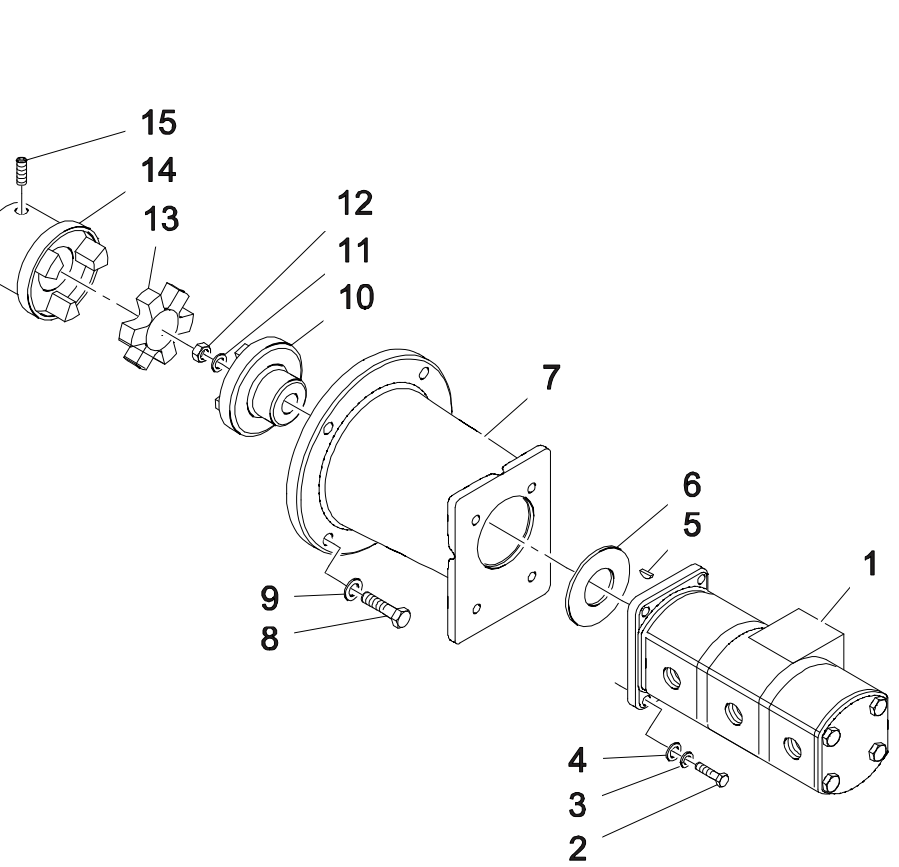
- 7

- 9
- 8

- 6
- 5

- 1

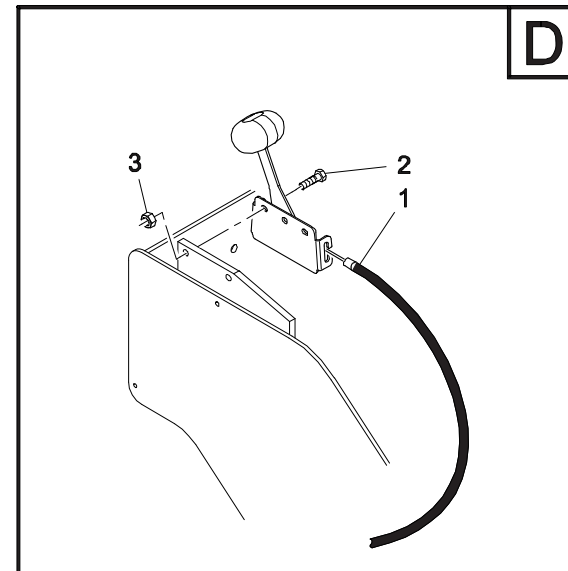
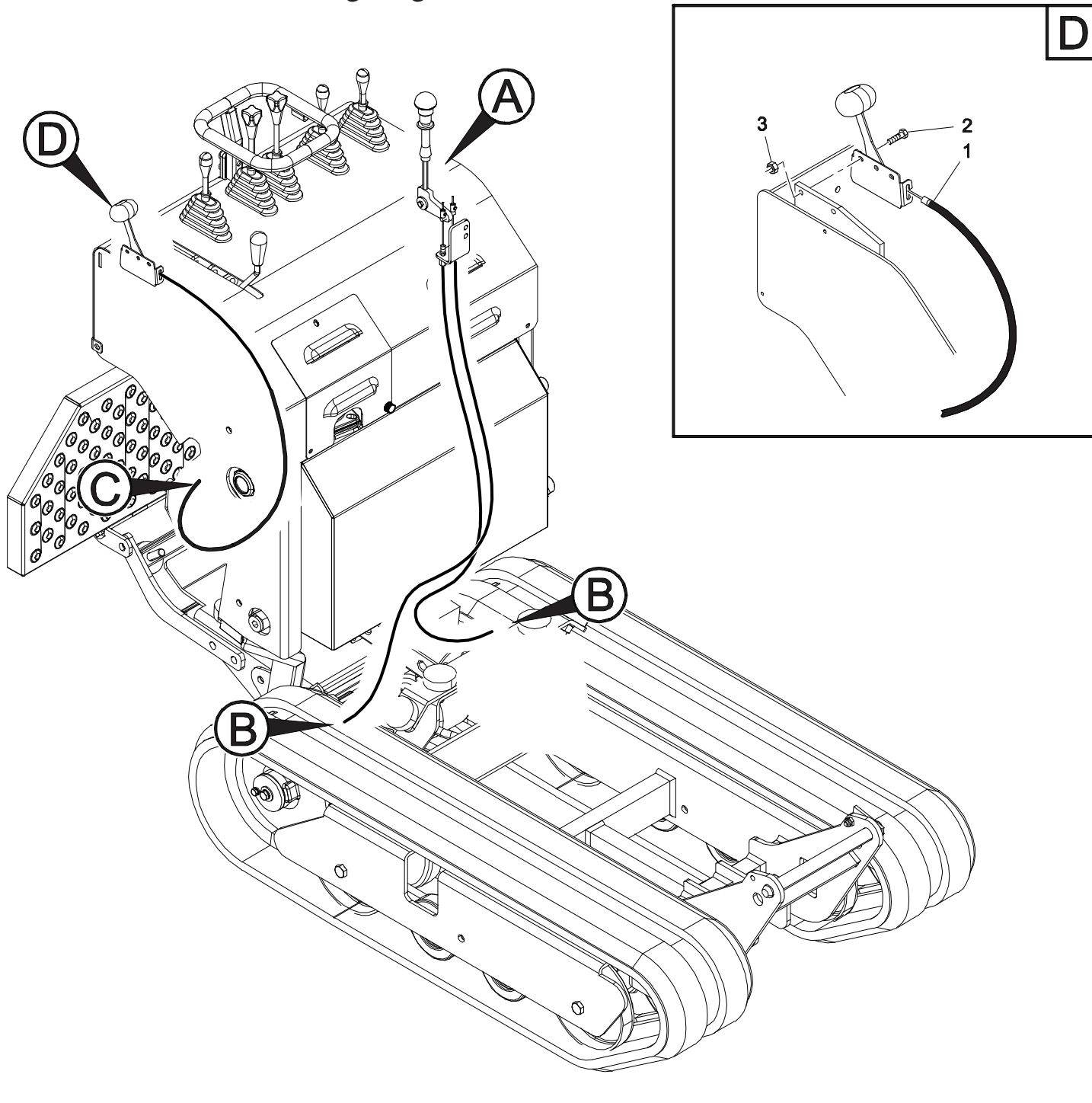
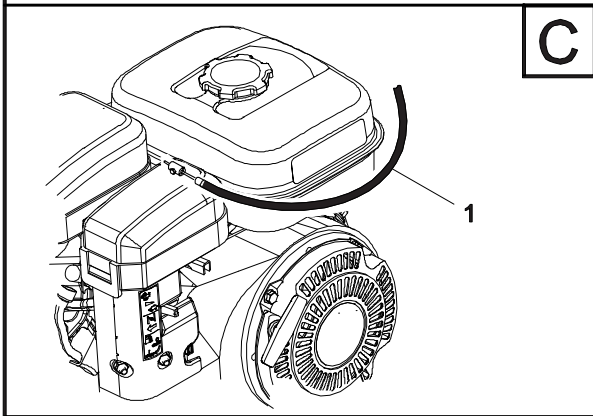
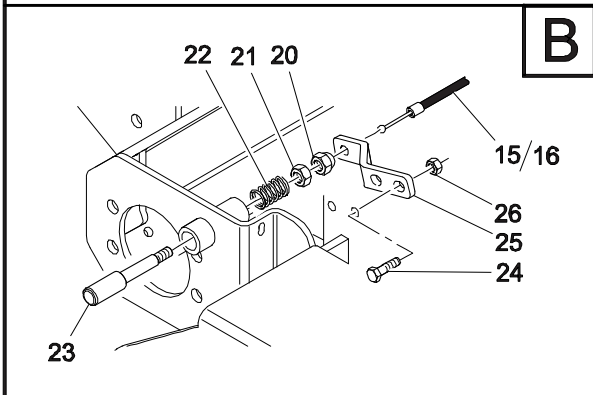
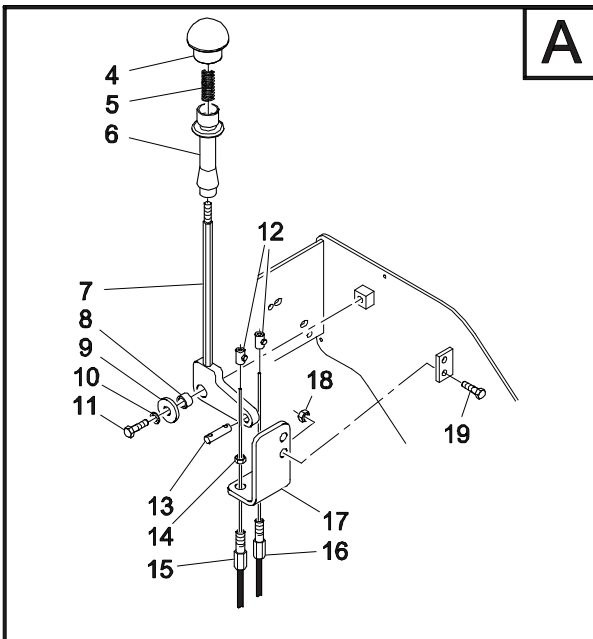
- 4
- 3
- 2



ET-Nummern

Pos.	Artikel Nummer	Beschreibung	Anzahl
01	12350531	Pumpe 2,5+3,15+2,5 Gr.1M D13	01
02	19952728	Schraube M6X25 Zn B. Uni 5739	04
03	19955257	Federschreibe D.6 Rinforz. Din 127/B	04
04	19955051	Scheibe D.6X12X1,5 Zn.B. Uni6592	04
05	1235053101	Keil 1M	01
06	1235054102	Zentrierung Lmh151	01
07	12350541	Flansch Lmh151	01
08	19950106	Schraube 5/16 X 1' Zb Unf	04
09	19955273	Federschreibe D.8 Rinforz. Din 127/B	04
10	1235054004	Gelenk 1M	01
11	1235053103	Federschreibe 1M	01
12	1235053102	Mutter 1M	01
13	1235054003	Gelenk	01
14	1235054001	Gelenk D=19.05	01
15	19952521	Stopfen M6X10 Uni 5923	01
16	1235054101	Zentrierung Lmh151	01
17	19956350	Keil 4,75X4,75X35	01
18	19952737	Schraube M8X30 Zn B. Uni 5739	04
19	19955408	Federschreibe D.8	04
20	19955009	Scheibe D.8X24X2,5 Zn.B. Uni6593	08
21	14680415	Puffer M8Xd.40Xh.20 45 Shore	04
22	19954254	Mutter M8 Zn Basso Din 985	04

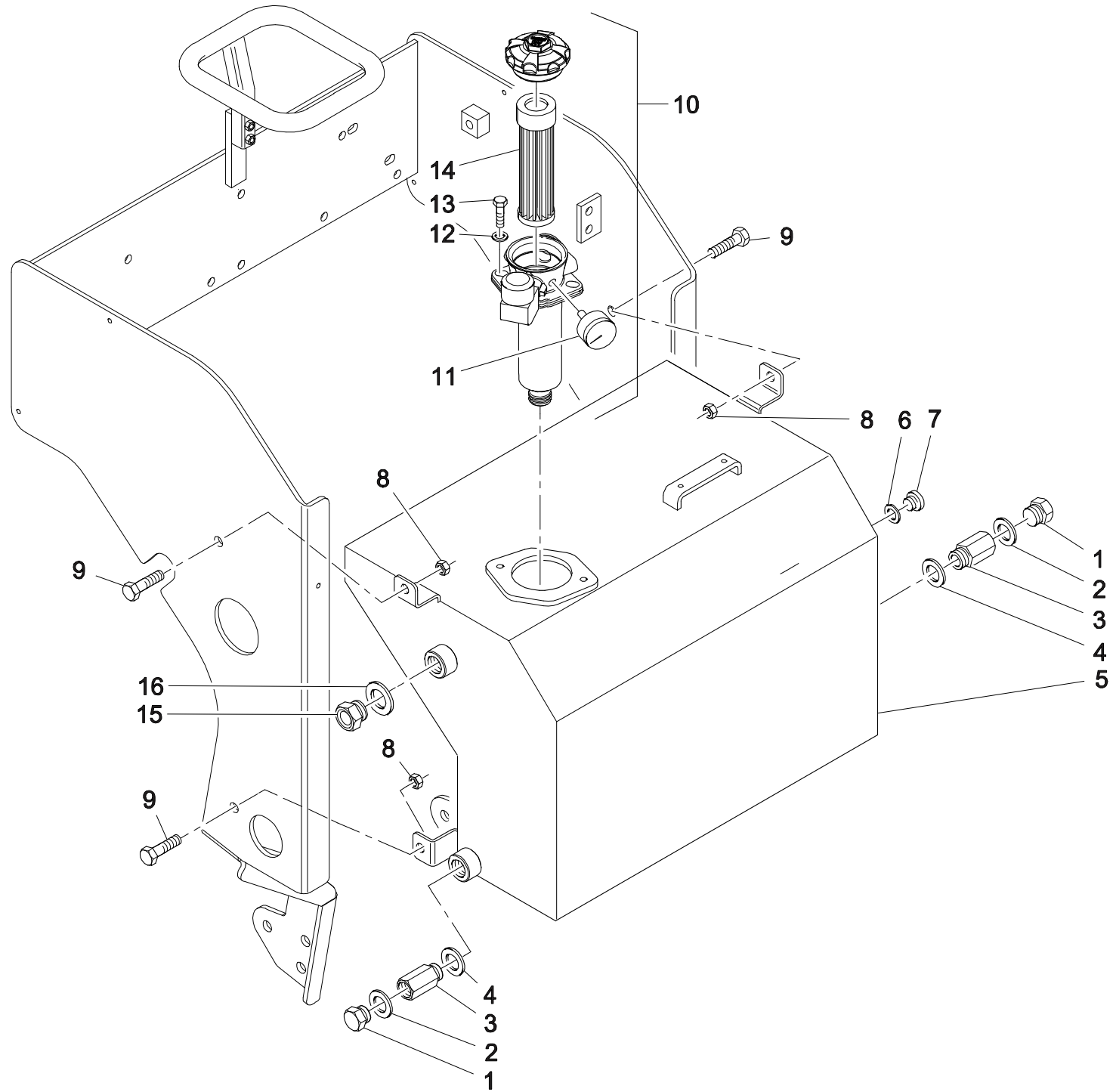
Reglung



ET-Nummern

Pos.	Artikel Nummer	Beschreibung	Anzahl
01	14660409	Gashebel L=1295	01
02	19952713	Schraube M5X16 Zn B. Uni 5739	02
03	19954205	Mutter M5 Zn Alto Din 982	02
04	14660169	Knebelgriff	01
05	15001067	Feder	01
06	14660168	Muffe	01
07	15675050	Hebel	01
08	15765152	Distanzstück	01
09	19955011	Scheibe D.10X30X2,5 Zn.B.Uni6592	01
10	19955274	Federschreibe D10 Zb. Rinf. Din 128B	01
11	19952730	Schraube M10X25Znb. Uni 5739	01
12	14660243	Seilklemme A2	02
13	15675048	Bolzen	01
14	19954076	Mutter M8 Zn B. Basso Uni 5589	02
15	15678002	Seilzug L=1250	01
16	15678001	Seilzug L=1070	01
17	15675047	Platte	01
18	19953908	Mutter M8 C/Rond. Zn B.	02
19	19951718	Schraube M8X20 C/Rond. Zigrin. Zn B.	02
20	15835083	Mutter M8 C/Foro Testa D.3	02
21	19954076	Mutter M8 Zn B. Basso Uni 5589	02
22	15001035	Feder	02
23	15675035	Bolzen	02
24	19951718	Schraube M8X20 C/Rond. Zigrin. Zn B.	04
25	15675034	Halterung	02
26	19953908	Mutter M8 C/Rond. Zn B.	04

Öltank



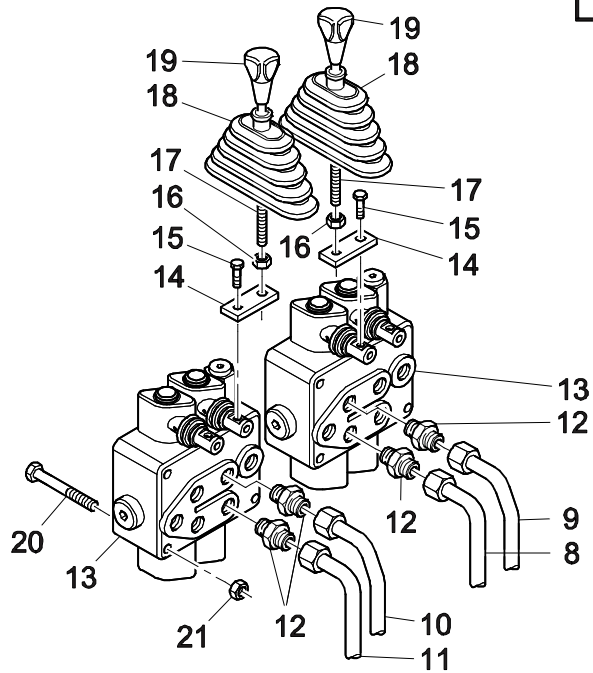
ET-Nummern

Pos.	Artikel Nummer	Beschreibung	Anzahl
01	14661056	Stopfen 1/2" Testa Esag.	02
02	19957303	Scheibe 1/2' 21,5X27X1,5	02
03	14661038	Distanzstück 1/2' L=45	02
04	19957311	Scheibe 1/2'	02
05	15675085	Behälter 2'Ver.	01
06	19957101	Scheibe 1/4' 13,5X19X1,5	01
07	14661002	Stopfen 1/4'	01
08	19954255	Mutter M10 Zn Basso Din 985	04
09	19952730	Schraube M10X25 Zn B. Uni 5739	04
10	12350599	Ölfilter 1/2' 25 Microm	01
11	1235059902	Druckmesser	01
12	19955052	Scheibe D.8X16X1,5 Zn.B. Uni6592	02
13	19952114	Schraube M8X16 Zn B. Uni 5931	02
14	1235059901	Filterelement	01
15	14660104	Stopfen	01
16	1466010401	Dichtung 1'	01

Hydraulische Anlage

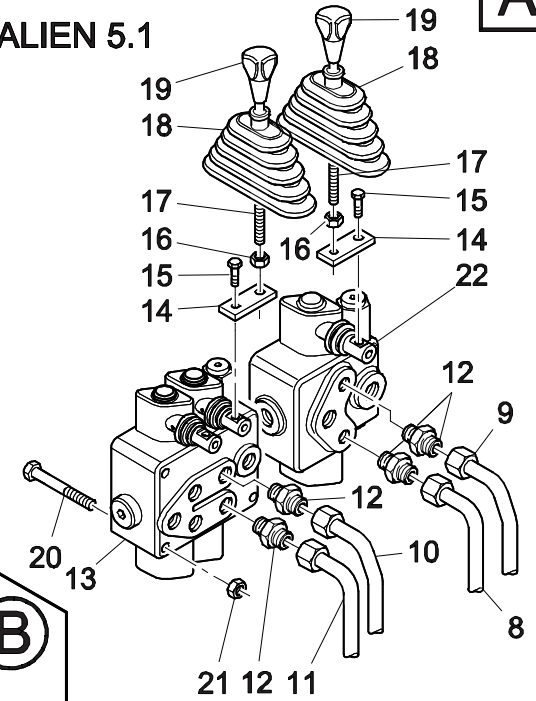
ALIEN 5.2

A

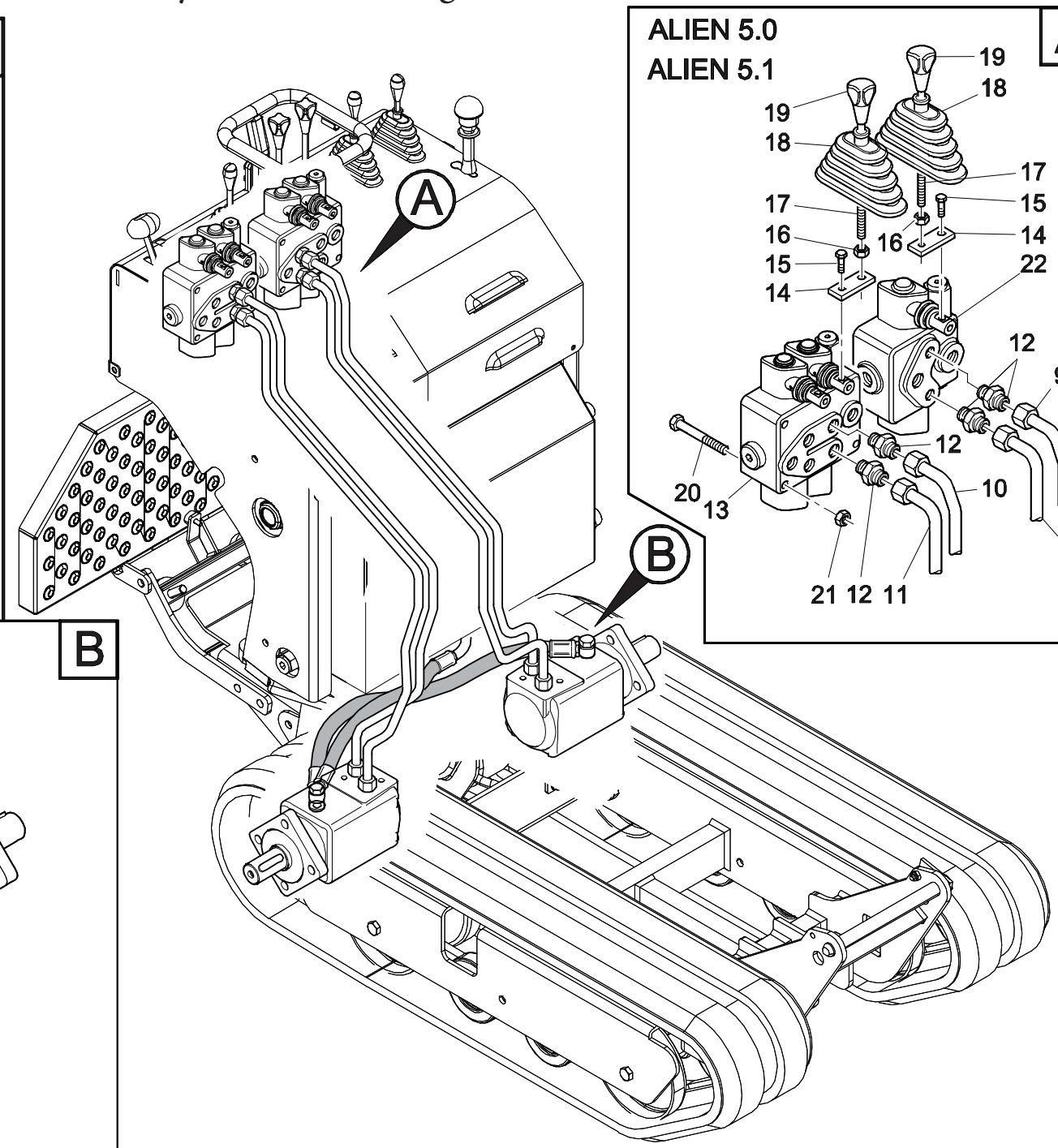
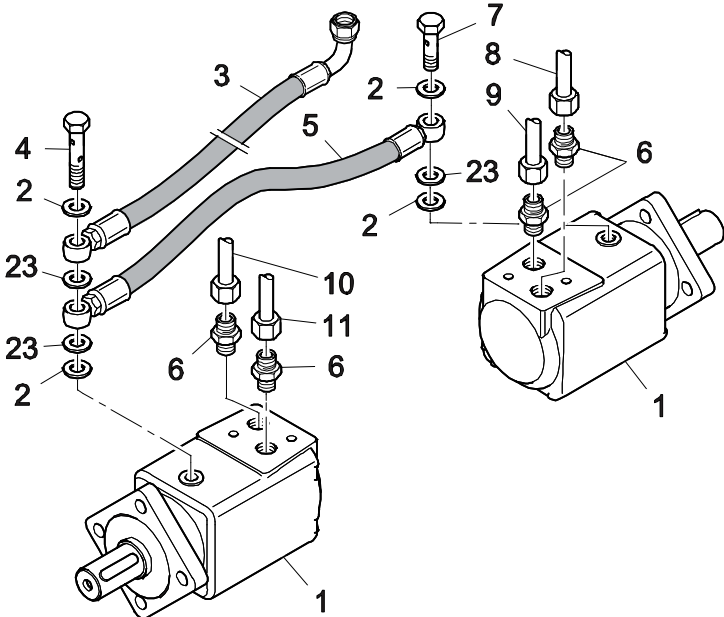


ALIEN 5.0
ALIEN 5.1

A



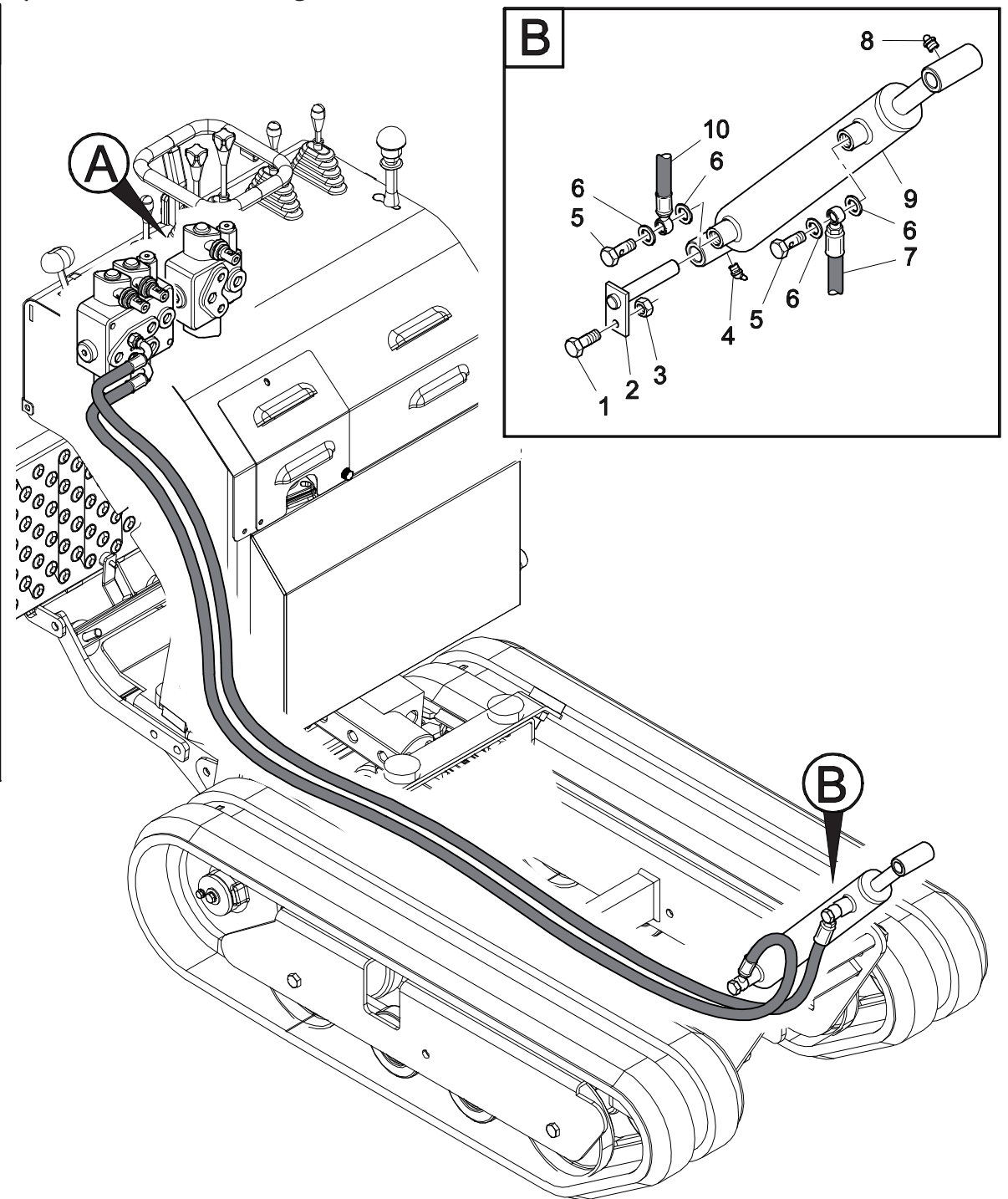
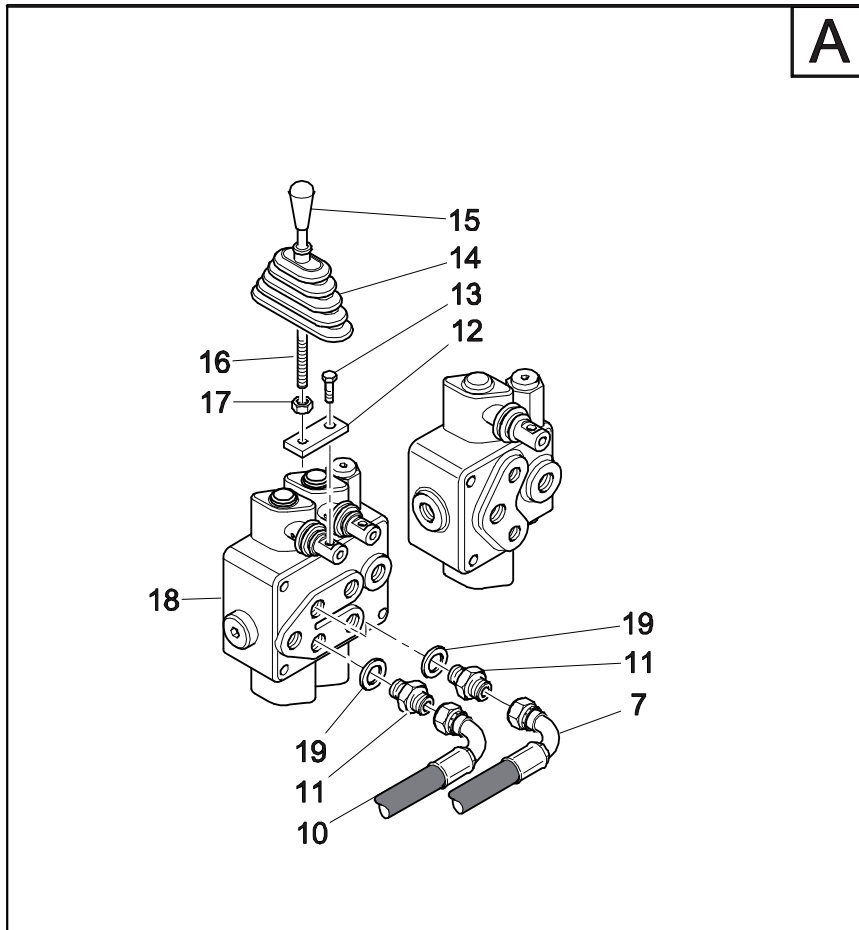
B



ET-Nummern

Pos.	Artikel Nummer	Beschreibung	Anzahl
01	12370006	Hydraulische Motor Ms200C	02
02	19957101	Scheibe 1/4' 13,5X19X1,5	04
03	15678034	Rohr R1 1/4' F90 1/4'+Oh1/4' L=500	01
04	14671014	Schraube 1/4'	01
05	15678035	Rohr R1 1/4' Oh1/4'+Oh1/4' L=330	01
06	14661058	Anschlussstück M/M 1/2" L12	04
07	14671013	Schraube 1/4'	01
08	1567805802	Rohr	01
09	1567805801	Rohr	01
10	1567805803	Rohr	01
11	1567805804	Rohr	01
12	14661057	Anschlussstück M/M 3/8" L12	04
13	12353001	Steuergerät 2 Hebel Sd5/2 175 Bar	---
14	15355023	Platte	02
15	19951718	Schraube M8X20 C/Rond. Zigrin. Zn B.	02
16	19954076	Mutter M8 Zn B. Basso Uni 5589	02
17	1235052301	Stange	02
18	14680511	Schutz D.10 110X36X78	02
19	1235052302	Knebelgriff	02
20	19952643	Schraube M8X65 Zn B. Uni 5737	02
21	19953908	Mutter M8 C/Rond. Zn B.	02
22	12353000	Steuergerät 1 Hebel Sd5/1 175 Bar	01
23	19957312	Scheibe 1/4'	03

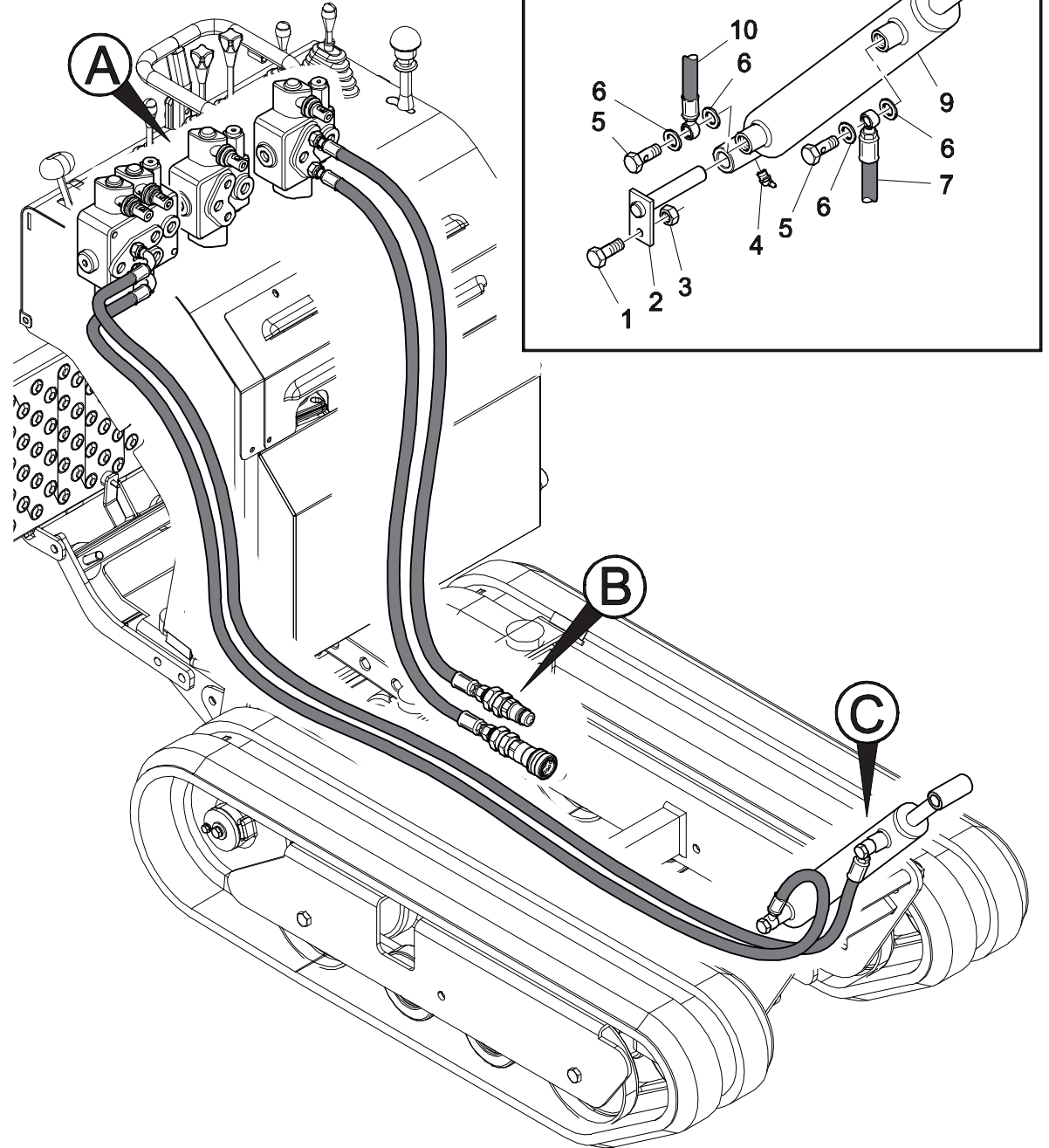
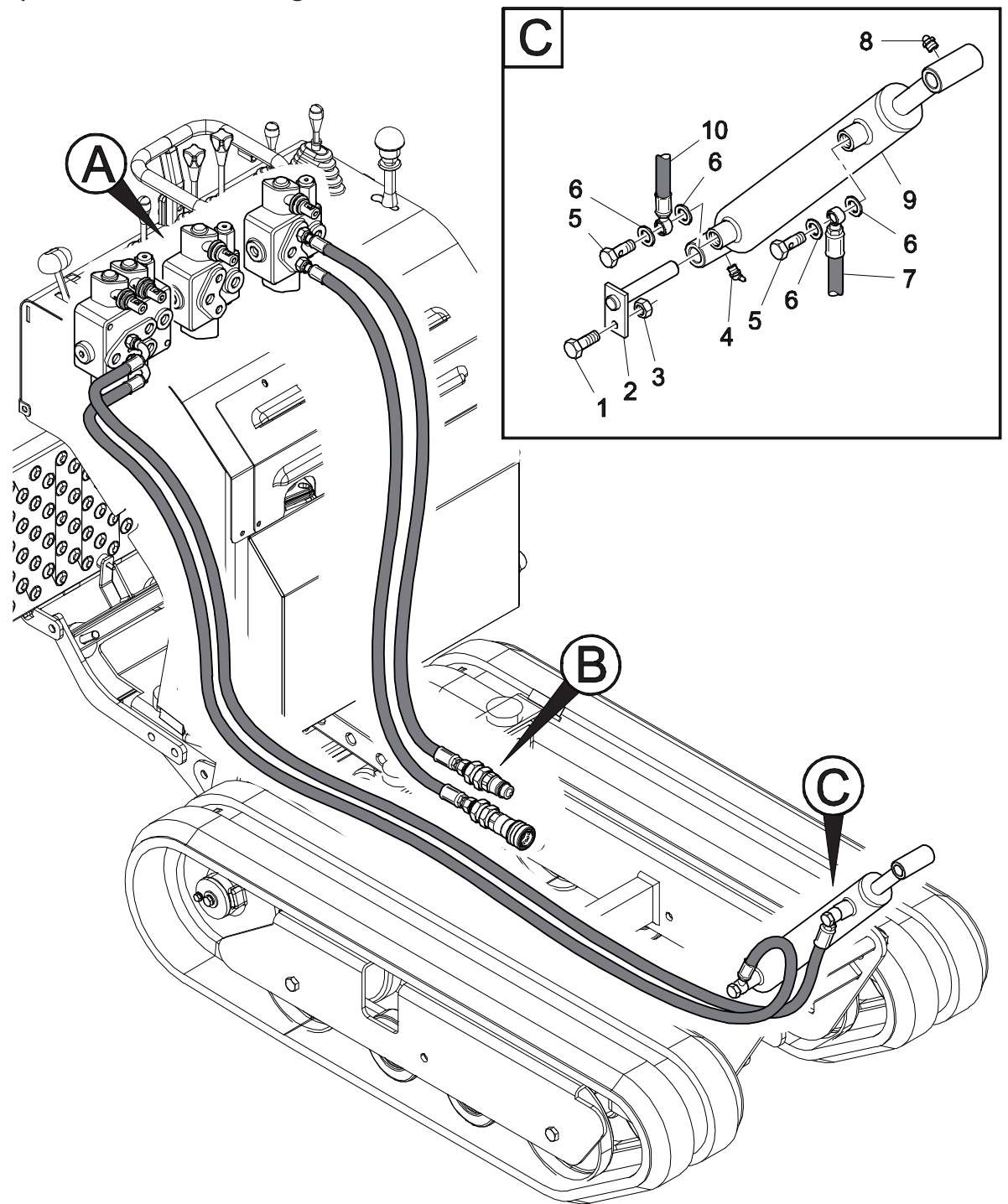
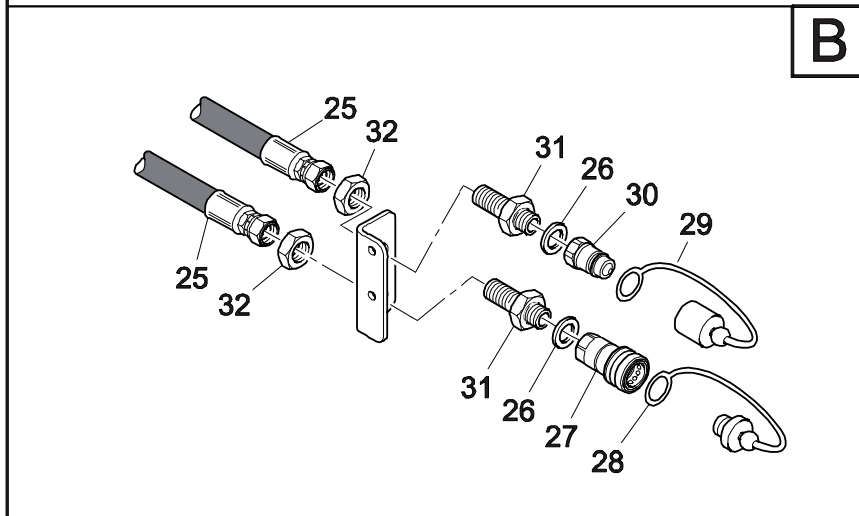
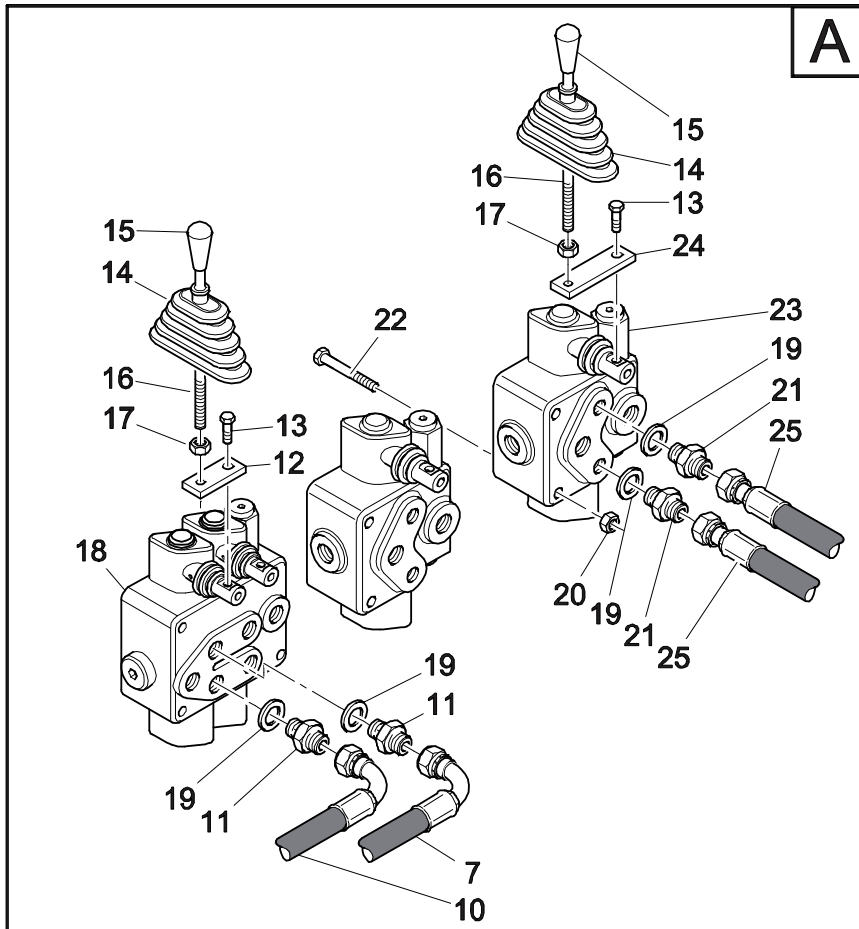
Hydraulische Anlage 5.0



ET-Nummern

Pos.	Artikel Nummer	Beschreibung	Anzahl
01	19952729	Schraube M8X25 Zn B. Uni 5739	01
02	15675025	Bolzen	01
03	19953908	Mutter M8 C/Rond. Zn B.	01
04	19956225	Schmiernippel M6X1 90'	01
05	14671013	Schraube 1/4'	02
06	19957101	Scheibe 1/4' 13,5X19X1,5	04
07	1567805502	Rohr R16 1/4 F90°1/4+Oc 1/4" L=2000	01
08	19956201	Schmiernippel M6X1	01
09	15315083	Zylinderkolben	01
10	1567805501	Rohr R16 1/4 F90°1/4+Oc 1/4" L=1900	01
11	14661015	Anschlussstück M/M 3/8'-1/4'	02
12	15355023	Platte	01
13	19951718	Schraube M8X20 C/Rond. Zigrin. Zn B.	01
14	14680511	Schutz D.10 110X36X78	01
15	1235056801	Knebelgriff D.8	01
16	15675116	Stange M8	01
17	19954076	Mutter M8 Zn B. Basso Uni 5589	01
18	12353001	Steuergerät 2 Hebel Sd5/2 175 Bar	01
19	19957302	Scheibe 3/8' 17X23X1,5	02

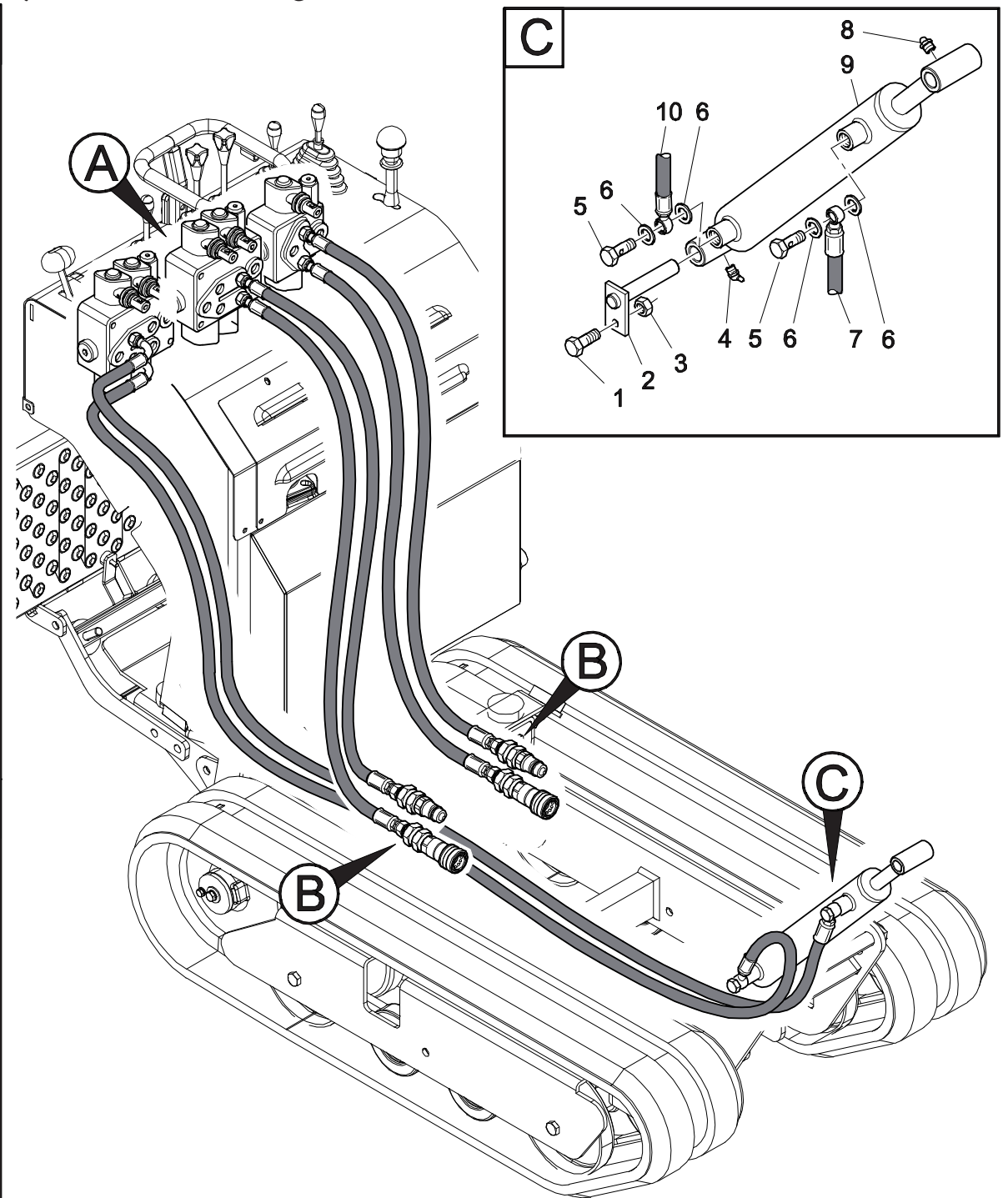
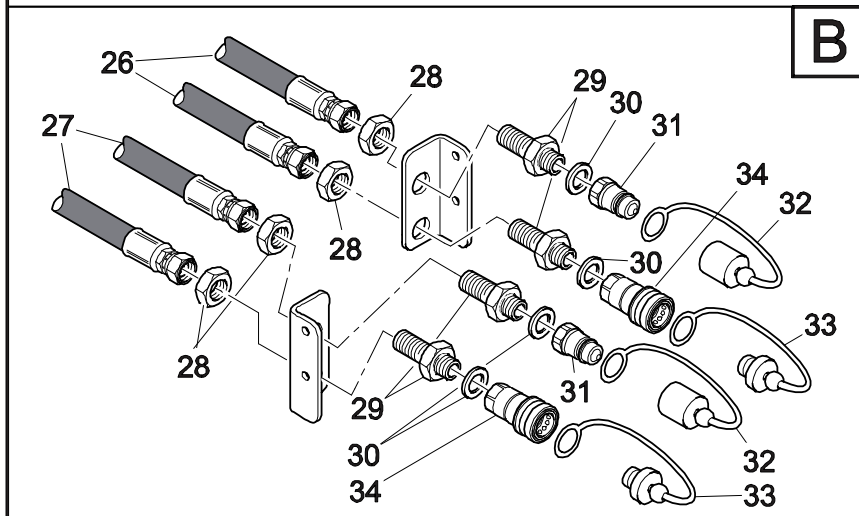
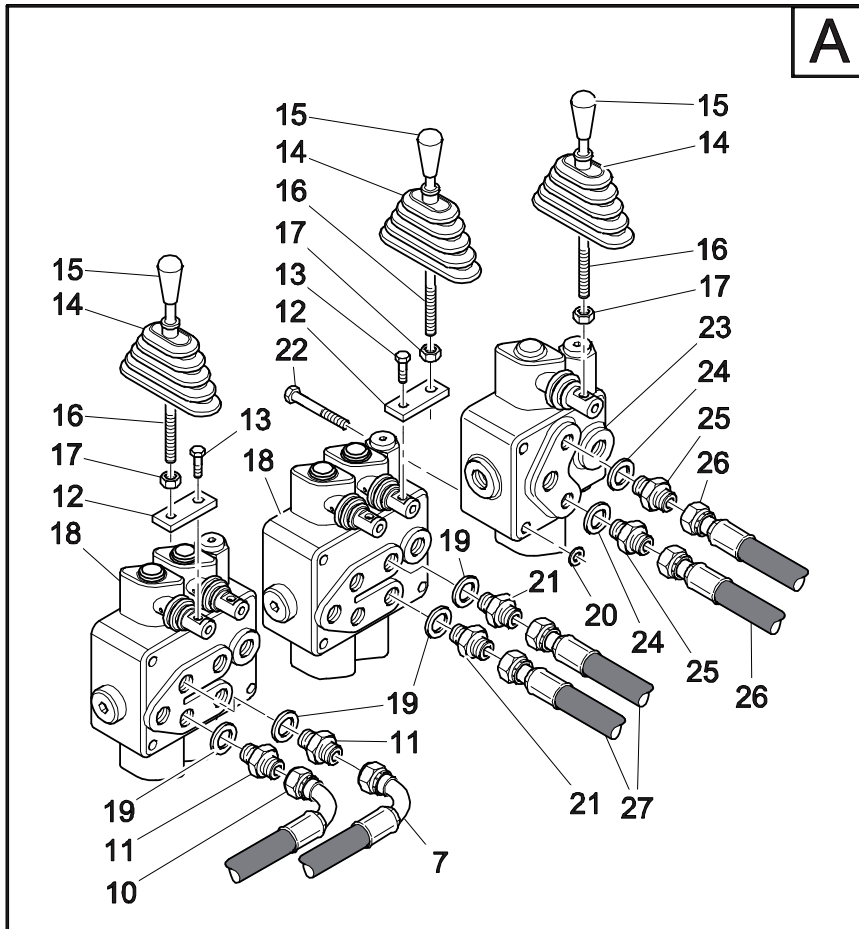
Hydraulische Anlage 5.1



ET-Nummern

Pos.	Artikel Nummer	Beschreibung	Anzahl
01	19952729	Schraube M8X25 Zn B. Uni 5739	01
02	15675025	Bolzen	01
03	19953908	Mutter M8 C/Rond. Zn B.	01
04	19956225	Schmiernippel M6X1 90'	01
05	14671013	Schraube 1/4'	02
06	19957101	Scheibe 1/4' 13,5X19X1,5	04
07	1567805502	Rohr R16 1/4 F90°1/4+Oc 1/4" L=2000	01
08	19956201	Schmiernippel M6X1	01
09	15315083	Zylinderkolben	01
10	1567805501	Rohr R16 1/4 F90°1/4+Oc 1/4" L=1900	01
11	14661015	Anschlussstück M/M 3/8'-1/4'	02
12	15355023	Platte	01
13	19951718	Schraube M8X20 C/Rond. Zigrin. Zn B.	02
14	14680511	Schutz D.10 110X36X78	02
15	1235056801	Knebelgriff D.8	02
16	15675116	Stange M8	02
17	19954076	Mutter M8 Zn B. Basso Uni 5589	02
18	12353001	Steuergerät 2 Hebel Sd5/2 175 Bar	01
19	19957302	Scheibe 3/8' 17X23X1,5	04
20	19953908	Mutter M8 C/Rond. Zn B.	06
21	14661016	Anschlussstück M/M 3/8'	02
22	19952643	Schraube M8X65 Zn B. Uni 5737	06
23	12353000	Steuergerät 1 Hebel Sd5/1 175 Bar	01
24	15675142	Platte 2'V	01
25	1567805301	Rohr R16 3/8" Fd 1/2+Fd 3/8 L=1250	02
26	19957311	Scheibe 1/2'	02
27	14661045	Kupplung F 1/2'	01
28	1466104001	Stopfen M 1/2'	01
29	1466104501	Stopfen F 1/2'	01
30	14661040	Kupplung M 1/2'	01
31	14661050	Anschlussstück 1/2'	02
32	1466105001	Mutter 1/2'	02

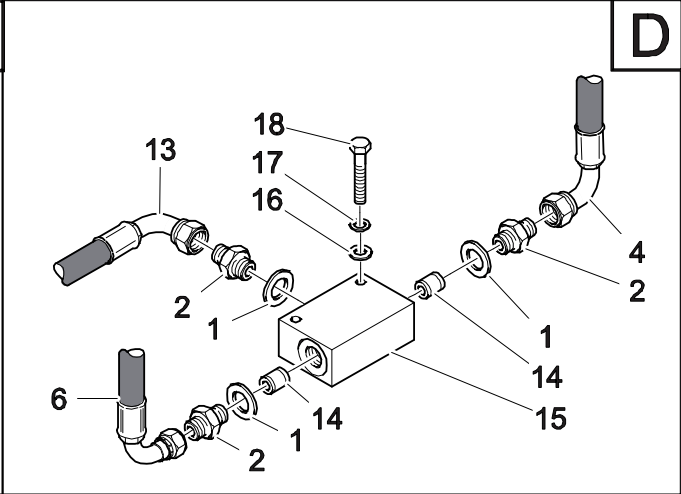
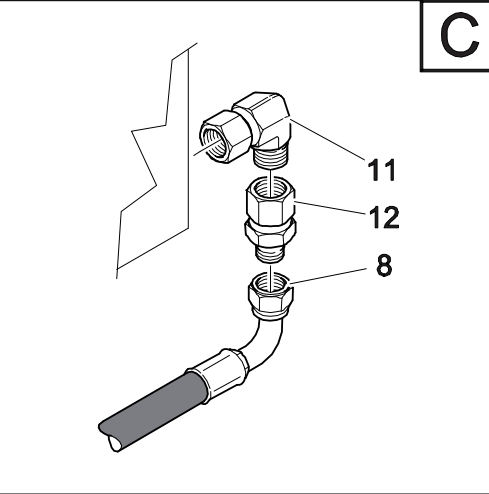
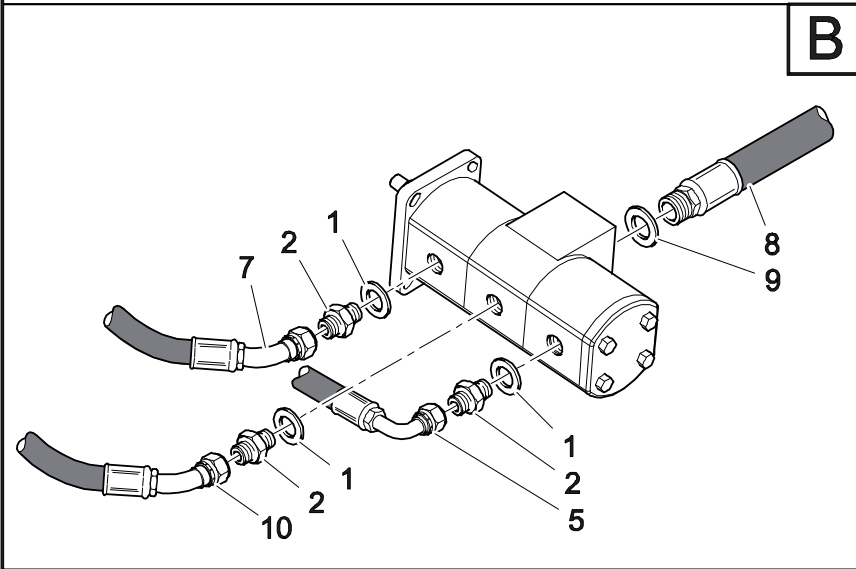
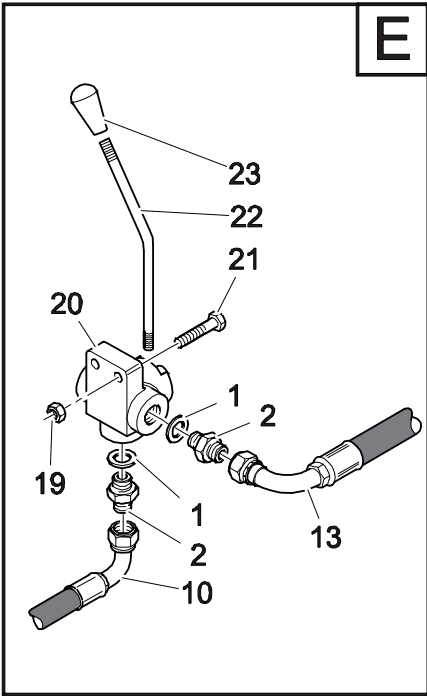
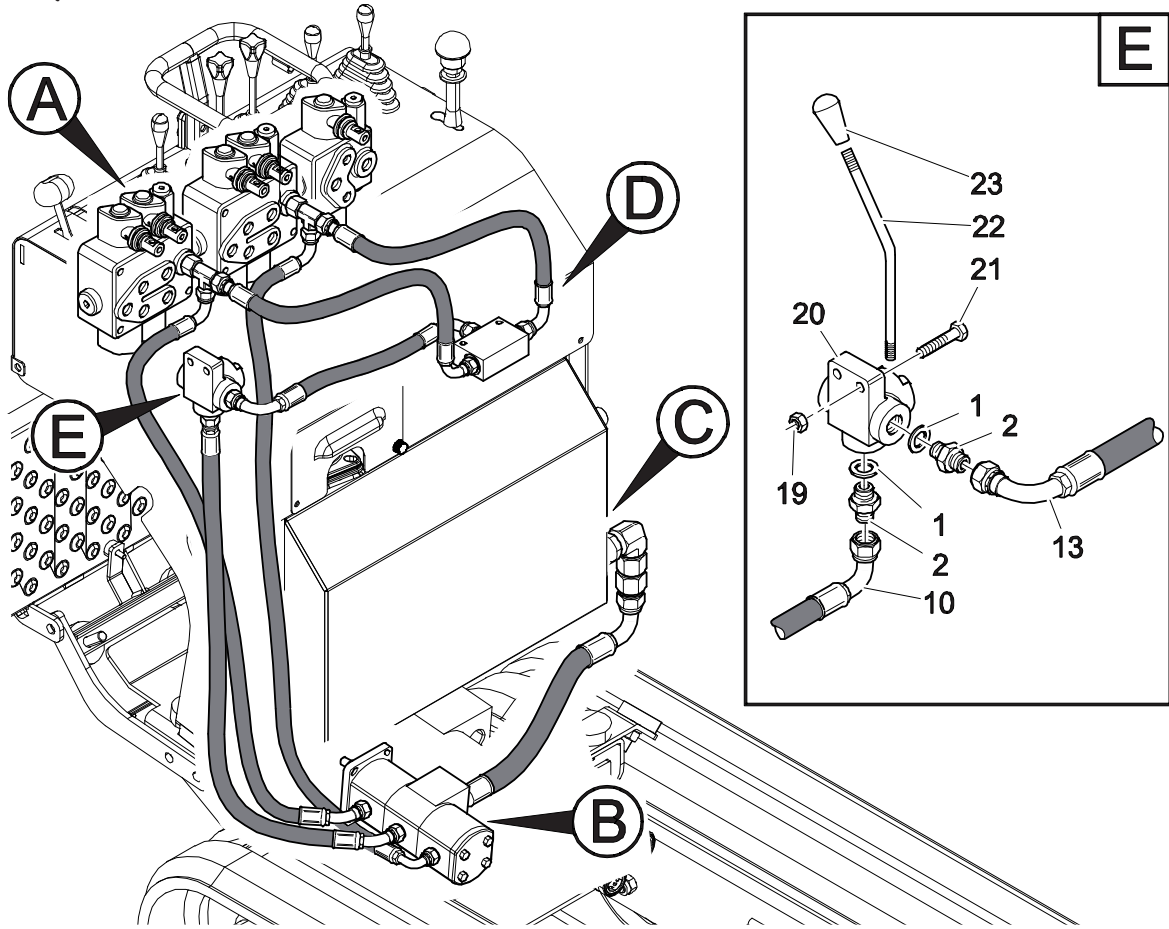
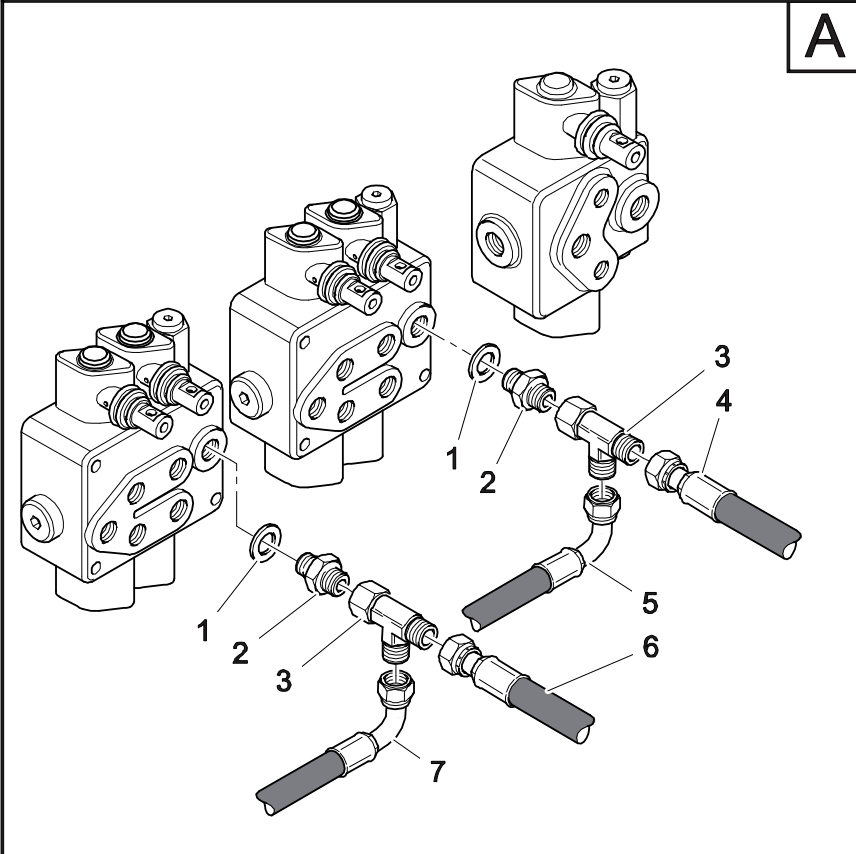
Hydraulische Anlage 5.2



ET-Nummern

Pos.	Artikel Nummer	Beschreibung	Anzahl
01	19952729	Schraube M8X25 Zn B. Uni 5739	01
02	15675025	Bolzen	01
03	19953908	Mutter M8 C/Rond. Zn B.	01
04	19956225	Schmiernippel M6X1 90'	01
05	14671013	Schraube 1/4'	02
06	19957101	Scheibe 1/4' 13,5X19X1,5	04
07	1567805502	Rohr R16 1/4 F90°1/4+Oc 1/4" L=2000	01
08	19956201	Schmiernippel M6X1	01
09	15315083	Zylinderkolben	01
10	1567805501	Rohr R16 1/4 F90°1/4+Oc 1/4" L=1900	01
11	14661015	Anschlussstück M/M 3/8'-1/4'	02
12	15355023	Platte	02
13	19951718	Schraube M8X20 C/Rond. Zigrin. Zn B.	02
14	14680511	Schutz D.10 110X36X78	03
15	1235056801	Knebelgriff D.8	03
16	15675116	Stange M8	03
17	19954076	Mutter M8 Zn B. Basso Uni 5589	03
18	12353001	Steuergerät 2 Hebel Sd5/2 175 Bar	02
19	19957302	Scheibe 3/8' 17X23X1,5	04
20	19955273	Federschreibe D.8 Rinforz. Din 127/B	02
21	14661016	Anschlussstück M/M 3/8'	02
22	19952715	Schraube M8X16 Zn B. Uni 5739	02
23	12350525	Steuergerät 1 Hebel Sdm080/1 175 Bar Ca	01
24	19957101	Scheibe 1/4' 13,5X19X1,5	02
25	14661015	Anschlussstück M/M 3/8'-1/4'	02
26	1567805301	Rohr R16 3/8" Fd 1/2+Fd 3/8 L=1250	02
27	1567805301	Rohr R16 3/8" Fd 1/2+Fd 3/8 L=1250	02
28	1466105001	Mutter 1/2'	04
29	14661050	Anschlussstück 1/2'	04
30	19957311	Scheibe 1/2'	04
31	14661040	Kupplung M 1/2'	02
32	1466104501	Stopfen F 1/2'	02
33	1466104001	Stopfen M 1/2'	02
34	14661045	Kupplung F 1/2'	02

Hydraulikschläuche



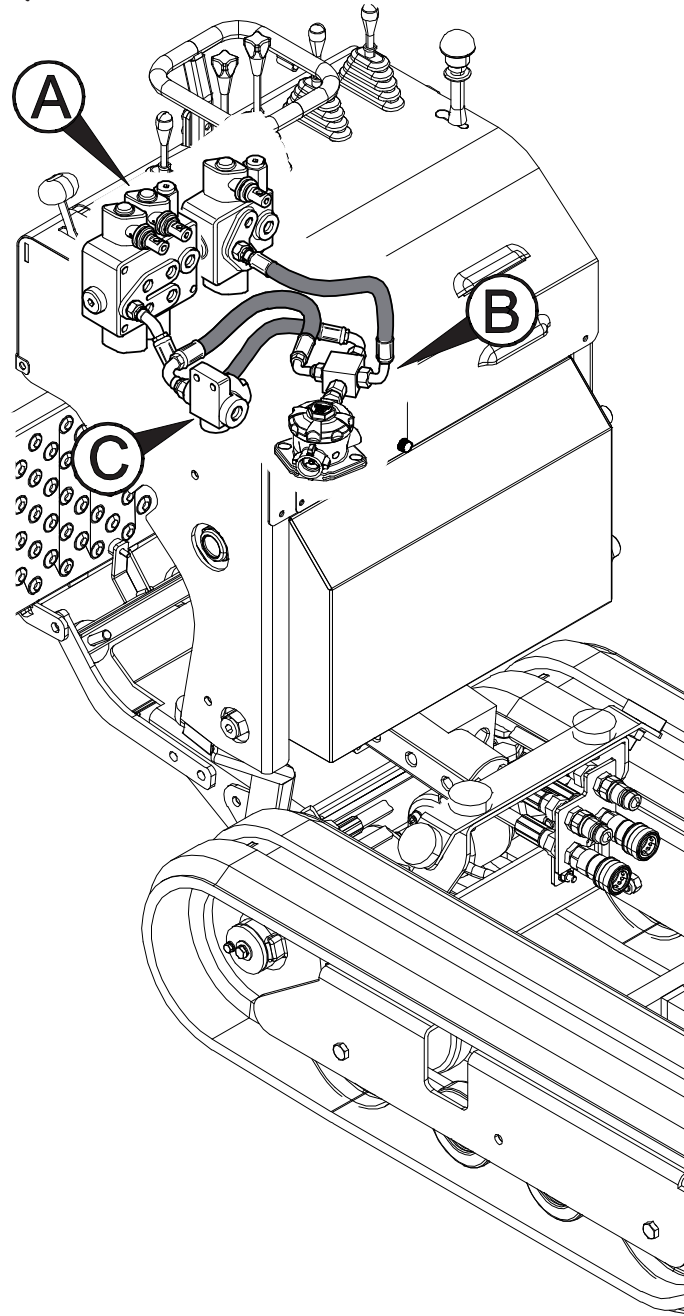
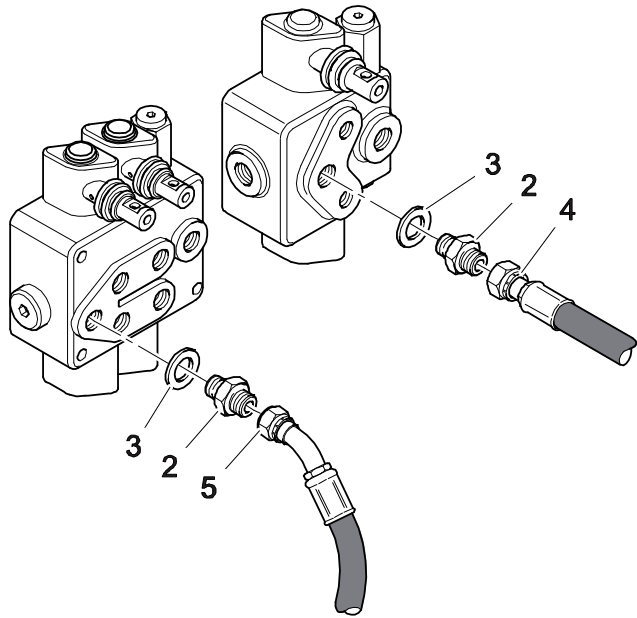
ET-Nummern

Pos.	Artikel Nummer	Beschreibung	Anzahl
01	19957302	Scheibe 3/8' 17X23X1,5	10
02	14661016	Anschlussstück M/M 3/8'	10
03	14661027	Anschlussstück M/M/F 3/8" Girev. Lat.	02
04	1567805504	Rohr R16 3/8 Fd 3/8+F90° 3/8 L=285	01
05	1567805506	Rohr R16 3/8 F90 3/8+F90 3/8 L=1030	01
06	1567805503	Rohr R16 3/8 Fd 3/8+F90° 3/8 L=265	01
07	1567805507	Rohr R16 3/8 F90 3/8+F45 3/8 L=840	01
08	1567805511	Rohr R4 3/4 F90 3/4+Md 3/4 L=270	01
09	19957313	Scheibe 3/4'	01
10	1567805508	Rohr R16 3/8 F90 3/8+F45 3/8 L=740	01
11	14661074	Anschlussstück M/F 90' Compatto 3/4'	01
12	14661078	Anschlussstück M/F Dritto 3/4'-3/4'''	01
13	1567805505	Rohr R16 3/8 F90 3/8+F90 3/8 L=350	01
14	12350588	Ventil 3/8'	02
15	15675040	Ventilblock	01
16	19955051	Scheibe D.6X12X1,5 Zn.B. Uni6592	02
17	19955257	Federschreibe D.6 Rinforz. Din 127/B	02
18	19952616	Schraube M6X45 Zn B. Uni 5737	02
19	19953908	Mutter M8 C/Rond. Zn B.	02
20	12350587	Ventilsteuerung	01
21	19952128	Schraube M8X25 Zn B. Uni 5931	02
22	15675129	Stange	01
23	14660180	Knebelgriff D.8	01

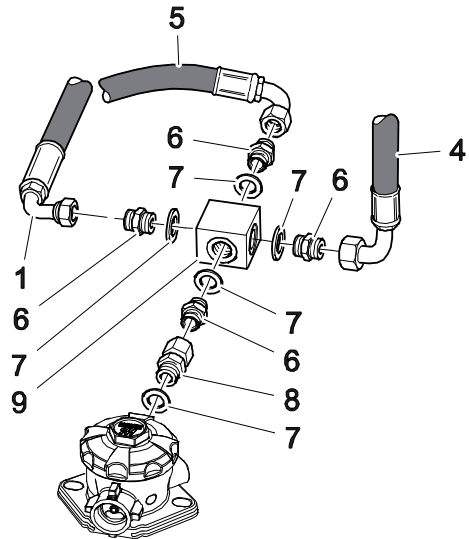
Hydraulikschläuche 5.0

ALIEN 5.0

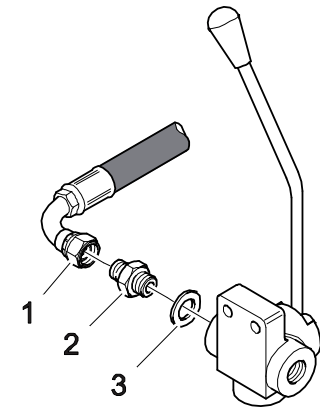
A



B



C

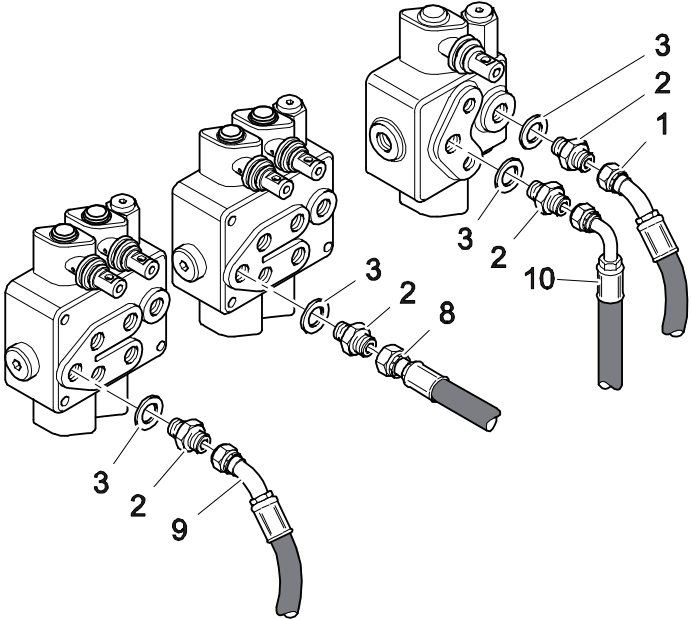


ET-Nummern

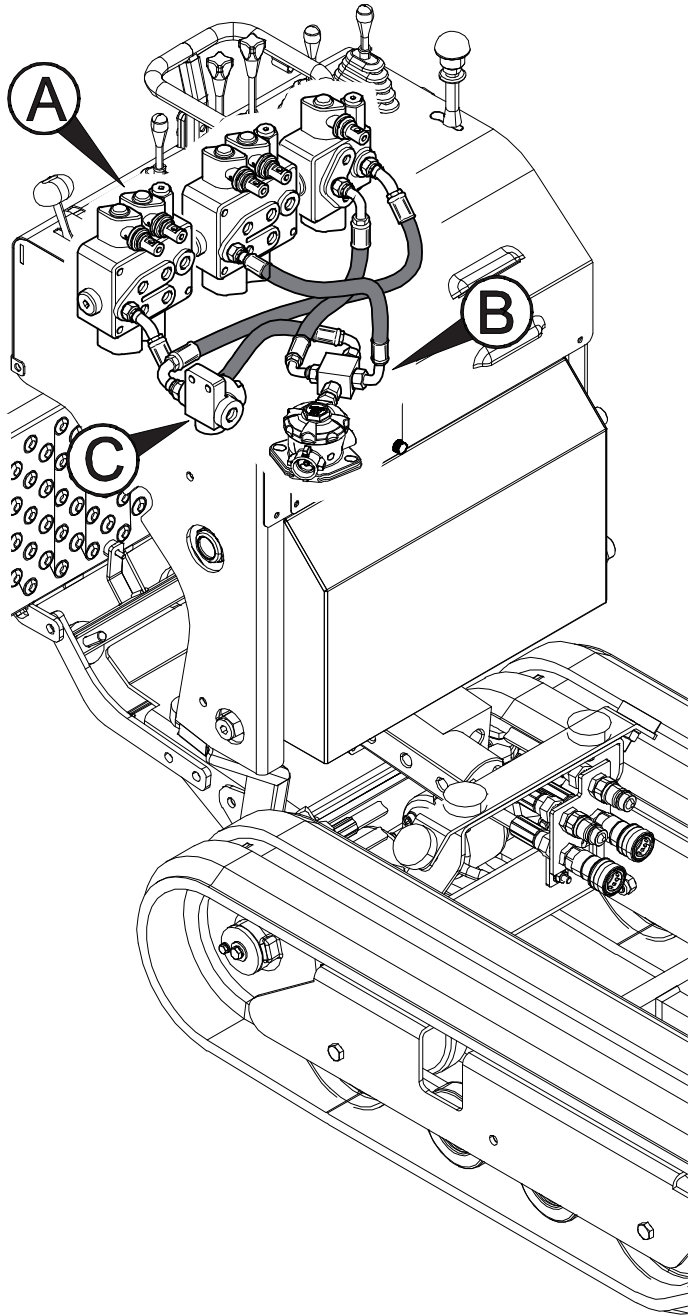
Pos.	Artikel Nummer	Beschreibung	Anzahl
01	1567805512	Rohr R1 3/8 F90 3/8+Fd 1/2 L=360	01
02	14661016	Anschlussstück M/M 3/8'	03
03	19957302	Scheibe 3/8' 17X23X1,5	03
04	1567805510	Rohr R1 3/8 F90 1/2+Fd 3/8 L=340	01
05	1567805509	Rohr R1 3/8 F45 3/8+F90 1/2 L=330	01
06	14661013	Anschlussstück M/M 1/2'	04
07	19957303	Scheibe 1/2' 21,5X27X1,5	05
08	14661075	Anschlussstück 1/2'-1/2'	01
09	15675130	Kollektor	01

Hydraulikschläuche 5.1 & 5.2

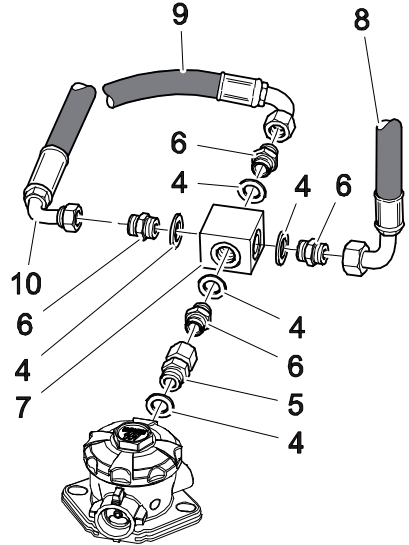
ALIEN 5.2



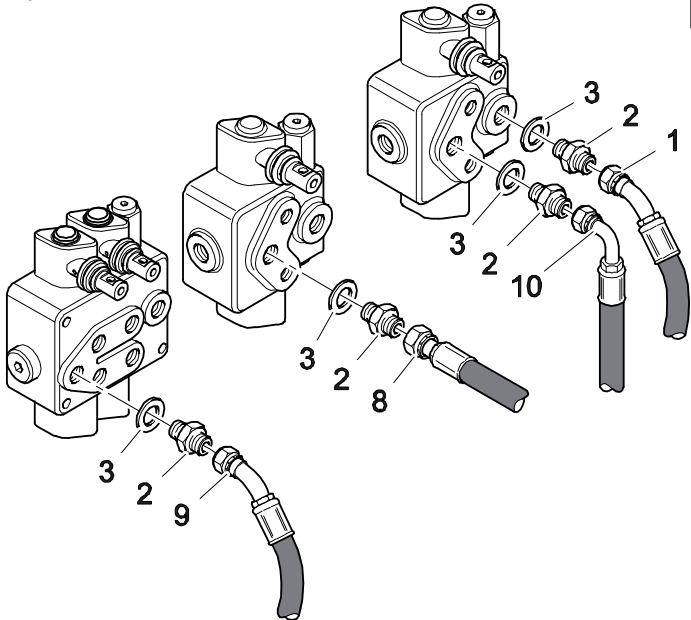
A



B

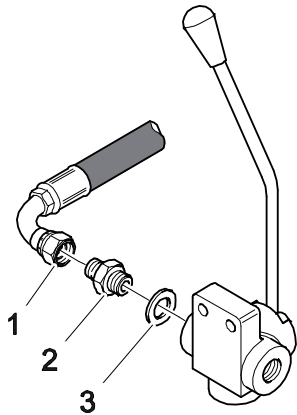


ALIEN 5.1



A

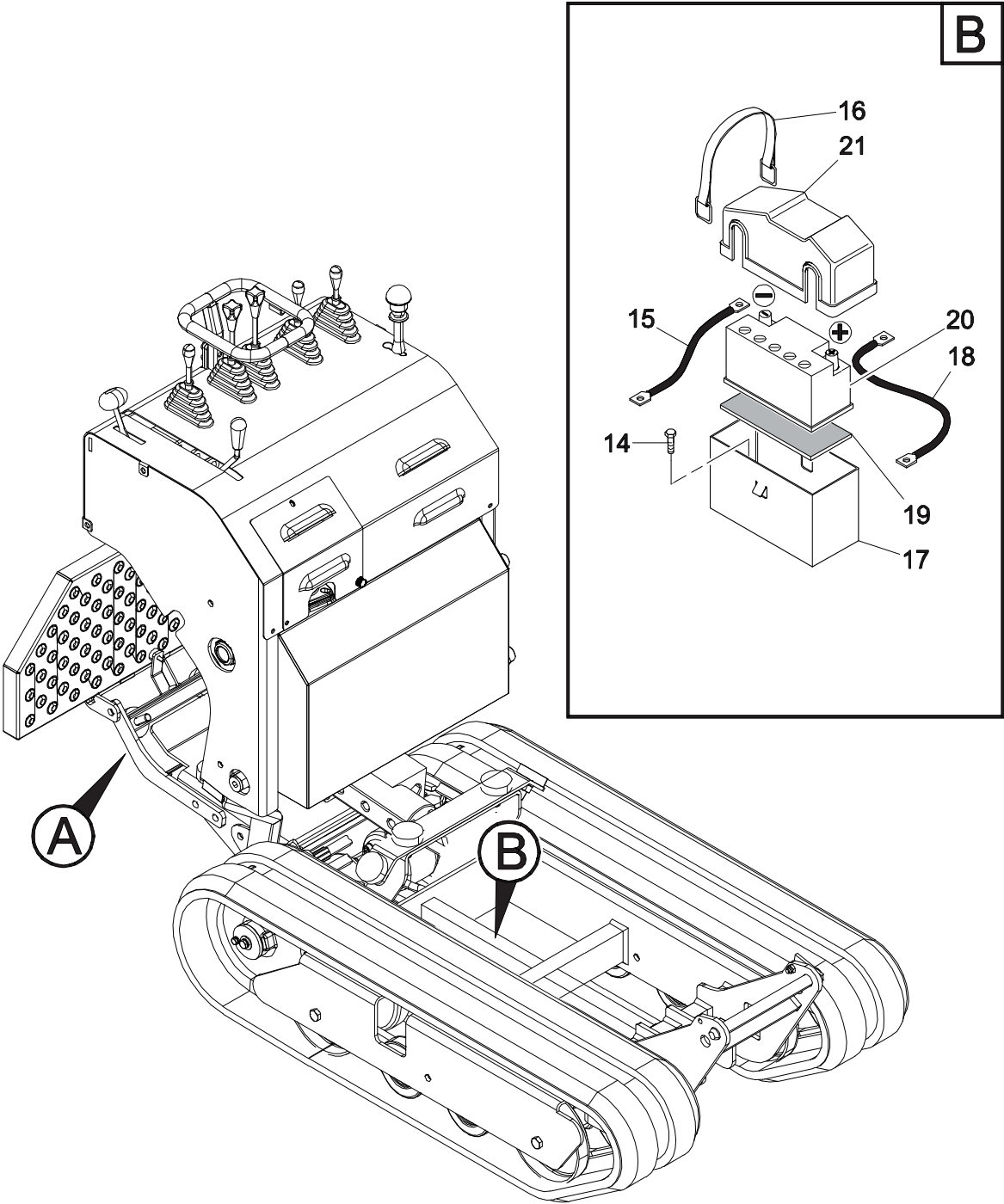
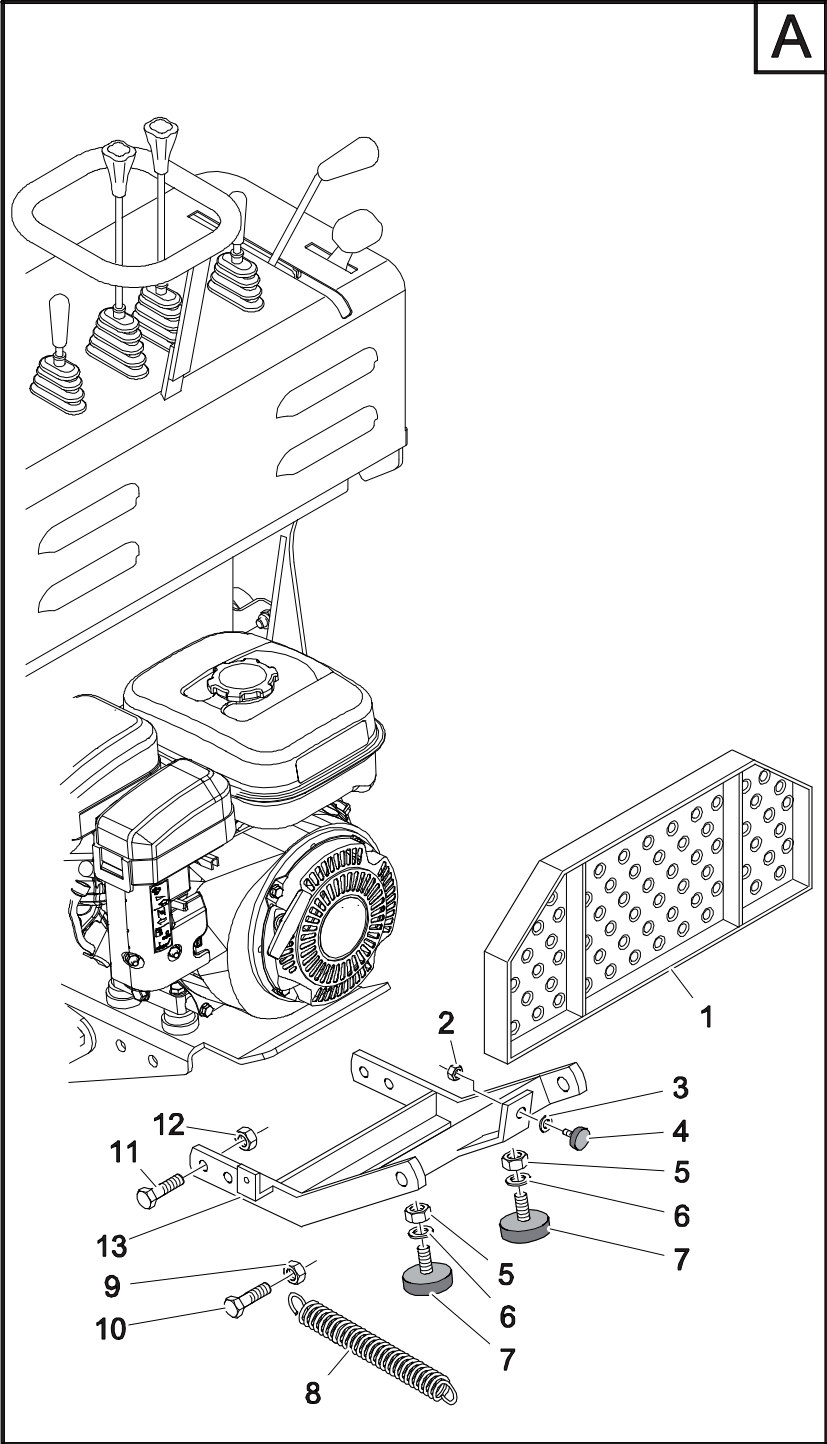
C



ET-Nummern

Pos.	Artikel Nummer	Beschreibung	Anzahl
01	1567805303	Rohr R16 3/8 F90 3/8+F45 3/8 L=820	01
02	14661016	Anschlussstück M/M 3/8'	05
03	19957302	Scheibe 3/8' 17X23X1,5	05
04	19957303	Scheibe 1/2' 21,5X27X1,5	05
05	14661075	Anschlussstück M/F Dritto 1/2'-1/2'	01
06	14661013	Anschlussstück M/M 1/2'	04
07	15675130	Kollektor	01
08	1567805510	Rohr R1 3/8 F90 1/2+Fd 3/8 L=340	01
09	1567805509	Rohr R1 3/8 F45 3/8+F90 1/2 L=330	01
10	1567805302	Rohr R16 3/8 F90 1/2+F90 3/8 L=345	01

Elektrik & Trittbrett



ET-Nummern

Pos.	Artikel Nummer	Beschreibung	Anzahl
01	15675127	Trittbrett	01
02	19954206	Mutter M6 Zn Alto Din 982	01
03	19955007	Scheibe D.6X18X1,5 Zn.B. Uni6592	01
04	14680601	Puffer M6 D.20X7,5	01
05	19954007	Mutter M12 Zn B. Alto Uni 5587	02
06	19955275	Federschreibe D.12 Zb Rinf Din 128B	02
07	14680604	Puffer M12 15X50	02
08	15001061	Feder	01
09	19954212	Mutter M12Zn Alto Din 982	02
10	19952749	Schraube M12X35 Zn B. Uni 5739	02
11	19952749	Schraube	04
12	19954212	Mutter M12 Zn Alto Din 982	04
13	15685029	Halterung	01
14	19951718	Schraube M8X20 C/Rond. Zigrin. Zn B.	02
15	14670808	Negativkabel (-)D.10 L=530	01
16	14680909	Zugbolzen Lmax=213Mm	01
17	15515067	Batterieständer	01
18	14670807	Positivkabel (+)D.10 L=650	01
19	14680502	Gummimatte 240X120 Sp.10	01
20	14670706	Batterie 12V 20Ah	01
21	15716004	Deckel 20Ah X Benz.	01