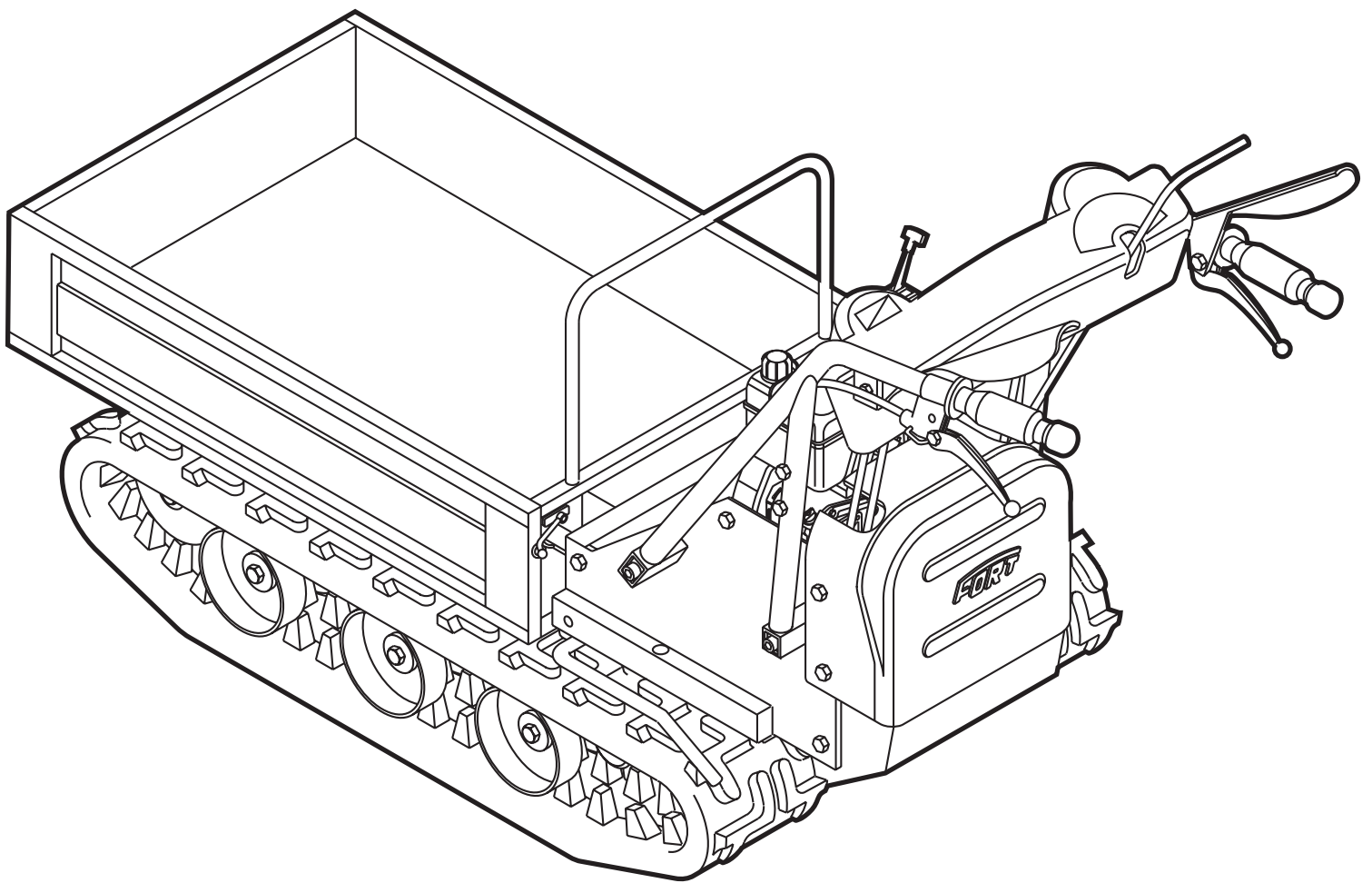


Ersatzteilliste

Raupentransporter

400er Modelle

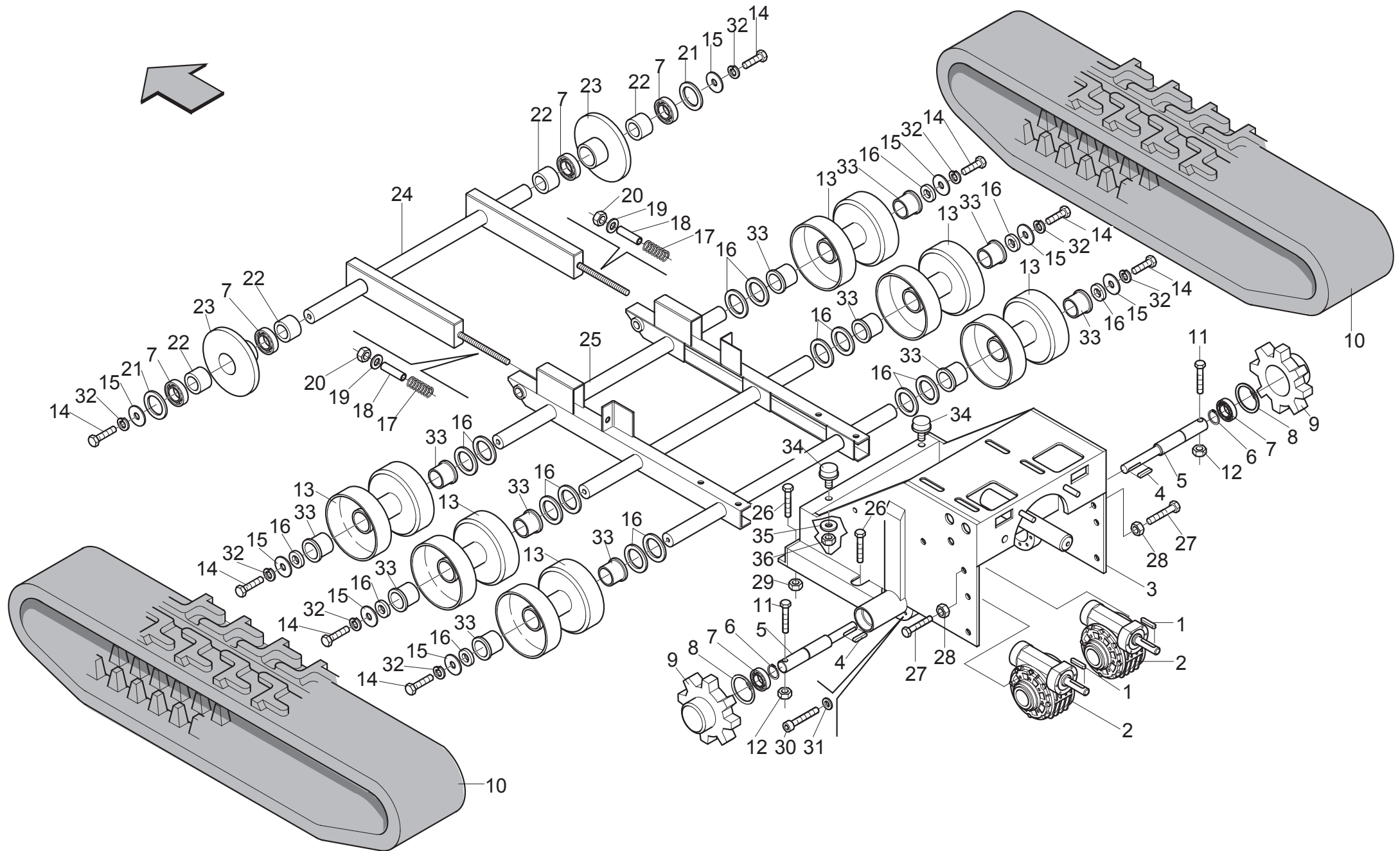
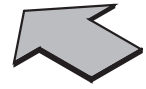
ab SN 343842



Inhalt

Raupenantrieb	3
ET-Nummern	4
Führungsholm	5
ET-Nummern	6
ET-Nummern	7
Antrieb.	8
ET-Nummern	9
ET-Nummern	10
Riemenscheiben.	11
ET-Nummern	12
Hydrauliksystem nur F410.	13
ET-Nummern	14
ET-Nummern	15
Ladepritsche.	16
ET-Nummern	17
Ladewanne	18
ET-Nummern	19

Raupenantrieb



ET-Nummern

Pos.	Artikel Nummer	Beschreibung	Anzahl
1	N/L	Keil	2
2	12352520	Getriebe VF63 X	2
3	15315055	Motor & Getrieberahmen	1
4	19956332	Keil 8X7X110 UNI 6604	2
5	15315004	Welle	2
6	19955530	Sicherungsring E30 UNI 7435	2
7	19903332	Kugellager 6206-2RS 3F	6
8	19955662	Sicherungsring I 62 UNI 7437	2
9	15315024	Treibrad Z=8	2
10	12329951	Raupenkette Gummi 180X38X60	2
11	19952644	Schraube M10X65 UNI 5737	2
12	19954255	Mutter M10 DIN 985	2
13	15315020	Rolle 159X60	6
14	19952730	Schraube M10X25 UNI 5739	8
15	19955021	Scheibe D.10X40X2,5 ZB	8
16	19956049	Distanzscheibe ACC. 25-41,5-1	18
17	15317046	Feder	2
18	15315009	Distanzstück	2
19	19955047	Scheibe D.14X36X3 UNI6592	2
20	19954257	Mutter M14DIN 985	2
21	15315046	Distanzstück	2
22	15315030	Distanzstück D.30X38	4
23	15315023	Rad	2
24	15315002	Halterung	1
25	15315001	Rahmen	1
26	19952130	Schraube M12X25 UNI 5931	4
27	19952784	Schraube M8X75 5739	2
28	19954045	Mutter M8UNI 5588	2
29	19954212	Mutter M12 DIN 982	4
30	19952137	Schraube M8X35 UNI 5931	8
31	19955273	Federring D.8 DIN 127/B	8
32	19955274	Federring D.10 ZN B. DIN 128B	8
33	19903517	Buchse J4Fm 25-32-25 (Ab Nr. SN 350739)	12
33	15315031	Buchse D.25-37-32 (Bis Nr. SN 350738)	12
34	14680604	Puffer M12 15X50	2
35	19955275	Federring D.12 DIN 128A	2
36	19954007	Mutter M12 UNI 5587	2

ET-Nummern

Pos.	Artikel Nummer	Beschreibung	Anzahl
1	14680101	Gummiring D.15	2
2	15315173	Stange 1'- 2' VEL. L=390	2
3	15001052	Feder D.13,5 L=48	3
4	15315029	Stange L=340	1
5	19954255	Mutter M10 DIN 985	4
6	19958110	Sicherungsring D.10	2
7	15315017	Buchse D.10X12	4
8	15315028	Steuerhebel 1. Geschwindigkeit links	1
9	14660181	Schaltknauf D. 10	1
10	15315019	Steuerhebel 2. Geschwindigkeit rechts	1
11	15315037	Bolzen L=610	1
12	15001096	Sicherungsklammer 6X24	3
13	15005015	Gabel M6X24	3
14	14680510	Gummibalg D.26X122	2
15	15318012	Lenkbowdenzug 2-Teilig	2
16	1531801201	Oberer Lenkbowdenzug	2
17	15315022	Führungsholm	1
18	14660228	Zylinder D.8x20	2
19	19955052	Scheibe D.8X16X1,5 UNI6592	2
20	19957109	Splint 2X15 UNI 1336	2
21	14680376	Handgriff D.27	2
22	14660256	Lenkgriff rechts D.27 Bohrung D.8,2	1
23	14660255	Lenkgriff links D.27 Bohrung D.8,2	1
24	19954208	Mutter M8 DIN 982	1
25	15315095	Gabel	1
26	19954604	Hutmutter M8 UNI 5721	2
27	19955009	Scheibe D.8X24X2,5 UNI6593	3
28	19956177	Gummiring D.8X24X2	1
29	15315124	Stange	1
30	19952715	Schraube M8X16 UNI 5739	1
31	19952623	Schraube M8X50 UNI 5737	1
32	19954254	Mutter M8 DIN 985	1
33	14680110	Stopfen D.6,5	2
34	15315045	Deckel	1
35	14680112	Kunststoffniet D.8	2
36	14670856	Stoppschalter	1
37	19952664	Schraube M8X90 UNI 5737	1
38	19954206	Mutter M6 DIN 982	1
39	14660203	Gashebel M6X65	1
40	15318013	Gasbowdenzug	1
41	15315048	Starterseilhalterung L=145	1
42	19954045	Mutter M8 UNI 5588	1
43	15185046	Halterung für Starterseilführung	1
44	19952129	Innensechskantschraube M10X25 UNI 5931	4
45	N/L	Stopfen	2
46	15315052	Deckel	1

ET-Nummern

Pos.	Artikel Nummer	Beschreibung	Anzahl
47	19955007	Scheibe D.6X18X1,5UNI 6592	4
48	19950201	Schraube 4,8X16 UNI 6950	4

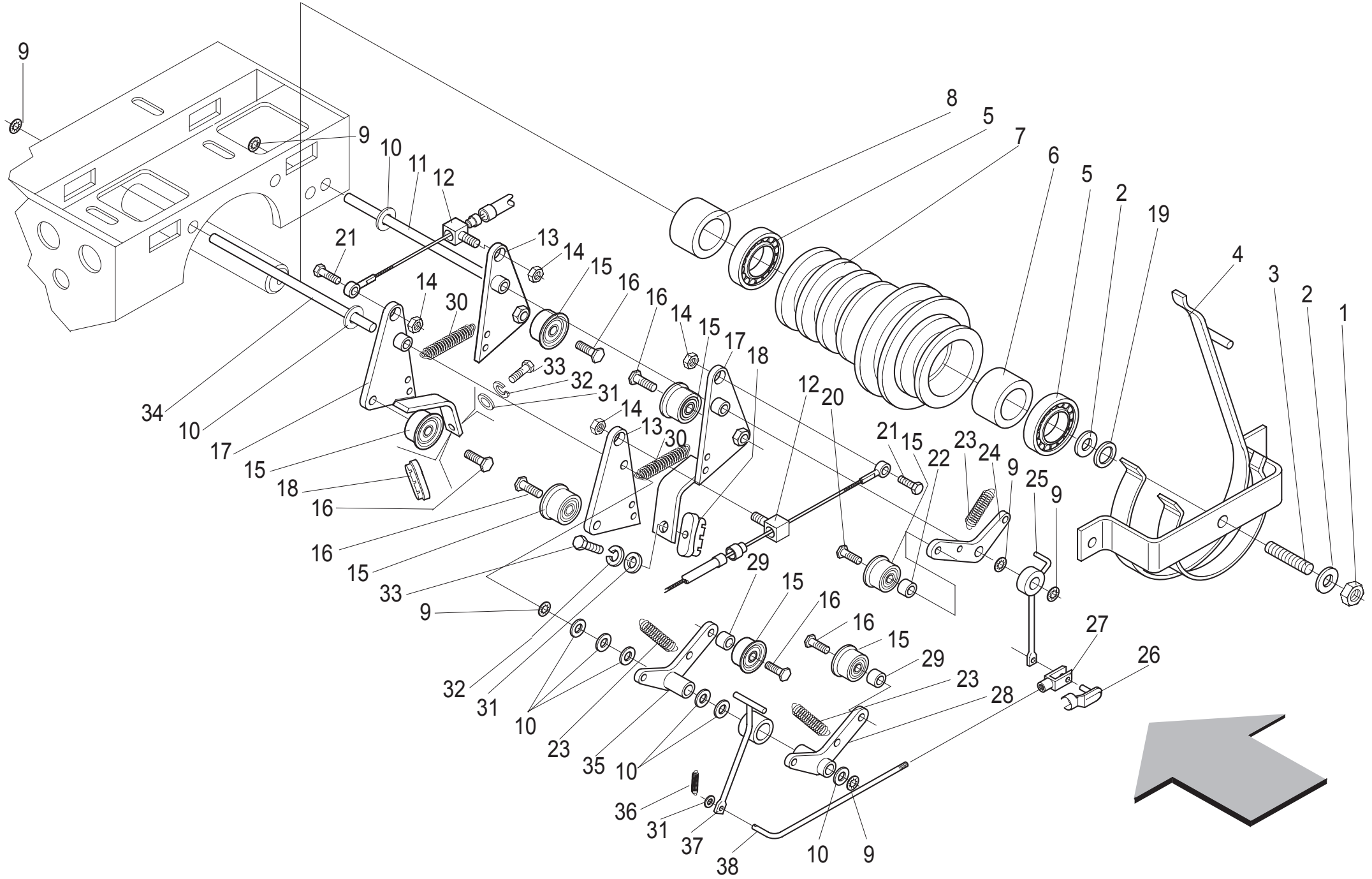
ET-Nummern

Pos.	Artikel Nummer	Beschreibung	Anzahl
1	15316051	Gehäuse	1
2	15315171	Bolzen M16X66	1
3	19903317	Kugellager 6203-2RS 3F	2
4	15315101	Distanzstück D.17,7x21,3x13	1
5	15315099	Riemenscheibe	1
6	14681029	Poly-V Keilriemen 483 J 6	1
7	14681033OPT	Keilriemen X13x610 LP 6T6K	1
8	19956017	Distanzscheibe ACC. 16-25-0,5	4
9	15315146	Trenndeckel	1
10A	19952737	Schraube (F65BL) M8X30	3
10B	19950118	Schraube 5/16-24 X 1"1/4 (HONDA-B&S-ROBIN)	3
11	19955408	Federring D.8	2
12	15405064	Distanzstück D.8x14x12	3
13	15315170	Distanzstück D.19,6x25x12	1
14	19956352	Keil 4,75x4,75x67	1
15	19955273	Federring D.8 DIN 127/B	7
16	19952612	Schraube M8X40 UNI 5737	3
17	15485137	Bolzen	1
18	19903593	Kugellager 63004-2RS 3F	1
19	19955520	Sicherungsring E20 UNI 7435	1
20	N/L	Keil	2
21	19954208	Mutter M8 DIN 982	4
22	19955052	Scheibe D.8X16X1,5 ZN.B. UNI6592	2
23	14680803	Kabelklammer D.8 X Rohr D.8	1
24	15315162	Ölablassverlängerung	1
25	19957305	Scheibe D.10	1
26	19955009	Scheibe D.8X24X2,5 UNI6593	2
27	15315161	Motorbefestigung	1
28	15315056	Keilriemenführung	1
29	19952721	Schraube M8X20 UNI 5739	6
30	19952161	Schraube M8X60 UNI 5931	2
31	15315058	Halterung für Keilriemenführung	2
32	19954254	Mutter M8 DIN 985	2
33	19955662	Sicherungsring I62 UNI 7437	2
34	19955535	Sicherungsring E35 UNI 7435	2
35	14681031OPT	Keilriemen X13x750 LP 6T6K	2
36	15315011	Riemenscheibe	2
37	19902236	Kugellager 6007-2RS 2F	2
38	15315012	Riemenscheibe	2
39	19950201	Schraube 4,8X16 UNI 6950	4
40	19955007	Scheibe D.6X18X1,5UNI6592	4
41	15315070	Gehäuse	1
42	19955008	Scheibe D.6X24X2 UNI6592	2
43	19955257	Federring D.6 DIN 127/B	2
44	19952714	Schraube M6X16 UNI 5739	2
45	14681022OPT	Keilriemen X13x640 LP 6T6K	2

ET-Nummern

Pos.	Artikel Nummer	Beschreibung	Anzahl
46	19955051	Scheibe D.6X12X1,5 UNI6592	3
47	19952720	Schraube M6X20 UNI 5739	3
48	19950115	Schraube 5/16 X 3" UNF	1
49	19955010	Scheibe D.8X32X2 UNI6592	1
50	12350585	Lüfter	1
51	15315172	Distanzstück D.8,2x14x16	1
52	10005003	Distanzstück D.8x24x6	2
53	15315129	Riemenscheibe Gang 1&2	1
54	19954080	Mutter M16 UNI 5589	1

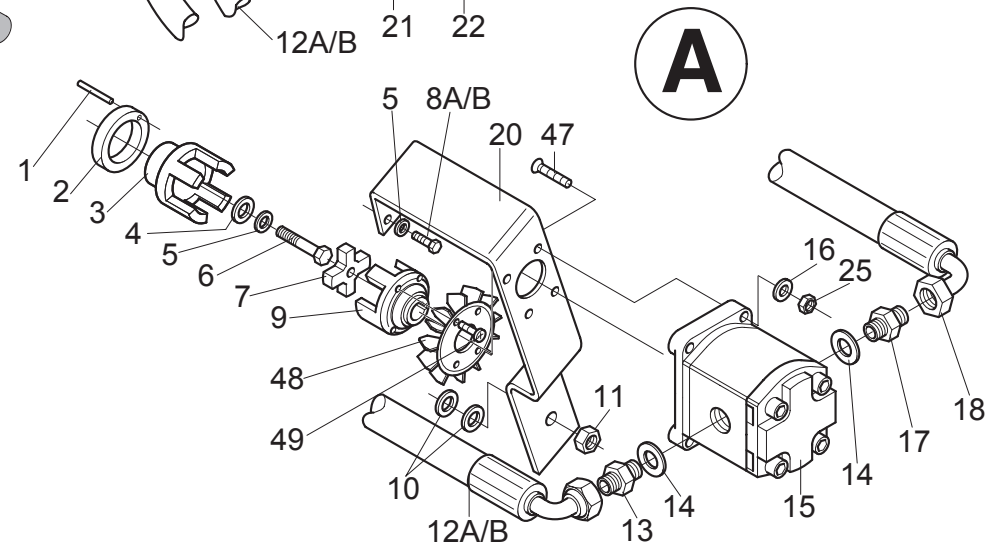
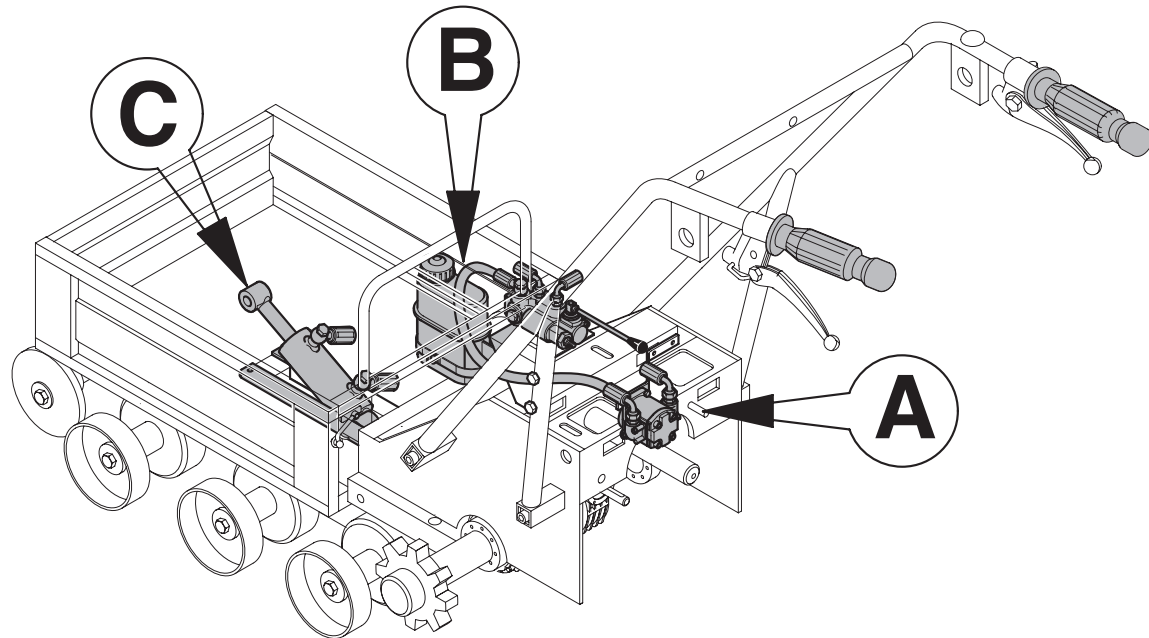
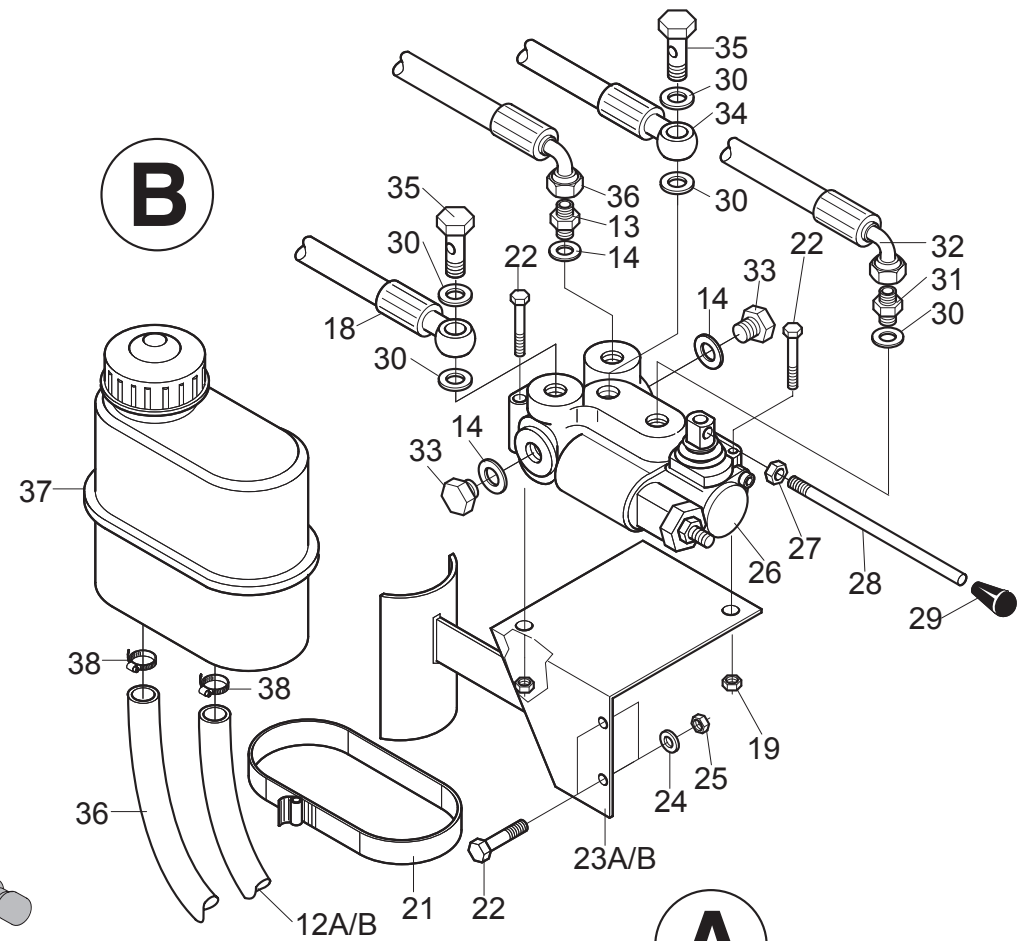
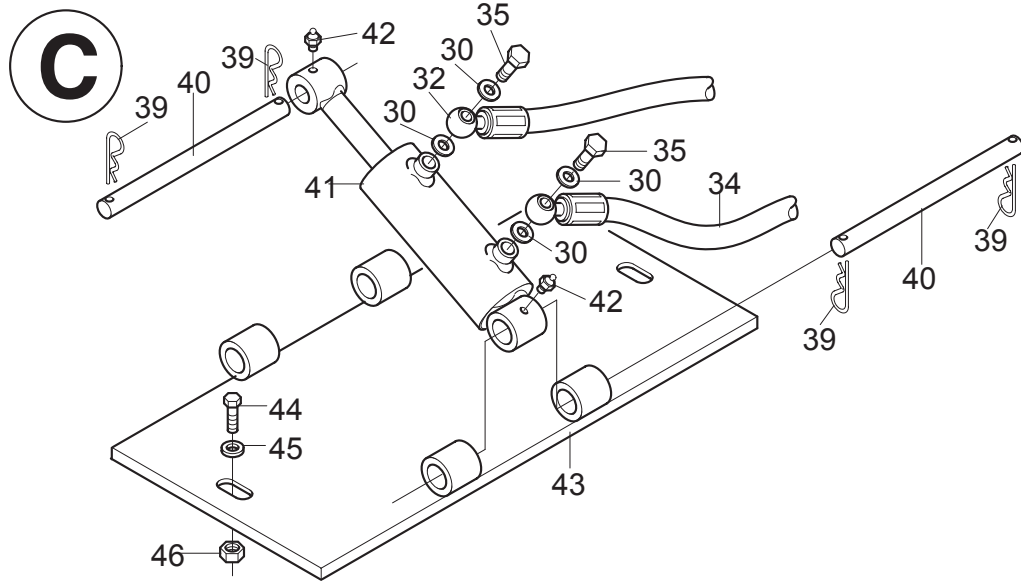
Riemenscheiben



ET-Nummern

Pos.	Artikel Nummer	Beschreibung	Anzahl
1	19954210	Mutter M10 DIN 982	1
2	19955011	Scheibe D.10X30X2,5 UNI6592	2
3	15004021	Stehbolzen 10X50	1
4	15315043	Keilriemenführung	1
5	19902327	Kugellager 6205-2RS 2F	2
6	15315007	Distanzstück für Riemenscheibe	1
7	15312027	Riemenscheibe mit 5 Keilnuten	1
8	15315008	Distanzstück für Riemenscheibe	1
9	19958111	Sicherungsring D.10 (KS10)	6
10	19955053	Scheibe D.10X21X2 UNI6592	8
11	15315032	Bolzen L=190	1
12	15385219	Seilklemme 15X15 M8	2
13	15315042	Hebel	2
14	19954254	Mutter M8 ZN BASSO DIN 985	4
15	15855031	Spannrolle D.54 2 Keilnuten	7
16	15315039	Schraube M12X25	6
17	15315041	Hebel	2
18	15315033	Gleitstück	2
19	19956010	Distanzscheibe ACC. 12-26-1	1
20	15315096	Schraube M12X20	1
21	19952721	Schraube M8X20 UNI 5739	2
22	15315104	Distanzstück 6mm	1
23	15317048	Feder	3
24	15315040	Spannarm	1
25	15315075	Hebel für rückwärts	1
26	15001096	Sicherungsklammer 6X24	1
27	15005015	Gabel M6X24	1
28	15315015	Spannarm 2. Geschwindigkeit	1
29	15315105	Distanzstück 10mm	2
30	15317047	Feder	2
31	19955051	Scheibe D.6X12X1,5 UNI6592	3
32	19955272	Federring D.6 ZN B. DIN 128A	2
33	19952714	Schraube M6X16 UNI 5739	2
34	15315038	Bolzen 1°-2° L=220	1
35	15315016	Spannarm 1. Geschwindigkeit	1
36	15317049	Feder	1
37	15315074	Hebel	1
38	15315076	Bolzen	1

Hydrauliksystem nur F410



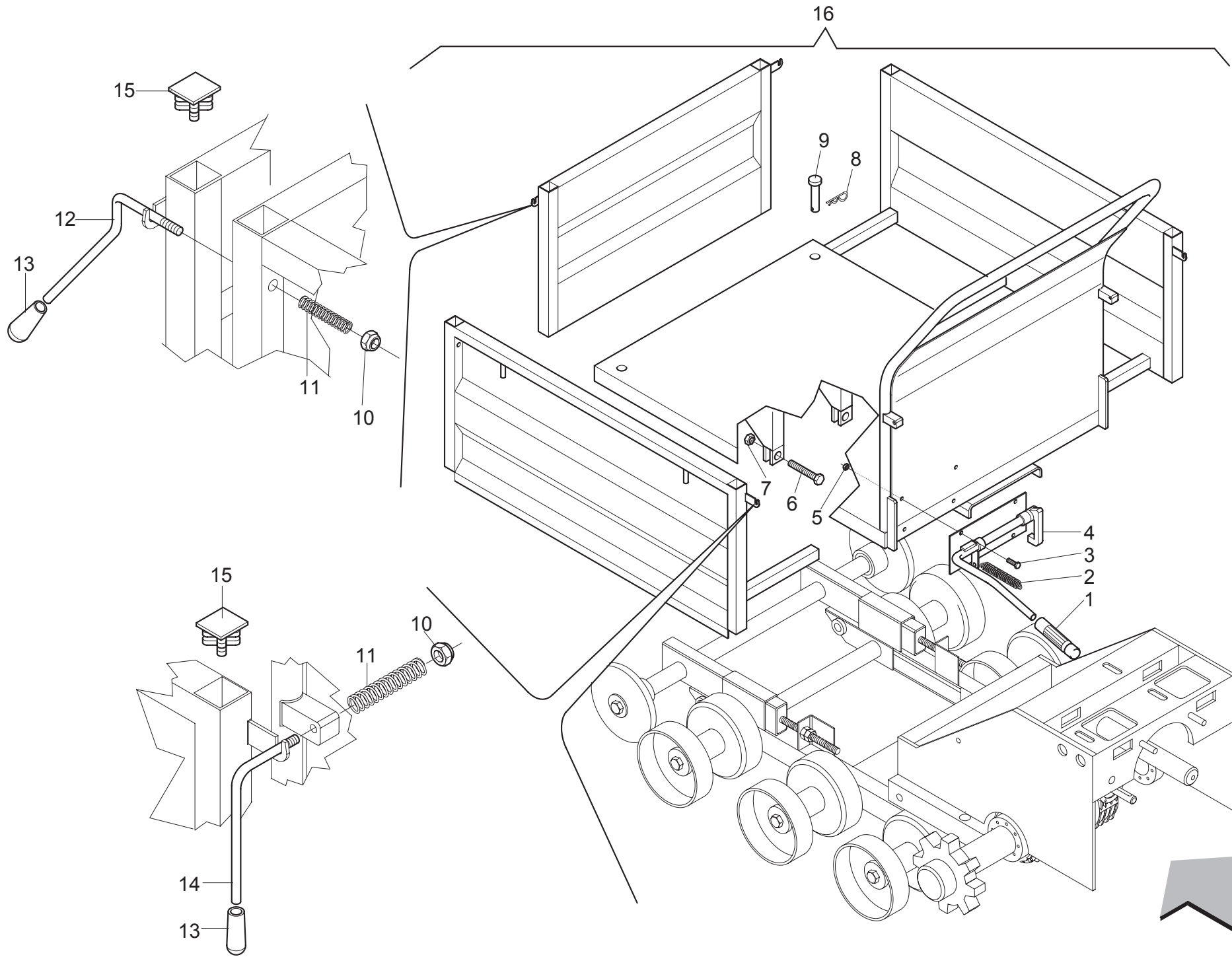
ET-Nummern

Pos.	Artikel Nummer	Beschreibung	Anzahl
1	19955747	Hohlspannstift 6X30 UNI 6875	1
2	15315084	Distanzstück	1
3	15315088	Gelenkhälfte Motorseite	1
4	19955010	Scheibe D.8X32X2,5 ZN.B. UNI6592	1
5	19955408	Federring D.8	2
6	19950119	Schraube 5/16-24 X 3"1/4 UNF	1
7	15315086	Elastikeinsatz	1
08A	19952747	Schraube M8X35 ZN B. (F65BL)	1
08B	19950112	Schraube 5/16-24 X 1"1/2 (HONDA-B&S-ROBIN)	1
9	15315168	Gelenkhälfte Pumpenseite	1
10	19955018	Scheibe D.10X30X5	2
11	19954255	Mutter M10 DIN 985	1
12A	15316009	Hydraulikleitung R1 5/8" FC90° 3/4" L=450	1
12B	15316010	Hydraulikleitung R1 5/8" FC90° 3/4 L=950 (HONDA GC160)	1
13	14661018	Anschlussstück M/M 3/8"-3/4"	2
14	19957302	Scheibe 3/8"	5
15	12350479	Hydraulikpumpe CC1,3 linksdrehend GR.1 3/8"	1
16	19955051	Scheibe D.6X12X1,5 UNI6592	4
17	14661015	Anschlussstück M/M 3/8"-1/4"	1
18	15316007	Hydraulikleitung R1 1/4" F90+OH 1/4 L=570	1
19	19954253	Mutter M6 DIN 985	2
20	15315085	Pumpenhalterung	1
21	19957090	Halteband D.92/112 H=13	1
22	19952616	Schraube M6X45 UNI 5737	4
23A	15315072	Halterung für Steuerventil	1
23B	15315106	Halterung (Honda GC160)	1
24	19955007	Scheibe D.6X18X1,5 UNI6592	2
25	19954206	Mutter M6 DIN 982	6
26	12350565	Steuerventil 1 Hebel	1
27	19954076	Mutter M8 UNI 5589	1
28		Steuerstange für Steuerventil	1
29	14660180	Knebelgriff D. 8	1
30	19957101	Scheibe 1/4"	9
31	14661010	Anschlussstück M/M 1/4"	1
32	15316006	Hydraulikleitung R1 1/4" F90+OH 1/4 L=1430	1
33	14661008	Stopfen 3/8"	2
34	15316005	Hydraulikleitung R1 1/4" OH+OH 1/4 L=1100	1
35	14671013	Hohlschraube 1/4"	4
36	15316008	Hydraulikleitung R1 5/8" FC 90" 3/4" L=550	1
37	14662401	Ausgleichsbehälter 1 L	1
38	19957022	Schlauchselle D.23/25 ABA	2
39	15001083	Federstecker D.3 A 'R'	4
40	15315079	Bolzen	2
41	15315083	Hydraulikzylinder	1
42	19956201	Schmiernippel M6X1	2

ET-Nummern

Pos.	Artikel Nummer	Beschreibung	Anzahl
43	15315094	Platte	1
44	19952135	Schraube M12X30 UNI 5931	2
45	19955013	Scheibe D.12X36X3 UNI6593	2
46	19954256	Mutter M12 DIN 985	2
47	19952332	Schraube M6X35 UNI 5933	4
48	15315167	Lüfterrad	1
49	19953111	Schraube 4,2X22 DIN 7981	4

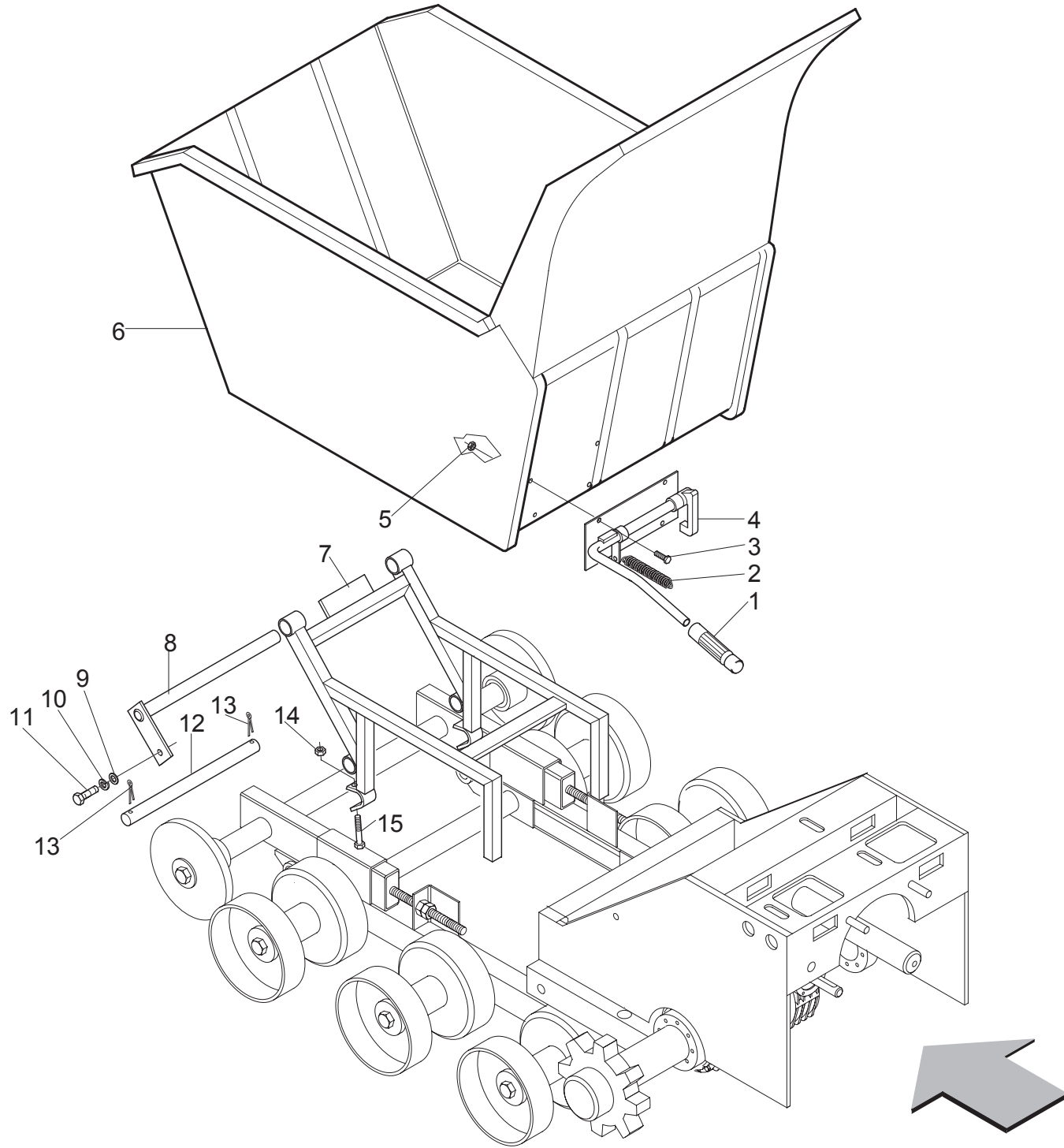
Ladepritsche



ET-Nummern

Pos.	Artikel Nummer	Beschreibung	Anzahl
1	14680376	Handgriff D.27	1
2	15767001	Feder	1
3	19952721	Schraube M8X20 UNI 5739	4
4	15315143	Verrieglung	1
5	19953908	Mutter M8	4
6	19952623	Schraube M8X50 UNI 5737	2
7	19954254	Mutter M8 DIN 985	2
8	15001081	Federstecker D.1,8 A 'R'	4
9	15315050	Stift D.8	4
10	19954255	Mutter M10 DIN 985	4
11	15001021	Feder	4
12	15315179	Bolzen	2
13	14660180	Knebelgriff D. 8	4
14	15315178	Bolzen	2
15	14680113	Stopfen25x25x2	6
16	15315166	Pritsche 70X100X35	1

Ladewanne



ET-Nummern

Pos.	Artikel Nummer	Beschreibung	Anzahl
1	14680376	Handgriff D.27	1
2	15767001	Feder	1
3	19952721	Schraube M8X20 ZN B. UNI 5739	4
4	15315143	Verrieglung	1
5	19953908	Mutter M8	4
6	15315091	Ladewanne 20/10	1
7	15315093	Rahmen	1
8	15315078	Bolzen	1
9	19955052	Scheibe D.8X16X1,5 UNI6592	1
10	19955273	Federring D.8 DIN 127/B	1
11	19952721	Schraube M8X20 UNI 5739	1
12	15315108	Bolzen (Hydraulik Anl.)	1
13	19957120	Splint 3X50 UNI 1336	2
14	19954254	Mutter M8 ZN BASSO DIN 985	2
15	19952623	Schraube M8X50 UNI 5737	2