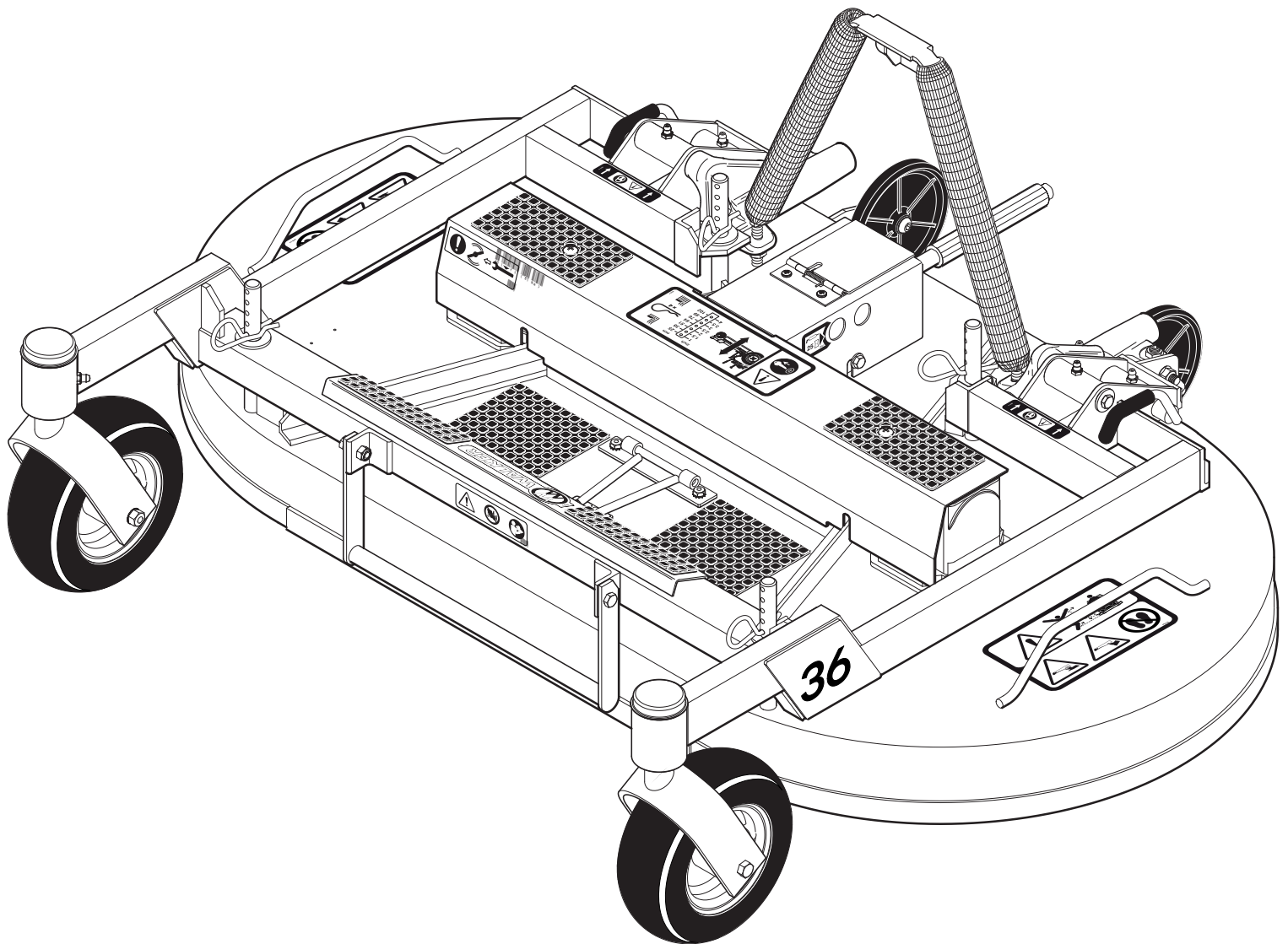


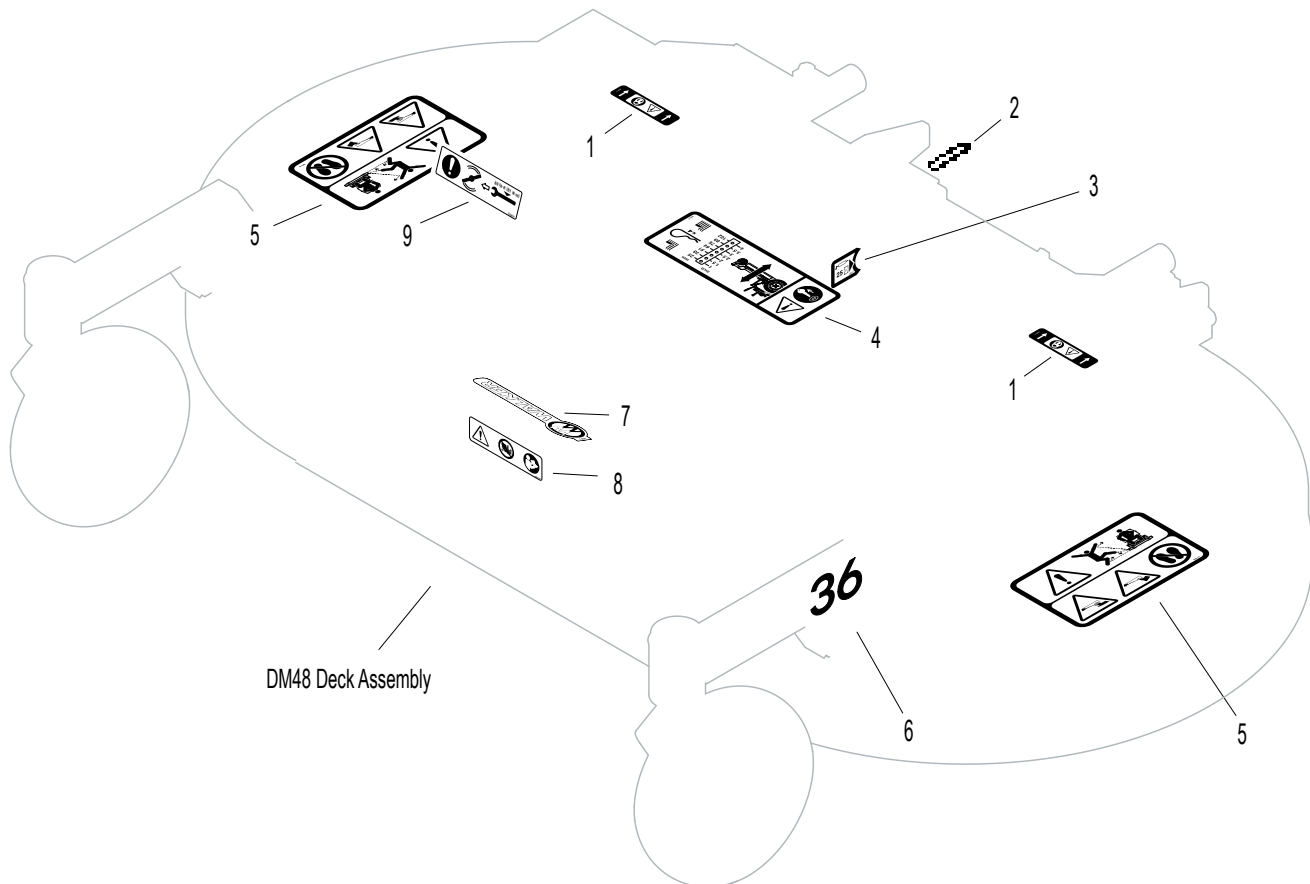
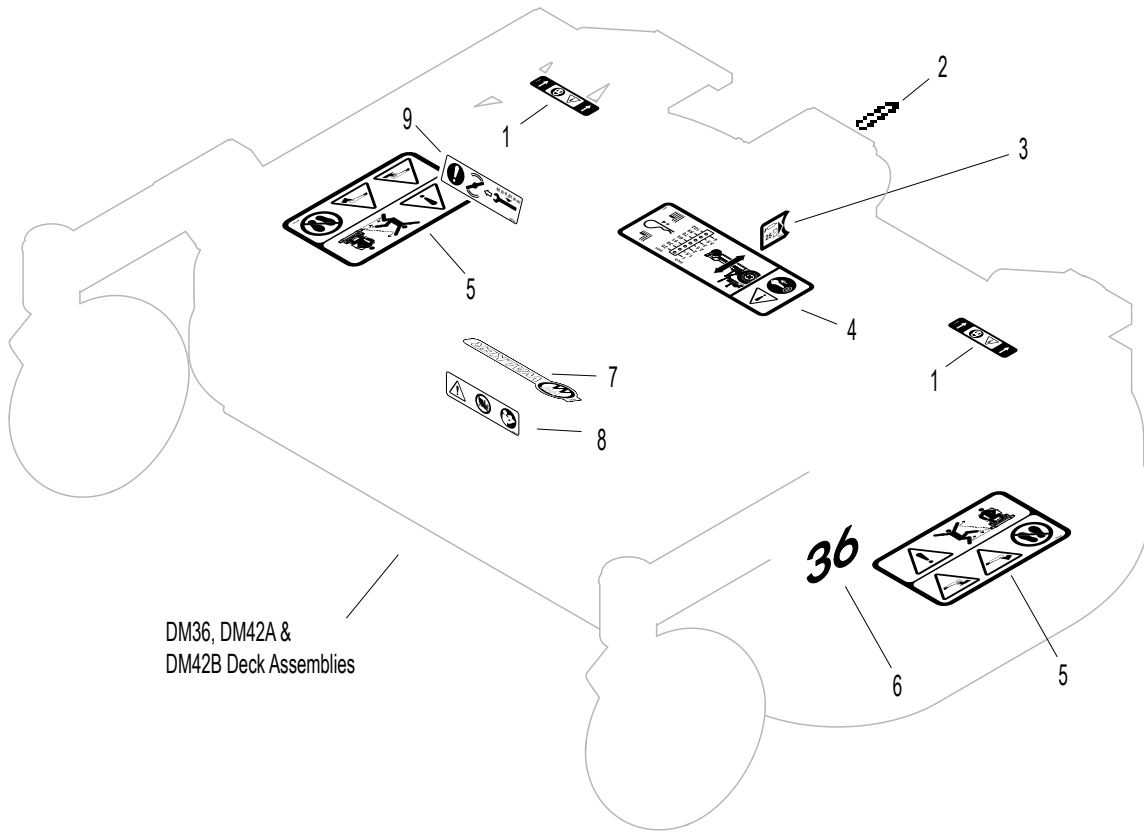
Ersatzteilliste
Mulchmähdeck
DML36
ab Seriennummer
156985



Inhalt

Mähdeckaufkleber/Ausbesserfarbe	3
ET-Nummern	4
DML36 Mähdecktragrahmen	5
ET-Nummern	6
ET-Nummern	7
DML36 Mähdeck	8
ET-Nummern	9
ET-Nummern	10

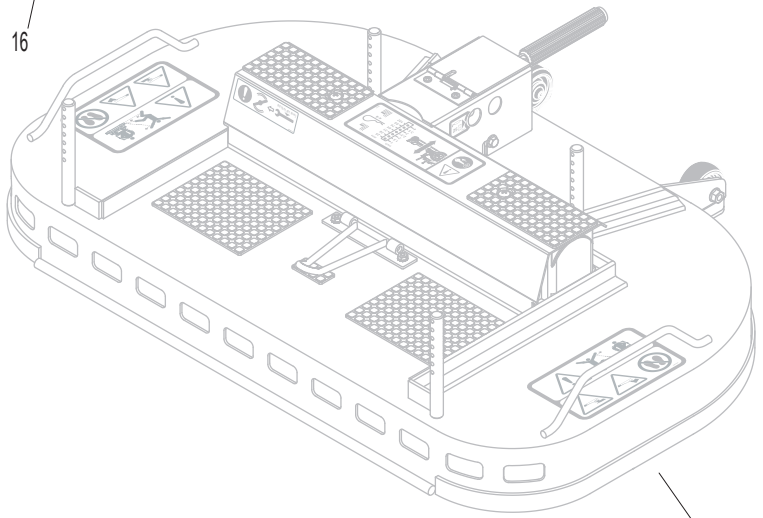
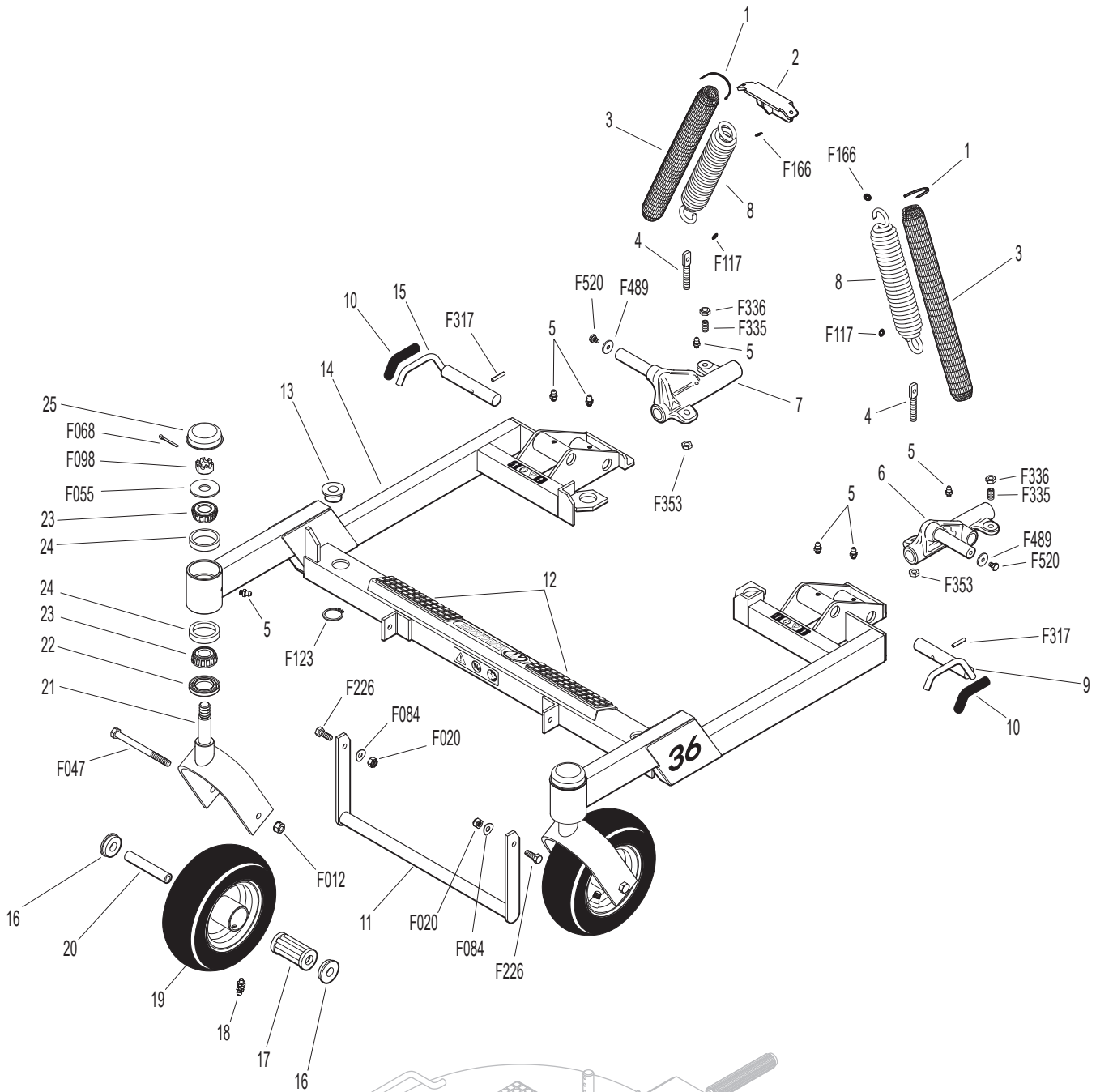
Mähdeckaufkleber/Ausbesserfarbe



ET-Nummern

Pos.	Artikelnr.	Beschreibung	Anzahl	Anmerkung
1	W8600-15	Achtung, Drehgelenk	2	
2	W6875	Aufkleber PTO Pfeil	1	
3	W5846-1	Aufkleber Schmiernippel	1	
4	W8600-7	Aufkleber für Schnitthöhe	1	
5	W8600-28	Aufkleber Gefahr drehende Messer	2	
6	W8821-14	Aufkleber 36"	1	
7	W5809-2	Aufkleber Walker Logo	1	
8	W8600-14	Aufkleber Wartungsposition Deck	1	
9	W8600-9	Aufkleber Drehmoment Messer	1	
1	W8600-15	Achtung, Drehgelenk	2	
2	W6875	Aufkleber PTO Pfeil	1	
3	W5846-1	Aufkleber Schmiernippel	1	
4	W8600-7	Aufkleber für Schnitthöhe	1	
5	W8600-28	Aufkleber Gefahr drehende Messer	2	
7	W5809-2	Aufkleber Walker Logo	1	
8	W8600-14	Aufkleber Wartungsposition Deck	1	
9	W8600-9	Aufkleber Drehmoment Messer	1	
10	W5866	Ausbersserungsfrabe Gelb		

DML36 Mähdecktragrahmen



Refer to DM36
DECK ASSEMBLY,
Page 6

Refer to LUBRICATION POINTS, Page 16.

ET-Nummern

Pos.	Artikelnr.	Beschreibung	Anzahl	Anmerkung
1	W5975-3	Kabelband (5# x 7")	4	
2	W5744-1	Federhalter	1	
3	W5743-1	Federabdeckung	2	
4	W5743-4	Augenschraube (3/8-16x2-3/4)	2	
5	W5830	Schmiernippel	8	
6	W8667-29	Einstellbare Drehpunktaufnahme links	1	
6	W8667-3	Drehpunktaufnahme LH/einstellb	*	
7	W8667-28	Einstellbare Drehpunktaufnahme rechts	1	
7	W8667-4	Drehpunktaufnahme RH/einstellb	*	
8	W5743-8	Zugfeder (1-1/2x7-3/4)	2	
9	W8674-11	Verschlusshebel links	1	
10	W7406-1	Handgriff rot	2	
11	W8669	Aushubgriff	1	
12	W5748-10	Gummimatte (1-1/2 x 6)	2	
13	W5740-2	Kunststoffbuchse für Deck (5/8)	4	
14	W5708-8	Mähdecktragrahmen DML 36 inkl. # 12	1	
14	W5708-7	Mähdecktragrahmen mit Radgabeln DML 36 inkl. #12 21-23, 25, F055, F068 & F098)	*	
15	W8674-10	Verschlusshebel rechts	1	
16	W5714-7	Lagerdeckel	4	
17	W5714-5	Lager (5715-3/5715-4)	2	
18	W5830-3	Schmiernippel 45°	2	
19	W5715-4	Mähdeckluftlaufrad Kpl. (8x3,00-4) inkl. # 12, 21-23, 25, F055, F068 & F098	2	
19	W5715-10	Reifen, pneumatisch (8 x 3.00-4)	*	
19	W5715-9	Schlauch (2.8/2.5-4)	*	
19	W5715-3	Mähdecklaufrad Kpl. Unplattbar (8x3,00-4)	**	
19	W5715-11	Reifen Unplattbar (8 x 3.00-4)	**	
20	W5714-3	Abstandshülse	2	
21	W5770-1	Radgabel/2	2	
22	W8768-1	Simmerring (1-3/4x1-1/8)	2	
23	W8037	Konisches Lager (3/4 ID)	4	
24	W8769-1	Lagerschale (1-3/4x1-7/16)	4	
25	W8769-9	Lagerdeckel	2	
F012	WF012	3/8-16 Keps Sicherheitsmutter	2	
F020	WF020	5/16-18 Sicherungsmutter mit Nyloneinsatz	2	
F047	WF047	3/8-16x4-1/2 Sechskantschraube	2	
F055	WF055	5/8 SAE Scheibe	2	
F068	WF068	1/8x1 Splint	2	
F084	WF084	5/16 Wellfederscheibe	2	
F098	WF098	5/8-18 Kronenmutter	2	
F117	WF117	Sicherungsring (für 5743-6)	2	
F123	WF123	1" Außensicherungsring	4	
F166	WF166	Sicherungsring	2	
F226	WF226	5/16-18x7/8 Sechskantschraube	2	

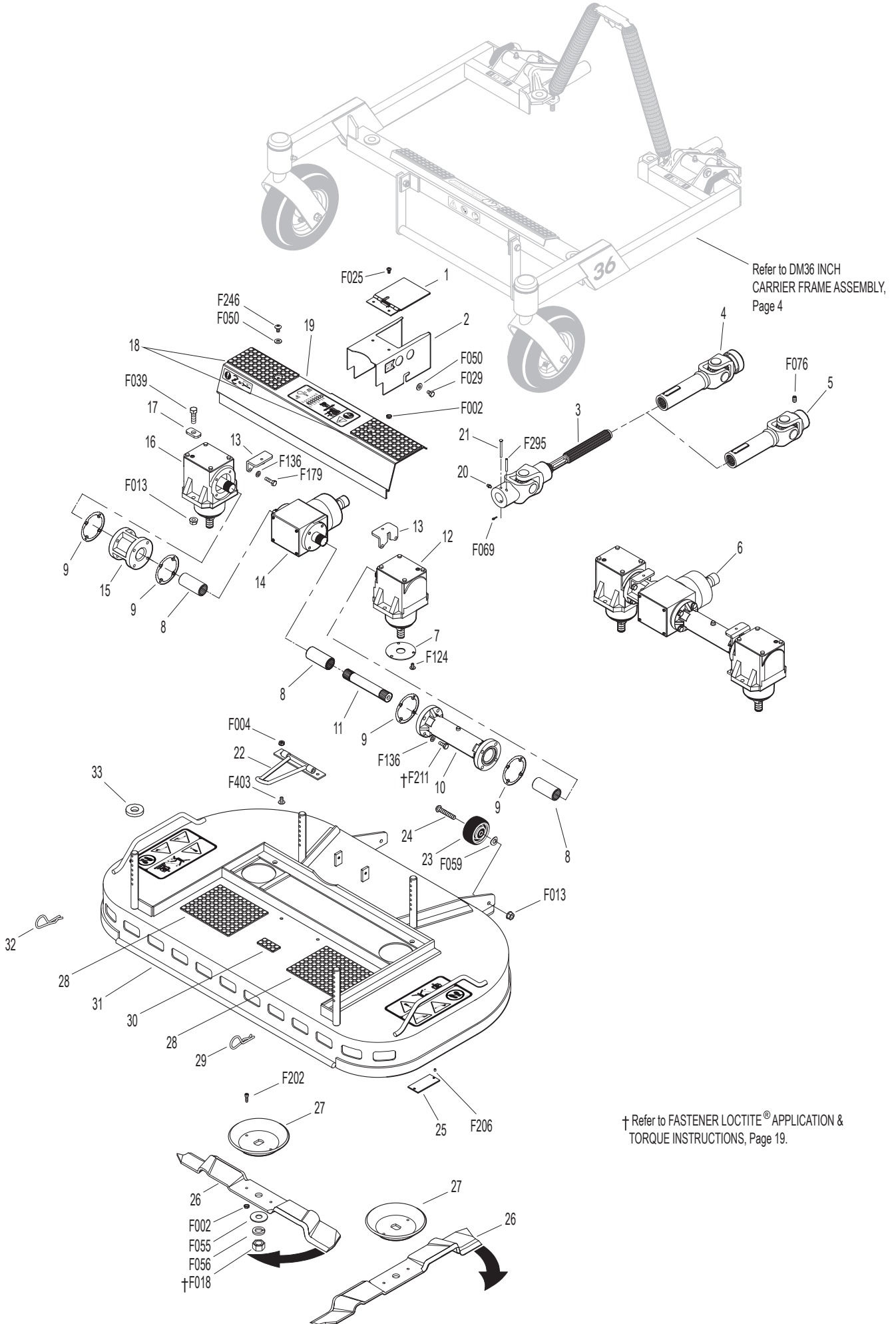
ET-Nummern

Pos.	Artikelnr.	Beschreibung	Anzahl	Anmerkung
F317	WF317	3/16x1 Hohlspannstift	2	
F335	WF335	3/8-16x7/8 Madenschraube/SS	2	
F336	WF336	3/8-16 Mutter (schmale Ausführung)	2	
F353	WF353	3/8-16 ESNA Sicherheitsmutter mit Nyloneinsatz	2	
F489	WF489	Scheibe 1/4x7/8x.9	2	
F520	WF520	1/4-28x3/8 Sechskantschraube	2	

* Nur Service-Teil

** Kann als Kit für Händlerinstallation bestellt werden. Wenden Sie sich an Ihren Walker-Händler.

DML36 Mähdeck



Refer to DM36 INCH
CARRIER FRAME ASSEMBLY,
Page 4

† Refer to FASTENER LOCTITE® APPLICATION &
TORQUE INSTRUCTIONS, Page 19.

Refer to LUBRICATION POINTS, Page 16.

ET-Nummern

Pos.	Artikelnr.	Beschreibung	Anzahl	Anmerkung
1	W8618-1	Deckel für PTO Schutz	1	
2	W8619-2	PTO-Abdeckung	1	
2	W8618-3	PTO-Abdeckung Kpl. Inkl.# 1, 2, F002 & F025	*	
3	W5285-15	Zapfwelle 90° gesplintet Kpl. Inkl.# 7-16, F136, F179 & F211	1	
4	W7275-16	Zapfwelle mit Schnellverriegelung	1	
5	W5275-15	Verschraubte Kardanwelle 9.5" (Incl. # F76)	1	
6	W5704-82	Getriebeeinheit Kpl. Inkl. # 7-16, F136, F179 & F211	1	
7	W5706-4	Schutzplatte für Simmerring	2	
8	W6054	Kupplungsstück	3	
9	WP007	Dichtung (P#79225)	4	
10	W5065	Verbindungsrohr (7-11/16)	1	
11	W6733-4	Verbindungswelle (5-5/16)	1	
12	W5052-4	Getriebe (1:1.2)	1	
13	W5704-1	Aufnahme für Getriebeabdeckung	2	
14	W5051-16	T-Getriebe für Scherstifte	1	
15	W5060	Verbindungsrohr (2-5/16)	1	
16	W5053-4	Getriebe (RH 1:1.2)	1	
17	W5052-3	1.375x.75x.187 Scheibe	4	
18	W5747-11	Gummimatte (3x6)	2	
19	W5746-6	36 Getriebeabdeckung	1	
20	W5830	Schmiernippel	1	
21	W8067-13	Scherstifte 5 Stk. Inkl. #F069	*	
22	W8670	Haken für Wartungsposition	1	
23	W9772	Tastrad hinten Kpl. (2-1/2) inkl. #F059	2	
24	W8490-1	Schraube für Tastrad	2	
25	N/L	Typenschild	1	
26	W5705-23	Mulchmesser 19" Spezial	2	
27	W5706	Messeraufnahme & Schmutzschutz	2	
28	W8735-10	Gummimatte (5x6)	2	
29	W7775-1	Federstecker/LH silber (#6)	2	
30	W8788-1	Gummimatte (1x2)	1	
31	W5702-7	Mähgehäuse DML36 inkl. #28&30	1	
32	W7775-2	Federstecker/RH gold (#6)	2	
33	W5727-1	Unterlegscheibe (5/8ID)	4	
F002	WF002	1-24 Keps Sicherheitsmutter	6	
F004	WF004	1/4-2 Keps Sicherheitsmutter	2	
F013	WF013	3/8-16 Whiz Lock Sicherheitsmutter	6	
F018	WF018	5/8-18 Sechskantmutter	2	
F025	WF025	1-24x3/8 Kreuzschraube	2	
F029	WF029	1/4-2x1/2 Sechskantschraube	2	
F039	WF039	3/8-16x1-1/4 Sechskantschraube	4	
F050	WF050	1/4 SAE Scheibe	4	
F055	WF055	5/8 SAE Scheibe	2	

ET-Nummern

Pos.	Artikelnr.	Beschreibung	Anzahl	Anmerkung
F056	WF056	5/8 Federring	2	
F059	WF059	3/8 Wellfederscheibe	2	
F069	WF069	3/32x1/2 Splint	1	
F076	WF076	3/8-16x5/8 Sicherungsschraube Quadratkopf	*	
F124	WF124	1-32x3/8 Kruezschraube	6	
F136	WF136	AN96C416L Scheibe	16	
F179	WF179	1/4-2x1 Sechskantschraube	4	
F202	WF202	1-24x5/8 Innensechskantschraube GR5	4	
F206	WF206	#2x3/16 Antriebsstift	2	
F211	WF211	1/4-2x7/8 Sechskantschraube	12	
F246	WF246	1/4-2x1/2 Kreuzschraube	2	
F295	WF295	3/16x1-1/2 Hohlspannstift	1	
F403	WF403	1/4-2x1/2 Kreuzschraube SS	2	

*Nur Service-Teil

HINWEIS: Bestellen Sie Artikel # 4, um die Zapfwelle mit Keilwelle mit Modell T23, T25i, T30i, D21d, C19 und B19 zu verwenden.

HINWEIS: Bestellen Sie Artikel Nr. 5, um die Keilwellen-Zapfwelle mit Modell S14 und B18 zu verwenden.