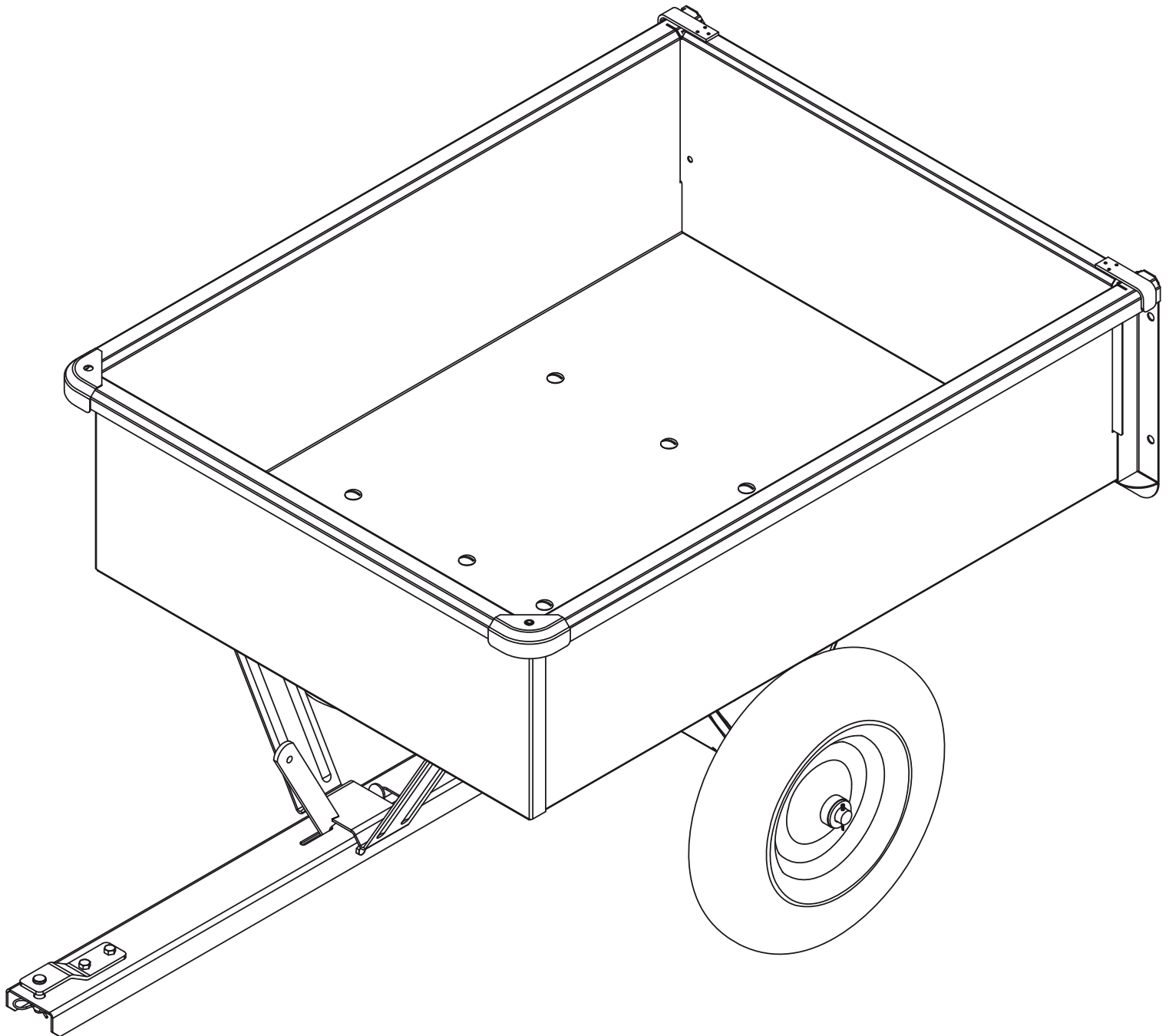


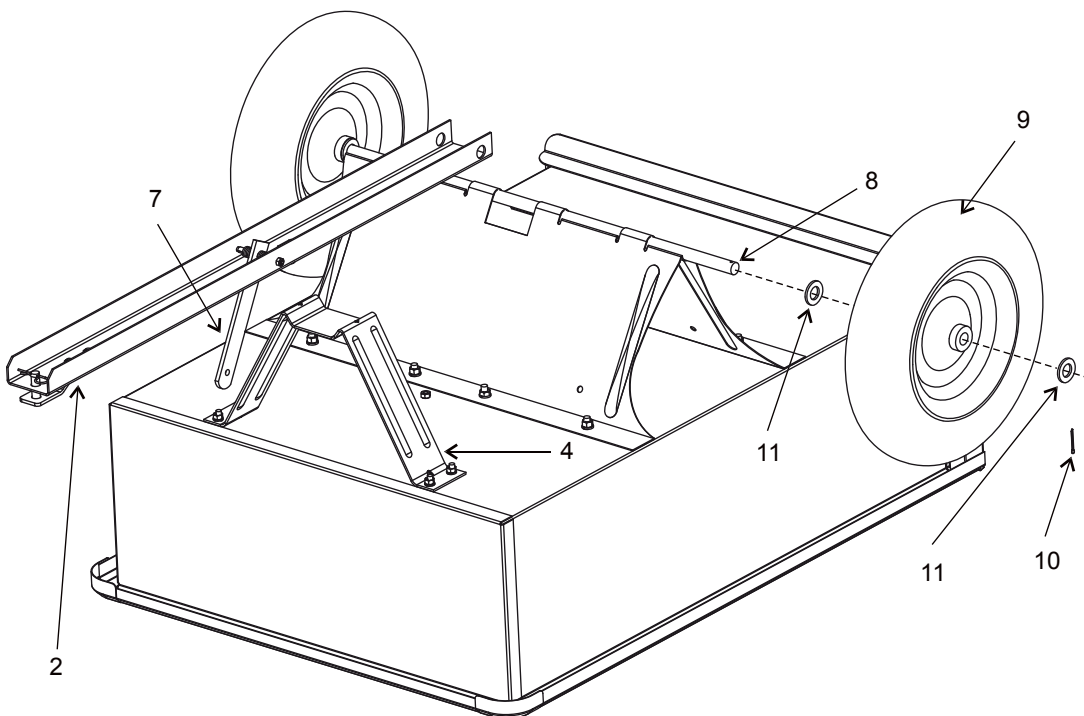
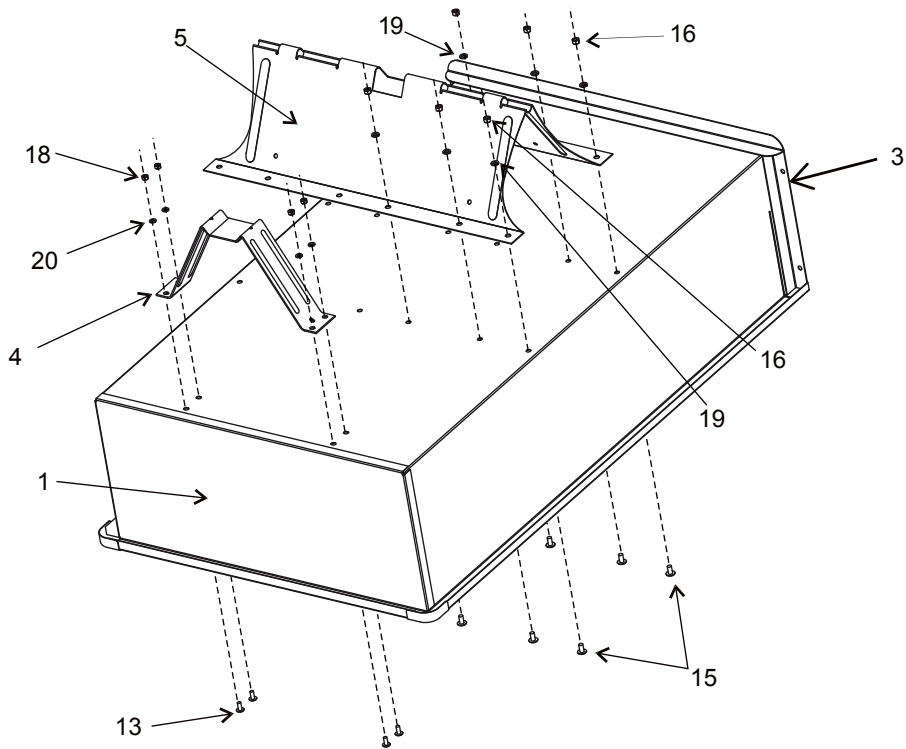
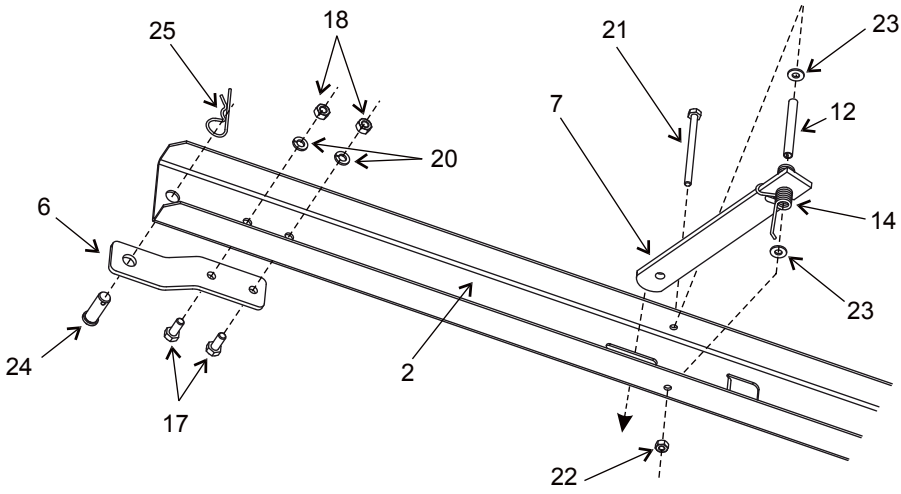
Ersatzteilliste
Anhänger 300 kg
1100x750x300 mm
Modelljahr ab 2000
Artikelnummer
1004



Inhalt

Anhänger 1004	3
ET-Nummern	4

Anhänger 1004



ET-Nummern

Pos.	Artikel Nummer	Beschreibung	Anzahl	Anmerkung
1	4562B	Gehäuse schwarz	1	
**	4562GY	Gehäuse grau		
2	4631B	Anhängerdeichsel schwarz	1	
**	4631GY	Anhängerdeichsel grau		
3	4560B	Hecktür schwarz	1	
**	4560GY	Hecktür grau		
4	4630B	Sockel schwarz	1	
**	4630GY	Sockel grau		
5	4556B	Fahrwerk schwarz	1	
**	4556GY	Fahrwerk grau		
6	1243P	Gabelkopf schwarz	1	
**	1243GY	Gabelkopf grau		
7	1265P	Verriegelung schwarz	1	
**	1265GY	Verriegelung grau		
8	1252	Achse	1	
9	4559	Rad	2	
10	1262	Splint	2	
11	1264	3/4 "Unterlegscheibe	4	
12	4468	1/4" x 2-3/4" Distanzhülse	1	
13	1586	5/16 "x 3/4" Traversenschraube	4	
14	4497	Feder	1	
15	4552	3/8" x 3/4" Traversenschraube	8	
16	1273	3/8" Sechskantmutter	8	
17	1248	5/16" x 3/4 Sechskantschraube	2	
18	1275	5/16" Sechskantmutter	6	
19	1274	3/8" Sicherungsscheibe	8	
20	1276	5/16" Sicherungsscheibe	6	
21	4466	1/4" x 3-1/2" Sechskantmutter	1	
22	1558	1/4" Sicherungsmutter	1	
23	1817	1/4" Unterlegscheibe	2	
24	1840	1/2" x 1-3/4" Gabelbolzen	1	
25	1042	#14 Federstecker	1	