

Ersatzteilliste

MCA-HTS 16“ 40cm

Inhalt

1. MCA-HTS 16“ 40cm3
ET-Nummern4
1. MCA-HTS 16“ 40cm Fortsetzung5
ET-Nummern6
2. Zubehör7
ET-Nummern8

12.2016

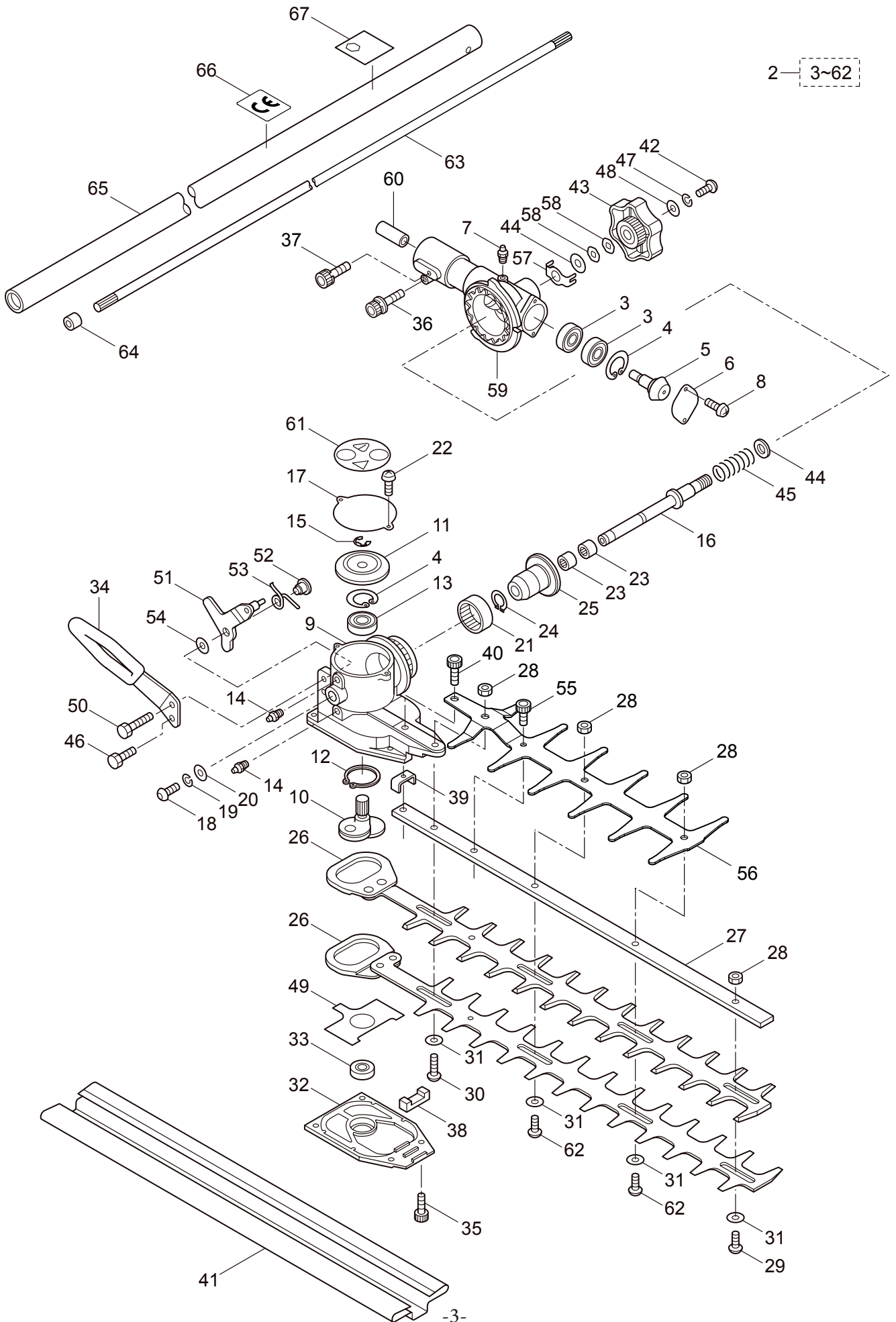


MARUYAMA

P/N524072-2Deu

1. MCA-HTS 16" 40CM

1. MCA-HTS(16)
MTC-HTS 16" 40cm

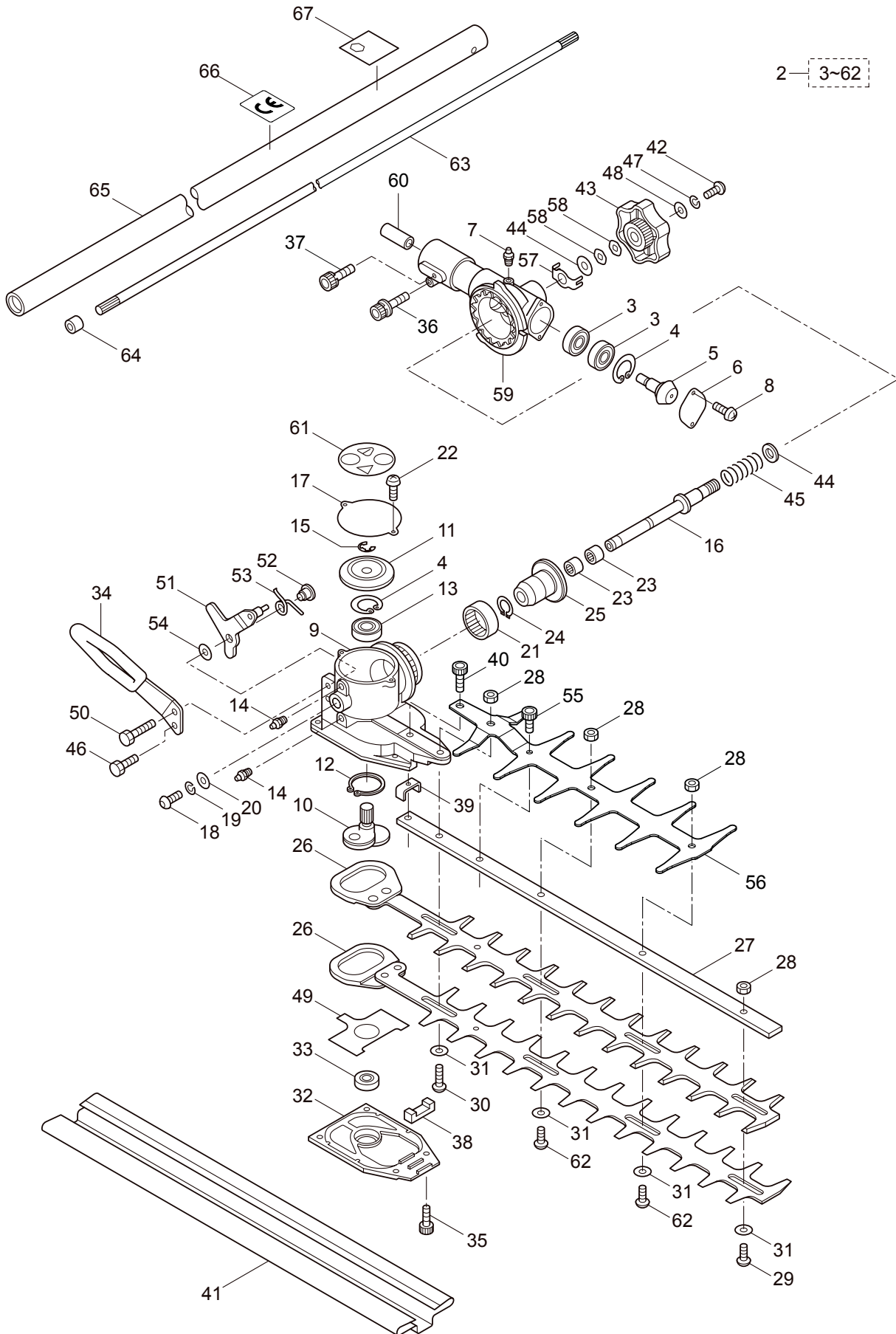


ET-Nummern

Pos.	Artikel Nummer	Beschreibung	Anzahl	Anmerkung
1-1	77-364520	MCA-HTS Komplett	1	
1-2	77-237225	Schneidgarnitur Kpl.	1	inkl. 3-62
1-3	77-407313	Kugellager	2	
1-4	77-631757	Sicherungsring	2	RTW26
1-5	77-407314	Kegelradgetriebe	1	
1-6	77-407315	Abdeckung	1	
1-7	77-580766	Schmiernippel	1	M6
1-8	77-631753	Schraube	2	M4x8
1-9	77-407316	Getriebegehäuse	1	
1-10	77-407317	Kurbelwelle	1	
1-11	77-407318	Kegelradgetriebe	1	
1-12	77-631759	Sicherungsring	1	STW28
1-13	77-582443	Kugellager	1	#6000 2RS
1-14	77-580766	Schmiernippel	2	M6
1-15	77-631755	Sicherungsring	1	ETW6
1-16	77-407319	Welle	1	
1-17	77-407320	Abdeckung	1	
1-18	77-407321	Schraube	1	M6x16
1-19	77-631749	Federring	1	M6
1-20	77-582436	Scheibe	1	M6
1-21	77-407322	Kugellager	1	
1-22	77-631753	Schraube	2	M4x8
1-23	77-407323	Kugellager	1	
1-24	77-407324	Sicherungsring	1	
1-25	77-407325	Kegelradgetriebe	1	
1-26	77-407350	Messer	2	
1-27	77-415328	Messerführung	1	
1-28	77-580764	U-Mutter	4	M6
1-29	77-631765	Schraube	1	L17
1-30	77-407328	Schraube	1	L26
1-31	77-991913	Scheibe	4	
1-32	77-407329	Getriebedeckel	1	
1-33	77-631771	Kugellager	1	#608 2RS
1-34	77-407330	Griff	1	
1-35	77-407331	Bolzen	4	M5x14
1-36	77-631778	Verschlusschraube	1	M5x25
1-37	77-631777	Verschlusschraube	1	M5x12
1-38	77-407332	Filzdichtung	1	
1-39	77-407333	Platte	1	
1-40	77-407334	Bolzen	1	M5x16
1-41	77-407352	Messerschutz	1	
1-42	77-407336	Schraube	1	M6x12
1-43	77-407337	Knauf	1	

1. MCA-HTS 16" 40CM FORTSETZUNG

1. MCA-HTS(16)
MTC-HTS 16" 40cm

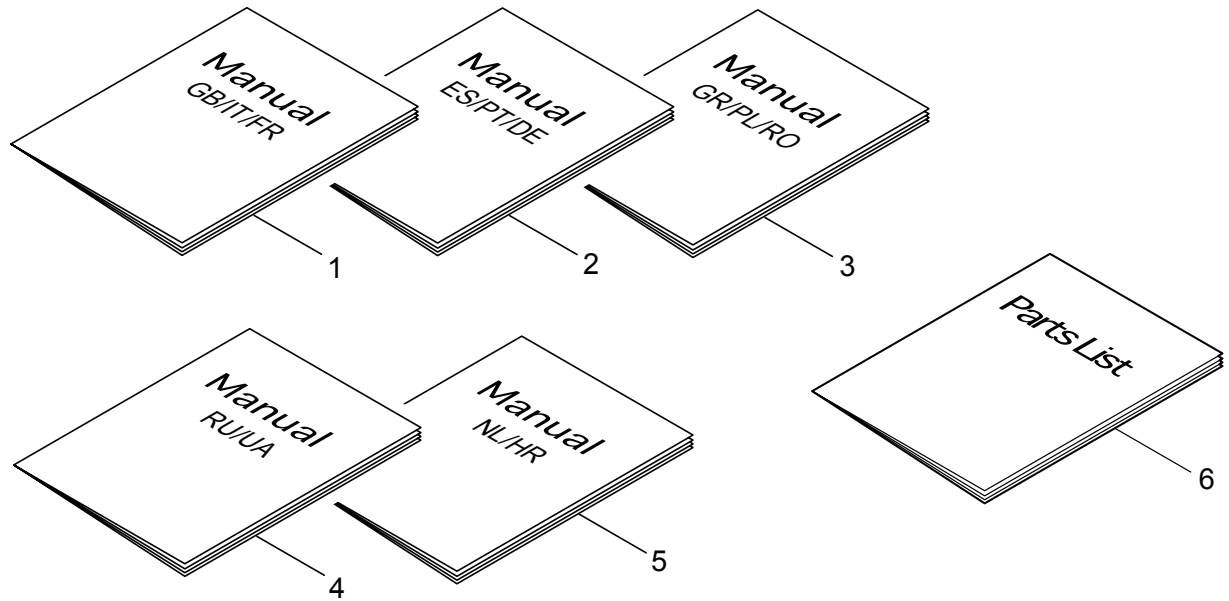


ET-Nummern

Pos.	Artikel Nummer	Beschreibung	Anzahl	Anmerkung
1-44	77-407338	Scheibe	2	
1-45	77-407339	Feder	1	
1-46	77-631770	Schraube	1	M6x12
1-47	77-631749	Federring	1	M6
1-48	77-582436	Scheibe	1	M6
1-49	77-407340	Platte	1	
1-50	77-407341	Bolzen	1	M6x25
1-51	77-407342	Hebel	1	
1-52	77-407343	Buchse	1	
1-53	77-407344	Feder	1	
1-54	77-646471	Scheibe	1	
1-55	77-407345	Bolzen	1	M5x8
1-56	77-237226	Schneidschutz	1	
1-57	77-407347	Platte	1	
1-58	77-407348	Wellscheibe	2	
1-59	77-407312	Winkelgehäuse	1	
1-60	77-631779	Verbinder	1	
1-61	77-407349	Aufkleber	1	
1-62	77-631764	Schraube	2	L19
1-63	77-236843	Antriebswelle	1	758L
1-64	77-216079	Anschlag	1	
1-65	77-237688	Werkzeugrohr	1	
1-66	77-237626	Aufkleber	1	CE
1-67	77-231264	Aufkleber Lautstärke	1	111dBA

2. ZUBEHÖR

2. MCA-HTS(16) ZUBEHÖR



ET-Nummern

Pos.	Artikel Nummer	Beschreibung	Anzahl	Anmerkung
2-1	77-237742	Bedienungsanleitung	1	GB/IT/FR
2-2	77-237743	Bedienungsanleitung	1	ES/PT/DE
2-3	77-237744	Bedienungsanleitung	1	GR/PL/RO
2-4	77-237745	Bedienungsanleitung	1	RU/UA
2-5	77-238194	Bedienungsanleitung	1	NL/HR
2-6	77-524072	Ersatzteilliste	1	MCA-HTS(16)