

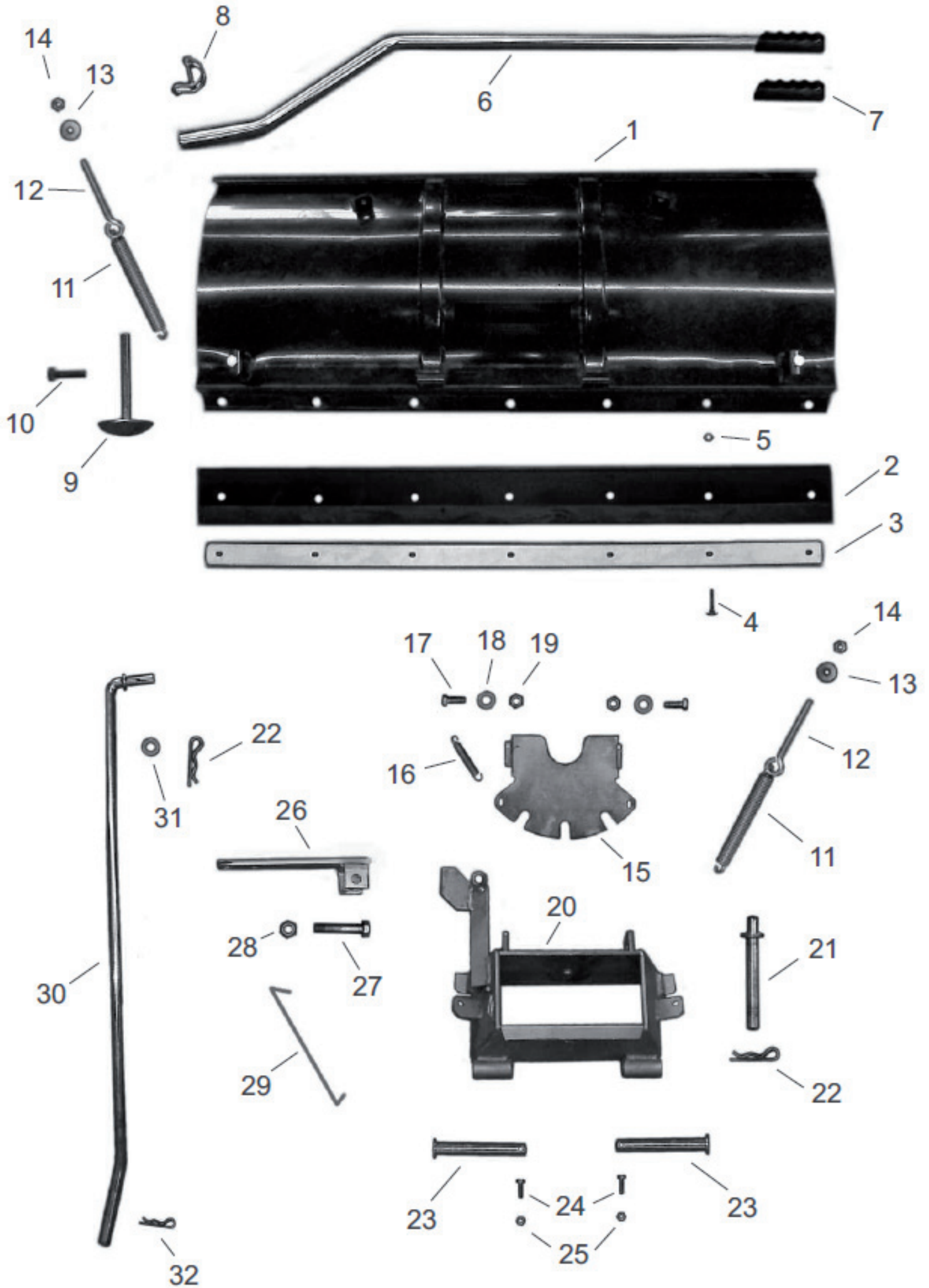
# Ersatzteilliste Schneeschild Art.Nr. 1091



# Inhalt

Schneeschild 1091 . . . . .	3
ET-Nummern . . . . .	4
Anbeiteile 1091 . . . . .	5
ET-Nummern . . . . .	6

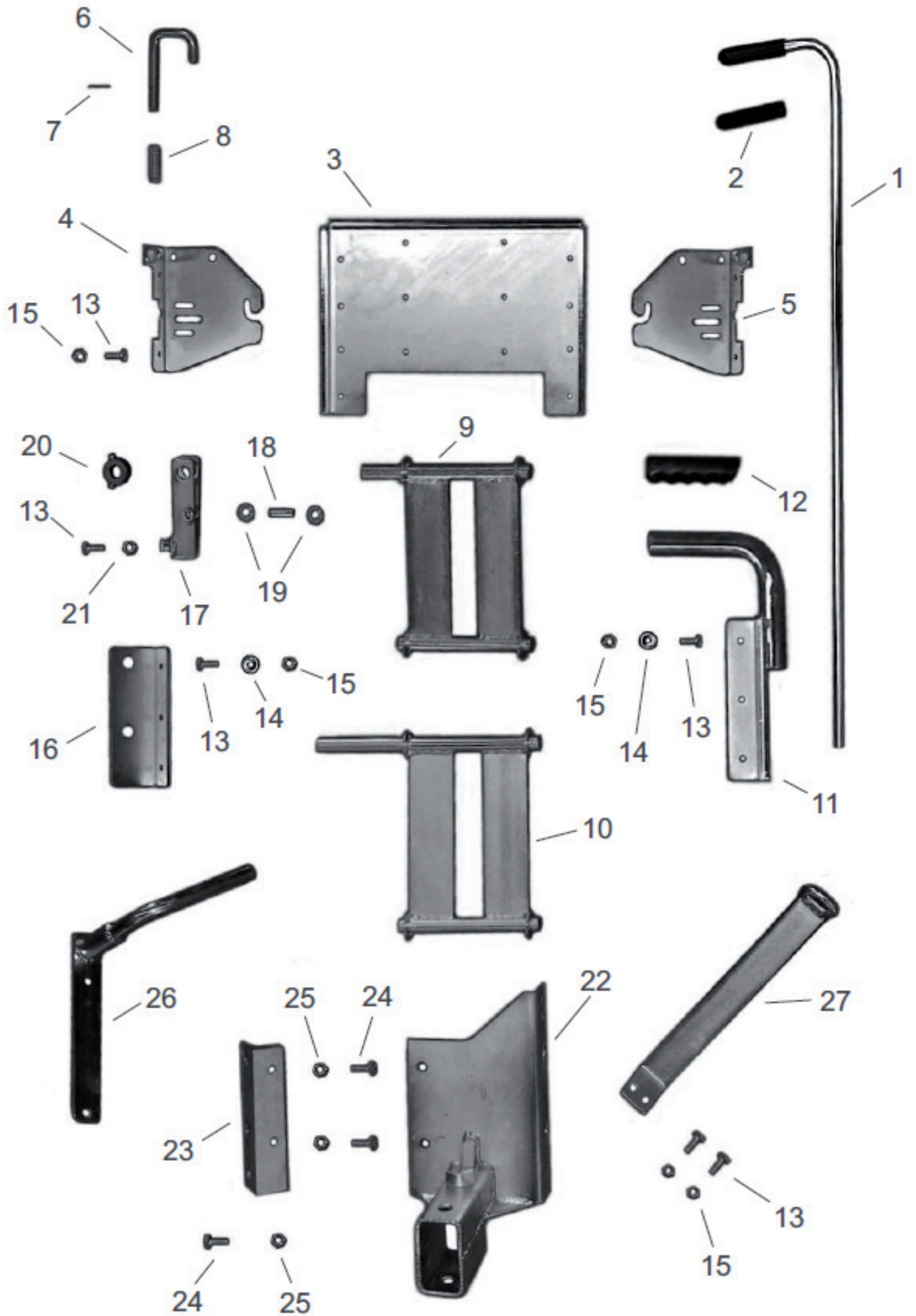
# Schneeschild 1091



## ET-Nummern

Pos.	Artikel Nummer	Beschreibung	Anzahl
1	FSK-109	Schneeschild 120x50	
2	4HK-E06	Gummileiste 120	
3	4DB-B08 Z	Schiene 120	
4	4HO-I17 Z1	Schloßschraube M8x35	
5	4HR-A08 Z1	Mutter M8	
6	FTS-205	Heberohr mit Griff	
7	4HJ-G03	Handgriff 25	
8	4AZ-802	Rohr-Klappsplint 6/32	
9	4KC-A27 Z	Schleifkufe	
10	4HO-A33 Z1	6kt-Schraube M12x25	
11	4HI-A03 Z	Zugfeder SK	
12	4KC-A16 Z	Osenschraube	
13	4HW-B10 Z1	Scheibe, groB 0 10,5	
14	4HR-A10 Z1	Mutter M10	
15	4DA-H24 Z	Rastplatte	
16	4HI-A02 Z	Ruckholfeder	
17	4HO-A24 Z1	6kt-Schraube M10x25	
18	4HW-A10 Z1	Scheibe 0 10,5	
19	4HR-C10 Z1	Stopmutter M10	
20	FSK-119 Z	Scharnierblock P	
21	FSK-104 Z	Ansteckbolzen	
22	4KC-F02 1	Federstecker P	
23	FSK-105 Z	Scharnierbolzen	
24	4HO-A09 Z1	6kt-Schraube M6x20	
25	4HR-C06 Z1	Stopmutter M6	
26	FSK-117 Z	Schwenklasche	
27	4HO-C61 Z	6kt-Schraube M12x65	
28	4HR-C12 Z1	Stopmutter M12	
29	4KC-B23	Hubstange	
30	FSK-125 Z	Schaltstange P	
31	4HW-A12 Z1	Scheibe 0 13	
32	4KC-F01 1	Federstecker	

# Anbeiteile 1091



## ET-Nummern

Pos.	Artikel Nummer	Beschreibung	Anzahl
1	4AZ-122 Z	Schwenkrohr Std.	
2	4HJ-G02	Griff 15	
3	4DA-131 Z	Grundplatte P14	
4	4DA-G26 Z	Kupplungsblech re	
5	4DA-G27 Z	Kupplungsblech li.	
6	4DC-F60 Z	Riegel MD	
7	4HX-E18 1	Hohlspannstift 4/18	
8	4HI-B07 Z	Druckfeder MD	
9	FSK-138 Z	Gelenkplatte, oben	
10	FSK-137 Z	Gelenkplatte, unten	
11	FSK-136 Z	L-Blech mit Griff	
12	4HJ-G03	Handgriff 25	
13	4HO-A15 Z1	6kt-Schraube M8x25	
14	4HW-D08 Z1	Scheibe,dick 0 8,4	
15	4HR-C08 Z1	Stopmutter M8	
16	4DA-H130 Z	Lagerblech re.	
17	FSK-215	Doppellasche mit Schr.	
18	4DC-F30 Z	Bolzen	
19	4KC-A15 1	Federscheibe o.K. 12	
20	4KC-A03 Z	Stelling 20	
21	4HR-A08 Z1	Mutter M8	
22	FSK-135 Z	Stirnplatte P14	
23	4DW-C02 Z	Lagerwinkel P14	
24	4HO-A24 Z1	6kt-Schraube M10x25	
25	4HR-C10 Z1	Stopmutter M10	
26	FSK-142 Z	Aushebung P14	
27	FSK-120 Z	Schwenkfuhrung	