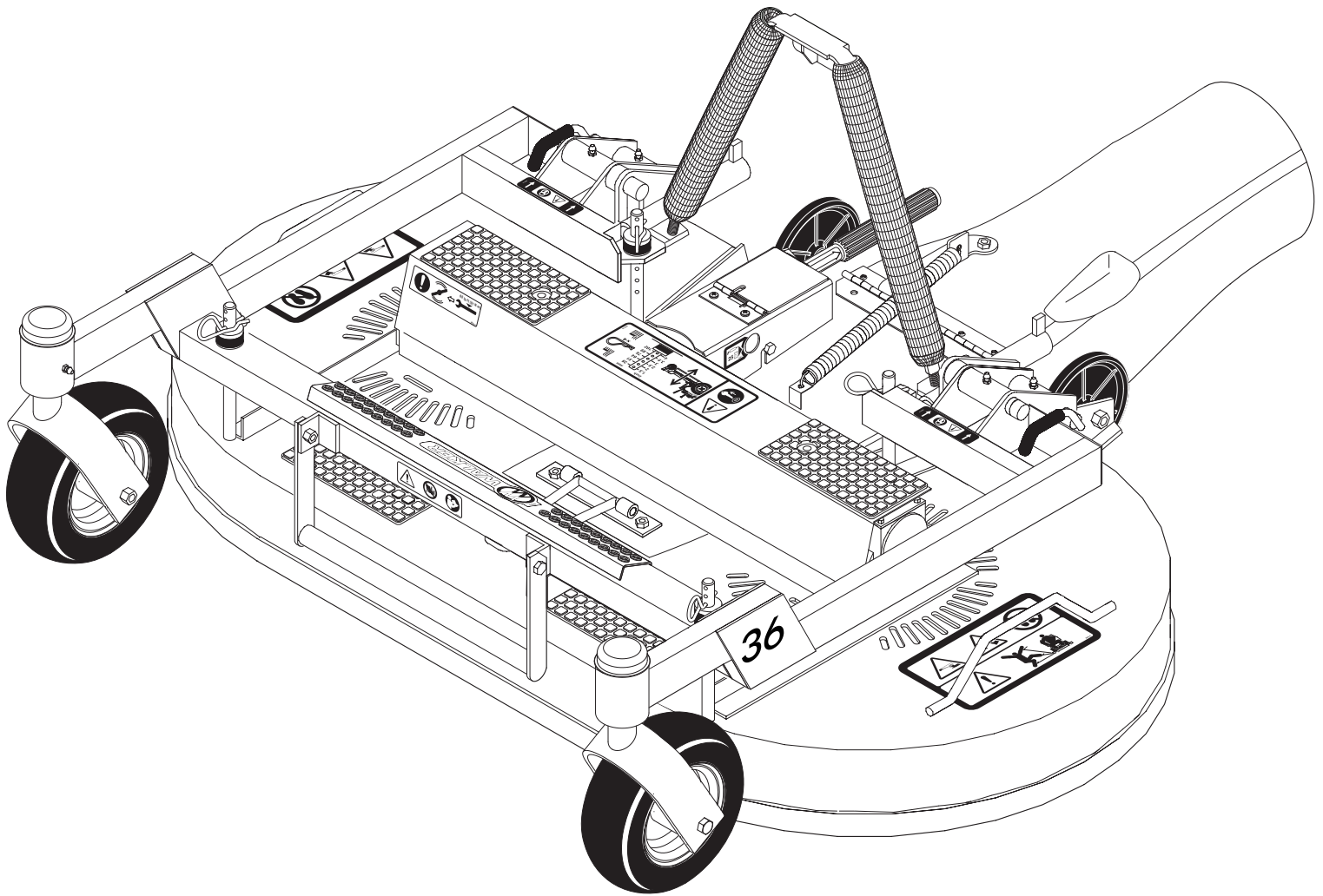


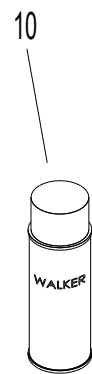
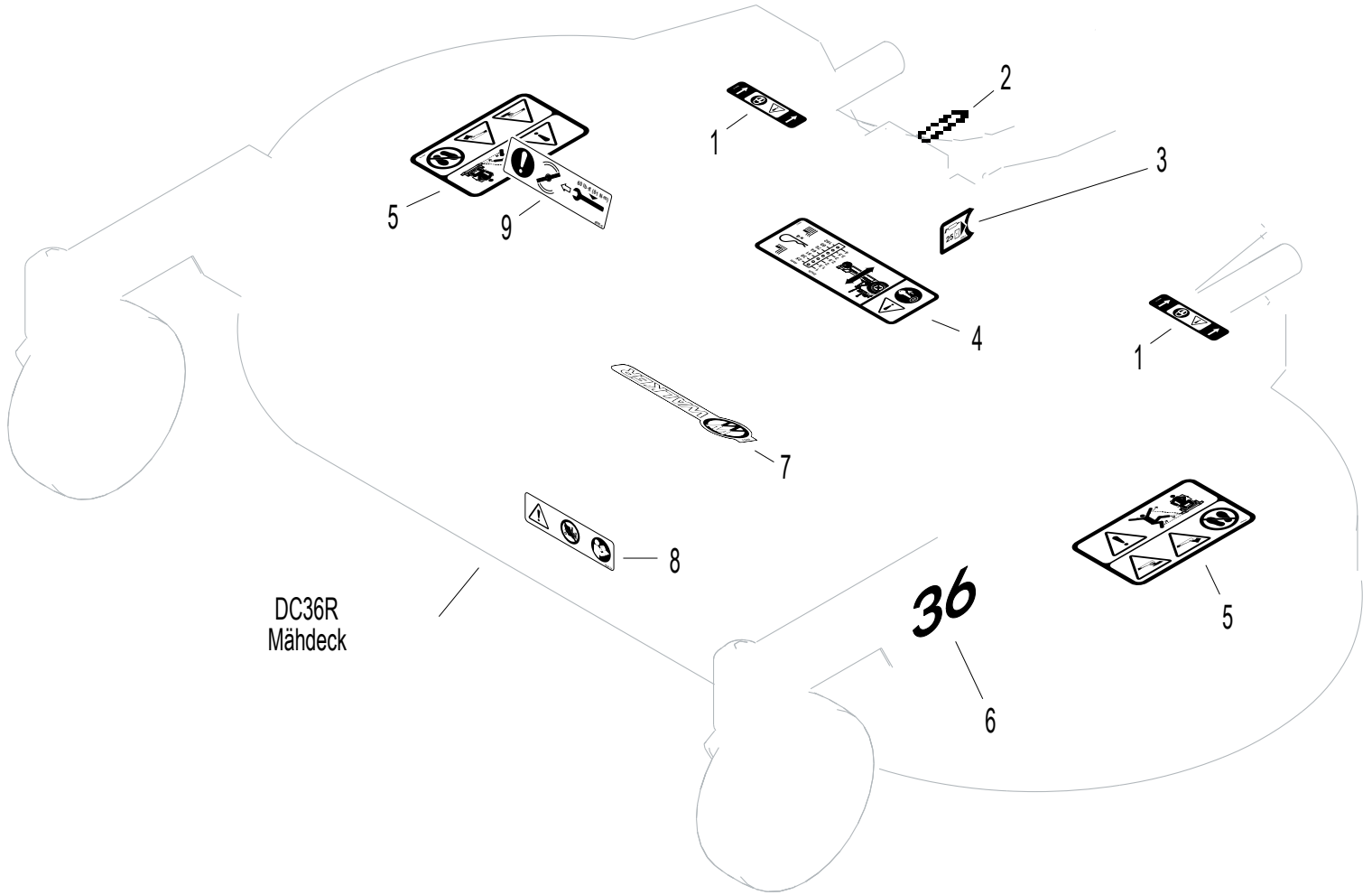
**Ersatzteilliste**  
**Heckfangmähdeck**  
**DGHS36R/DC36R-1**  
**ab Seriennummer**  
**156346**



# Inhalt

Mähdeckaufkleber/Ausbesserfarbe . . . . .	3
ET-Nummern . . . . .	4
DGHS36R/DC36R-1 Mähdecktragrahmen . . . . .	5
ET-Nummern . . . . .	6
ET-Nummern . . . . .	7
DGHS36R/DC36R-1 Mähdeck . . . . .	8
ET-Nummern . . . . .	9
ET-Nummern . . . . .	10

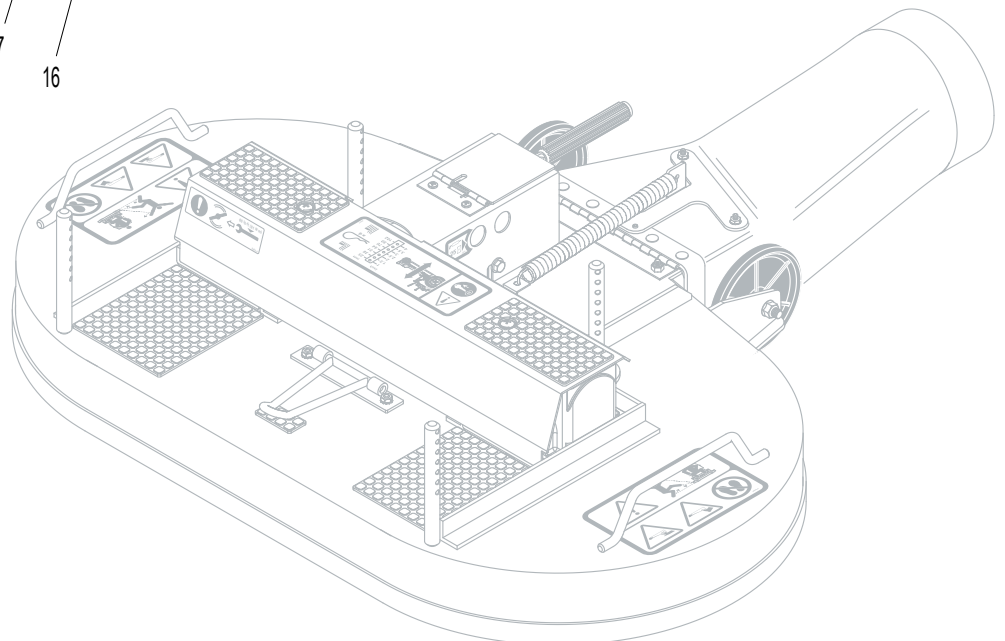
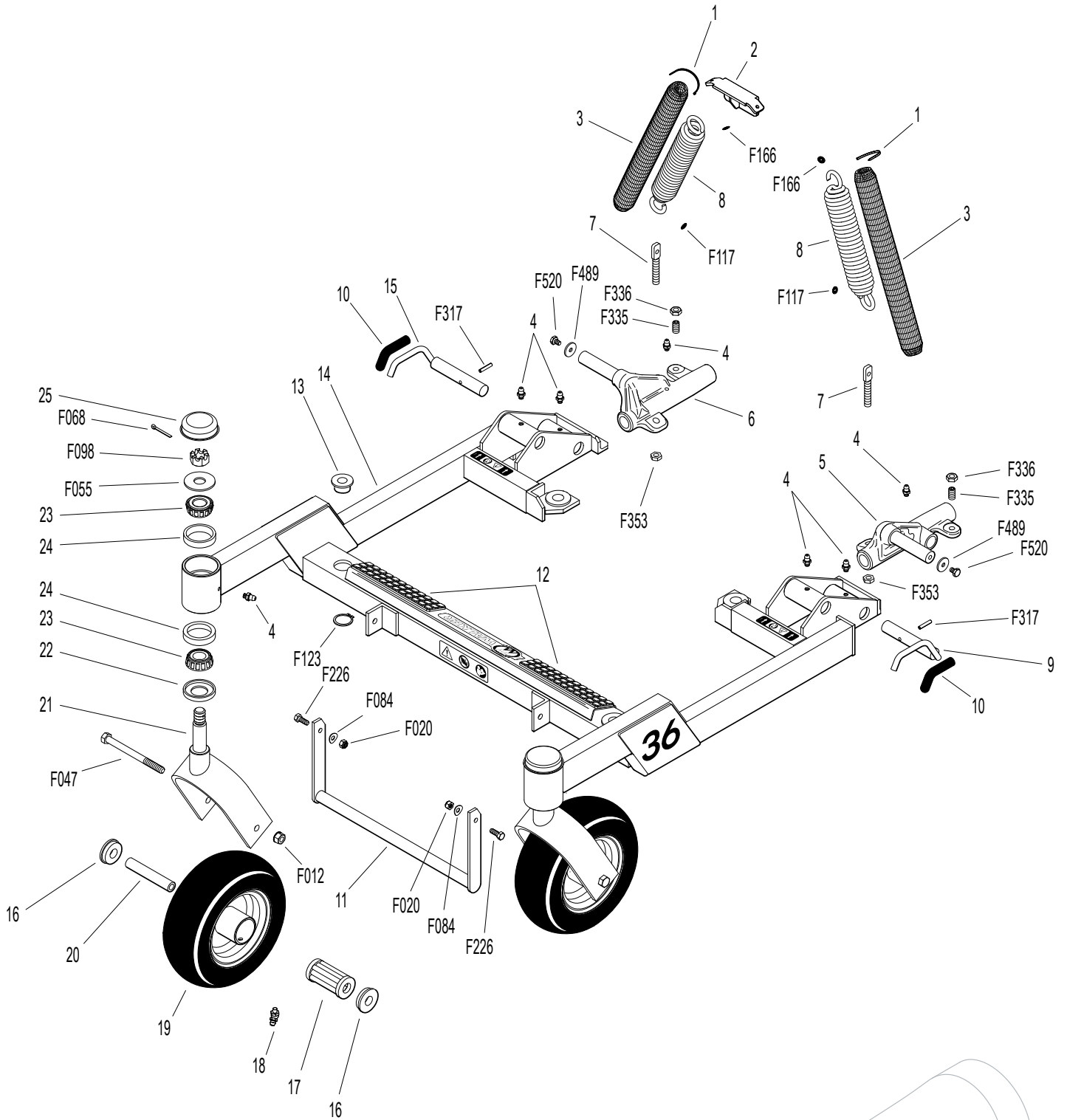
# Mähdeckaufkleber/Ausbesserfarbe



## ET-Nummern

<b>Pos.</b>	<b>Artikelnr.</b>	<b>Beschreibung</b>	<b>Anzahl</b>	<b>Anmerkung</b>
1	W8600-15	Achtung, Drehgelenk	2	
2	W6875	Aufkleber PTO Pfeil	1	
3	W5846-1	Aufkleber Schmiernippel	1	
4	W8600-7	Aufkleber für Schnitthöhe	1	
5	W8600-28	Aufkleber Gefahr drehende Messer	2	
6	W8821-14	Aufkleber 36"	1	
7	W5809-2	Aufkleber Walker Logo	1	
8	W8600-14	Aufkleber Wartungsposition Deck	1	
9	W8600-9	Aufkleber Drehmoment Messer	1	
10	W5866	Ausbersserungsfrabe Gelb	optional	

# DGHS36R/DC36R-1 Mähdecktragrahmen



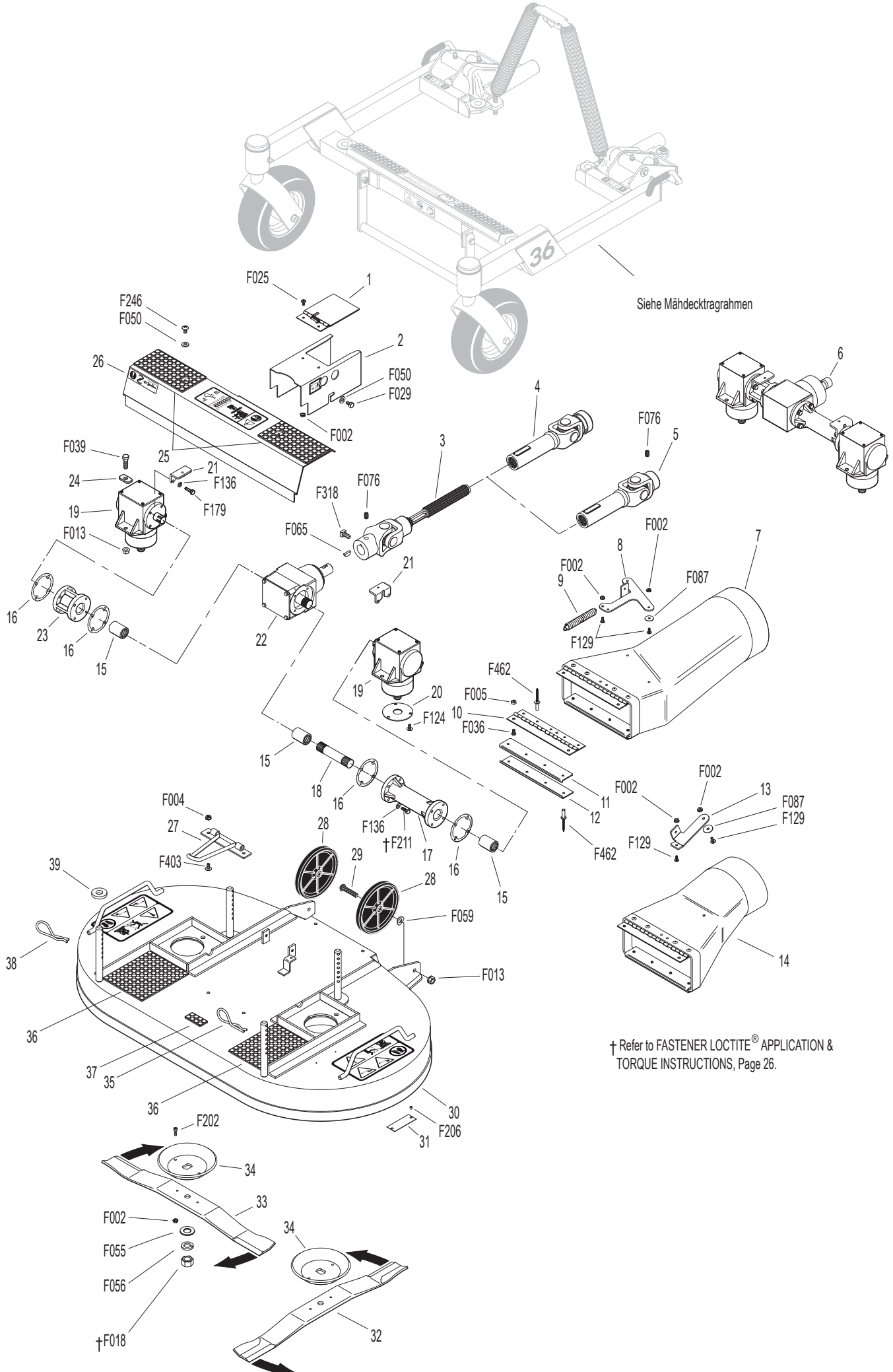
# ET-Nummern

Pos.	Artikelnr.	Beschreibung	Anzahl	Anmerkung
1	W5975-3	Kabelband (50# x 7")	4	
2	W5744-1	Federhalter	1	
3	W5743-1	Federabdeckung	2	
4	W5830	Schmiernippel	8	
5	W8667-29	Drehpunktaufnahme einstellbar LH	1	
5	W8667-3	Drehpunktaufnahme LH/einstellb	*	
6	W8667-28	Drehpunktaufnahme einstellbar RH	1	
6	W8667-4	Drehpunktaufnahme RH/einstellb	*	
7	W5743-4	Augenschraube (3/8-16x2-3/4)	2	
8	W5743-8	Zugfeder (1-1/2x7-3/4)	2	
9	W8674-11	Verschlusshebel links	1	
10	W7406-1	Handgriff rot	2	
11	W8669	Aushubgriff	1	
12	W5748-10	Gummimatte (1-1/2 x 6)	2	
13	W5740-2	Kunststoffbuchse für Deck (5/8)	4	
14	W5708-6	36" Tragrahmen ohne Drehpunkte	1	
14	W5708-1	36" Tragrahmen mit Radgabeln ohne Drehpunkte	*	
15	W8674-10	Verschlusshebel rechts	1	
16	W5714-7	Lagerdeckel	4	
17	W5714-5	Lager (5715-3/5715-4)	2	
18	W5830-3	Schmiernippel 45°	2	
19	W5715-4	Laufrad luft (8x3.00-4)	2	
19	W5715-10	Luftreifen (8x3.00-4)	*	
19	W5715-9	Schlauch (2.80/2.50-4)	*	
19	W5715-3	Laufrad kpl. Unplattbar (8x3.00-4)	**	
19	W5715-11	Reifen Unplattbar (8x3.00-4)	**	
20	W5714-3	Abstandshülse	2	
21	W5770-1	Radgabel/02	2	
22	W8768-1	Simmerring (1-3/4x1-1/8)	2	
23	W8037	Konisches Lager (3/4 ID)	4	
24	W8769-1	Lagerschale (1-3/4x1-7/16)	4	
25	W8769-9	Lagerdeckel	2	
F012	WF012	3/8-16 Keps Sicherheitsmutter	2	
F020	WF020	5/16-18 Sicherungsmutter mit Nyloneinsatz	2	
F047	WF047	3/8-16x4-1/2 Sechskantschraube	2	
F055	WF055	5/8 SAE Scheibe	2	
F068	WF068	1/8x1 Splint	2	
F084	WF084	5/16 Wellfederscheibe	2	
F098	WF098	5/8-18 Kronenmutter	2	
F117	WF117	Sicherungsring (für 5743-6)	2	
F123	WF123	1" Außensicherungsring	4	
F166	WF166	Sicherungsring	2	
F226	WF226	5/16-18x7/8 Sechskantschraube	2	
F317	WF317	3/16x1 Hohlspannstift	2	

## ET-Nummern

<b>Pos.</b>	<b>Artikelnr.</b>	<b>Beschreibung</b>	<b>Anzahl</b>	<b>Anmerkung</b>
F335	WF335	3/8-16x7/8 Madenschraube/SS	2	
F336	WF336	3/8-16 Mutter (schmale Ausführung)	2	
F353	WF353	3/8-16 ESNA Sicherheitsmutter mit Nyloneinsatz	2	
F489	WF489	Scheibe 1/4x7/8x.090	2	
F520	WF520	1/4-28x3/8 Sechskantschraube	2	

# DGHS36R/DC36R-1 Mähdeck



## ET-Nummern

Pos.	Artikelnr.	Beschreibung	Anzahl	Anmerkung
1	W8618-1	Deckel für PTO Schutz	1	
2	W8619	PTO Schutz	1	
2	W8618	PTO Schutz Kpl. mit Deckel	*	
3	W5285-5	Zapfwelle/90 mit Keilnut	1	
4	W7275-16	Zapfwelle mit Schnellverrieglung	1	
5	W5275-15	Verschraubte Kardanwelle 9.5" (Incl. # F076)	1	
6	W6704-33	Getriebeeinheit Kpl. (Includes Items # 15-23, F124, F136, F179 & F211)	*	
7	W5794	Auswurfkanal ohne Federbef. (6-1/2 Dia.)	1	Alle Modelle außer S14
7	W5794-1	Auswurfkanal mit Federbef.	*	Alle Modelle außer S14
8	W8678	Federaufnahme für Auswurfkanal	1	
9	W8677	Zugfeder (1x6-1/16)	1	
10	W5726	Auswurfkanalscharnier (2x8)	1	
11	W5755-2	Obere Lippe für Auswurfkanal	1	
12	W5755-3	Untere Lippe für Auswurfkanal	1	
13	W8678-4	Federaufnahme für Auswurfkanal	1	Nur Modell S14
14	W5794-3	Auswurfkanal mit Federbef.	1	Nur Modell S14
15	W6054	Kupplungsstück	3	
16	WP007	Dichtung (P#792025)	4	
17	W5065	Verbindungsrohr (7-11/16)	1	
18	W6733-4	Verbindungswelle (5-5/16)	1	
19	W5052-11	Messergetriebe /LH (1:1.2)	2	
20	W5706-4	Schutzplatte für Simmerring	2	
21	W5704-1	Aufnahme für Getriebeabdeckung	2	
22	W5051-2	T-Getriebe (7/8" DIA. SHAFT)	1	
23	W5060	Verbindungsrohr (2-5/16)	1	
24	W5052-3	1.375x.750x.187 Scheibe	4	
25	W5747-11	Gummimatte (3x6)	2	
26	W5746-6	36 Getriebeabdeckung	1	
27	W8670	Haken für Wartungsposition	1	
28	W5162-11	Stützrad (5" Poly)	2	
29	W8490	Schraube für Stützrad	2	
30	W5710-6	Mähgehäuse DC36R (Includes Items # 36 & 37)	1	
31	N/L	Typenschild mit Seriennummer	1	
32	W5705-36	Messer 19" RH Drehrichtung	1	
33	W5705-35	Messer 19" LH Drehrichtung	1	
34	W5706	Messeraufnahme & Schmutzschutz	2	
35	W7775-1	Federstecker/LH silber (#6)	2	
36	W8735-10	Gummimatte (5x6)	2	
37	W8788-1	Gummimatte (1x2)	1	
38	W7775-2	Federstecker/RH gold (#6)	2	
39	W5727-1	Unterlegscheibe (5/8ID)	4	
F002	WF002	10-24 Keps Sicherheitsmutter	9	
F004	WF004	1/4-20 Keps Sicherheitsmutter	2	
F005	WF005	1/4-20 Sicherungsmutter mit Nyloneinsatz	2	

## ET-Nummern

<b>Pos.</b>	<b>Artikelnr.</b>	<b>Beschreibung</b>	<b>Anzahl</b>	<b>Anmerkung</b>
F013	WF013	3/8-16 Whiz Lock Sicherheitsmutter	6	
F018	WF018	5/8-18 Sechskantmutter	2	
F025	WF025	10-24x3/8 Kreuzschraube	2	
F029	WF029	1/4-20x1/2 Sechskantschraube	2	
F036	WF036	1/4-20x1/2 Innensechskantschraube	2	
F039	WF039	3/8-16x1-1/4 Sechskantschraube	4	
F050	WF050	1/4 SAE Scheibe	4	
F055	WF055	5/8 SAE Scheibe	2	
F056	WF056	5/8 Federring	2	
F059	WF059	3/8 Wellfederscheibe	2	
F065	WF065	3/16x3/4 Scheibenfeder (#606)	1	
F076	WF076	3/8-16x5/8 Sicherungsschraube Quadratkopf	* 1	
F087	WF087	#10x7/8 Kotflügelscheibe	2	
F124	WF124	10-32x3/8 Kreuzschraube	6	
F129	WF129	10-24x1/2 Kreuzschraube	3	
F136	WF136	AN960C416L Scheibe	16	
F179	WF179	1/4-20x1 Sechskantschraube	4	
F202	WF202	10-24x5/8 Innensechskantschraube GR5	4	
F206	WF206	#2x3/16 Antriebsstift	2	
F211	WF211	1/4-20x7/8 Sechskantschraube	12	
F246	WF246	1/4-20x1/2 Kreuzschraube	2	
F318	WF318	3/8-16x3/4 Sicherungsschraube Quadratkopf	2	
F403	WF403	1/4-20x1/2 Kreuzschraube SS	2	
F462	WF462	3/16x.468 (+/- .010) Niet	9	