

Ersatzteilliste

Wiper

10865

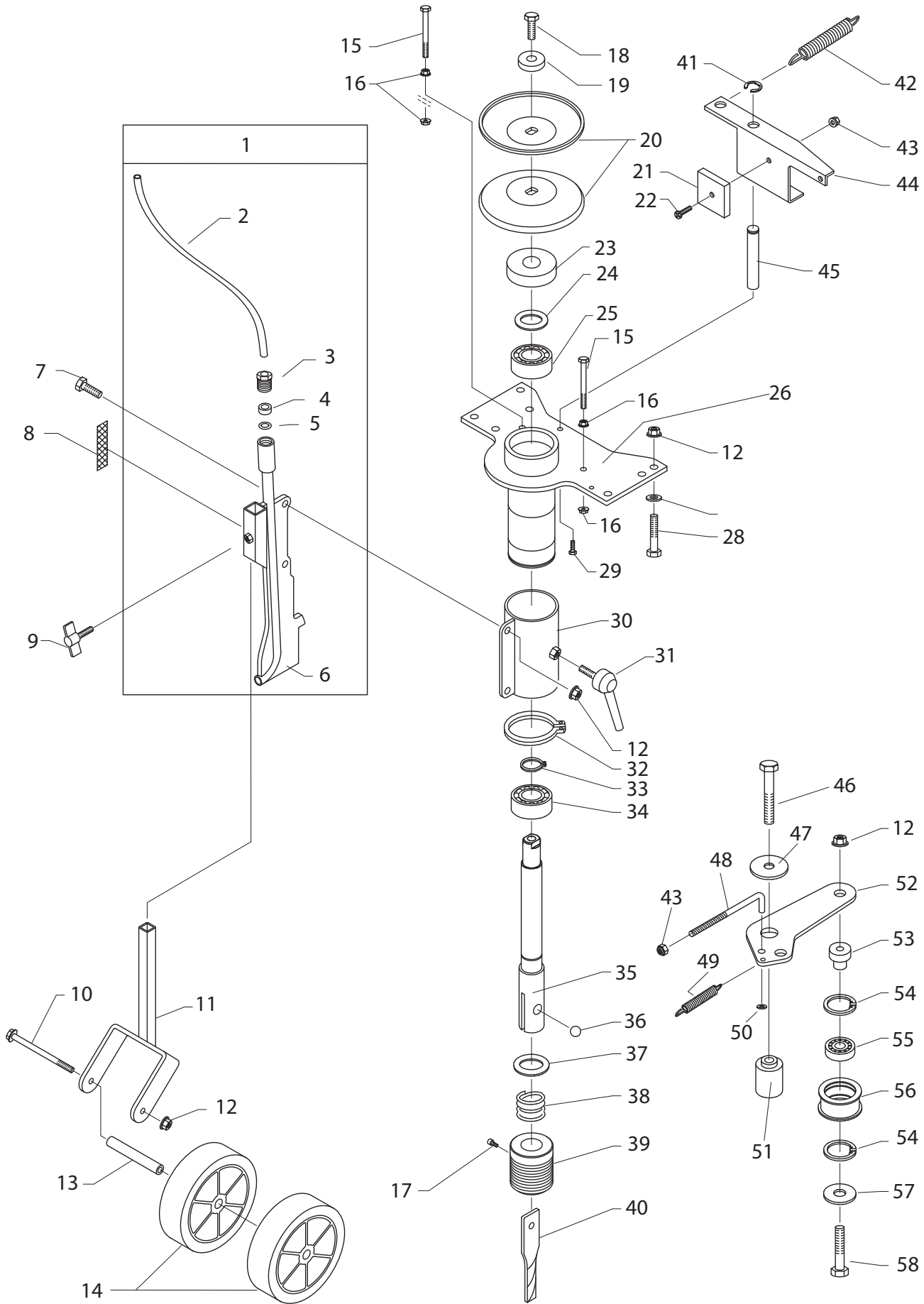
Modelljahr 2015



Inhalt

Bohrgruppe	3
Ersatzteilnummern	4
Ersatzteilnummern	5
Rahmen & Antrieb	6
Ersatzteilnummern	7
Ersatzteilnummern	8
Holm & Kabeltrommel.	9
Ersatzteilnummern	10
Ersatzteilnummern	11

Bohrgruppe



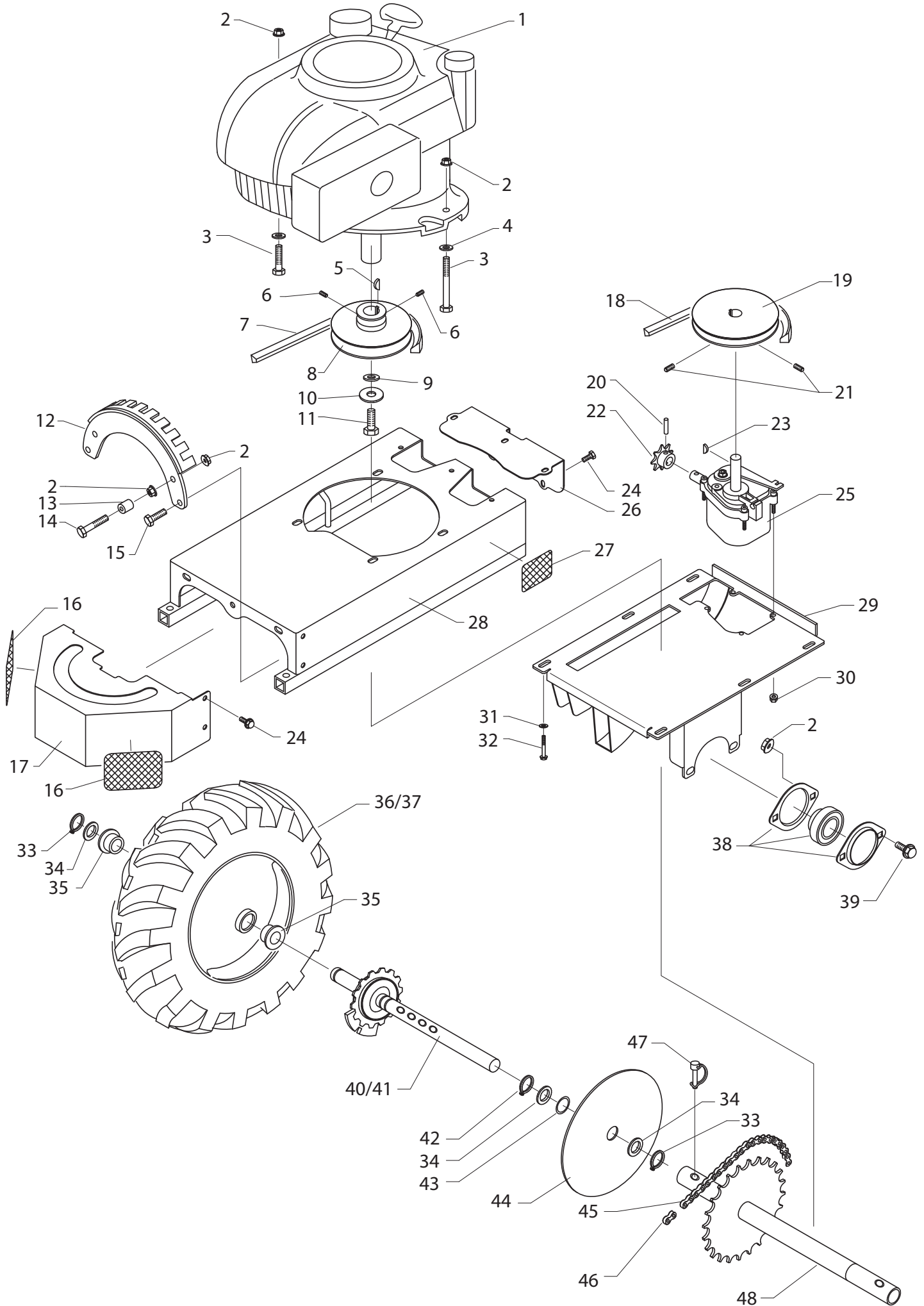
Ersatzteilnummern

Pos.	Artikelnummer	Beschreibung	Anzahl	Anmerkung
1	CLZ7573	Finne komplett	1	
2	CLZ7571	Schlauch	1	
3	CLZ7567	Gewindehülse	1	
4	CLZ7568	Distanzring	1	
5	CLZ7570	O-ring 9x3	1	
6	CLZ7572	Finne	1	
7	CLZT8020	M8x20 8.8 - Schraube	1	
8	CLZ7490	Aufkleber Set	1	
9	CLZ7483	Handgriff M6x20	1	
10	CLZT8100	M8x100 8.8 - Schraube	1	
11	CLZ7473	Radgabel	1	
12	CLZ2345	Mutter M8	4	
13	CLZ7482	Schaft	1	
14	CLZ7443	Rad klein	2	
15	CLZT6060	M6x60 8.8 - Schraube	2	
16	CLZ2343	Mutter M6	2	
17	CLZB5012	Schraube M5x12	1	
18	CLZT8020D	M8x20 10.9 - Schraube	1	
19	CLZ6012	Scheibe	1	
20	CLZ6008	Druckscheibe	2	
21	CLZ6015	Bremse	1	
22	CLZT5016	M5x16 8.8 - Schraube	1	
23	CLZ8109	Abstandshalter	1	
24	CLZ2417/05	Ring 17x0.5	1	
25	CLZ3517	Kugellager 17-47-14	1	
26	CLZ7457	Halter	1	
27	CLZ2206	Scheibe 8	1	
28	CLZT8040	M8x40 8.8 - Schraube	1	
29	N/L		1	
30	CLZ7458	Aufnahme für Bohrwelle	1	
31	CLZ7479	Griff	1	
32	CLZ2154	Sicherungsring 54	1	
33	CLZ2120	Sicherungsring 20	1	
34	CLZ3020	Kugellager 20-47-14	1	
35	CLZ7407	Bohrwelle NT 60	1	
36	CLZ7480	Kugel 12	1	
37	CLZ2425/10	Ring 25x1	1	
38	CLZ7481	Feder	1	
39	CLZ7406	Messeraufnahme	1	
40	CLZ7403H	KIT 3	1	
41	CLZ2159	Sicherungsring 9	1	
42	CLZ11067	Bremsfeder	1	

Ersatzteilnummern

Pos.	Artikelnummer	Beschreibung	Anzahl	Anmerkung
43	CLZ2382B	Mutter M5	2	
44	CLZ7428	Platte	1	
45	CLZ7440	Bremsstift	1	
46	CLZT8050	M8x50 8.8 - Schraube	1	
47	CLZ2243	Scheibe 8x36x2.5	1	
48	CLZ7500	Bremse	1	
49	CLZ10029	Feder	1	
50	CLZ2185	Verschluss ring 5	1	
51	CLZ7216	Stift	1	
52	CLZ7202	Platte	1	
53	CLZ6019	Kugellager Distanz	1	
54	CLZ2035	Sicherungsring 35	2	
55	CLZ3015	Kugellager 15-35-11	1	
56	CLZ6048	Spannrolle	1	
57	CLZ2225	Scheibe 8x24	1	
58	CLZT8035	M8x35 8.8 - Schraube	1	

Rahmen & Antrieb



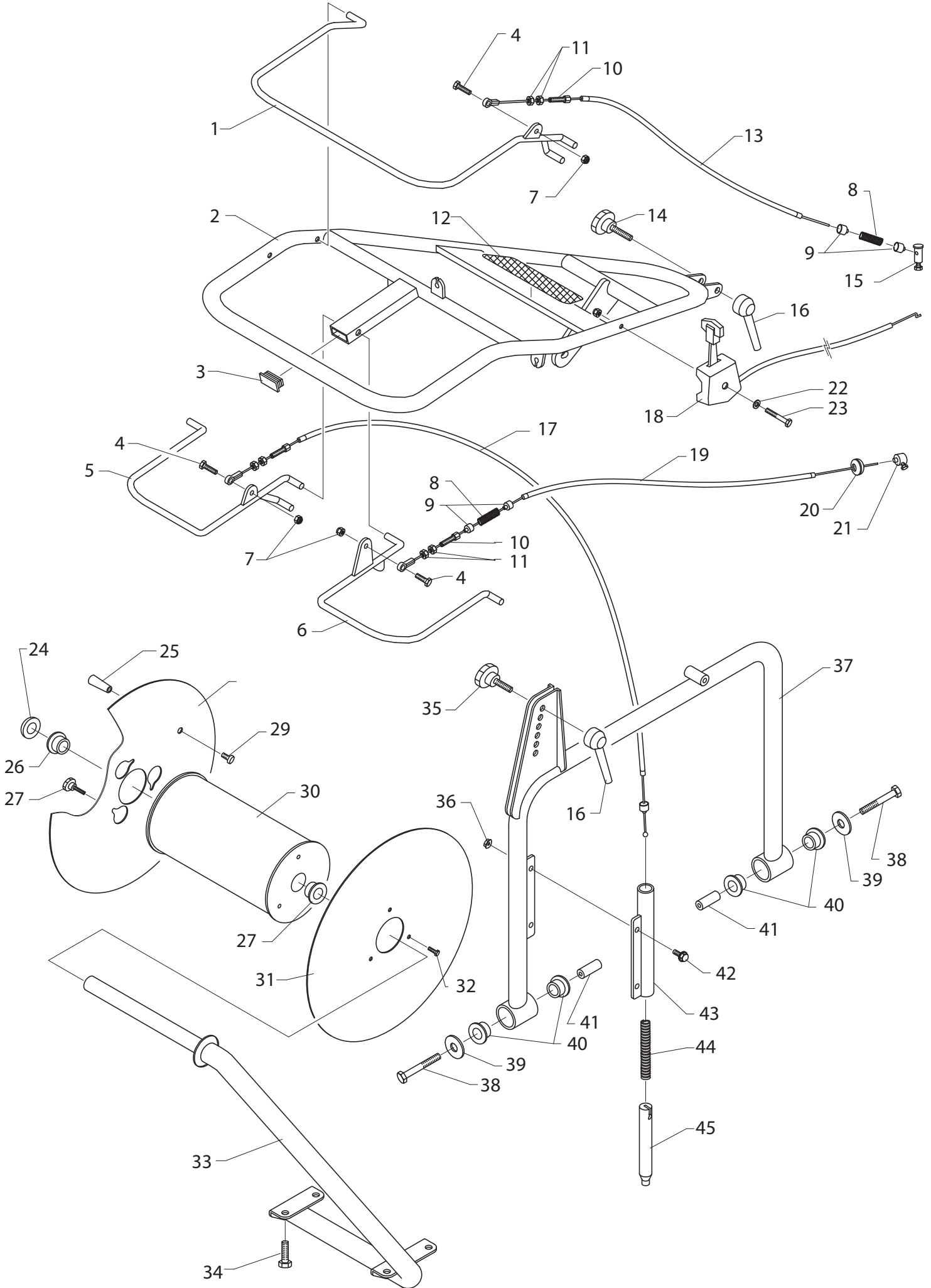
Ersatzteilnummern

Pos.	Artikelnummer	Beschreibung	Anzahl	Anmerkung
1	CLZM02	GCV 160 - Motor HONDA GCV 160	1	
2	CLZ2345	Mutter M8	6	
3	CLZT8035	M8x35 8.8 - Schraube	3	
4	CLZ2206	Scheibe 8	1	
5	CLZ4002	Keil für Motor	1	
6	CLZG6010	Schraube M6x10	2	
7	CLZ7484	Keilriemen	1	
8	CLZ6110	Riemenscheibe	1	
9	CLZ2207	Scheibe 10	3	
10	CLZ2245	Scheibe 10x30x2	1	
11	CLZT1105	Schraube UNF 3/8"x1"	1	
12	CLZ7472	Gestell	1	
13	CLZ7485	Distanzbuchse	1	
14	CLZT8035	M8x35 8.8 - Schraube	1	
15	CLZT8020	M8x20 8.8 - Schraube	1	
16	CLZ7490	Aufkleber Set	1	
17	CLZ7417	Abdeckung	1	
18	CLZ6122	Keilriemen Antrieb	1	
19	CLZ6121	Getrieberiemenscheibe	1	
20	CLZ4052	Hohlspannstift 5x18	1	
21	CLZG6014	Schraube M6x14	1	
22	CLZ10030	Ritzel	1	
23	CLZ4001	Keil	1	
24	CLZTF6014	M6x14 8.8 Schraube Flansch	2	
25	CLZ7430	Getriebe	1	
26	CLZ7413	Abdeckung	1	
27	CLZ7489	CE Aufkleber	1	
28	CLZ7414	Rahmen	1	
29	CLZ7465	Getriebehalter	1	
30	CLZ2382B	Mutter M5	1	
31	CLZ2204	Scheibe 6	1	
32	CLZT6035	M6x35 8.8 - Schraube	1	
33	CLZ2118	Sicherungsring 18	1	
34	CLZ2418/10	Ring 18x1	3	
35	CLZ10115	Buchse 18-22	4	
36	CLZ10160	Rad rechts	1	
37	CLZ10161	Rad links	1	
38	CLZ3125	Kugellager 25	2	
39	CLZT8018	M8x18 8.8 - Schraube	4	
40	CLZ7467	Achse rechts	1	
41	CLZ7468	Achse links	1	

Ersatzteilnummern

Pos.	Artikelnummer	Beschreibung	Anzahl	Anmerkung
42	CLZ2118	Sicherungsring 18	1	
43	CLZ5018	Ring	1	
44	CLZ7239	Radkappe	2	
45	CLZ7488	Kette	1	
46	CLZ10015	Ketteenschloss	1	
47	CLZ8048	Verschlussstecker	2	
48	CLZ7466	Achse	1	
ohne Nr.	CLZKRGGA	KIT Rad mit Achse (1 Paar)	1	

Holm & Kabeltrommel



Ersatzteilnummern

Pos.	Artikelnummer	Beschreibung	Anzahl	Anmerkung
1	CLZ7491	Hebel	1	
2	CLZ7459	Oberer Führungshom	1	
3	CLZ7496	Kappe 30X15	1	
4	CLZT6020	M6x20 8.8 - Schraube	3	
5	CLZ7493	Hebel	1	
6	CLZ7492	Antriebshebel	1	
7	CLZ2383B	Mutter M6	6	
8	CLZ6045	Feder	2	
9	CLZ6055	Buchse	4	
10	CLZ6043	M6 - Register	1	
11	CLZ2254	Mutter M6	4	
12	CLZ7490	Aufkleber Set	1	
13	CLZ7476	Bowdenzug	1	
14	CLZ7495	Handgriff M8x50	1	
15	CLZ8029	Klemmnippel	1	
16	CLZ7494	Griff	1	
17	CLZ7478	Kabel	1	
18	CLZ10130	Gashebel inkl. Bowdenzug	1	
19	CLZ7477	Antriebsbowdenzug	1	
20	CLZ10065	Buchse	1	
21	CLZ7227	Klemmnippel	1	
22	CLZ2204	Scheibe 6	1	
23	CLZT6040	M6x40 8.8 - Schraube	1	
24	CLZ7498	Verschlusskappe	1	
25	CLZ7497	Griff	1	
26	CLZ7427	Buchse 20-26	2	
27	CLZ7499	Handgriff M5	1	
28	CLZ7425	Abnehmbare Abdeckung	1	
29	N/L		1	
30	CLZ7471	Aufnahme	1	
31	CLZ7415	Abnehmbare Abdeckung	1	
32	CLZT5016	M5x16 8.8 - Schraube	6	
33	CLZ7469	Kabelhalter	1	
34	CLZT8020	M8x20 8.8 - Schraube	4	
35	CLZ10062	Knauf M8x25	1	
36	CLZT8020	M8x20 8.8 - Schraube	1	
37	CLZ7463	Führungsholm	1	
38	CLZT8050	M8x50 8.8 - Schraube	2	
39	CLZ2225	Scheibe 8x24	1	
40	CLZ12044	Buchse16-22	4	
41	CLZ7501	Buchse	2	
42	CLZTF6014	M6x14 8.8 Schraube Flansch	1	

Ersatzteilnummern

Pos.	Artikelnummer	Beschreibung	Anzahl	Anmerkung
43	CLZ7452	Halter Aufnahmestift	1	
44	CLZ13198	Feder	1	
45	CLZ12098	Verriegelungsbolzen	1	