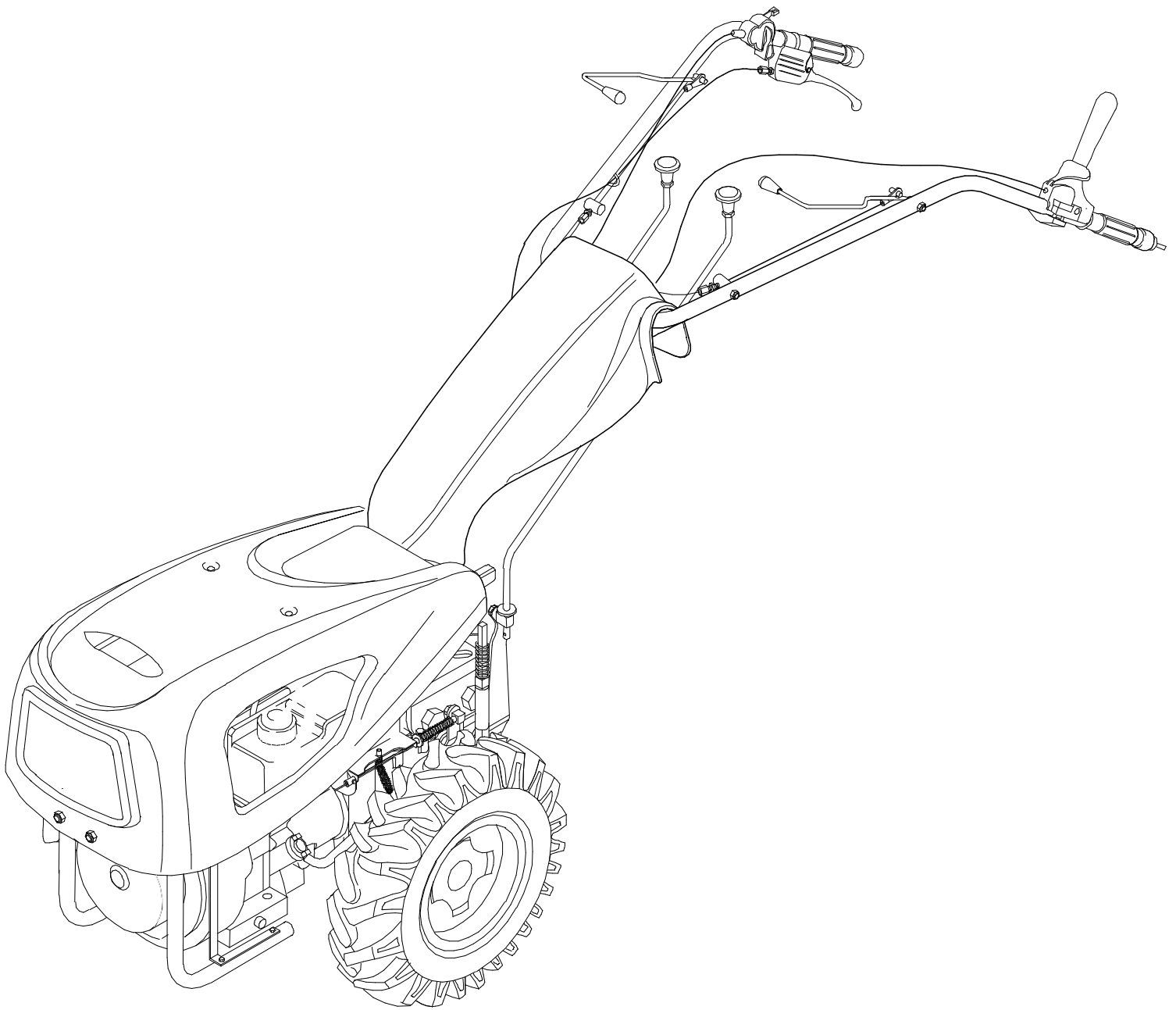


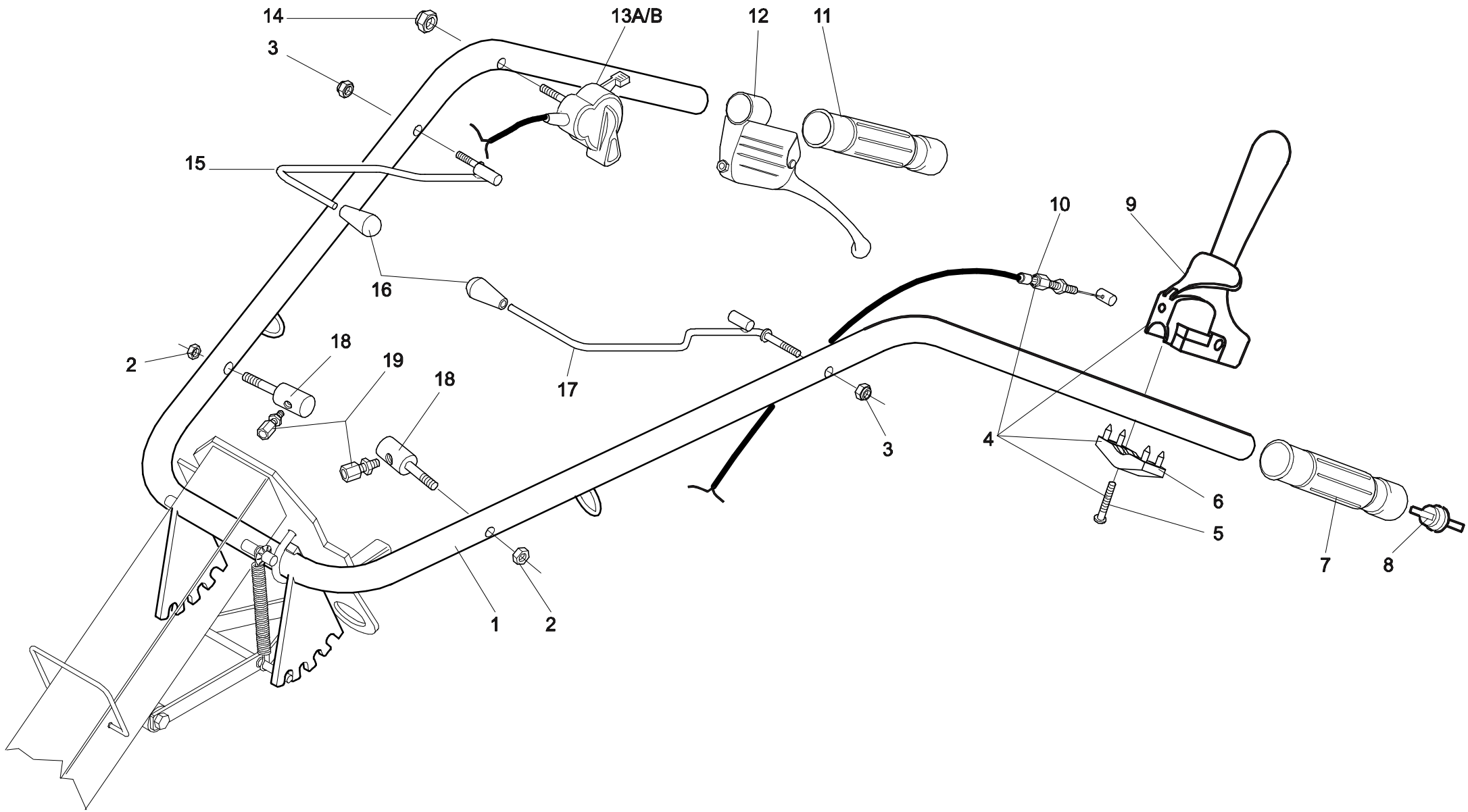
Ersatzteilliste
UE600 mit GX270
Artikelnummer 911147420
ab SN 228683



Inhalt

Holm	3
ET-Nummern	4
Lenksäule	5
ET-Nummern	6
Bowdenzüge	7
ET-Nummern	8
Getriebe	9
ET-Nummern	10
ET-Nummern	11
Schalthebel am Getriebe	12
ET-Nummern 1-46	13
Kupplung Fort F130B	14
ET-Nummern	15
Bowdenzüge Lenkbremse	16
ET-Nummern	17
Lenkbremsen	18
ET-Nummern	19

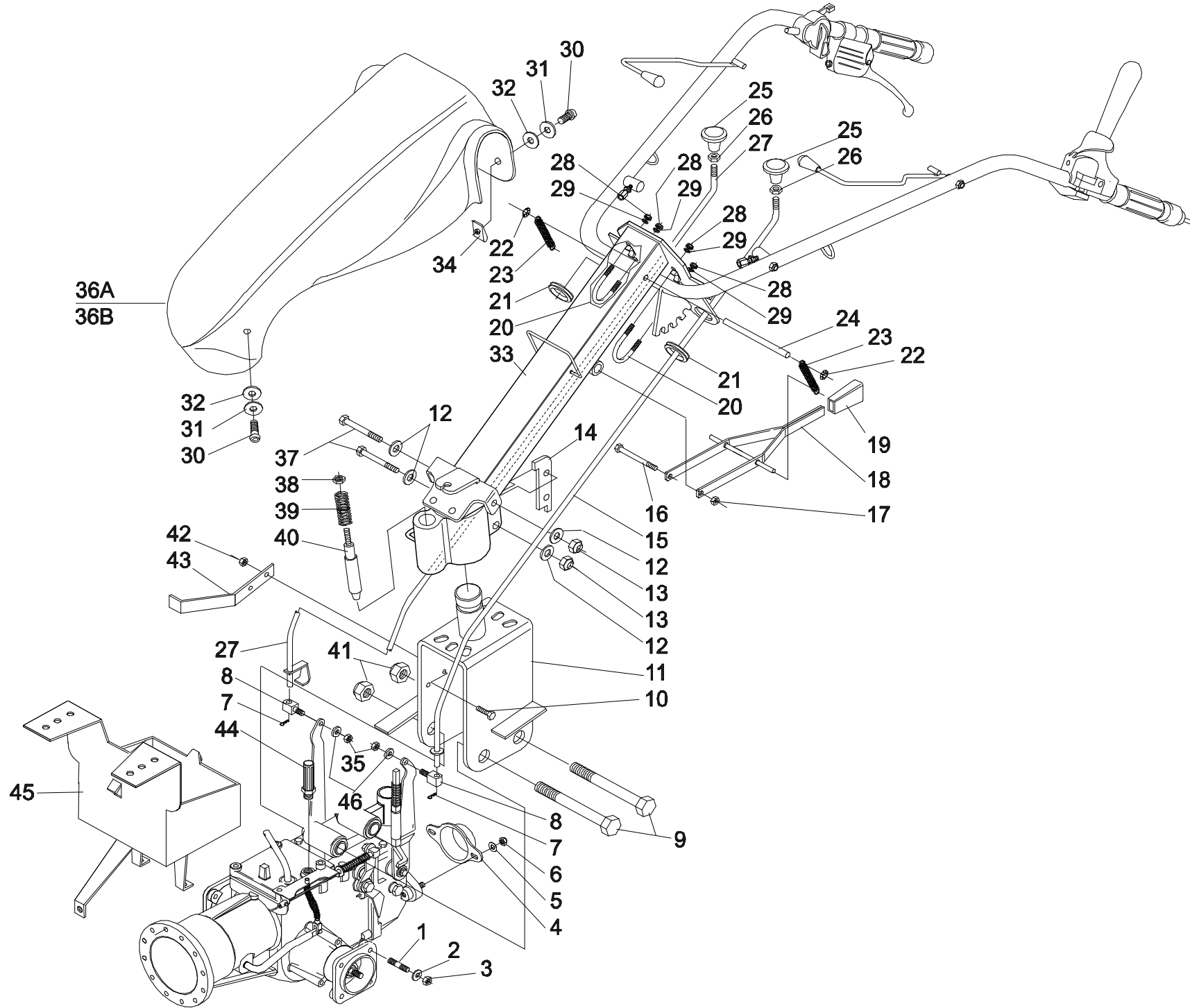
Holm



ET-Nummern

Pos.	Artikel Nummer	Beschreibung	Anzahl
1	15765236	Führungsholm 180	1
2	19954208	Mutter M8 ZN ALTO DIN 982	2
3	19954254	Mutter M8 ZN BASSO DIN 985	2
4	15208010	Kupplungshebel (Mit Seilzug)	1
5	19950321	Schraube 5X25 TORX AUTOF. ZN B.	2
6	14680128	Halterung	1
7	14680380	Griff D.27	1
8	14680381	Erweiterung D.27	1
9	1520801001	Kupplungshebel (Ohne Seilzug)	1
10	1520801002	Kupplungsbowdenzug (Ohne Hebel)	1
11	14680376	Griff D.27	1
12	14660276	Holmverstellhebel 16	1
13A	15208012	Stoppschalter (Benz.) L=2000	1
13B	15208011	Stoppschalter (Diesel) L=1720	1
14	19954206	Mutter M6 ZN ALTO DIN 982	1
15	15765234	Hebel Vor-/Rückwärts 280/180 2' VER	1
16	14660180	Griffstück D. 8	2
17	15765233	Differentialhebel 280/180 2' VER	1
18	15765235	Bolzen 2' VERS.	2
19	14660260	Stellschraube M8X40	2

Lenksäule



ET-Nummern

Pos.	Artikel Nummer	Beschreibung	Anzahl
1	15004028	Stehbolzen M12X42	8
2	19955275	Federscheibe D.12 ZN B. DIN 128A	8
3	19954007	Radmutter M12 ZN B. ALTO UNI 5587	8
4	15056007	Deckel	1
5	19955013	Scheibe D.12X36X3 ZN.B. UNI6593	2
6	19954212	Mutter M12ZN ALTO DIN 982	2
7	15001081	Sicherungssplint D.1,8	2
8	15205177	Gelenk D.10	2
9	19952658	Schraube M12X90 ZN B. UNI 5737	2
10	19952714	Schraube M6X16 ZN B. UNI 5739	2
11	15765251	Halterung 180 2' VERS.	1
12	19955052	Scheibe D.8X16X1,5 ZN.B. UNI6592	4
13	19954208	Mutter M8 ZN ALTO DIN 982	2
14	15765241	Platte 280/180 2' VERS.	1
15	15225108	Schaltstange PTO 180 FRIZ. INV.	1
16	19952644	Schraube M10X65 ZN B. UNI 5737	1
17	19954210	Mutter M10 ZN ALTO DIN 982	1
18	15765238	Holmverstellhebel 280/180 2' VERS.	1
19	14680362	Griff 20x8	1
20	15765240	U-Schraube 2' VERS.	2
21	14680101	Gummiring D.15	2
22	19958110	Sicherungsring D.10	2
23	15767001	Feder 2' VERS.	2
24	15765242	Bolzen 2' VERS.	1
25	14660187	Knebelgriff M10	2
26	19954046	Mutter M10 ZN B. NORM. UNI 5588	2
27	15205010	Schaltstange Gänge 180 2' VERS.	1
28	19954208	Mutter M8 ZN ALTO DIN 982	4
29	19955052	Scheibe D.8X16X1,5 ZN.B. UNI6592	4
30	19952013	Schraube M6X20 ZN B. UNI 7380	4
31	19955009	Scheibe D.8X24X2,5 ZN.B. UNI6593	4
32	19956177	Gummiring D.8X24X2	4
33	15205197	Lenksäule 180 C/FRIZ. INV.	1
34	19953201	Mutter M6 DAC CON DENTINO	4
35	19954254	Mutter M8 ZN BASSO DIN 985	2
36A	15766005	Handholmaddeckung ABS X 280/180 2' VER.	1
36B	15206029	Handholmaddeckung ABS X 180 2' VER. (Mit Bremsen)	1
		Schraube M5	
37	19952747	Schraube M8X35 ZN B. UNI 5739	2
38	19954045	Mutter M8 ZN B. NORM. UNI 5588	1
39	15767000	Feder 2' VERS.	1
40	15765239	Bolzen 2' VERS.	1
41	19954256	Mutter M12 ZN BASSO DIN 985	2
42	19954003	Mutter M6 ZN B. ALTO UNI 5587	2
43	15205133	Stange 180	1
44	14660121	Entlüftung M16X1,5 C/RON.	1
45	15225044	Batteriehalter 180 C/SUPP. SILENTBLOCK	1
46	19955408	Federschreibe D.8	2

ET-Nummern

Pos.	Artikel Nummer	Beschreibung	Anzahl
A	15208001	Bowdenzug für Differentialsperre MTC 180	1
B	1520801002	Kupplungsbowdenzug (Ohne Hebel)	1
C	15208004	Bowdenzug Vor./Rückwärts MTC 180	1
D	15208013	Bowdenzug Holmverstellung 180 FRIZ. INV.	1
E	14660342	Gasbowdenzug 180 lang	1
F1	15208012	Stoppschalter (Benz.) L=2000	1
F2	15208011	Stoppschalter (Diesel) L=1720	1
1	15155047	Mutter M8 ES.11	1
2	14660243	Seilklemme A 2 VITI	1
3	19952643	Schraube M8X65 ZN B. UNI 5737	1
4	15001095	Clip 6X12	1
5	19955053	Scheibe D.10X21X2 ZN.B. UNI6592	1
6	15207042	Feder	1
7	15225104	Gelenk 180 C/SIL.	1
8	14660250	Buchse D.11X6X17	1
9	19954254	Mutter M8 ZN BASSO DIN 985	1
10	19958110	Sicherungsring D.10	2
11	14660232	Buchse	1
12	15767002	Feder 2' VERS.	1
13	15215253	Buchse	1

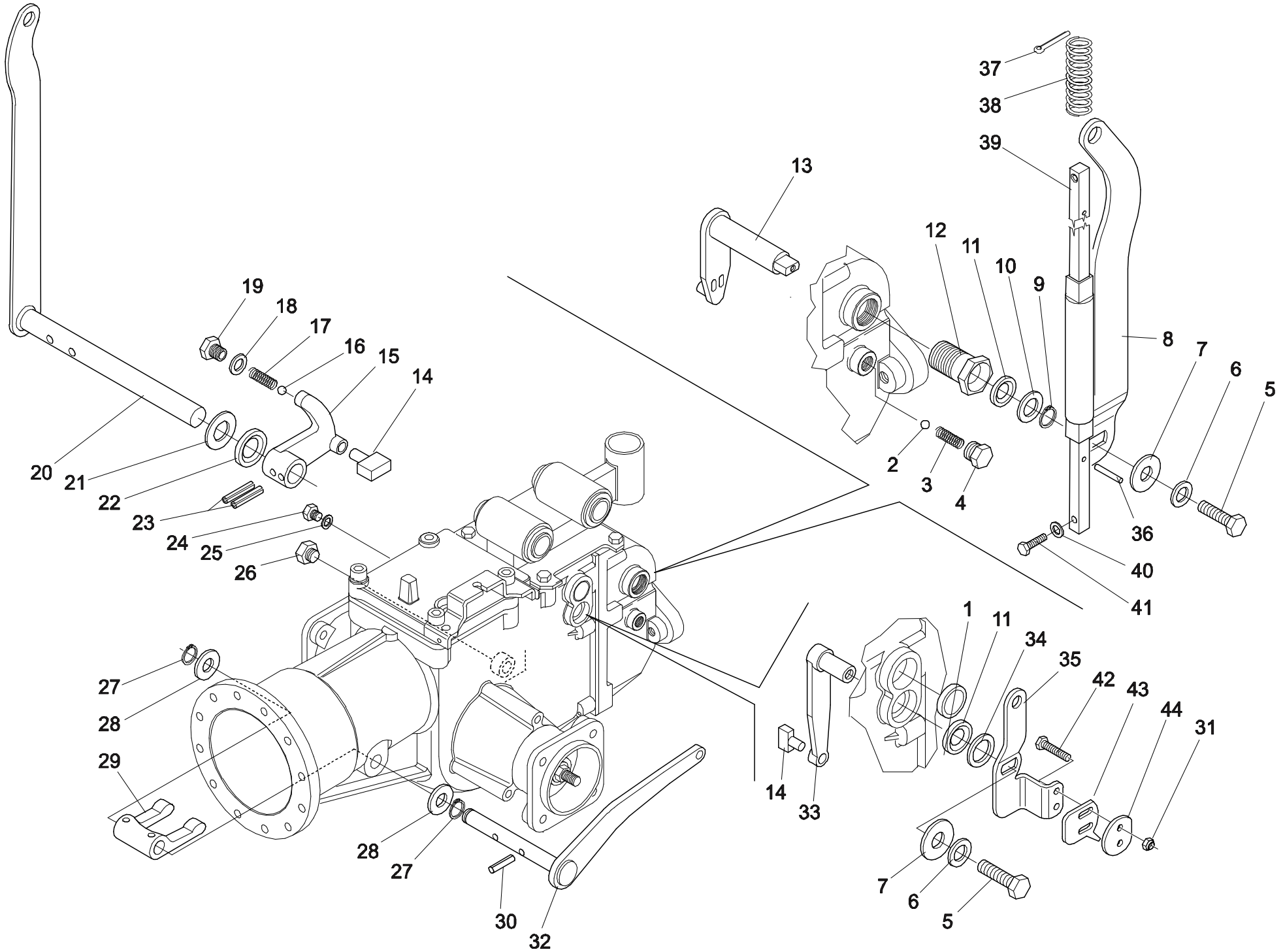
ET-Nummern

Pos.	Artikel Nummer	Beschreibung	Anzahl
1	15201158	Deckel	1
2	19955308	Scheibe D.8	10
3	19952137	Schraube M8X35 ZN B. UNI 5931	2
4	15004030	Stehbolzen M12X55	2
5	19922221	Dichtring 30-50-8	1
6	19955011	Scheibe D.10X30X2,5 ZN.B.UNI6592	1
7	19954210	Mutter M10 ZN ALTO DIN 982	1
8	19952151	Schraube M8X50 ZN B. UNI 5931	4
9	15434012	Welle	1
10	19910115	Lager K14-18-10	2
11	15434013	Zahnrad	1
12	19956025	Distanzscheibe ACC. 14-24-0,5	1
13	19955514	Sicherungsring E14 UNI 7435	1
14	19955515	Sicherungsring E15 UNI 7435	1
15	19902311	Kugellager K14-18-10	3
16	15434014	Welle	1
17	15204012	Zahnrad MTC 180	1
18	15204013	Zahnkranz MTC 180	1
19	19903005	Lager 7205 2F	2
20	15204053	Distanzstück D.25	1
21	15204011	Endlosschraube MTC 180	1
22	19956053	Distanzscheibe ACC. 40-50-0,4	1
23	19955052	Scheibe D.8X16X1,5 ZN.B. UNI6592	2
24	19955273	Federschreibe D.8 JM DIN6798	3
25	19951718	Schraube M8X20	2
26	15205017	Halterung 180 2' VERS.	1
27	15004013	Stehbolzen M8X34	2
28	19954254	Mutter M8 ZN BASSO DIN 985	2
29	19952146	Schraube M8X45 ZN B. UNI 5931	3
30	15222005	Deckel 180 C/SILENT.	1
31	19922031	Dichtring 12-22-4	1
32	15225105	Platte	1
33	19955723	Stift 4X24 SPIR. UNI 6875	1
34	15224036	Gleitstück	1
35	15224023	Zahnrad 180	2
36	15224031	Zahnrad 180	2
37	14680401	Silentblock 12x40x58x66	2
38	15205018	Hebel 180 2' VERS.	1
39	15227056	Feder	1
40	19952146	Schraube M8X45 ZN B. UNI 5931	1
41	19955009	Scheibe D.8X24X2,5 ZN.B. UNI6593	2
42	19955512	Sicherungsring E12 UNI 7435	2
43	15227055	Feder	1
44	19955719	Stift 5X20 SPIR. UNI 6875	1
45	15223035	Hebel	1
46	19952249	Schraube M6X45 12.9 UNI 5931	6
47	15224025	Deckel 180	1
48	15224022	Zahnkranz 180 C/D.	1
49	15224030	Bolzen 180	1
50	19954259	Mutter M16X1,5 ZB BAS DIN 985	2

ET-Nummern

Pos.	Artikel Nummer	Beschreibung	Anzahl
51	15205046	Distanzstück D.17X35X5,5 SEMIASSE 180	2
52	15201008	Radnabe 180	2
53	19921028	Dichtring 25-52-7RP	2
54	19955652	Sicherungsring I52 UNI 7437	2
55	19902326	Lager 6205 2F	4
56	19956317	Keil 6X6X20 UNI 6604	2
57	15224026	Achswelle rechts 180	1
58	19922053	Dichtring 15-25-7	1
59	19952747	Schraube M8X35 ZN B. UNI 5739	3
60	15201010	Flansch	1
61	15201001	Gehäuse 180 C/SILENTB.	1
62	15224206	Muffe	1
63	15224028	Muffe 180	1
64	15224027	Achswelle links 180	1
65	15224205	Deckel 180	1
66	19953603	Mutter	6
67	15204032	Distanzstück 180	1
68	15434024	Welle 180	1
69	19956017	Distanzscheibe ACC. 16-25-0,5	1
70	19955530	Sicherungsring E30 S/GOBBAUNI7435	5
71	19956044	Distanzscheibe ACC. 30-40-1	1
72	15434025	Zahnkranz 180	1
73	15434023	Zahnkranz MTC 180	1
74	15434015	Zahnrad PTO MTC 180	1
75	19902231	Lager 6006 2F	1
76	15434022	Muffe MTC 180	1
77	19952709	Schraube M6X12 ZN B. UNI 5739	1
78	19955306	Scheibe D.6	1
79	19955007	Scheibe D.6X18X1,5 ZN.B. UNI6592	1
80	19955915	Stift 8X14 UNI 1707	2
81	19954254	Mutter M8 ZN BASSO DIN 985	1
82	19952569	Schraube M8X20 UNI 5925	1
83	14610563	Flansch	1

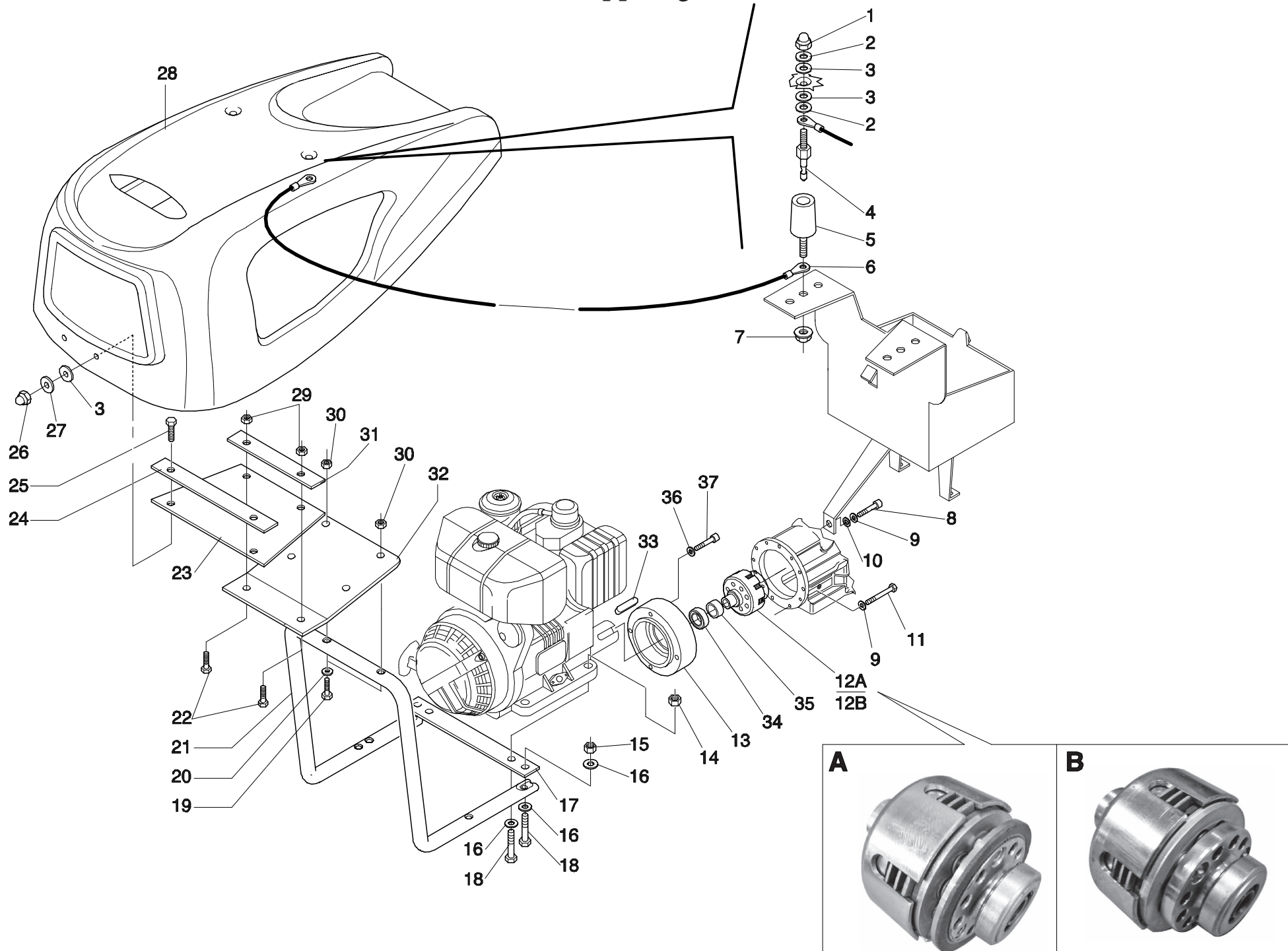
Schalthebel am Getriebe



ET-Nummern

Pos.	Artikel Nummer	Beschreibung	Anzahl
1	19922296	Stopfen D.22X4	1
2	19900017	Kugel 8,75	1
3	15205142	Feder	1
4	15205175	Schraube M14X25 FORO D.9X20	1
5	19952715	Schraube M8X16 ZN B. UNI 5739	2
6	19955408	Federschreibe D.8	2
7	19955009	Scheibe D.8X24X2,5 ZN.B. UNI6593	2
8	15205117	Hebel PTO 180 3' VERS.	1
9	19955516	Sicherungsring E16 UNI 7435	1
10	19955056	Scheibe D.16X30X3 ZN.B. UNI6592	1
11	19922066	Dichtring 16-22-4	2
12	15205174	Buchse S.25 -L.33mm.	1
13	15205176	Hebel P.T.O. MTC 180	1
14	15204037	Gleitstück PTO	2
15	15203033	Hebel 180	1
16	19900012	Kugel 6,35	1
17	15207088	Feder	1
18	19956168	Dichtung 12X18X1,5	1
19	15205049	Schraube	1
20	15205014	Hebel 180 2' VERS.	1
21	19956010	Distanzscheibe ACC. 12-26-1	1
22	19922031	Dichtring 12-22-4	1
23	19955834	Stift 5X24 UNI 6873	2
24	19952710	Schraube M8X12 ZN B. UNI 5739	1
25	19956166	Dichtung 8X14X1	1
26	15005009	Stopfen M14X1,5 ES. INCASS	1
27	19955514	Sicherungsring E14 UNI 7435	2
28	19956025	Distanzscheibe ACC. 14-24-0,5	2
29	15225107	Gabel D.14 X FRIZ. INVERSA MTC	1
30	19955747	Stift 6X30 SPIR. UNI 6875	2
31	19954253	Mutter M6 ZN BASSO DIN 985	2
32	15225106	Hebel 180 FRIZ. INV.	1
33	15203048	Hebel	1
34	19956017	Distanzscheibe ACC. 16-25-0,5	1
35	15205119	Hebel 180 3' VERS.	1
36	19955723	Stift 4X24 SPIR. UNI 6875	1
37	19957116	Splint 3X20 ZN BIANCA UNI 1336	1
38	15207065	Feder PTO 180 3' V.	1
39	15205118	Stange 180 3' VERS.	1
40	19954075	Mutter M6 ZN B. BASSO UNI 5589	1
41	19952720	Schraube M6X20 ZN B. UNI 5739	1
42	19952728	Schraube M6X25 ZN B. UNI 5739	2
43	15205120	Platte PTO 180 3' VERS.	1
44	15205121	Scheibe PTO 180 3' VERS.	1

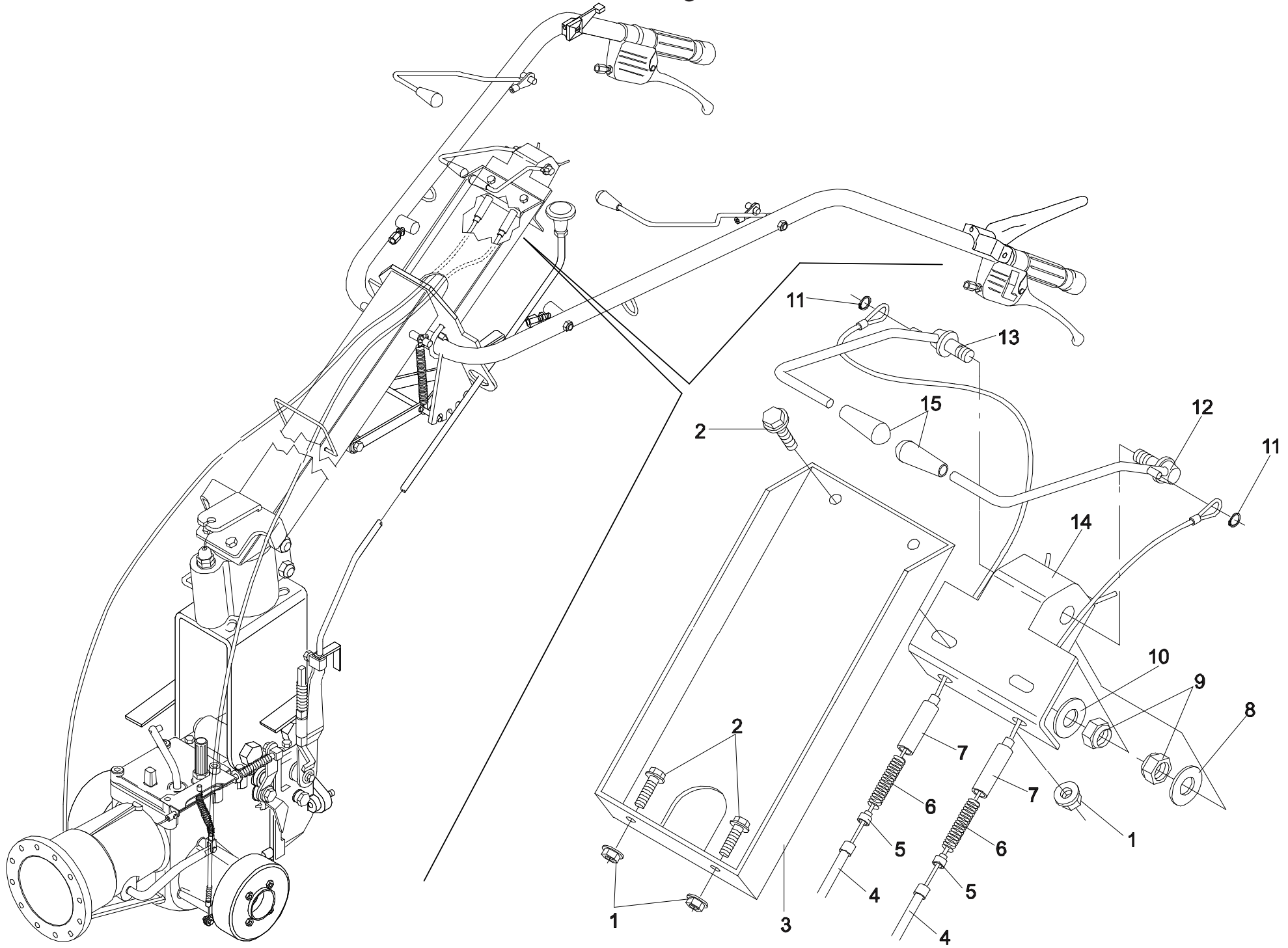
Kupplung Honda GX270



ET-Nummern

Pos.	Artikel Nummer	Beschreibung	Anzahl
1	19954604	Hutmutter M8 ZN B. CIECO UNI 5721	2
2	19955009	Scheibe D.8X24X2,5 ZN.B. UNI6593	4
3	19956177	Gummiring D.8X24X2	6
4	15765190	Bolzen ABS	2
5	14680402	Silentblock 8x16x37	2
6	14660550	Kabel L=670 X COFANO 180	1
7	19953908	Mutter M8 C/ROND. ZN B.	2
8	19952137	Schraube M8X35 ZN B. UNI 5931	1
9	19955308	Scheibe D.8	10
10	19955052	Scheibe D.8X16X1,5 ZN.B. UNI6592	1
11	19952137	Schraube M8X35 ZN B. UNI 5931	5
12A	14610562	Kupplung mit Bremse 1" 25,4 ab Juli 2015	1
12B	14610553	Kupplung ohne Bremse 1" 25,4 bis Juli 2015	1
13	15762007	Flansch GX270	1
14	19953908	Mutter M8 C/ROND. ZN B.	4
15	19954254	Mutter M8 ZN BASSO DIN 985	4
16	19955052	Scheibe D.8X16X1,5 ZN.B. UNI6592	12
17	15765195	Stange GX240/ACT340 D.G.	2
18	19952612	Schraube M8X40 ZN B. UNI 5737	8
19	19952612	Schraube M8X40 ZN B. UNI 5737	2
20	19955052	Scheibe D.8X16X1,5 ZN.B. UNI6592	2
21	15765177	Stossstange ABS DIESEL	1
22	19952729	Schraube M8X25 ZN B. UNI 5739	2
23	15766002	Gummitrapez	1
24	15765156	Stange L=165	1
25	19952720	Schraube M6X20 ZN B. UNI 5739	2
26	19954603	Hutmutter M6 ZN B. CIECO UNI 5721	2
27	19955008	Scheibe D.6X24X2 ZN.B. UNI6592	2
28	15206031	Motorhaube 180 ABS	1
29	19954208	Mutter M8 ZN ALTO DIN 982	2
30	19954254	Mutter M8 ZN BASSO DIN 985	2
31	15765181	Stange L=110	1
32	15205028	Halterung	1
33	19956419	Keil 6,3X6,3X43	1
34	19902243	Kugellager 6008-2RS C3 G79 Q5 I.	1
35	15765631	Distanzstück D.33,5X25,5X17 FRIZ. INV.	1
36	19955308	Scheibe D.8	4
37	19950122	Schraube 5/16"x1 1/2 UNF	4

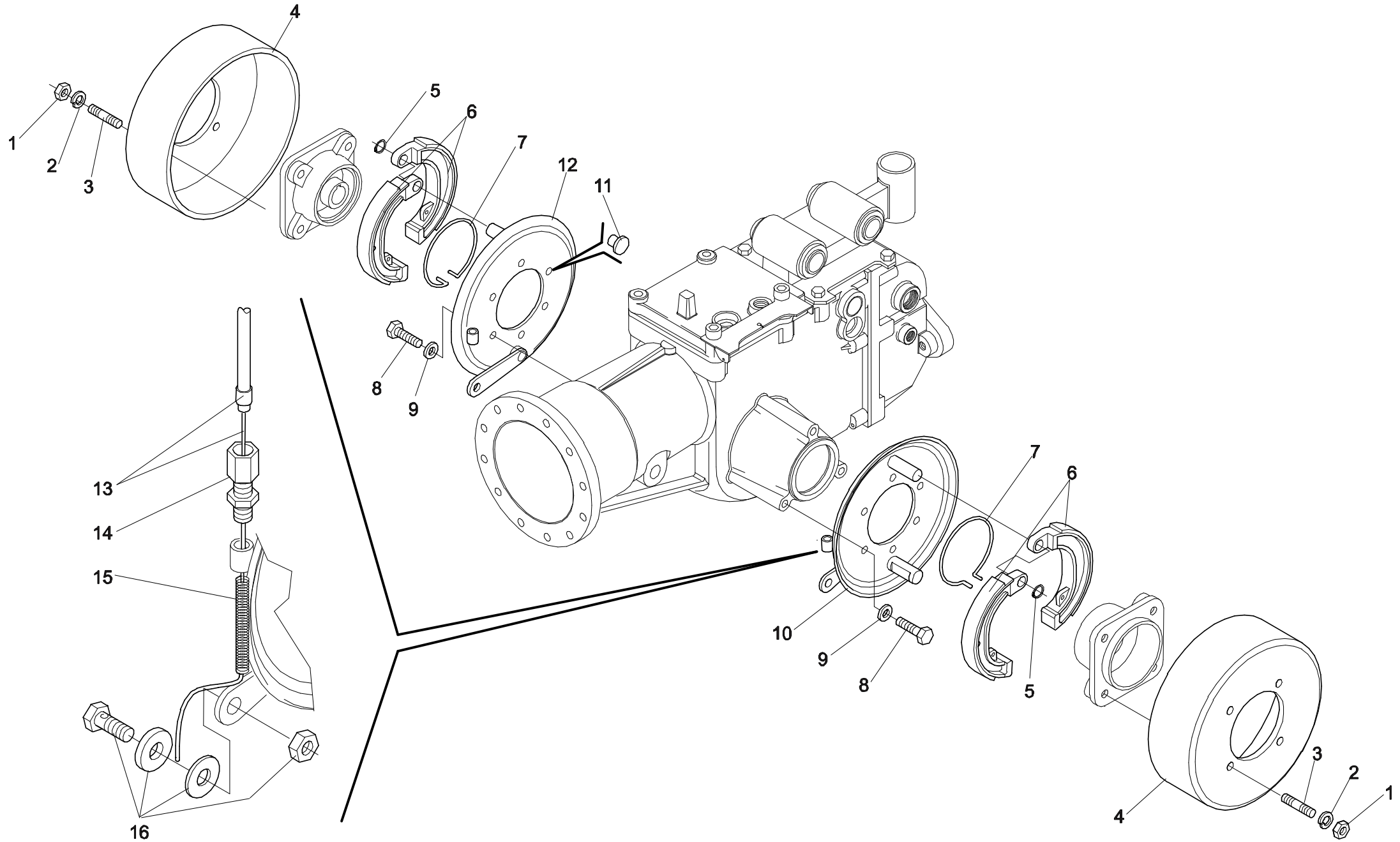
Bowdenzüge Lenkbremse



ET-Nummern

Pos.	Artikel Nummer	Beschreibung	Anzahl
1	19953908	Mutter M8 C/ROND. ZN B.	4
2	19951718	Schraube M8X20	4
3	15205008	Halterung 180	1
4	15208005	Bremsbowdenzug 180 L=1360/1020 2'VER.	1
5	14660232	Buchse	2
6	15767002	Feder 2' VERS.	2
7	15215253	Buchse	2
8	19956010	Distanzscheibe ACC. 12-26-1	1
9	19954256	Mutter M12 ZN BASSO DIN 985	2
10	19956010	Distanzscheibe ACC. 12-26-1	1
11	19958110	Sicherungsring D.10	2
12	15205058	Hebel links MTC	1
13	15205059	Hebel rechts MTC	1
14	15205060	Halterung MTC	1
15	14660181	Knebelgriff D. 10	2

Lenkbremsen



ET-Nummern

Pos.	Artikel Nummer	Beschreibung	Anzahl
1	19954007	Radmutter M12 ZN B. ALTO UNI 5587	8
2	19955275	Federscheibe D.12 ZN B. DIN 128A	8
3	15004028	Stehbolzen M12X42	8
4	14610703	Bremstrommel D.140	2
5	19955512	Sicherungsring E12 UNI 7435	2
6	14610706	Bremsbacken (Paar) D.140	2
7	14610707	Feder D.140	2
8	19952715	Schraube M8X16 ZN B. UNI 5739	6
9	19955308	Scheibe D.8	6
10	14610705	Decke L. D.140	1
11	19922309	Stopfen D.9	6
12	14610704	Decke R. D.140	1
13	15208005	Bremsbowdenzug 180 L=1360/1020 2'VER.	2
14	14660257	Stellschraube	2
15	15001023	Feder	2
16	14660246	Seilklemme MTC	2