



# WALKER

## Bedienungsanleitung

Sicherheit, Montage, Bedienung und Wartungs-Anleitung



# D21d

Bitte lesen Sie diese Bedienungsanleitung vor der Inbetriebnahme der Maschine sorgfältig durch, damit Sie alle Inhalte kennen und verstehen. Sie dienen Ihrer Sicherheit.

Übersetzung der Original-Bedienungsanleitung

Ab S/N: 134382  
P/N 7000-14-Deutsch



## Vorwort

**Danke für den Kauf eines Walker Mähers.** Es wurden alle Anstrengungen unternommen, um Ihnen das zuverlässigste Gerät auf dem Markt zu bieten und wir sind uns sicher, dass Sie unter unseren vielen zufriedenen Kunden sein werden. Wenn dieses Produkt aus irgendeinem Grund nicht Ihren Erwartungen entspricht, kontaktieren Sie bitte Ihren Walker Fachhändler. Jeder Kunde ist uns wichtig. Ihre Zufriedenheit ist unser Ziel.

**Bitte** lesen Sie sich diese Anleitung vollständig durch! Dieses Handbuch wird in Verbindung mit dem Handbuch des Motorherstellers für den jeweiligen Motor des von Ihnen erworbenen Modelles verwendet. Bevor Sie mit Ihrem neuen Mäher arbeiten, lesen Sie bitte das gesamte Handbuch. Einige der Informationen sind entscheidend für den ordnungsgemäßen Betrieb und die Wartung dieses Mähers - es wird Ihnen helfen, Ihre Investition zu schützen und sicherzustellen, dass der Mäher zu Ihrer Zufriedenheit arbeitet. Einige der Informationen sind wichtig für Ihre Sicherheit und müssen gelesen und verstanden werden, um Verletzungen an dem Betreiber oder anderen zu verhindern. Wenn etwas in diesem Handbuch verwirrend ist, oder schwierig zu verstehen, kontaktieren Sie bitte Ihren Fachhändler zur Klärung vor dem Betrieb oder der Wartung dieses Mähers.

Dieses Handbuch beschreibt das Modell D21d mit dem Kubota D722 (20,9PS) Diesel Motor mit Wasserkühlung.

**Alle Sicherheitsabdeckungen müssen für den ordnungsgemäßen und sicheren Betrieb dieser Maschine vorhanden sein.** Was in diesem Handbuch gezeigt wird und entfernt worden ist, ist nur zu Demonstrationszwecken. Betreiben Sie dieses Gerät nicht, wenn nicht alle **Sicherheitsabdeckungen** an ihrem Platz sind.

Die Spezifikationen beziehen sich auf die neuesten verfügbaren Informationen, die zum Zeitpunkt der Herstellung dieser Anleitung verfügbar waren.

Walker Mfg Co. ist ständig darum bemüht, das Design und die Leistung seiner Produkte zu verbessern. Wir behalten uns das Recht vor, Änderungen in den Spezifikationen und dem Design vorzunehmen, ohne dass dadurch eine Verpflichtung gegenüber zuvor hergestellten Produkten entsteht.

Hochachtungsvoll,  
WALKER MANUFACTURING COMPANY

  
Bob Walker, President

# Inhaltsverzeichnis

<b>Allgemeine Informationen</b> . . . . .	.1	<b>Bedienungsanweisungen</b> . . . . .	.29
<b>Wichtige Informationen</b> . . . . .	.1	<b>Identifizierung der Bedienelemente, Position und Funktion</b> . . . . .	.29
<b>Glossar</b> . . . . .	.1	<b>Bedienelemente</b> . . . . .	.29
<b>Anbringung der Seriennummer</b> . . . . .	.1	Motor Gasgriff . . . . .	.29
<b>Anbringung der Motorseriennummer</b> . . . . .	.2	Geschwindigkeits-Regelhebel (FSC) . . . . .	.30
<b>Wartung des Motors und Antriebskomponenten</b> . . . . .	.2	Steuer Hebel . . . . .	.30
<b>Spezifikationen</b> . . . . .	.3	Messerkupplung (PTO) . . . . .	.30
<b>Motor</b> . . . . .	.3	Parkbremse . . . . .	.30
<b>Elektrisches System</b> . . . . .	.3	Gehäuseverriegelung . . . . .	.31
<b>Getriebe</b> . . . . .	.3	Getriebe Freischaltung . . . . .	.31
<b>Messerantrieb</b> . . . . .	.4	Kaltstarthebel entspannung des Zwischenwellenkeilriemens . . . . .	.31
<b>Reifengröße</b> . . . . .	.4	Gefederter Sitz . . . . .	.32
<b>Reifendruck</b> . . . . .	.4	<b>Instrumententafel</b> . . . . .	.35
<b>Antriebskeilriemen</b> . . . . .	.4	Voltmeter . . . . .	.36
<b>Sitz</b> . . . . .	.4	Wassertemperaturanzeige . . . . .	.36
<b>Rahmen /Gehäuse Konstruktion</b> . . . . .	.5	Öldruck Warnleuchte . . . . .	.36
<b>GHS System (Optional)</b> . . . . .	.5	Wassertemperatur Warnleuchte . . . . .	.36
<b>Mähdeck</b> . . . . .	.5	Zündschloss . . . . .	.25
<b>Abmessungen (Traktor &amp; Mähdeck)</b> . . . . .	.6	Sicherungen . . . . .	.36
<b>Identifizierung der Komponenten</b> . . . . .	.7	Lichtschalter (für optionale Beleuchtung) . . . . .	.37
<b>Sicherheitshinweise</b> . . . . .	.11	Betriebsstundenzähler . . . . .	.37
<b>Vor der Bedienung</b> . . . . .	.11	Sicherungen . . . . .	.37
<b>Bedienung</b> . . . . .	.13	Warnhupe . . . . .	.37
<b>Wartung</b> . . . . .	.15	<b>Starten des Motors</b> . . . . .	.37
<b>Sicherheit, Kontroll, und Anweisungsaufkleber</b> . . . . .	.16	<b>Einstellung der Geschwindigkeit und Steuerung</b> . . . . .	.39
<b>Montage Anleitung</b> . . . . .	.20	<b>Einschaltung der Messer</b> . . . . .	.41
<b>Aufbau Anleitung</b> . . . . .	.20	<b>Anhalten des Traktors</b> . . . . .	.42
<b>Montage der Reifen</b> . . . . .	.20	<b>Schnitthöheneinstellung</b> . . . . .	.43
<b>Batterie Wartung</b> . . . . .	.20	<b>Getriebe Freischaltung</b> . . . . .	.43
Flüssigbatterie Wartung . . . . .	.21	Empfehlungen zum Mähen . . . . .	.44
Trockenbatterie Wartung . . . . .	.21	<b>Empfehlungen für die Wartungsposition des Mähdecks und / oder Transport</b> . . . . .	.46
Batterieladung . . . . .	.21	<b>Gras Handhabungs System GHS</b> . . . . .	.47
Batteriemontage . . . . .	.22	<b>Allgemeine Informationen</b> . . . . .	.48
<b>Mähdeck Montage</b> . . . . .	.22	<b>Verstopfung-Checkliste</b> . . . . .	.49
Montage der Mähdecklaufrollen . . . . .	.22	<b>Verwendung der Deck-Wartungsposition</b> . . . . .	.50
Mähdeck Auswurf Deflektor Montage . . . . .	.23	<b>Verwenden der GHS Fangbox</b> . . . . .	.50
Mähdeck Seitenauswurfschacht Montage . . . . .	.23	Powerfil® . . . . .	.50
PTO Schutz Montage . . . . .	.23	Füllstand Signalhupe . . . . .	.50
Stützrad Montage . . . . .	.24	<b>Reinigung des GHS Auswurfsiebs</b> . . . . .	.51
<b>Montage des Mähdecks an den Traktor</b> . . . . .	.24	Entleeren der Fangbox . . . . .	.51
Mähdeck Montage . . . . .	.24	Heckklappen entleerung . . . . .	.51
Deck Nivellierung . . . . .	.26	Verwenden des Entleerungssacks . . . . .	.52
<b>Vor der Bedienung Checkliste</b> . . . . .	.27	Elektrische entleerung Power Dump . . . . .	.53
		Hochentleerung Hi-Dump® . . . . .	.54

# Inhaltsverzeichnis

<b>Wartungs Anleitung</b> . . . . .	57	<b>Reifendruck</b> . . . . .	73
<b>Wartungsübersicht</b> . . . . .	57	<b>Drehmoment der Radschrauben</b> . . . . .	73
<b>Wichtige Tipps für den Kubota Motor</b> . . . . .	58	<b>Schärfen der Mähmesser</b> . . . . .	73
<b>Kraftstoffsystem</b> . . . . .	58	<b>Antriebskeilriemen</b> . . . . .	74
<b>Starten / Anhalten</b> . . . . .	58	<b>Mähdeckgetriebe Simmerringe</b> . . . . .	75
<b>Kühlsystem</b> . . . . .	58	<b>Kraftstoffleitungen und Schellen</b> . . . . .	75
<b>Luftfiltersystem</b> . . . . .	58	<b>Kühlschläuche und Schellen</b> . . . . .	75
<b>Öl</b> . . . . .	58	<b>Motor Ventilspiel</b> . . . . .	75
<b>Schmierung</b> . . . . .	59	<b>Druck der Kraftstoffeinspritzdüse</b> . . . . .	75
<b>Motor Öl</b> . . . . .	59	<b>Einstellung der Getriebesteuerung</b> . . . . .	75
Motor Einlauföl . . . . .	59	Neutral-Park . . . . .	75
Prüfung des Motorölstandes . . . . .	59	Geradeauslauf . . . . .	75
Wechsel des Motoröls / Öl Filter . . . . .	59	<b>Messerbremse</b> . . . . .	76
<b>Mähdeckgetriebe Schmierung</b> . . . . .	61	<b>PTO Kreuzgelenke</b> . . . . .	76
<b>Schmierpunkte DS52 oder DS62</b> . . . . .	61	<b>Sicherheitsschalter System</b> . . . . .	76
<b>Mähdeck Messerspindel Schmierpunkte</b> . . . . .	62	<b>Geschwindigkeitsregelhebel Klemmung</b> . . . . .	76
<b>Traktor PTO Getriebe Schmierung</b> . . . . .	62	<b>Austausch/Reparatur</b> . . . . .	77
Überprüfung des Getriebeölstands . . . . .	62	<b>Antriebskeilriemen</b> . . . . .	77
Wechsel des PTO Getriebeöls . . . . .	62	Motor/PTO Keilriemen . . . . .	78
<b>Achsgetriebe Schmierung</b> . . . . .	62	Keilriemen Zwischenwelle . . . . .	79
<b>Hydrostatisches Getriebe Öl</b> . . . . .	63	GHS Turbinen Keilriemen . . . . .	80
Prüfung des Hydrostatgetriebeölstandes . . . . .	63	Hydrostat Antriebskeilriemen . . . . .	81
<b>Schmiernippel und Öl Punkte</b> . . . . .	63	Generator Antriebskeilriemen . . . . .	82
<b>Reinigung</b> . . . . .	66	<b>Kraftstofffilter</b> . . . . .	83
<b>Motor Luftfilter System</b> . . . . .	66	<b>Abscherschrauben der Messer</b> . . . . .	83
Turbinen Vorreiniger . . . . .	66	<b>PTO Scherstift (wenn vorhanden)</b> . . . . .	84
Donaldson Radialseal™ Luftfilter . . . . .	67	<b>Mähmesser</b> . . . . .	84
<b>Motorkühlsystem</b> . . . . .	68	<b>Einstellungen</b> . . . . .	85
Kühlersieb und Kühlrippen . . . . .	68	<b>Getriebesteuerung</b> . . . . .	85
Spülung des Kühlers und Kühlmittelwechsel . . . . .	69	Einstellung Maximaler Weg Anschlag . . . . .	85
<b>Grasansammlungen im Mähgehäuse</b> . . . . .	49	Steuerhebel-Positions-Einstellung . . . . .	85
<b>GHS Turbine</b> . . . . .	70	Einstellung der Neutral Position . . . . .	85
<b>GHS Auswurfsiebs</b> . . . . .	71	Einstellung des Geradeauslaufs . . . . .	86
<b>Kühllüfter der Hydrostatgetriebe</b> . . . . .	70	Einstellung des Neutralschalters . . . . .	86
<b>Prüfung /Wartung</b> . . . . .	51	<b>Messerkupplung (PTO)</b> . . . . .	87
<b>Motorkühlsystem</b> . . . . .	71	Kupplungs-Ausschaltung/Messerbremse . . . . .	87
Flüssigkeitsstand . . . . .	71	Kupplungs-Einstellung/Keilriemenspannung . . . . .	87
Spannung des Generatorkeilriemens . . . . .	71	<b>Geschwindigkeitsregelhebel Einstellung der Klemmung</b> . . . . .	88
<b>Sicherheit des Luftfiltersystems</b> . . . . .	72	<b>Steuerhebel Einstellung</b> . . . . .	89
<b>Batterie</b> . . . . .	72	<b>Wartungsposition Mähdeck</b> . . . . .	89
Flüssigkeitsstand der Batterie . . . . .	72	<b>GHS Füllstands Signalhupe Einstellung</b> . . . . .	90
Reinigung der Anschlüsse . . . . .	73	<b>Garantie</b> . . . . .	91
Batterieladung . . . . .	73		

# Allgemeine Informationen

## WICHTIGE INFORMATIONEN

Walker Manufacturing empfiehlt, dass jede Dienstleistung, die eine besondere Ausbildung oder spezielle Werkzeuge erfordert, von einem autorisierten Walker-Fachhändler durchgeführt wird. Im Hinblick auf die Sicherheit gibt es verschiedene Vorgehensweisen, die berücksichtigt werden müssen. Die meisten Unfälle in Verbindung mit der Bedienung oder Wartung eines Walker Mähers werden durch die Missachtung grundlegender Sicherheitsmaßnahmen oder spezifischer Warnungen verursacht. Solche Unfälle können in den meisten Fällen verhindert werden, indem Sie sich der Gefahren bewusst werden.

Informationen von besonderer Bedeutung sind in diesem Handbuch in Fettdruck hervorgehoben, siehe Sicherheitshinweise für die Bedeutungen von **GEFAHR**, **WARNUNG**, **VORSICHT**, **WICHTIG** und **HINWEIS**.

### ÜBERSICHT:

Es gibt viele Begriffe, die entweder einzigartig an diesem Gerät sind oder die als Abkürzungen verwendet werden. Die folgenden Begriffe und ihre Definitionen helfen bei der Verwendung dieser Anleitung:

- **MÄHDECK:** Die Mäheinheit wird vorne am Traktor montiert.
- **GESCHWINDIGKEITSREGELHEBEL (FSC)** Steuert die Geschwindigkeit des Traktors. Er dient außerdem als Tempomat.
- **GRAS HANDHABUNGSSYSTEM (GHS®)** sammelt das gemähte Material und legt es in die Fangbox.
- **GRASS-PAK® SCHALTER** ist im Auswurfkanal der Fangbox montiert und löst das „voll“ Signal aus.
- **ANTRIEB** bezeichnet die beiden Getriebeeinheiten mit den Antriebsrädern.
- **HYDROSTATISCHE GETRIEBE** übertragen die Kraft und steuern die Antriebsräder.
- **LINKS (LH)** bezeichnet die linke Seite des Traktors, wenn der Bediener auf dem Sitz sitzt.
- **ZAPFWELLENANTRIEB (PTO)** überträgt die Kraft des Motors zu den Messern.
- **POWERFIL®** verteilt das Material durch

oszillierende Bewegungen des Auswurfkanals in der Fangbox.

- **RECHTS (RH)** bezeichnet die rechte Seite des Traktors, wenn der Bediener auf dem Sitz sitzt.
- **SEITENAUSWURF (SD)** wirft das Mähgut zur rechten Seite aus.
- **STEUERHEBEL** steuert den Traktor.
- **TRAKTOR** ist die Antriebsmaschine, mit Motor, Getriebe, Sitz, und Steuerhebeln, um den Mäher zu steuern.
- **GETRIEBEFREISCHALTHEBEL** trennt die Getriebe vom Antrieb, um den Traktor zu schieben.

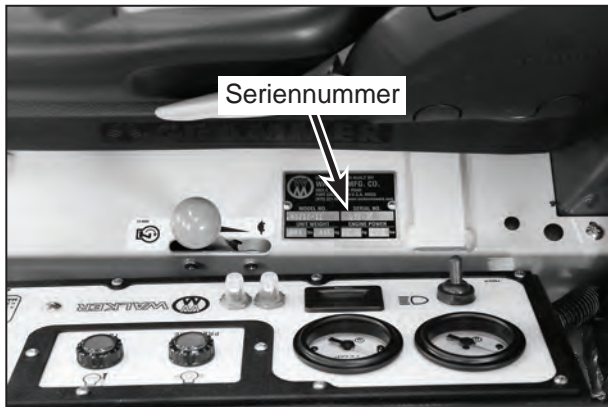
## ANBRINGUNG DER SERIENNUMMERN

Die Seriennummer befindet sich auf der linken Seite des Traktors links neben dem Sitz auf einem festgenieteten Schild. Die Seriennummer des Mähdecks ist links am Deck auf einem festgenieteten Schild. Bitte notieren Sie sich die Seriennummern in dieser Anleitung. Die Seriennummer ist sehr hilfreich, wenn Ersatzteile benötigt werden.

Traktor Modell-Nr.	_____
Traktor Serien-Nr.	_____
Deck Serien-Nr.	_____
Motor Modell-Nr.	_____
Motor Serien-Nr.	_____
Verkaufsdatum	_____

Vom Verkäufer auszufüllen

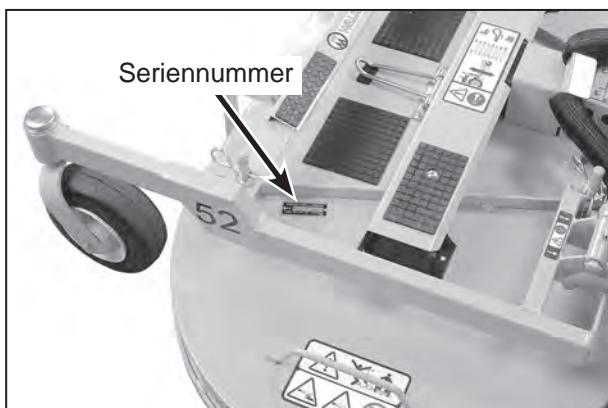
# Allgemeine Informationen



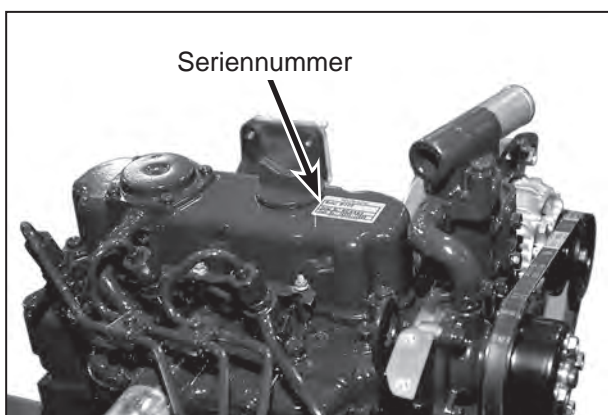
Position der Seriennummer am Traktor

## POSITION DER SERIENNUMMER DES MOTORS

Siehe auch in der Bedienungsanleitung des Motorenherstellers für die Position der Seriennummer(siehe Abbildung unten).



Position der Seriennummer



Position der Seriennummer am Kubota Motor

## WARTUNG DES MOTORS UND DER ANTRIEBSKOMPONENTEN

Die genauen Wartungsanleitungen des Motors, der Antriebs- sowie der Mähgetriebe sind nicht in dieser Anleitung beschrieben. Nur die routinemäßige Wartung und allgemeine Informationen sind in dieser Anleitung enthalten. Für die Wartung dieser Komponenten während des Garantiezeitraums, wenden Sie sich an autorisierte Fachhändler. **JEDE NICHTAUTORISIERTE REPARATUR HAT ZUFOLGE, DASS DIE GARANTIE ERLISCHT.**

### WALKER MANUFACTURING COMPANY

5925 E. Harmony Road  
Fort Collins, CO 80528  
1-970-221-5614

Reparaturanleitungen sind für alle verbauten Komponenten bei den zuständigen Niederlassungen erhältlich.

Kubota

**Kubota Engine  
America Corp.**  
505 Schelter Rd  
Lincolnshire, IL 60069

Hydrostatische  
Getriebe

**Eaton Fluid Power Group  
Hydraulics Business USA**  
14615 Lone Oak Road  
Eden Prairie, MN 55344 USA  
952-937-9800  
[www.eaton.com/hydraulics](http://www.eaton.com/hydraulics)

Mähdeckgetriebe

**Peerless Gear**  
1555 S. Jackson Street  
Salem, IN 47167 USA  
812-883-3575  
[www.peerlessgear.com](http://www.peerlessgear.com)

# Spezifikationen

MODELL	D21d
<b>Motor</b>	
Hersteller/Modell	Kubota D722, 3 Zylinder Wassergekühlt
Hubraum	719 ccm
Max Leistung PS (KW)	20,9 (15,9)@ 3600 U/min
Geregelte Drehzahl	3600 U/min
Max. Drehmoment Nm	46,1
Leerlaufdrehzahl	1000
Ölfüllmenge	3,8 Liter
Ölspezifikation	API CF oder besser, Mehrbereichsöl mit 10W-30 oder 15W-40 Viskosität über -10°C oder 10W-30 Viskosität unter -10°C
Ölfilter	Kubota Artikelnummer 15841-32439
Füllmenge des Tankes	17,8 Liter
Kraftstoff	Diesel Kraftstoff 2-D
Füllmenge des Kühlsystems	4,74 Liter
Kühllüfter	Elektrischer Lüfter mit Rechts- / Linkslauf zur Selbstreinigung
Kühlflüssigkeit	50/50 vorgemischt Frostschutz / Wasser
Luftfilter	Extern montierter Donaldson Radialseal™ (Walker P/N W5090-1 Primär / W5090-3 Sicherheitsfilter)
<b>Elektrisches System</b>	
Batterie	12 Volt, 41AH 340 CCA
Ladesystem	40 AMP Generator
Ladestrom	40 Amp DC (gleichgerichtet)
Polarität	Masse an Chassis
Zündung	Diesel mit Glühkerzen
Starter	12 Volt Elektro mit Schlüsselstart und Magnetschalter
Unterbrechungsschalter	Zündunterbrechung durch Sitzschalter, Getriebe Neutralschalter und Messerschalter
Sicherung	Automatische Rückstellung (40A) elektrisches System Automatische Rückstellung (30A) Kühllüfter Manuelle Rückstellung (10A) Instrumententafel Manuelle Rückstellung (7A) Instrumententafel
<b>Antriebsgetriebe</b>	
Hersteller/Modell	Zwei hydrostatische Eaton Modell 7 Antriebsgetriebe, jedes Rad unabhängig angetrieben.
Steuerung	Handhebel / Jedes Rad einzeln steuerbar
Geschwindigkeitsregelhebel (FSC)	Selbstklemmender Hebel mit Tempomatfunktion mit Neutralstellung

# Spezifikationen

MODELL	D21d
<b>Antriebsgetriebe (Fortsetzung)</b>	
Betriebsbremse	Dynamische Bremse durch die Hydrostatgetriebe
Parkbremse	Mechanische Blockierung am Getriebezahnrad
Neutral	Getriebefreigabe durch manuelle Ablassventile
Endantrieb	Getriebeantriebsachse
<b>Getriebeöl</b>	
Werksfüllung	Mobil 1 Synthetik Motoröl 15W-50
Getriebeöl Füllmenge	0,56 Liter
Getriebekühlung	Kühllüfter montiert an der Riemenscheibe
<b>Geschwindigkeit</b>	
Vorwärts km/h	0-11,3 variable Geschwindigkeit
Rückwärts km/h	0-8 variable Geschwindigkeit
<b>Messerantrieb</b>	
Zapfwelle (PTO)	Zapfwelle mit Schnellverschluss und zwei Kreuzgelenken
Messerantriebskupplung und Messerbremse	Mechanische Keilriemenspannung und Bandbremse (stoppt die Messer innerhalb von 5 Sekunden nach Abschaltung)
<b>Reifengröße</b>	
Mähdecklaufrad	8 x 3.00-4 Schaumgummi Reifen 8 x 3.00-4 Luftreifen (4-Lagig) optional
Antriebsreifen	18 x 9.50-8 Luftreifen (4-lagig Standard) 18 x 10.50-10 Luftreifen (4-lagig optional Niedrig Profil)
Hinten	13 x 5.00-6 Luftreifen (4-lagig Standard Dual) 13 x 8.00-6 Luftreifen (4-lagig optional Einzelrad)
<b>Reifendruck</b>	
Mähdecklaufrad*	1,37 Bar
Antriebsrad	1,03 Bar
Hinten	1,37 Bar
*wenn mit Luftrad ausgestattet	
<b>Antriebskeilriemen</b>	
Motor PTO	Walker P/N W7230
Zwischenwelle Antrieb	Walker P/N W6238
Fahrantrieb	Walker P/N W7248
Turbine (GHS Modelle)	Walker P/N W7234-2

# Spezifikationen

MODELL	D21d
Sitz	Voll gefedert mit Anpassungen für Rückenlehne, Lendenwirbelstütze und das Gewicht des Fahrers. Standard mit Armlehnen.
<b>Rahmen/Karosserie Konstruktion</b>	
Rahmen	Alle Schweißnähte modular verschweißt, Stahlrahmen
Karosserie	1,62mm Stahl
Mähdeck	2,3mm Stahl
GHS Fangbox und Auswurfkanal	UV-stabiler Polyethylenkunststoff, hoch schlagfest
<b>GHS System optional</b>	
Turbine	10,5 in. (26,67 cm) Durchmesser, dreiblättriges Schau- felrad
Turbinenbremse	Bandbremse arbeitet mit der PTO-Messerbremse und stoppt die Turbine innerhalb von fünf Sekunden.
Max. Turbinendrehzahl	3600
Fangboxvolumen gal/bu/L	93/10/352
Vollkorbsignal	Oszillierender Schalter mit Windfahne, montiert auf dem Auswurfkanal in der Fangbox.
Powerfil®	Oszillierender Auswurfkanal, angetrieben durch einen 12Volt Elektromotor verteilt das Material mit @ 35 Zyklen/min
<b>Mähdeck</b>	
Empfohlene Schnittbreite	
Auffangen	94 bis 132 cm
Seitenauswurf	94 bis 188 cm
Mulchen	94 bis 122 cm

# Spezifikationen

MODELL	D21d
Schnitthöhe	2,5 bis 10 cm oder 4 bis 11,5 cm Nur DS52 und DS62 keilriemenangetriebene Seitenauswurf-Mähdecks
Mähdeckfederung	Torsion-Flex Rahmen mit Laufrädern und Gegengewichtsfeder

---

## Maße (Traktor und Mähdeck)

### Länge

Nur Traktor	164cm
Traktor Radstand	104cm
Traktor mit Deck in Wartungsposition ca.	195,5cm
Traktor mit 48" 122cm Fangdeck DC48-1	231cm

### Breite

Nur Traktor Außenseite der Reifen	100cm
Traktor mit 48" 122cm Fangdeck DC48-1	124cm

### Höhe

Traktor	127cm
---------	-------

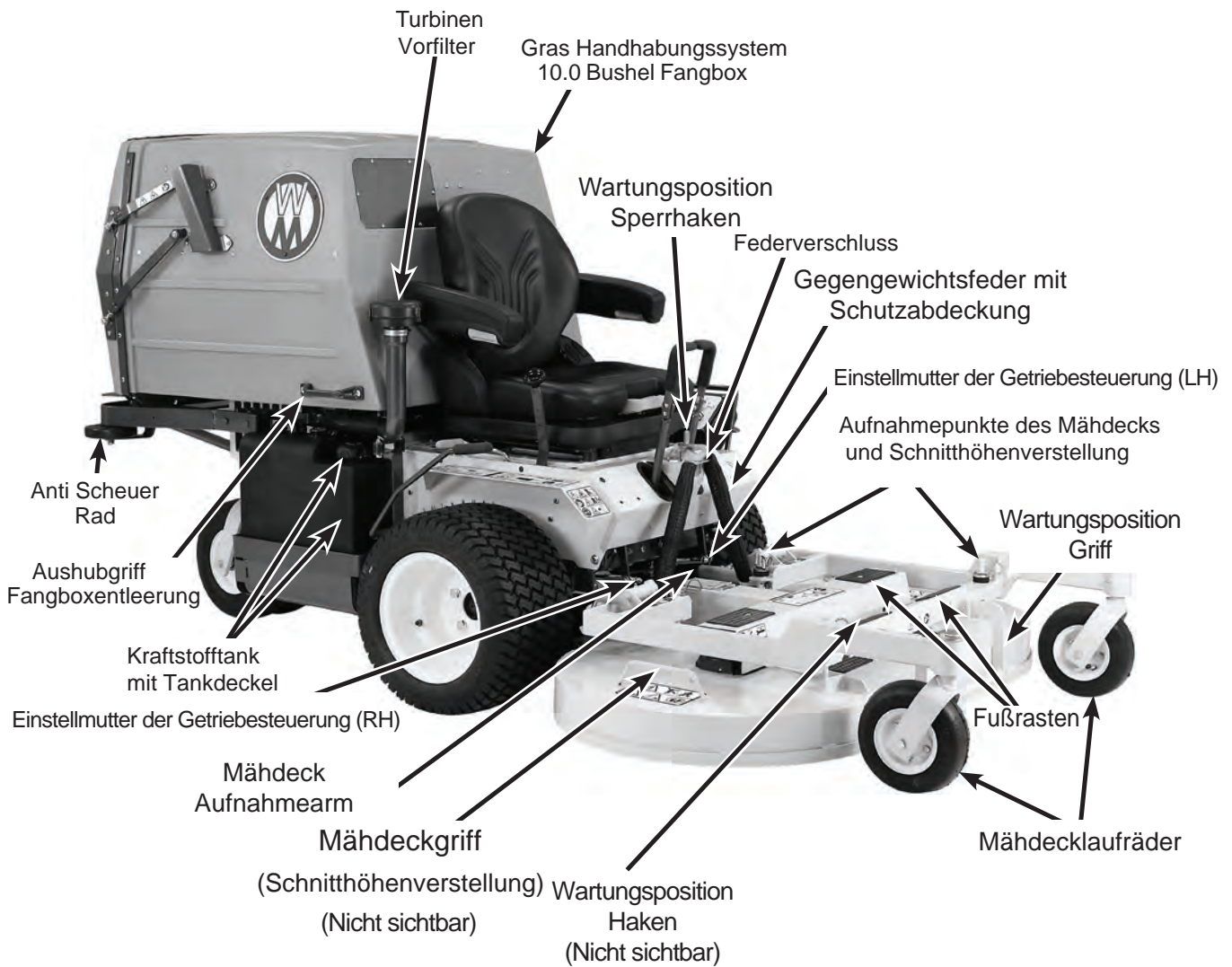
### Gewicht

Nur Traktor	435kg
Traktor mit 48" 122cm Fangdeck DC48-1	535 kg

**Anmerkung:** Der Hersteller behält sich das Recht vor, Änderungen vorzunehmen, ohne darüber zu informieren.

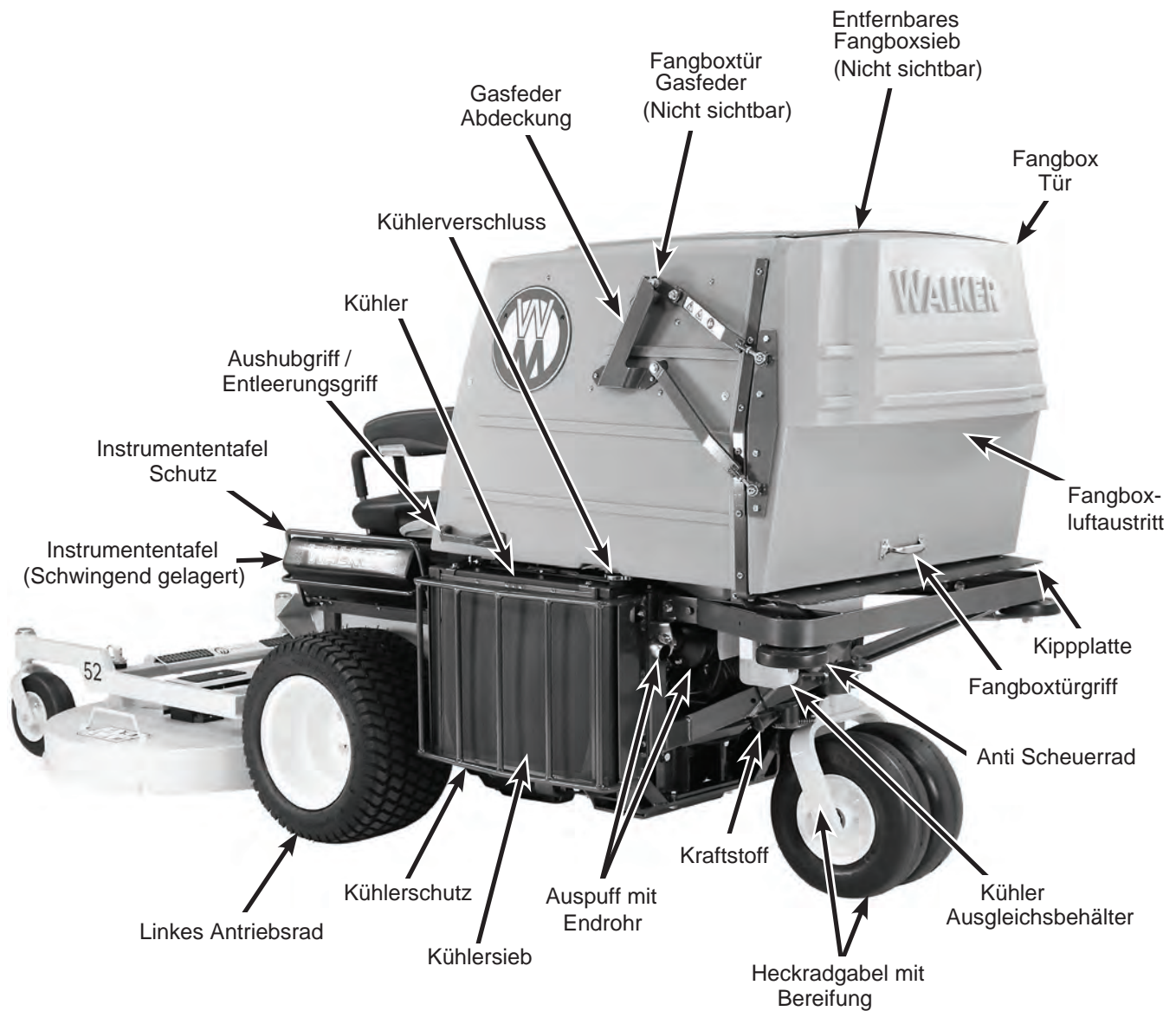
# Komponenten-Identifizierung

**Anmerkung:** Die Bedienungsfunktion wird in dem Abschnitt Bedienung erklärt.



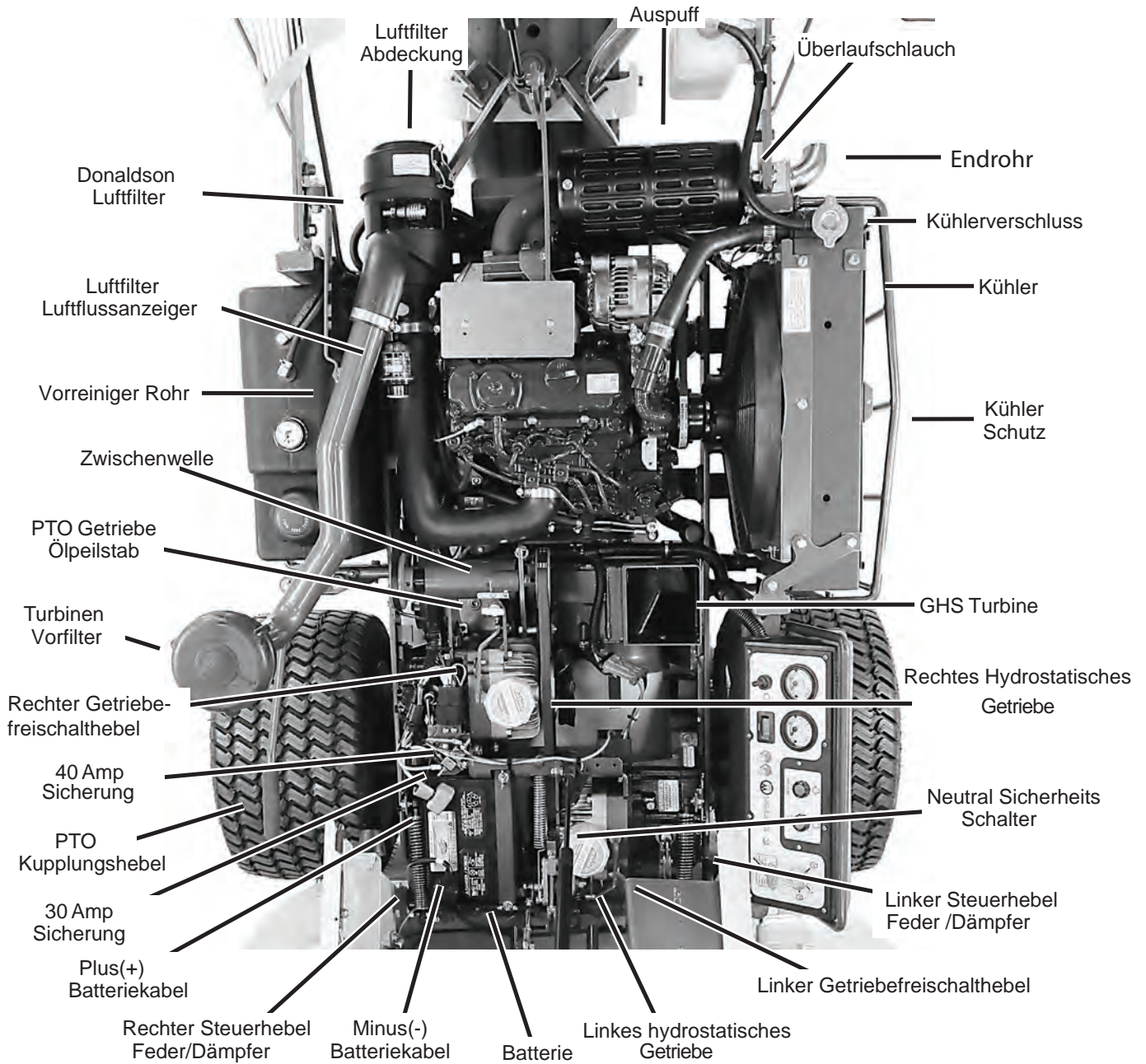
**Vordere und rechte Seitenansicht**

# Komponenten-Identifizierung



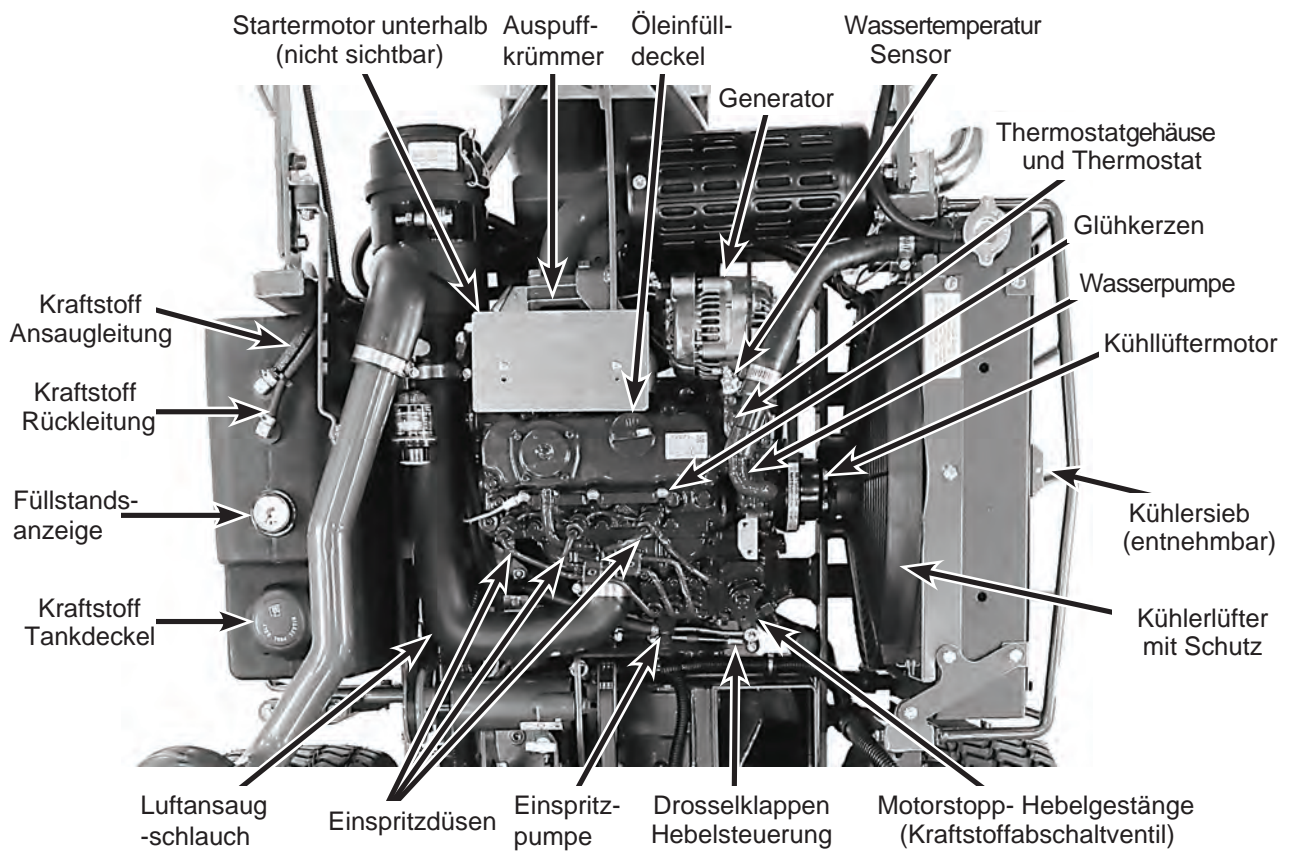
**Linke und hintere Seitenansicht**

# Komponenten-Identifizierung



**Draufsicht (Motorraum)**


# Komponenten-Identifizierung



**Draufsicht (Motorraum)**

# Sicherheitsinformationen vor der Verwendung

Beachten Sie besonders die Informationen mit der Bezeichnung: **GEFAHR, WARNUNG, VORSICHT, WICHTIG** und **MERKE**.

Wenn Sie das Sicherheitshinweis-Symbol () sehen, lesen und befolgen Sie den dazugehörigen Hinweis. Das Nichtbeachten und Nichtbefolgen der Sicherheitshinweise kann zu Verletzungen führen.

Der Sicherheitsgrad jeder Information ist wie folgt definiert:

## **GEFAHR**

Unmittelbare Gefahr, welche schwere oder sogar lebensbedrohliche Verletzungen zur Folge hat, falls der Warnung nicht Folge geleistet wird.

## **WARNUNG**

Potenzielle Gefahr, welche schwere oder sogar lebensbedrohliche Verletzungen zur Folge hat, sollte der Warnung nicht Folge geleistet werden.

## **VORSICHT**

Mögliche Verletzungen oder unsicheres Handhaben, welches Verletzungen, Beschädigungen von Eigentum oder Beschädigungen der Maschine zur Folge haben kann, falls die Warnung ignoriert wird.

**WICHTIG:** Kennzeichnet mechanische Informationen, welche spezielle Aufmerksamkeit benötigen, da Maschinenteile ganz oder teilweise beschädigt werden können.

**MERKE:** Kennzeichnet Informationen, welche Sie besonders beachten sollten.

Walker Manufacturing kann nicht jede potentielle Gefahrensituation voraussehen. Demzufolge können die Warnhinweise nicht alle vorstellbaren Gefahrensituationen abdecken. Personen, welche nicht vorgeschriebene oder von uns empfohlene Werkzeuge verwenden, haften für die Sicherheit.

Der Walker Mäher wurde mit mehreren Sicherheitsausrüstungen ausgestattet, um den Fahrer vor Gefahren zu schützen. Es ist notwendig, dass der Anwender permanent die Sicherheitsinstruktionen befolgt. **Eine Nichtbeachtung der Sicherheitshinweise, welche in diesem Handbuch beschrieben sind, kann Verletzungen, Beschädigungen der Maschine oder von Fremdeigentum zur Folge haben.** Sollten Sie Fragen betreffend Aufbau, Gebrauch, Unterhalt oder Sicherheit haben, kontaktieren Sie Ihren WALKER Fachhändler.

## VOR GEBRAUCH

1. **Lesen und verstehen Sie den Inhalt dieses Sicherheitshandbuchs.** Machen Sie sich mit allen Bedienungseinrichtungen der Maschine vertraut. Ersatz-Betriebsanleitungen sind verfügbar. Senden Sie die Anfrage mit Angabe der Modell - und Seriennummer an:  
**Walker Manufacturing Company**  
5925 East Harmony Road  
Fort Collins, CO 80528
2. **Minderjährige Kinder dürfen die Maschine nie bedienen.** Erwachsene welche keine Instruktion erhalten haben, dürfen nicht mit der Maschine arbeiten.
3. **Entfernen Sie alle Gegenstände von der zu mähenden Fläche,** welche das Mähwerk beschädigen könnten. Stellen Sie sicher, dass sich keine Äste, Steine, Drähte oder Abfälle auf der Mähfläche befinden.
4. Halten Sie Lebewesen (Kinder, Haustiere) auf einen grosszügigen Sicherheitsabstand zur Arbeitsfläche. **Verwenden Sie die Maschine nicht, wenn sich Unbeteiligte im Mähbereich aufhalten.**
5. Bedienen Sie die Maschine nie barfuss oder mit leichtem Schuhwerk (Sandalen,

# Sicherheitsinformationen vor der Verwendung

Sportschuh etc.) **Tragen Sie robustes Schuhwerk.**

6. Tragen Sie keine offenen Kleider, welche in das Mähwerk gelangen könnten. Tragen Sie keine Shorts. **Wir empfehlen Schutzkleidung.** Das Tragen von Sicherheitsbrille, -schuhen und Helm ist ratsam und wird in einigen Regionen vorgeschrieben. Bitte kontaktieren Sie Ihre lokalen Behörden für mehr Informationen.
7. Dauerhafte Belastungen durch hohe Lärm-Emissionen können Gehörschäden zur Folge haben. **Wir empfehlen die Verwendung eines Gehörschutzes**, speziell bei unseren GHS-Modellen (mit Aufnahme).
8. **Entfernen Sie keine Sicherheitsvorrichtung von der Maschine.** Sollte ein Schutzblech, eine Sicherheitsvorrichtungen, oder Warnhinweise fehlen oder nicht mehr zu gebrauchen sein, so reparieren oder ersetzen Sie diese, **bevor** die Maschine in Betrieb genommen wird.
9. **Vergewissern Sie sich, dass die Sicherheitskontaktschalter funktionieren.** Korrekte Einstellung: die Vorwärtsgeschwindigkeitseinstellung in **NEUTRAL/PARK** Position und die Zapfwellenkupplung **ausgeschaltet**, damit der Motor gestartet werden kann. Sollte sich der Fahrer vom Sitz entfernen, während der Motor und die Zapfwelle gleichzeitig eingeschaltet sind, schaltet sich der Motor automatisch ab.
10. **Behandeln Sie Diesel mit äusserster Vorsicht:**
  - a. Nur zugelassene Kraftstoffkanister verwenden.
  - b. Nie Kraftstoff nachfüllen, während der Motor läuft oder heiss ist (erst abkühlen lassen).
  - c. Sicherstellen, dass sich keine brennenden oder funkenden Gegenstände in der Nähe des Tanks (auch während des Füllvorgangs) befinden.
  - d. Immer im Freien auftanken. Freiraum von 4 cm zwischen Tankdach und Kraftstoff lassen. Trichter oder Zapfhahn verwenden.
  - e. Tank nach dem Auffüllen dicht verschliessen und sicherstellen, dass sich kein Kraftstoff auf dem Tank befindet bevor der Motor gestartet wird.

11. **Keine Einstellungen am laufenden Gerät vornehmen.**

12. Batterie enthält Schwefelsäure. Verhindern Sie jeglichen Haut-, Augen- und Kleiderkontakt. Für Kinder unzugänglich aufbewahren.



**Die Motorabgase dieses Produkts enthalten Chemikalien, die nach Auffassung des Staates Kalifornien Krebs, Geburtsfehler oder andere Fortpflanzungsstörungen verursachen.**

# Sicherheitsinformationen während der Verwendung

1. **Verwenden Sie die Maschine nur bei Tageslicht** oder ausreichender Umgebungsbeleuchtung.
2. Sie müssen sich sitzend auf dem Sitz befinden, um die Maschine zu starten oder mit ihr zu arbeiten. Die Füße müssen sich immer auf dem Trittbrett befinden. **Verwenden Sie die Maschine niemals ohne Mähdeck oder Anbaugerät.**
3. Für Anfänger **empfehlen wir leichte Steuerübungen mit niedriger Geschwindigkeit vor ihrem ersten Mäheinsatz.** Seien Sie sich immer bewusst, dass das Heck bei Drehungen ausschwenkt.



**Mähen Sie nicht um Bäume mit überhängenden Zweigen und/oder Sträucher, die sich auf der gleichen Höhe wie der Rumpf und/oder Kopf des Bedieners befinden, da hier ein unbeabsichtigter Kontakt zu Verletzungen führen kann.**

4. Um eine Notbremsung durchzuführen, ziehen Sie die Vorwärtsgeschwindigkeitseinstellung (FSC) in die **NEUTRALE/ PARK** Position zurück.
5. Sollte der Antriebskeilriemen während der Verwendung reißen und sich die Maschine am Hang befinden, rollt die Maschine bergab. **Um die Kontrolle zu behalten,** lassen Sie die Steuerhebel los und ziehen Sie gleichzeitig den FSC-Hebel in seine **Neutral/Park** Position zurück.

**Anmerkung:** Das Nothalteverfahren ist genau das gleiche Verfahren, wie Sie es zum normalen Stoppen und Parken der Maschine anwenden.

6. Schalten Sie die Messerkupplung aus und bringen Sie den Geschwindigkeitsregelhebel FSC in die **Neutrale/Park** Position bevor Sie die Maschine starten. Bei dem Modell ist ein Sicherheitschalter verbaut, der ein Starten unterbindet, wenn sich einer oder mehrere Hebel in Arbeitsposition befinden.

7. **Verwenden Sie die Maschine nicht, wenn eine Störung des Sicherheitssystems vorliegt.** Überprüfen Sie das Sicherheitssystem wie folgt: Verlassen Sie den Sitz und schalten Sie dann den PTO Einschalthebel ein. Der Motor muss nach einer halben Sekunde ausgehen. Wiederholen Sie den Test und schieben Sie den Geschwindigkeitsregelhebel nach vorne. Der Motor muss nach einer halben Sekunde ausgehen.
8. **Niemals den Motor in geschlossenen Räumen laufen lassen.** Verwenden Sie die Maschine nur an gut belüfteten Orten. Abgase sind gefährlich und können tödlich sein.
9. **Transportieren Sie keine Personen.** Die maximal zulässige Personenanzahl ist eine Person.
10. Überprüfen Sie, ob sich keine Löcher, Steine und Wurzeln auf dem Mähgelände befinden. Ggf. entfernen Sie die Gegenstände und mähen Sie mit einer geeigneten Schnitthöhe.
11. **Vermeiden Sie abrupte Verzögerungen und Beschleunigungen.** Bevor Sie mit der Maschine zurücksetzen, müssen Sie sich vergewissern, dass sich keine Gegenstände/ Lebewesen in der Fahrtrichtung befinden.
12. Beim Vorwärtsfahren ziehen Sie die Steuerhebel **nicht** ruckartig nach hinten, insbesondere wenn Sie mit der Maschine bergab fahren. Das Heckrad könnte vom Boden abheben und Sie könnten die Kontrolle verlieren. Sollte die Maschine anfangen zu ruckeln, bringen Sie sofort den Geschwindigkeitsregelhebel FSC in die **Neutral-Park** Position
13. Beim Überqueren von Bürgersteigen müssen Sie das Mähwerk ausschalten. **Heben Sie das Mähwerk nie bei laufendem Messer an.**



**Fahren Sie nicht näher als 1,5 Meter an eine Böschung oder Steilwand heran.**

# Sicherheitsinformationen während der Verwendung

14. **Die max. empfohlene Seitenneigung beträgt 15° oder 26%.** Sollten Sie die Maschine am Hang einsetzen, reduzieren Sie die Geschwindigkeit und bremsen, beschleunigen und manovrieren Sie mit äußerster Vorsicht. Besondere Vorsicht ist bei abrupten Richtungswechseln geboten. **Verwenden Sie die Maschine nicht an Steigungen von mehr als 15°.**
15. **Die Höheneinstellung am Mähwerk bei laufendem Motor ist verboten.** Bevor Sie irgendwelche Einstellungen oder Servicearbeiten am Mähwerk vornehmen, müssen Sie den Motor ausschalten und den Schlüssel aus dem Zündschloss entfernen. Warten Sie bis sich nichts mehr an der Maschine bewegt, bevor Sie sich vom Sitz entfernen.

**HINWEIS:** Die durchschnittliche Stoppzeit nach Ausschalten der Zapfwellenkupplung beträgt 5 Sekunden.

16. Für das Verwenden mit dem Seitenauswurfdeck **ist es verboten, den Grasabweiser zu entfernen.** Lassen Sie den Grasabweiser in der tiefstmöglichen Position.
17. Für das Mähwerk mit der Wartungsfunktion (90°) **beachten Sie folgende Hinweise:**
  - a. Bedienen Sie die Maschine nie mit dem aufgeklapptem Mähwerk.
  - a. Öffnen Sie nie die Motorenabdeckung bei aufgeklapptem Mähwerk.
18. **Verwenden Sie Maschinen mit GHS-System nicht, wenn sich die Fangbox in der Entleerungsposition befindet oder mit geöffneter Fangboxtür.** Gefährliche Objekte könnten herausgeschleudert werden.
19. Geben Sie bei Modellen mit GHS-System Obacht beim schließen der Fangboxtür. Halten Sie Finger und Hände fern von Schanieren oder Klemmpunkten. Ebenfalls, halten Sie die Finger und Hände fern vom Türrahmen. Die Tür kann mit erheblicher Kraft zuschlagen.
20. **Bei Verstopfung des Mähkanals/-werks oder des GHS Systems:**
  - a. Ausschalten des Mähwerks und des Motors, bevor Sie den Sitz verlassen.
  - b. **Stellen Sie sicher,** dass alle beweglichen Teile

- stillstehen.
- c. Entfernen Sie den Stecker auf dem Kraftstoffabschaltventil (Diesel).
  - d. Reinigen Sie niemals mit der Hand. Verwenden Sie immer einen Stab für das Entfernen des verstopfenden Materials.
21. Bei Berührung der Messer mit einem unvorhergesehenen Objekt, **schalten Sie unverzüglich Mähwerk und Motor ab:** Um ein versehentliches Starten zu verhindern, entfernen Sie den Stecker von dem Kraftstoffabschaltventil (Diesel). Überprüfen Sie das Mähdeck gründlich und reparieren Sie jegliche Beschädigung. Vergewissern Sie sich, dass sich die Messer in einem guten Zustand befinden. Überprüfen Sie den festen Sitz der Messerschrauben. Getriebegesteuerte Mähdecks 81 NM Drehmoment der Zentralmutter. Keilriemengesteuerte Mähdecks 90 NM Drehmoment der Zentralmutter.
  22. **Berühren Sie den Motor nie während er läuft** oder unmittelbar nach der Ausschaltung. Er kann heiss genug sein, um schwere Verbrennungen zu verursachen.
  23. Verwenden Sie kein Äther oder ähnliche Produkte, um den Motor bei kalten Temperaturen zu starten.
  24. Wenn Sie die Maschine verlassen, **stellen Sie sicher, dass der Mähantrieb und der Motor ausgeschaltet sind und entfernen Sie den Zündschlüssel.**



**Heben Sie die Fangbox zum Entleeren mithilfe Ihrer Beinmuskulatur und bei einem sicheren Stand an. Vermeiden Sie es, sich dabei in der Taille zu beugen.**

# Sicherheitsinformationen während der Wartung

1. Um ein ungewolltes Starten auszuschliessen, entfernen Sie den Zündschlüssel und den Stecker von dem Kraftstoffabschaltventil (Diesel).
2. **Um die Brandgefahr zu minimieren**, halten Sie den Motor frei von Gras, Blättern, übermäßigem Fett und Verunreinigungen.
3. Halten Sie alle Schrauben, Muttern und Bolzen ausreichend angezogen, um die Sicherheit der Anwender zu gewähren. Überprüfen Sie in regelmäßigen Abständen, ob die Befestigungsmuttern der Messer ausreichend angezogen sind.
4. **Unsachgemäße Unterhaltsarbeiten oder Modifikationen jeglicher Art** können die Sicherheit der Maschine/ des Anwenders beeinträchtigen.
5. Für den qualifizierten WALKER Fachhändler: Es ist verboten, sich bewegende Teile bei Einstellungsarbeiten, welche den Betrieb des Motors voraussetzen, zu berühren. **Eine fachgerechte Kleidung ist Vorschrift**
6. Für qualifizierten WALKER Fachhändler: **Verwenden Sie ausschließlich das** korrekte Motorhandbuch für Wartungsarbeiten. Unsachgemäße Veränderungen des Motors können ein Sicherheitsrisiko darstellen.
7. Versuchen Sie nicht, die Kraftstoffeinspritzung des Motors zu warten, da das System unter Hochdruck steht und eine falsche Wartung zu schweren Verletzungen führen kann. Für den Service des Kraftstoffsystems einschließlich der Kraftstoffpumpe , Kraftstoffleitungen und Kraftstoffeinspritzventile, wenden Sie sich an Ihren Walker Fachhändler oder einen autorisierten Kubota Händler.
8. Abänderungen der Maschine oder des Motors haben in jeglicher Form ein **Erlöschen des Garantieanspruches zur Folge**.
9. Unterbrechen oder verändern Sie keine Sicherheitseinrichtungen der Maschine. Jegliche Veränderung der max. Motorendrehzahl (Höchstgeschwindigkeit) ist verboten.
10. Verändern Sie nicht die Reglereinstellungen des Motors. Der Regler wurde werkseitig für die maximale Leistung und einen sicheren Motorbetrieb eingestellt.
11. **Verwenden Sie ausschließlich original WALKER Ersatzteile** (Nicht originale Ersatzteile können ein Sicherheitsrisiko für Sie und Ihre Maschine darstellen).
12. Äußerste Vorsicht ist beim Laden und Instandhalten der Batterie und des elektrischen Systems geboten. Stellen Sie sicher, dass:
  - a. Das Batterieladegerät nicht am Stromnetz angeschlossen ist, bevor Sie das Gerät mit der Batterie verbinden.
  - b. Laden Sie die Batterie stets in einem gut belüfteten Raum, da Gase bei der Ladung entweichen. Öffnen Sie die Batteriedeckel.
  - c. Stellen Sie sicher, dass sich nie Funken, Flammen oder Rauchmaterial in der Nähe der Batterie befindet. Um Funken auszuschließen, seien sie äußerst vorsichtig, bevor Sie irgendwelche Kontakte unterbrechen.
  - d. Demontieren Sie beide Batteriekabel, bevor Sie irgendeinen Verbinder ausstecken, oder Reparaturen am elektrischen System vornehmen.

**WICHTIG:** Halten Sie alle Anwenderhandbücher für die Benutzer/Servicearbeiten jederzeit griffbereit.

# Sicherheitsaufkleber

## SICHERHEITS-, KONTROLL- UND ANLEITUNGS- AUFKLEBER

Sicherheits-, Kontroll- und Anleitungs- Aufkleber sind auf der Maschine angebracht.

Wenn Aufkleber fehlen, unleserlich oder beschädigt sind, ist ein Austausch erforderlich, bevor die Maschine wieder verwendet wird. Die Artikelnummern für die Aufkleber finden Sie im Abschnitt Folgenden.



**Position: Angrenzend an den Gebläseaustritt an der Karosserie.**

**Artikelnummer: W8600-4**

1. Warnung - drehendes Laufrad, eine Schneid - Zerstückelungsgefahr für Finger und Hände.
  - Fassen Sie niemals in den Auswurfschacht.
1. Warnung vor herausgeschleuderten Gegenständen.
  - Schalten Sie niemals die PTO, ein wenn die Fangbox angehoben ist.



**Position: Querrahmen der vorderen Karosserie.**

**Artikelnummer: W8600-16**

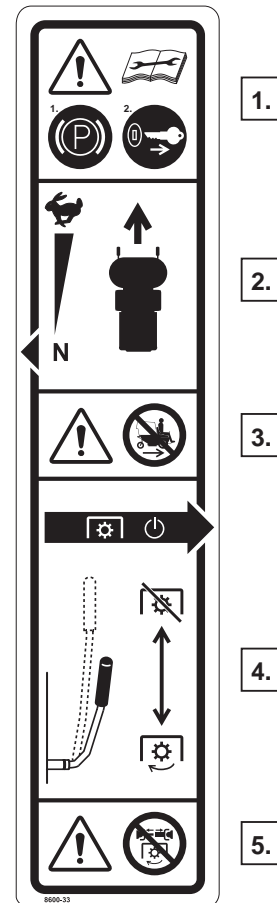
1. Erst die vordere und danach die hintere Karosserie mit Fangbox runterklappen.



**Position: Hinten in der Fangbox am Auswurfsieb.**

**Artikelnummer: W5869**

Um das Auswurfsieb zu entriegeln, öffnen Sie die Fangboxtür und drücken Sie die schwarzen Knöpfe nach hinten und nach unten.



**Position: Rechter Kotflügel**

**Artikelnummer: W8600-33**

1. Warnung! Lesen Sie die Bedienungsanleitung bevor Sie Wartungs- oder Servicearbeiten durchführen.
  - Arretieren Sie die Parkbremse
  - Entfernen Sie den Zündschlüssel
2. Geschwindigkeitsregelhebel FSC
  - Schieben Sie den Hebel nach vorne, um die Geschwindigkeit zu erhöhen und nach hinten, um anzuhalten.
3. Warnung Verwenden Sie die Maschine niemals ohne Mähdeck oder Anbaugerät.
4. PTO Einschalthebel
  - Schieben Sie den PTO Einschalthebel nach vorne, um die PTO Zapfwelle einzuschalten und nach hinten, um sie auszuschalten.
5. Warnung! Schalten Sie niemals die PTO Kupplung ein, wenn die Zapfwelle getrennt ist.

# Sicherheitsaufkleber

## SICHERHEITS-, KONTROLL- UND ANLEITUNGS- AUFKLEBER

Sicherheits-, Kontroll- und Anleitungs- Aufkleber sind auf der Maschine angebracht.  
Wenn Aufkleber fehlen, unleserlich oder beschädigt sind, ist ein Austausch erforderlich, bevor die Maschine wieder verwendet wird. Die Artikelnummern für die Aufkleber finden Sie im Folgenden.



**Position:** Rechts und links am Mähdeck  
**Artikelnummer:** W8600-28

1. Warnung vor herausgeschleuderten Gegenständen
  - Halten Sie Unbeteiligte von der Maschine fern während Sie arbeiten.
  - Entfernen Sie alle losen Gegenstände von der zu mähenden Fläche.
  - Halten Sie die Auswurfklappe in der niedrigsten Position
2. Warnung rotierende Mähmesser sind eine Schneid-/Zerstückelungsgefahr für Hände und Füße
  - Halten Sie alle Körperteile fern.
  - Treten Sie nicht auf die Mähdeckenden.



**Position:** Tragrahmen des Mähdecks  
**Artikelnummer:** W8600-14

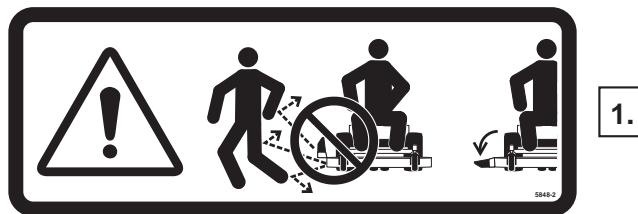
1. Warnung! Verwenden Sie die Maschine nicht, wenn das Mähdeck hochgeklappt ist.



**Position:** Achsgetriebe  
**Artikelnummer:** W5810-1

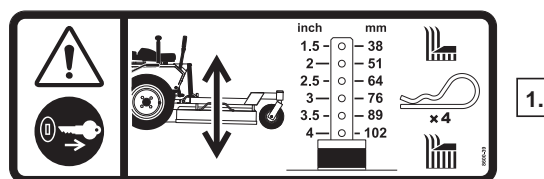
Kontrollschraube Achsgetriebeöl  
Überprüfen Sie den Füllstand alle 100

Betriebsstunden.  
Erforderliche Ölsorte EP#90



**Position:** Auswurfschutz (Nur SD Mähdecks)  
**Artikelnummer:** W5848-2

1. Warnung vor herausgeschleuderten Gegenständen.
  - Halten Sie die Auswurfklappe in der niedrigsten Position.
  - Demontieren Sie niemals die Auswurfklappe.



**Position:** Mähdeckgetriebe Abdeckung  
**Artikelnummer:** W8600-39

1. Warnung! Schalten Sie den Motor ab und entfernen Sie den Zündschlüssel, bevor Sie die Schnitthöhe einstellen.



**Position:** Tragrahmen des Mähdecks  
**Artikelnummer:** W8600-15

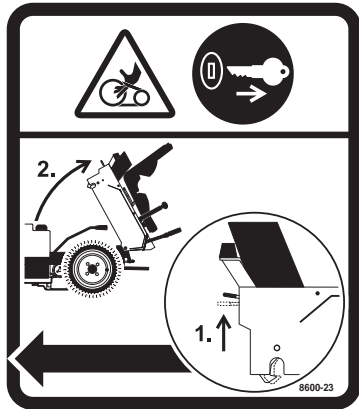
1. Warnung! verriegeln Sie die Mähdeckaufhängung bevor Sie die Maschine verwenden

# Sicherheitsaufkleber

## SICHERHEITS-, KONTROLL- UND ANLEITUNGS- AUFKLEBER

Sicherheits-, Kontroll- und Anleitungs- Aufkleber sind auf der Maschine angebracht.

Wenn Aufkleber fehlen, unleserlich oder beschädigt sind, ist ein Austausch erforderlich, bevor die Maschine wieder verwendet wird. Die Artikelnummern für die Aufkleber finden Sie im Abschnitt Folgenden.



1.

2.

**Position: Rechte Seite hinter dem Bedienerstz**

**Artikelnummer: W8600-23**

1. Warnung - Verwicklungsgefahr
  - Entfernen Sie den Zündschlüssel, bevor Sie die vordere Karosserie anheben.
2. Karosserieverriegelung
  - Ziehen Sie den Hebel nach oben.
  - Heben Sie die Karosserie hinten an, um sie nach vorne zu kippen.



1.

**Position: Scharnierleiste der Fangboxtür, linke und rechte Seite.**

**Artikelnummer: W8600-10**

1. Achtung Klemmpunkt
  - Halten Sie beim Schließen der Fangboxtür alle Körperteile fern.



**Position: Querstrebe am linken Achsgetriebe.**

**Artikelnummer: W5810-3**

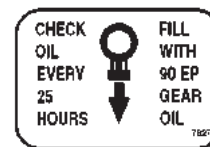
Warnung! Mit gesperrten Freischalthebeln:

- lassen Sie den Motor nur im Leerlauf laufen.
- schleppen Sie die Maschine mit maximal 1,61 km/h



**Position: Hydrostat Ausgleichsbehälter.**

**Garantieversiegelung nicht entfernen.**



**Position: Zwischenwellenabstützung, angrenzend an den Ölmesstab**

**Artikelnummer: W7827**

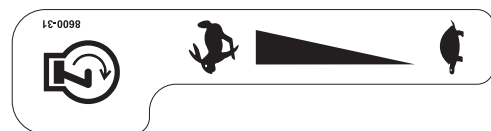


1.

**Position: Vordere Karosserie, angrenzend an den Fahrersitz**

**Artikelnummer: W8600-30**

1. Parkbremse
  - Schieben Sie den Hebel nach vorne, um die Parkbremse zu aktivieren. Ziehen Sie den Hebel nach hinten, um sie zu deaktivieren



1.

**Position: Vordere Karosserie, linke Seite angrenzend an den Fahrersitz**

**Gashebel**

- Schieben Sie den Gashebel nach vorne, um die Drehzahl zu erhöhen und nach hinten, um sie zu senken

# Sicherheitsaufkleber

## SICHERHEITS-, KONTROLL- UND ANLEITUNGS- AUFKLEBER

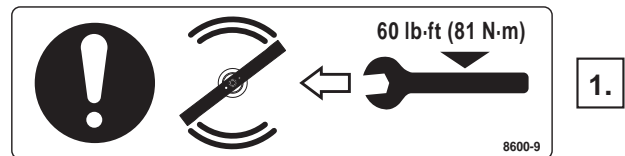
Sicherheits-, Kontroll- und Anleitungs- Aufkleber sind auf der Maschine angebracht. Wenn Aufkleber fehlen, unleserlich oder beschädigt sind, ist ein Austausch erforderlich, bevor die Maschine wieder verwendet wird. Die Artikelnummern für die Aufkleber finden Sie im Folgenden.



**Position: Vordere Karosserie in der Nähe der Steuerhebel.**

**Artikelnummer: W8600-34**

1. Warnung! Lesen Sie die Bedienungsanleitung bevor Sie die Maschine verwenden.
  - Warnung- tragen Sie Augen- und Gehörschutz, wenn Sie die Maschine verwenden.
  - Ziehen Sie den Hebel nach oben.
2. Warnung Überschlaggefahr.
  - Verwenden Sie die Maschine nicht an Hängen mit mehr als  $15^\circ$ .
3. Warnung vor herausgeschleuderten Gegenständen
  - Halten Sie Unbeteiligte von der Maschine fern während Sie arbeiten.
4. Warnung - Verwicklungsgefahr
  - Achten Sie darauf, dass alle Schutzbleche angebracht sind, während der Motor läuft.



**Position: Getriebeabdeckung (Nur bei getriebe gesteuerten Mähdecks)**

**Artikelnummer: W8900-9**

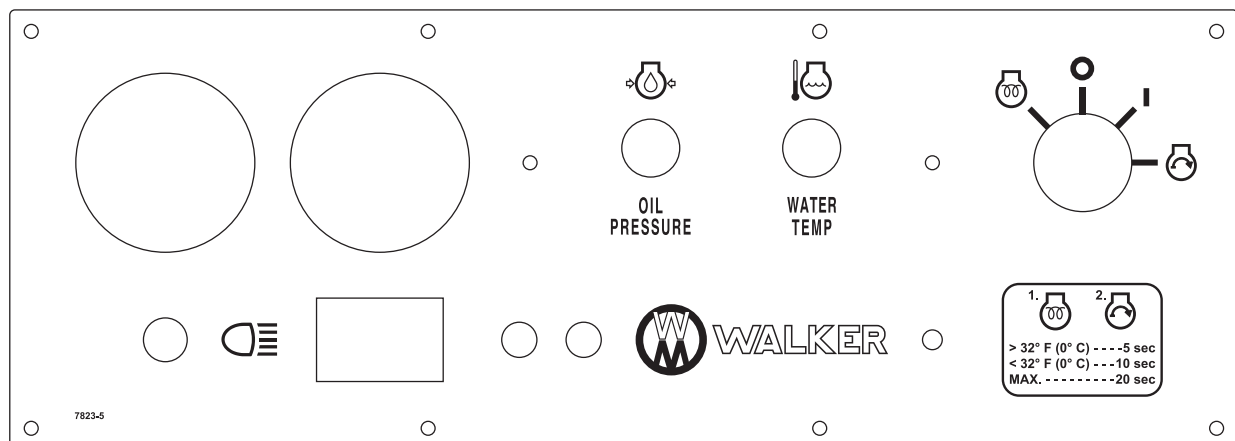
1. Ziehen Sie die Zentralmutter der Messer an Getriebe gesteuerten Mähdecks mit 81 NM an.



**Position: Kühlerschutz.**

**Artikelnummer: W8600-12**

1. Warnung - Kohlenmonoxid (CO) Vergiftungsgefahr
2. Der CO Ausstoß eines laufenden Motors kann tödlich sein.
  - Nicht in Innenräumen oder in anderen geschlossenen Bereichen betreiben.



**Position: Instrumententafel**  
**Artikelnummer: W 7823-5**

# Montageanleitung

## ERSTMONTAGE-ANLEITUNG

Walker Mäher werden teilmontiert geliefert und werden üblicherweise durch den Walker Fachhändler fertig montiert. Für jede zusätzliche Montage wenden Sie sich an Ihren Walker Fachhändler.

Montieren Sie die Antriebsräder mit den acht Radschrauben, das Drehmoment beträgt 102 bis 115 Nm. Die Antriebsräder sind 18 x 9.50-8 4-lagig, die Heckräder sind 13 x 5.00-6 4-lagig.

Überprüfen Sie den Reifendruck

Antriebsräder=1,03 Bar  
Hintere Räder =1,37 Bar

## Batteriewartung



### Wichtige Tipps zu Wartung, Montage und Austausch der Batterie bei Dieselmotoren:

- **Verhindern Sie, dass die Batteriekabel den jeweils anderen Batteriepol berühren.**
- **Wenn Sie die Batterie anklemmen, verbinden Sie erst das positive (+) und danach das negative (-) Kabel.**
- **Starten Sie den Motor nicht mit losen oder mit schlecht befestigten Kabeln.**
- **Trennen Sie niemals die Batteriekabel bei laufendem Motor.**
- **Verwenden Sie keinen Batteriebooster zum Fremdstarten.**
- **Trennen Sie das negative (-) Kabel der Batterie, bevor Sie die Batterie aufladen.**

Heben Sie die vordere Karosserie an, um Zugang zur Batterie zu bekommen, (siehe im Abschnitt „Vordere Karosserieverriegelung“ in der Bedienungsanleitung). Überprüfen Sie den Säurestand der Batterie. Er muss unterhalb der Entlüftungsbohrungen und ca. 6 bis 13mm über den Batterieplatten liegen. Wenn die Säuredichte weniger als 1,225 beträgt, muss die Batterie aufgeladen werden. Wenn eine trockene Batterie geliefert wurde oder die Batterie gewartet werden muss, siehe nachfolgende Informationen.

**Wichtig:** Prüfen Sie, ob die Batterie korrekt im Rahmen montiert ist. Eine lockere Batterie könnte beschädigt werden und es könnte Säure auslaufen. Es könnten wichtige Teile des Traktors und sicherheitsrelevante Teile des Traktors oder der Batterie beschädigt werden.

# Montageanleitung

## Wartung der gefüllten Batterie

Wenn die Batterie bereits mit Säure gefüllt geliefert wird, der Säurestand jedoch zu niedrig ist oder die Batterie nachgeladen werden muss:

1. Füllen Sie alle Batteriezellen mit destilliertem Wasser bis unterhalb der Entlüftungsbohrungen auf.
2. Laden Sie die Batterie wie in diesem Abschnitt beschrieben auf.

## Wartung der ungefüllten Batterie



Eine Batterie zu aktivieren kann Gefährlich sein. Bringen Sie die Batterie zu einem Fachhandel für Batterien oder batteriebetriebene Geräte, damit Ihnen die Batterie dort von geschulten Technikern sicher aktiviert werden kann. Die folgende Anleitung ist nur für geschulte Mitarbeiter solcher Fachhändler.



Batteriesäure ist eine giftige und ätzende Schwefelsäurelösung .

- Vermeiden Sie ein Verschütten und Kontakt mit Haut, Augen und Kleidung - verursacht schwere Verätzungen.
- Um Unfälle zu vermeiden, tragen Sie eine Schutzbrille und Gummihandschuhe bei der Arbeit mit dem Elektrolyt.
- Neutralisieren Sie Säureaustritt mit Backpulver und Wasser.

Um die Batterie mit Säure zu füllen (aktivieren) (sollte die Batterie trocken geliefert werden):

1. Entfernen Sie die Batteriehalterplatte und trennen Sie die Batteriekabel, entnehmen Sie die Batterie aus ihrer Halterung.

**Wichtig:** Die Batterie muss entfernt werden, bevor Sie die Batteriesäure auffüllen.

**Wichtig:** Verwenden Sie nur Batteriesäure mit einer Säuredichte von 1,265, um die Batterie zu füllen. **Verwenden Sie kein** Wasser oder andere Flüssigkeiten.

2. Entfernen Sie die Einfüllkappen und füllen Sie jede Zelle gleichmäßig bis knapp über die Platten auf.
3. Wenn die Batterie gefüllt ist, montieren Sie die Einfüllkappen wieder und laden Sie die Batterie wie im Folgenden beschrieben auf.

## Batterieladung



### Batterien erzeugen explosive Gase

- Laden Sie die Batterie an einem gut belüfteten Ort, so dass Gase während des Ladevorgangs entweichen können.
- Halten Sie Funken, Flammen und Rauchwaren zu allen Zeiten entfernt von der Batterie.
- Stellen Sie sicher, dass die Entlüftungsdeckel geöffnet sind, nachdem Säure aufgefüllt worden ist. Überprüfen Sie jeden Entlüftungsdeckel.
- Vergewissern Sie sich, dass das Ladegerät nicht mit dem Stromnetz verbunden ist, bevor Sie die Ladekabel an die Batterie anschließen oder trennen.

1. Laden Sie die Batterie mit 15Amp. für 10 Minuten. **Überschreiten Sie nicht** den maximalen Ladestrom von 20 Amp. Laden Sie solange, bis die Säuredichte der Batterie mindestens 1,250 beträgt. Die Gesamtladezeit sollte 1 Stunde nicht überschreiten.
2. Korrigieren Sie ggf. den Säurestand der Batterie, er sollte unterhalb der Entlüftungsdeckel und ca. 6 bis 13 mm über den Platten liegen.  
**Wichtig: Überfüllen Sie nicht** die Batterie, Säure könnte über die Belüftung überlaufen und Bauteile der Maschine **beschädigen**.
3. Montieren Sie die Batterie wieder.

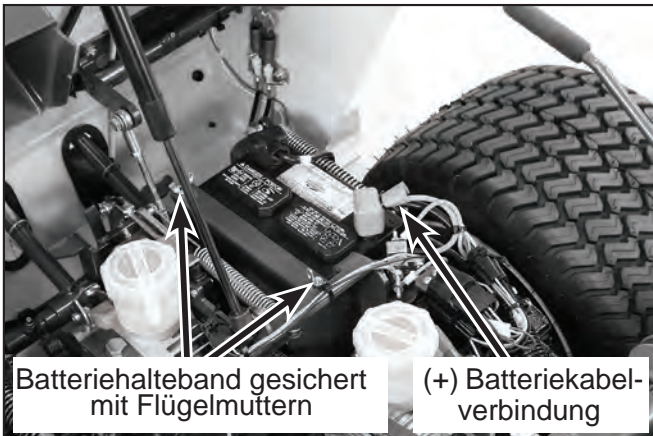
# Montageanleitung

## Batteriemontage

**Wichtig:** Vergewissern Sie sich, dass die Batterie korrekt montiert ist. Eine lose Batterie könnte beschädigt werden und es könnte Säure austreten und Bauteile der Maschine beschädigen. Es besteht die Gefahr, dass Sicherheitsfunktionen ausfallen. Montieren Sie die Batterie wie in der **Abbildung** gezeigt. Verbinden Sie erst das positive (+) Kabel und danach erst das negative (-) Kabel mit den Batteriepolen. **Schützen** Sie die Batterie gegen **Kurzschluss**, indem Sie die Polkappen über die Batteriepole stecken.

### WARNUNG

Achten Sie darauf, dass die Batterieentlüftung offen ist. Es besteht die Gefahr, dass die Batterie explodiert.

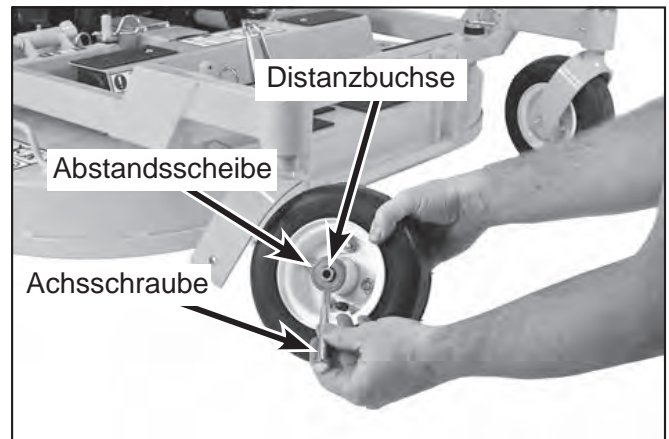


Batteriemontage

## Mähdeckmontage

### Montage der Mähdecklaufräder

1. Entfernen Sie die Schraube, Mutter und Abstandsbuchse von jeder Laufrollengabel.
2. Schieben Sie die Abstandsbuchse durch das Laufrad und bringen Sie die Einheit in die Radgabel.
3. Schieben Sie die 3/8-16 x 4-1/2 in. Schraube mit dem Schraubenkopf nach außen durch die Radgabel und montieren Sie die 3/8-16 in. Sicherheitsmutter.
4. Ziehen Sie die Schraube so fest an, dass die Abstandsbuchse an beiden Seiten der Radgabel anliegt und sich nicht mehr dreht, während sich das Rad noch frei dreht.



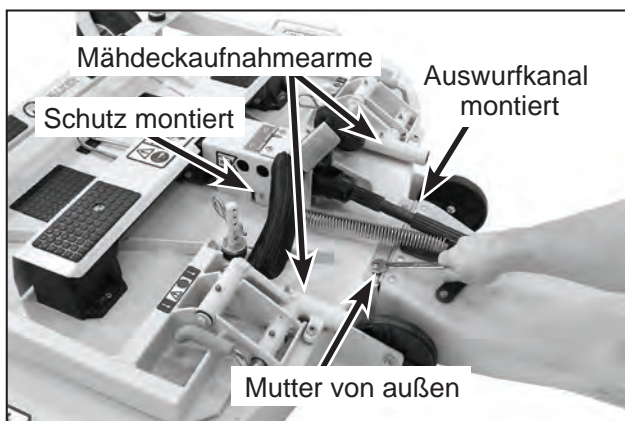
### Montage der Mähdeckräder

5. Schmieren Sie die Radlager und die Radgabeldrehpunkte ab. Je ein Schmiernippel pro Radlager und Radgabeldrehpunkt.

# Montageanleitung

## Montage des Auswurfkanals am Mähdeck (Nur bei GHS Heckauswurf Modellen)

Montieren Sie das Scharnier des Auswurfkanals an die Oberseite des Mähdeckauswurfs mit den zwei 1/4-20 x 1/2 inch Innensechskantschrauben und den zwei 1/4-20 ESNA Bundmuttern. Montieren Sie die Schrauben von der Innenseite des Mähdecks und die Mutter von außen. Montieren Sie die Feder für das Klappen in die Wartungsposition an den Kanal und das Mähdeck.



## Montage des Auswurfkanals und des PTO-Schutzes am Heckauswurfmähdeck

## Montage der Auswurfklappe (Nur Seitenauswurf-Mähdecks)

Montieren Sie die Auswurfklappe auf der rechten Seite mit den beiden 3/8-16 x 1-1/4 in. Schrauben, 3/8-16 ESNA Muttern und 3/8 in. Wellscheiben. Die Wellscheiben sitzen zwischen der Auswurfklappe und den Montagepunkten des Mähdecks. Ziehen Sie die Schrauben so fest an, dass sich die Auswurfklappe noch frei bewegen lässt.

### **WARNUNG**

**Arbeiten Sie nicht mit der Maschine ohne Auswurfklappe und halten Sie diese in der niedrigsten Position**



### Montage des Auswurfschutzes

### Montage des Zapfwellenschutzes

Bringen Sie den Zapfwellenschutz wie im Bild gezeigt in Position und montieren Sie die beiden (2) 1/4-20 x 1/2 in. Schrauben.

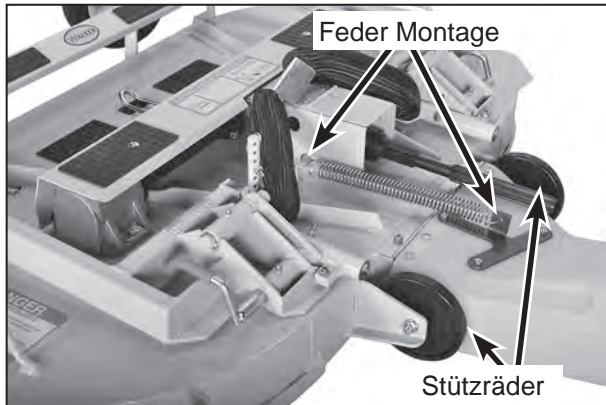


### Montage des PTO Zapfwellenschutzes

# Montageanleitung

Montage der Stützräder für die Wartungsposition

Montieren Sie die beiden (2) Stützräder an die Halter des Mähdecks mit den P/N W8490 Achsschrauben, 3/8 in. Wellscheiben und den 3/8-16 in. Sicherungsmuttern. Ziehen Sie die Schrauben so fest an, dass sich die Räder noch frei drehen lassen, aber nicht zu locker sind.



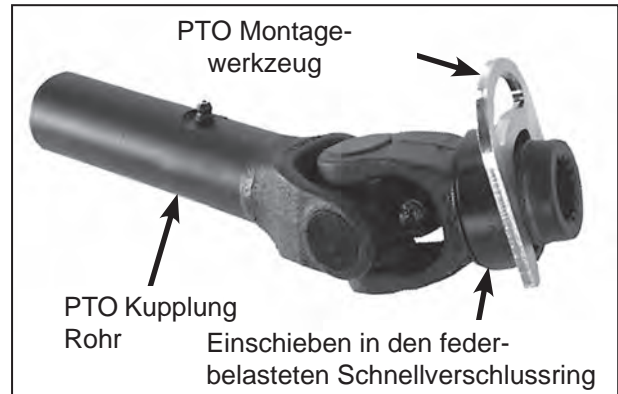
Montage der Stützräder

## Montage des Mähdecks an den Traktor

Mähdeckmontage

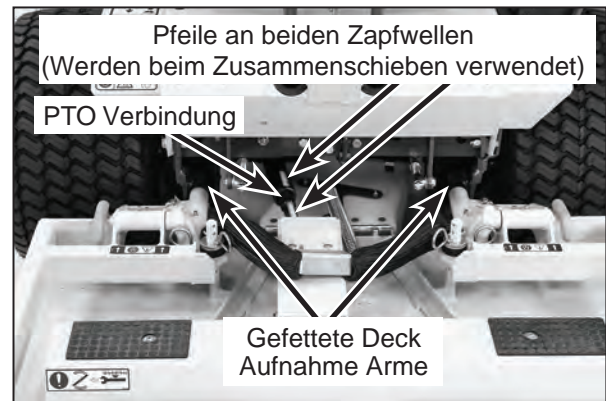
1. Ölen Sie die Mähdeckaufnahmearme leicht mit Öl ein (2X). **Siehe Abbildung Mähdeckmontage PTO Verbindung** für die Position der Aufnahmearme.
2. Schieben Sie die Mähdeckaufnahmearme ca. 76 mm über die Traktorarme (s. Abb. „Montage des PTO Zapfwellenschutzes“).
3. Ziehen Sie den federbelasteten Schnellverschlussring auf der PTO-Kupplung zurück und sichern Sie es mit dem PTO Montagewerkzeug, wie in der Abbildung gezeigt.

**Anmerkung:** Das Montagewerkzeug ist nicht zwingend zur Montage erforderlich, erleichtert aber die Montage.



PTO Montagewerkzeug

4. Greifen Sie unter den Traktor und schieben Sie die zwei Zapfwellen ineinander, die zwei Pfeile müssen zueinander zeigen. Montieren Sie nun die Einheit am PTO-Getriebe.

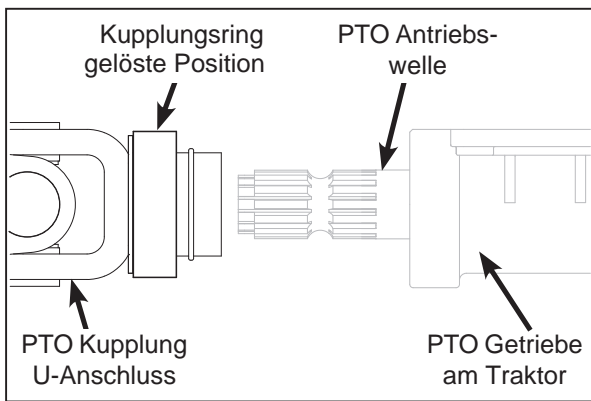


Mähdeckmontage PTO Verbindung

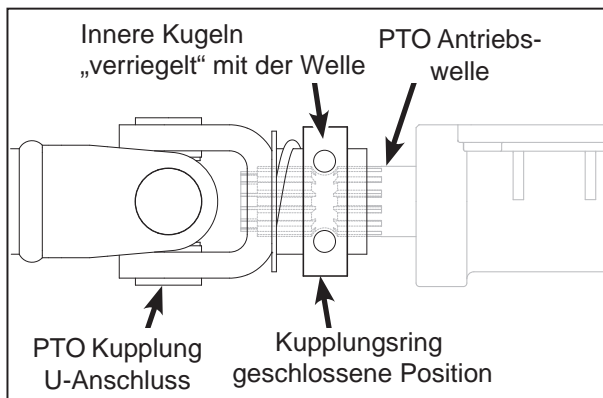
5. Entfernen Sie das PTO Montagewerkzeug und vergewissern Sie sich, dass der Schnellverschluss eingerastet ist.

**Wichtig:** Verwenden Sie die Maschine **nicht** mit dem PTO Montagewerkzeug.

# Montageanleitung



Schnellverschlussring in entspannter Position



Schnellverschlussring in verriegelter Position

6. Schieben Sie das Mähdeck komplett auf die Montagearme. Wenn es sich um ein GHS Heckauswurfmähddeck handelt, muss der Auswurfkanal während der letzten 51mm in den Turbineneinlass geführt und verbunden werden.

Anmerkung: Klappen Sie die vordere Karosserie nach vorne, um den Auswurfkanal besser in den Turbineneinlass einführen zu können.

7. Montieren Sie die beiden Federstecker an den Enden der Mähdeckaufnahmearme, wie in der Abbildung „**Montage der Gegengewichtsfeder**“ gezeigt.
8. Bringen Sie das Gehäuse in die Wartungsposition (anstatt das Mähdeck anzuheben) und haken Sie die Gegengewichtsfeder am Gehäuse ein. Schließen Sie das Gehäuse wieder, um die Feder zu spannen. (s. Abb. „**Montage der Gegengewichtsfeder**“).
9. Mit eingehängter Gegendruckfeder haben die Laufrollen ein Gewicht von 6,8 bis 11,3 kg; dieses wird im Werk eingestellt. Wenn erforderlich, kann die Federspannung am unteren Ende der Feder unter dem Schutz durch Lösen oder Festziehen der Sicherungsmutter eingestellt werden (s. Abb. „Montage der Gegengewichtsfeder“).



Montage der Gegengewichtsfeder

# Montageanleitung

## Nivellierung des Decks

1. Bringen Sie den Mäher auf eine ebene Fläche und stellen Sie die Schnitthöhe auf die höchste Position ein (102 mm), um die Messung zu vereinfachen, siehe **Einstellung der Schnitthöhe in dieser Anleitung**.

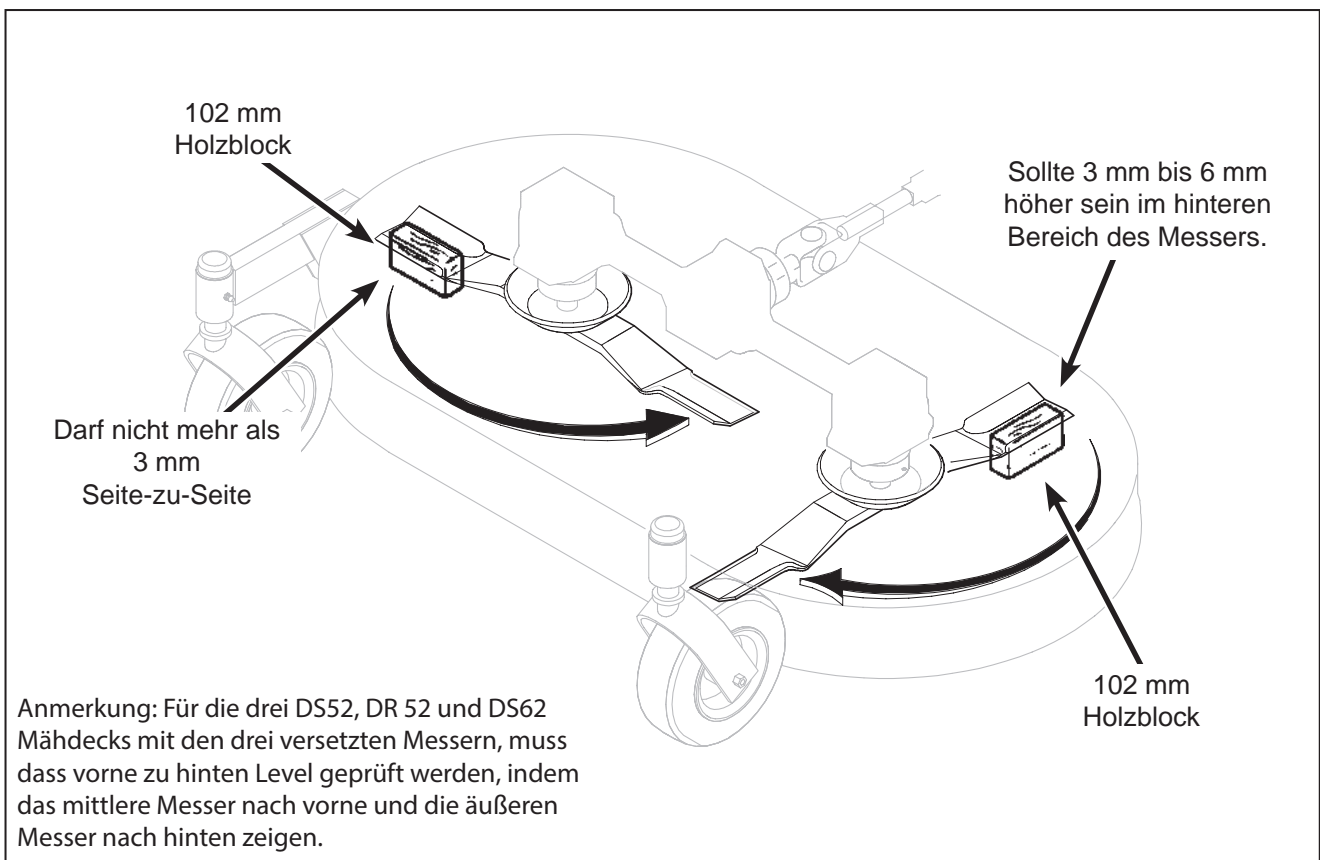
**Anmerkung:** Ein Holzblock mit **102 mm** Höhe ist erforderlich, um die Messerhöhe während der Einstellung zu ermitteln.

**⚠ WARNUNG**

**Die Maschine muss während der Einstellung abgeschaltet sein.**

2. Prüfen Sie die Abweichung **Seite zu Seite**. Drehen Sie das Messer und messen Sie jeweils die Distanz von den Messerspitzen zum Boden. Der maximale Unterschied darf 3 mm sein. Wenn Sie mehr Unterschied haben, montieren Sie eine Scheibe unter die Einstellbolzen (wo das kleinere Maß ermittelt wurde).
3. Prüfen Sie die Abweichung **vorne zu hinten**. Drehen Sie das Messer und messen Sie die Distanz von den Messerspitzen zum Boden. Hinten sollte das Messer 3 mm bis 6 mm höher sein als vorne. Legen Sie ggf. Scheiben unter die Einstellbolzen.

**Anmerkung:** Das Mähdeck und die Mähdeckaufnahmearme werden in Formen mit minimalen Toleranzen verschweißt. Wenn Scheiben erforderlich sein sollten, um das Mähdeck zu nivellieren, prüfen Sie den Reifendruck. Unterschiedlicher Reifendruck kann die Ursache für ein schief sitzendes Mähdeck sein.



## Nivellierung des Decks

# Montageanleitung

## Checkliste vor der Bedienung

Bevor der Mäher das erste Mal eingesetzt wird und als regelmässige Kontrolle bevor mit der Maschine gearbeitet wird, ist es wichtig, sich zu vergewissern, dass die Maschine vorbereitet und fertig zur Bedienung ist. Die folgenden Schritte müssen geprüft werden (für Mäher, die häufig benutzt werden, müssen nicht alle Teile jeden Tag geprüft werden. Der Bediener muss sich über den Zustand der Teile bewusst sein):

Für den richtigen Kraftstoff und Schmiermittel siehe **Spezifikationen**.

Kraftstoff auffüllen

Füllen Sie nur sauberen, frischen Diesel Kraftstoff auf. Sauberer Diesel ist besonders wichtig, da verunreinigter Kraftstoff die Einspritzpumpe und/oder Einspritzdüsen beschädigt.

**Anmerkung:** Eine elektrische Kraftstoffpumpe sorgt dafür, dass ein Entlüften beim Nachtanken von Kraftstoff bei einem leeren Tank nicht notwendig ist.



**GEFAHR**

**Behandeln Sie Diesel mit besonderer Vorsicht.**

- Tanken Sie nicht, wenn der Motor läuft.
- Wenn der Motor heiß ist, lassen Sie ihn erst abkühlen, bevor Sie auftanken.
- Verwenden Sie einen geeigneten Kraftstoffkanister.
- Betanken Sie den Mäher draußen.
- Rauchen Sie nicht während Sie auftanken.
- Vermeiden Sie, dass Kraftstoff überläuft; verwenden Sie einen Trichter.
- Überfüllen Sie den Tank nicht. Lassen Sie mindestens 25 mm Luft zur Oberkante des Kraftstofftanks.

**Wichtig:** Lassen Sie keinen Schmutz oder andere Verunreinigungen in den Tank eindringen. Reinigen Sie den Bereich um den Tankdeckel, bevor Sie den Tankdeckel entfernen. Verwenden Sie einen sauberen Kraftstoffkanister und einen Trichter.

Überprüfen Sie den Motorölstand

Prüfen Sie den Ölstand vor jeder Verwendung und **immer nach 8 Stunden** der ununterbrochenen Verwendung. **Siehe Schmierung** und Prüfung des Motoröls in dem **Abschnitt Wartung**.

Überprüfen und Warten des Luftfiltersystems

- Prüfen Sie den Luftfluss des Filters. Prüfen Sie, ob sich die gelbe Markierung in dem grünen Bereich befindet.
- Prüfen Sie den Zustand und die Sauberkeit und Sicherheit des kompletten Luftfiltersystems (prüfen Sie den Luftfilter **alle 100 Stunden**). Die genaue Anleitung ist im Abschnitt **Reinigung des Luftfiltersystems** im **Wartungs-Abschnitt** beschrieben.

Überprüfung des Motorkühlsystems

- Prüfen Sie, ob das Kühlersieb frei von Grasansammlungen oder Verschmutzungen ist. Ebenso prüfen Sie die Kühlrippen des Kühlers; ggf. reinigen Sie diese. Entfernen Sie das Sieb, um die Kühlrippen zu inspizieren.
- Überprüfen Sie den Flüssigkeitsstand im Kühler und im Ausgleichsbehälter. Sollte Flüssigkeit fehlen, siehe **Prüfung/Wartung des Motorkühlsystems** im **Wartungs-Abschnitt**.



**WARNUNG**

**Entfernen Sie nicht den Kühlerverschluss bei heißem Motor.**

- Überprüfen Sie den Generator-Keilriemen des Motors.

Überprüfen Sie den Ölstand der Achsgetriebe, siehe **Schmierung der Achsgetriebe** im **Wartungs-Abschnitt**.

Überprüfen Sie die fünf Keilriemen: Motor PTO Antrieb, Zwischenwellen-Antrieb, Hydrostatischer Antrieb, Generator des Motors und den GHS Turbinen-Keilriemen (sofern damit ausgestattet).

# Montageanleitung

Überprüfen Sie den Ölstand der Hydrostatgetriebe

Siehe unter Schmierung Überprüfung des **Hydraulikgetriebe-Ölstands** im **Wartungs-Abschnitt**

Überprüfen Sie den Flüssigkeitsstand der Batterie, siehe unter **Prüfung/Wartung der Batterie** im **Wartungs-Abschnitt**.

Überprüfen Sie die Funktion der Warnhupe in der Instrumententafel.

Schalten Sie die Zündung auf „ON“. Das Voltmeter, die Öldruckwarnlampe und Öldruckwarnhupe müssen arbeiten; es zeigt die normale Funktion an.

Überprüfen Sie den Schaltkreis der Sicherheitsschalter.

Siehe im **Bedienungs-Abschnitt** für die Überprüfung der Sicherheitsschalter während des Startens und wenn der Motor läuft und wenn der Bediener den Sitz verlässt während der Traktor fährt oder die Messer eingeschaltet sind.

Überprüfen Sie den Reifendruck

Mähdecklaufräder\*=1,37 Bar

Antriebsräder=1,03 Bar

Hintere Räder =1,37 Bar

\*Wenn mit optionaler Luftbereifung ausgestattet.

Überprüfen Sie, ob Verunreinigungen unter dem Mähgehäuse sind, ggf. entfernen Sie die Verunreinigungen.

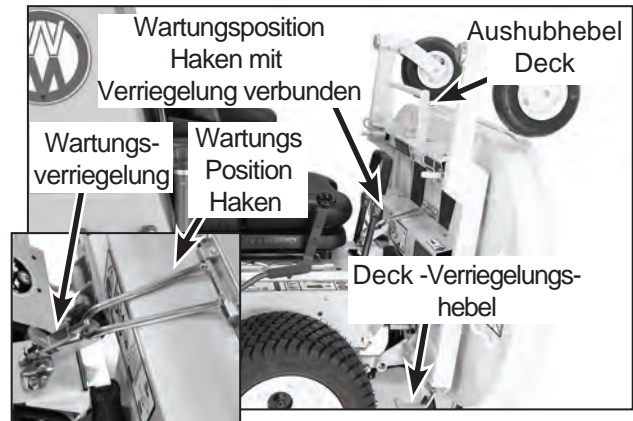
Siehe im Abschnitt **Reinigung** von Grasansammlungen **im Mähgehäuse** im **Abschnitt Wartung** für die Wartungsposition und die Mähdeckreinigung.



**GEFAHR**

**Schalten Sie niemals die Messer ein, wenn sich das Mähdeck in Wartungsposition befindet.**

Das Mähdeck kann in die Wartungsposition gebracht werden. Entriegeln Sie die zwei Haltebügel rechts und links vom Mähdeck und heben Sie das Mähdeck an. Sichern Sie das Mähdeck mit dem Fanghaken am Traktorgehäuse. Bevor Sie den Traktor bewegen, vergewissern Sie sich, dass sich das Mähdeck wieder in der Arbeitsposition befindet und wieder korrekt gesichert ist.



Mähdeck in Wartungsposition gesichert

**ACHTUNG**

**Bewegen Sie niemals die Maschine mit entriegeltem Haltebügel.**

**GEFAHR**

**Fahren Sie nicht mit der Maschine, wenn sich das Mähdeck in der Wartungsposition befindet.**

Prüfen Sie den Zustand der Messer, die Schärfe und den korrekten Sitz der Messer

Die Messerschrauben von getriebegesteuerten Decks haben ein Anzugsdrehmoment von 81 Nm. Keilriemengesteuerte Mähdecks haben ein Anzugsdrehmoment von 95 Nm. Sollten die Messer geschärft werden müssen, siehe **Prüfung und Wartung Schärfen der Messer** im **Abschnitt Wartung**.

Überprüfen Sie den sicheren Sitz der Radschrauben.

Die acht (8) Muttern der Antriebsräder haben ein Anzugsdrehmoment von 102 bis 115 Nm.

Stellen Sie die gewünschte Schnitthöhe ein.

Schieben Sie die Sicherungssplinte in die Bohrungen der Schnitthöhen-Verstellbolzen. Siehe im Abschnitt **Schnitthöheneinstellung** und auf dem Aufkleber auf dem Mähdeck.

Führen Sie zusätzlich alle anderen Punkte durch, die im Abschnitt **Wartungsübersicht** aufgeführt sind.

# Bedienungsanleitung

## Beschreibung, Position und Funktion der Bedienelemente

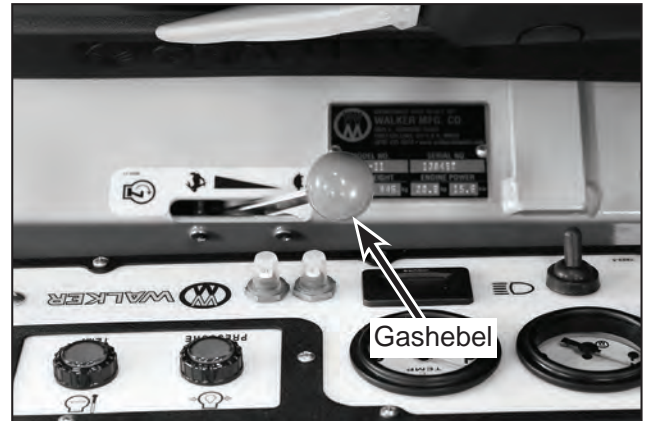


**Achtung**

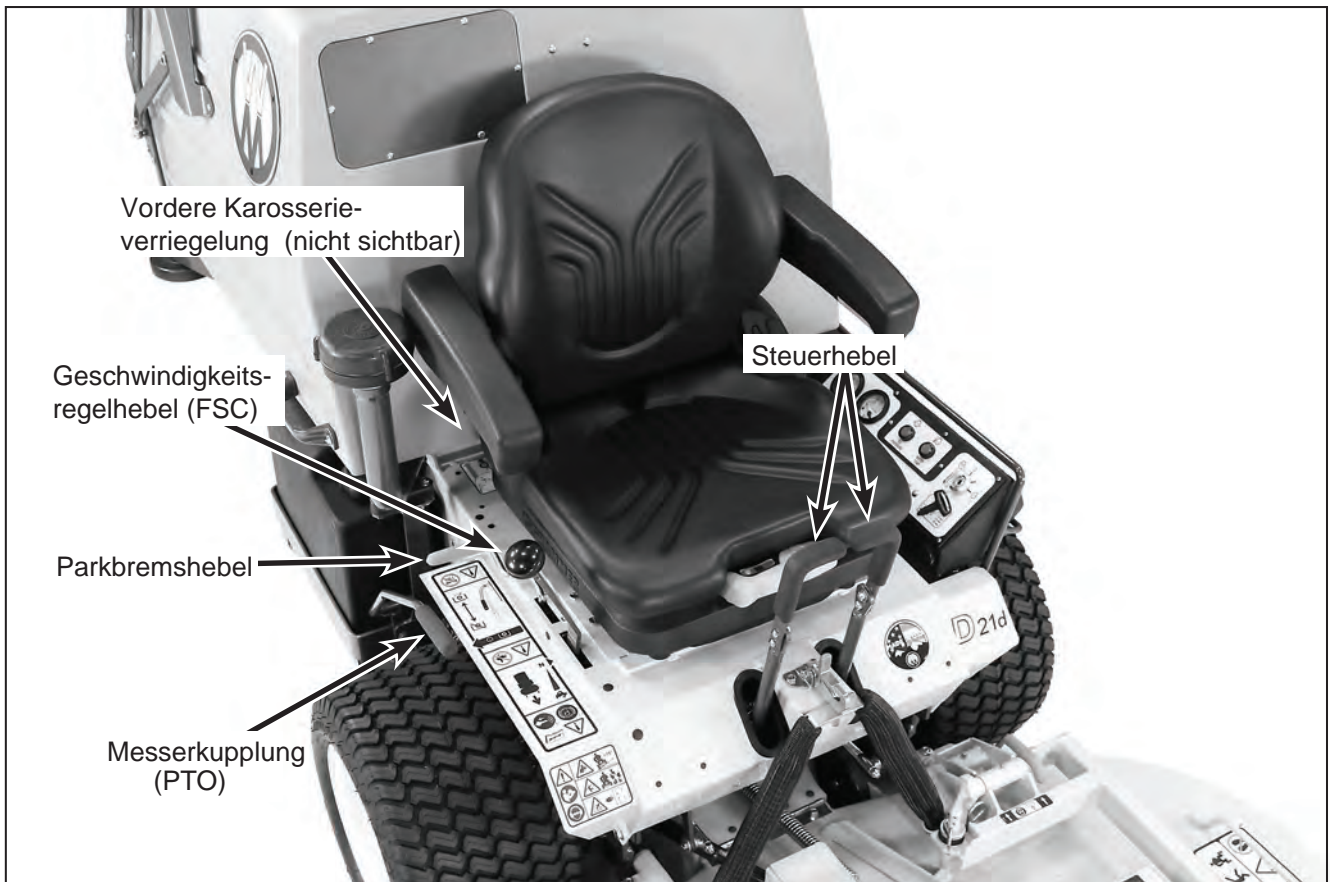
Es ist wichtig, dass der/die Bediener/in sich vor dem Betrieb des Rasenmähers mit der Lage und Funktion aller Bedienelemente vertraut macht. Für den sicheren, effektiven Betrieb des Rasenmähers ist es unverzichtbar, dass die Lage, Funktion und Bedienung dieser Elemente bekannt sind.

## Gashebel

Der Gashebel (roter Knopf) befindet sich links neben dem Sitz. Er wird verwendet, um die Motordrehzahl zu regeln. Bewegen Sie den Hebel nach **vorne** in Richtung „Hase“, **erhöht** sich die Motordrehzahl. Ziehen Sie den Hebel wieder **zurück** in Richtung „Schildkröte“, **verringert** sich die Drehzahl des Motors.



Position des Gashebels



Bedienelemente

# Bedienungsanleitung

## Geschwindigkeitsregelhebel (FSC)

Der Fahrgeschwindigkeitsregler (FSC) hat zwei Funktionen: Einstellung der Fahrgeschwindigkeit und Festlegung der **NEUTRAL-PARK**-Position. Wird der FSC-Hebel in Stellung **Vorwärts** gebracht, wird eine Geschwindigkeit zwischen 0 und 11,3 km/h gehalten. Die Fahrgeschwindigkeit verhält sich proportional zur Hebelstellung; je weiter der Hebel nach vorn geschoben wird, desto schneller bewegt sich der Traktor. Der FSC braucht nicht in Position gehalten zu werden, da die gewählte Hebelstellung durch die Reibungsbremse gehalten wird. Durch Zurückziehen der Steuerhebel wird die FSC-Einstellung überlagert und die Vorwärtsfahrt verlangsamt oder gestoppt. Wenn die Steuerhebel losgelassen werden, wird der Traktor die Vorwärtsfahrt auf die mittels FSC-Hebel eingestellte Geschwindigkeit wieder aufnehmen. Um die Maschine zu stoppen und zu parken, wird der FSC-Hebel rückwärts in Stellung **NEUTRAL-PARK** gebracht.

## Steuerhebel

Jedes Antriebsrad wird für die Steuerfunktion und die **VORWÄRTS-** / **RÜCKWÄRTS**-Bewegung durch seinen eigenen unabhängigen Lenkhebel gesteuert. Der FSC-Hebel gibt die maximale Vorwärtsgeschwindigkeit vor und setzt auch die Steuerhebel in die Vorwärtsposition. Die Steuerhebel arbeiten **nur durch Zurückziehen** des Hebels, wodurch das Antriebsrad des entsprechenden Hebels zuerst langsamer wird, stoppt und dann mit einer vollen Hebelbewegung in Rückwärtsrichtung fährt. Die Hebel werden für die „Geradeaus“-Fahrt durch den FSC-Hebel ebenfalls in die **VORWÄRTS**- Stellung gebracht.

**ANMERKUNG:** Durch Vorwärtsbewegen der Steuerhebel wird **keine** Änderung der Traktorbewegung hervorgerufen - die Steuerung reagiert nicht und die Maschine nimmt keinen Schaden.

## Messerkupplung (PTO)

Der Messer-Einschalthebel hat zwei Positionen. Drücken Sie den Hebel nach unten, wird die Zapfwelle eingeschaltet. Wenn der Motor läuft, bewegen sich die Messer. Ziehen Sie den Hebel nach oben, wird die Zapfwelle abgeschaltet, die Messerbremse wird aktiviert und die Messer **stoppen**.

**Anmerkung:** Bei GHS Modellen wird der Powerfil® Motor und der Grass-Pak® Schalter beim zuschalten der Messer mit aktiviert. Siehe im Abschnitt GHS Fangbox in diesem Abschnitt für die komplette

Beschreibung der GHS Funktion.

## Parkbremse

Die Parkbremse funktioniert durch Einrasten eines Stiftes in den Ritzelzähnen des hydrostatischen Getriebes. Durch **VORWÄRTSBEWEGEN** wird die Bremse aktiviert, durch **RÜCKWÄRTSBEWEGEN** des Hebels wird diese gelöst.

**WICHTIG:** Bringen Sie den Traktor ganz zum Stillstand, bevor Sie die Parkbremse anziehen. Die Parkbremse arbeitet mit einer aktiven, mechanischen Sperre ähnlich der **PARK**-Stellung beim automatischen Getriebe bei Automobilen. Wird die Parkbremse betätigt, während der Traktor in Bewegung ist, kommt es zum plötzlichen Stopp und möglicherweise inneren Schäden am Antrieb.

**ANMERKUNG:** Kann die Parkbremse nicht mit dem Parkbremshebel gelöst werden, weil Druck auf dem Stift der Parkbremse dies verhindert (z.B. wenn Sie an einer Steigung geparkt haben), dann bewegen Sie den Mäher vorsichtig vorwärts und rückwärts, um den Stift zu lösen.



Parkbremse eingeschaltet



Parkbremse ausgeschaltet

# Bedienungsanleitung

## Vordere Karosserieverriegelung

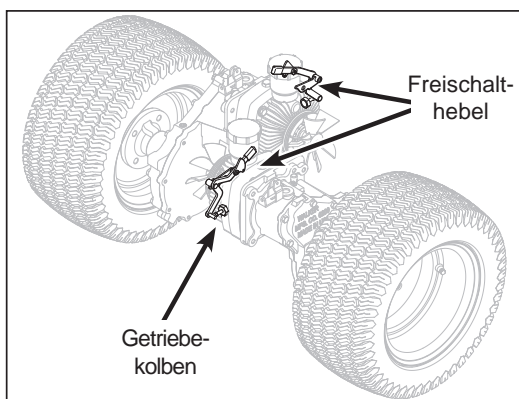
Die vordere Karosserie ist mit einem Scharnier mit dem Rahmen verbunden und durch eine Verriegelung in der **Arbeitsposition** gesichert. Um für die Wartung Zugang zu bekommen, ziehen Sie den Hebel nach oben und drücken Sie die vordere Karosserie nach vorne.



## Vorderer Karosserieverriegelungshebel Getriebefreischalthebel

Die Getriebefreischalthebel deaktivieren das hydrostatische Getriebe. Durch **Anheben** des Hebels auf dem Getriebe und dessen Arretierung wird das hydrostatische Getriebe ausgeschaltet und der Freilauf ermöglicht. Durch Senken der Hebel wird das Getriebe für den Normalbetrieb wieder aktiviert. Wenn die Deaktivierungshebel in der oberen Stellung eingerastet sind (**freigeschaltet**), kann die Maschine frei bewegt werden, ohne dass der Motor läuft (z.B. zu Wartungszwecken). Siehe unter **Getriebefreischaltung** in diesem Abschnitt für weitere Anweisungen.

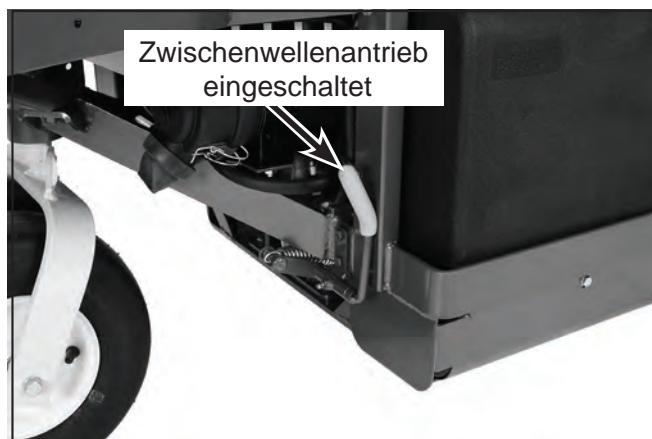
**Anmerkung:** Die Getriebefreischalthebel müssen korrekt einrasten, andernfalls könnten die Getriebe ruckeln.



Position Getriebefreischalthebel

## Kaltstarthebel (Entspannung des Zwischenwellenkeilriemens)

Der Kaltstarthebel wird verwendet, um den Motor unter 4°C zu starten. **Drücken** Sie den Hebel nach **unten**, um den Keilriemen der Zwischenwelle zu entspannen. Wenn der Zwischenwellenkeilriemen entspannt ist, ist der Hydrostatische Antrieb beim Starten entkoppelt (der Startermotor hat weniger Last und man kann den Motor leichter starten).



Kaltstarthebel normale Arbeitsposition



Kaltstarthebel Position beim Kaltstart unter 4°C

# Bedienungsanleitung

## Gefederter Sitz

Das Modell D21d ist standardmäßig mit einem voll gefederten Sitz ausgestattet. Der Sitz hat Verstellmöglichkeiten für die Rückenlehne, das Gewicht des Fahrers, die Lendenwirbelstütze und für die Armlehnen. Die richtige Einstellung für jeden Bediener ist wichtig für die Betriebssicherheit und den Bedienkomfort.

Lesen Sie die Bedienungsanleitung bevor Sie den Sitz verwenden.

**Anmerkung:** Wenn der Sitz nicht richtig auf das Gewicht des Fahrers eingestellt wird, wird keine geeignete Federung erzielt. Um eine Verletzung des Rückens und einer Beschädigung des Sitzes vorzubeugen, muss der Sitz **vor der Fahrt** auf das **Gewicht des jeweiligen Fahrers** eingestellt werden. Um Verletzungen vorzubeugen **dürfen keine Gegenstände im Bewegungsbereich** des Sitzes abgestellt werden.



**ACHTUNG**

**Um Unfallgefahren zu beseitigen, müssen die Einstellungen überprüft und sichergestellt werden, dass alle Hebel korrekt eingerastet sind bevor die Maschine verwendet wird.**

Einstellungen dürfen **nicht während der Fahrt** durchgeführt werden.

**Wenn Sie Veränderungen am gefederten Sitz durchführen** (wie die Montage von nicht originalen **Grammer** Ersatzteilen) ist es nicht mehr sichergestellt, dass der Sitz die **Sicherheitsanforderungen** erfüllt. Für alle **Veränderungen** des Sitzes bedarf es der **Genehmigung** des Sitzherstellers (Grammer).

**Wichtig:** Die Befestigungsschrauben müssen in **regelmäßigen** Abständen auf **festen Sitz** geprüft werden.

Wenn Sie bemerken, dass der Sitz nicht richtig funktioniert (zum Beispiel eine defekte Sitzaufhängung, unsachgemäße Krümmung der Lendenwirbelstütze oder ein beschädigter Faltenbalg), **wenden** Sie sich **umgehend** an einen **Walker Händler** für die Reparatur. Wenn Sie nichts unternehmen, erhöht sich das **Unfallrisiko** und Sie können sich **verletzen**.

**Achtung:** Bevor der Traktor verwendet wird, muss die **korrekte Funktion** des Sicherheitsschalters überprüft werden. Stehen Sie vom Sitz auf und drücken Sie den Geschwindigkeitsregelhebel und/oder den Messereinschalthebel nach vorn, der Motor muss ausgehen. Wenn der Motor nicht ausgeht, darf der Mäher nicht verwendet werden, bevor das Sicherheitssystem nicht ordnungsgemäß arbeitet.



**ACHTUNG**

**Bis auf das Gewicht des Fahrers darf kein Gewicht auf dem Sitz platziert werden. Bei Nichtbeachten besteht die Gefahr, dass sich der Traktor ohne Fahrer fortbewegt.**

Die **Neigung der Armlehnen** kann durch Drehen des Einstellrades verändert werden. (s. **Abb. 1, S. 33**).

Drehen Sie das Rad nach rechts, so heben sich die Lehnen vorne an. Drehen Sie nach links, so senken sie sich.

Das **Gewicht** des jeweiligen Fahrers muss eingestellt werden, während er auf dem Sitz sitzt. Ziehen Sie den Gewichts-Griff heraus und bewegen Sie ihn nach oben oder nach unten (10 Bewegungen von Minimum zu Maximum stehen zur Verfügung).

Vor jeder neuen Bewegung, bringen Sie den Griff zurück in die Ausgangsposition (hörbares Einrasten). Das Fahrergewicht ist richtig eingestellt, wenn sich der Pfeil in der Mitte des Sichtfensters befindet (s. **Abb. 2, S. 33**).

**WICHTIG:** Um Verletzungen des Bedieners und / oder Beschädigungen des Sitzes zu verhindern, muss die Einstellung für das Gewicht des Fahrers bei Bedarf überprüft und angepasst werden, bevor der Mäher verwendet wird.

Wenn die minimale / maximale Gewichtseinstellung erreicht ist, spüren Sie eine leer Bewegung im Griff.

Wenn Sie das Gewicht eingestellt haben, klappen Sie den Griff vollständig in die Startposition zurück.

# Bedienungsanleitung

Um die **Rückenlehne** zu verstellen, ziehen Sie den einstellgriff nach oben (s. Abb. 3).

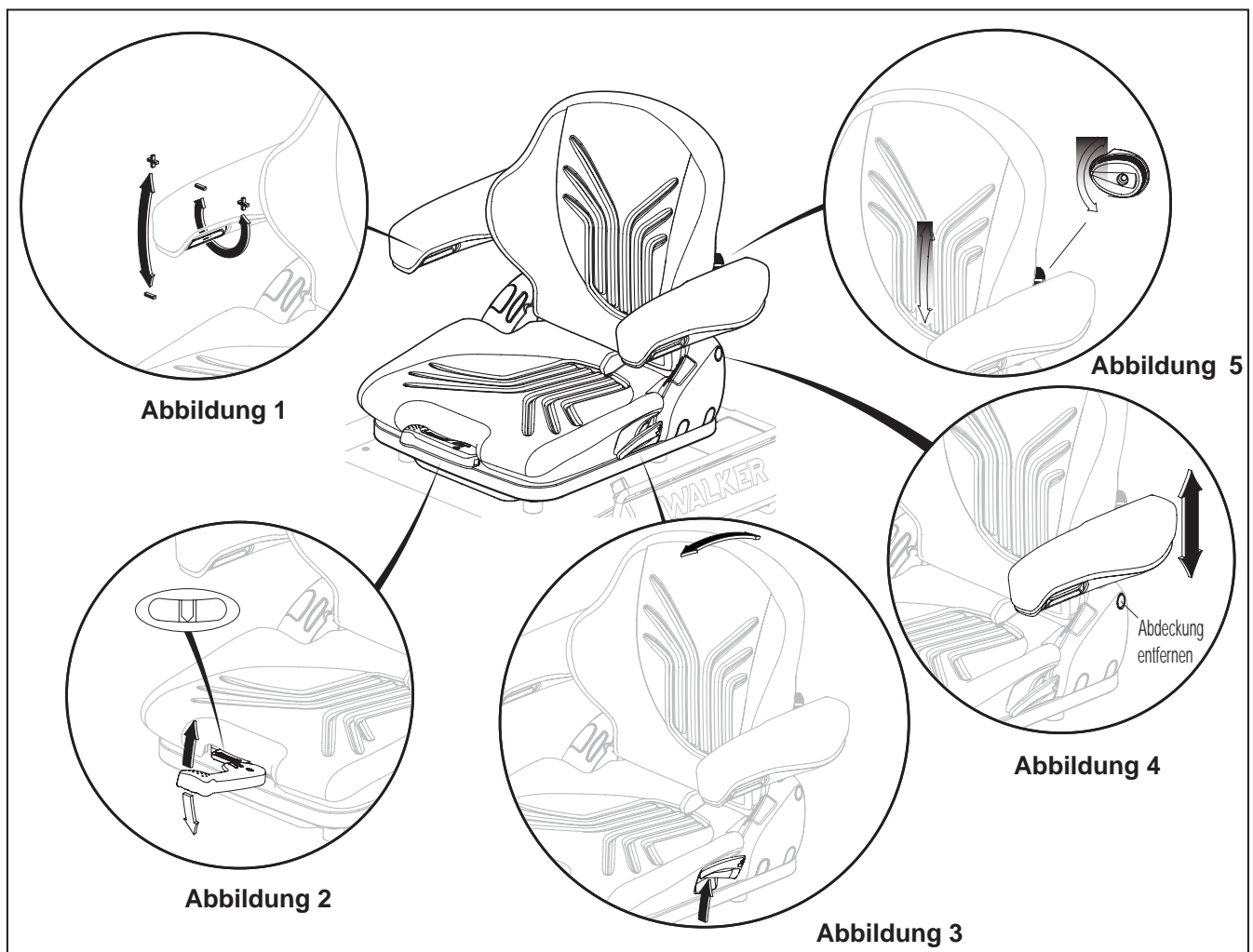
Nach der Einstellung muss die Rückenlehne in der gewünschten Position einrasten und sie darf sich nicht mehr verstellen lassen.

Die Armlehnen können bei Bedarf hochgeklappt und in der Höhe individuell angepasst werden.

Um die Höhe einzustellen gehen, Sie wie folgt vor: Entfernen Sie die runde Kappe (Pfeil) und lösen Sie die dahinterliegende Sechskantmutter (Schlüsselweite 13). Positionieren Sie die Armlehnen in die gewünschte Position (es stehen fünf Positionen zu Verfügung) und ziehen Sie die Sechskantmutter wieder an (s. Abb.4).

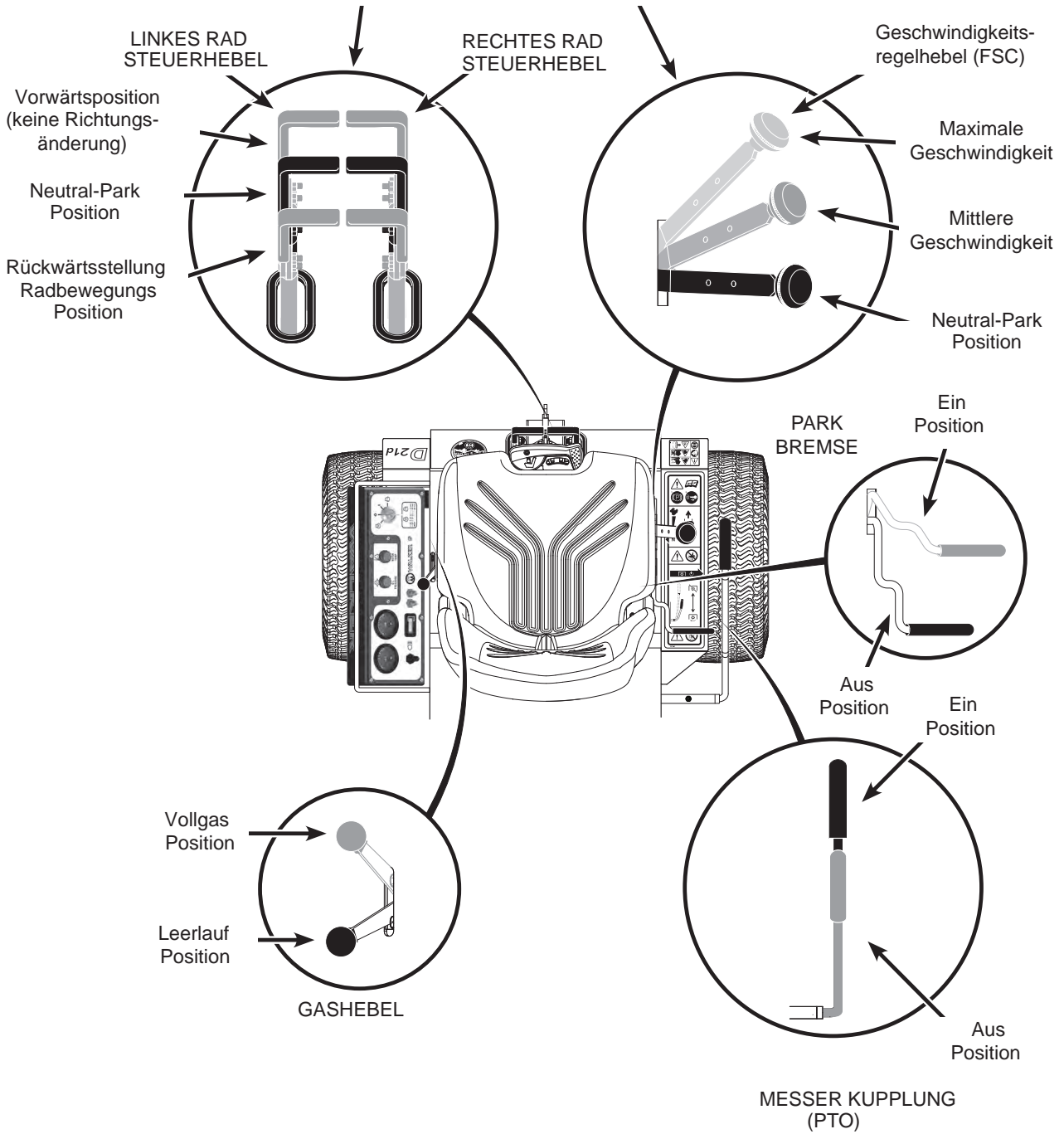
Für die Einstellung der Lendenwirbelstütze, drehen Sie den Knopf nach oben, um die Wölbung im oberen Teil der Rückenlehne zu verstellen. Drehen Sie den Knopf nach unten, so verstellt sich die Wölbung im unteren Teil der Rückenlehne(s. Abb. 5).

**Wichtig:** Schmutz kann die Funktion des Sitzes beeinträchtigen. Stellen Sie sicher, dass Sie Ihren Sitz sauber halten!



# Bedienungsanleitung

Der Geschwindigkeitsregelhebel steuert auch die **Neutral-Park-Position** der Steuerhebel

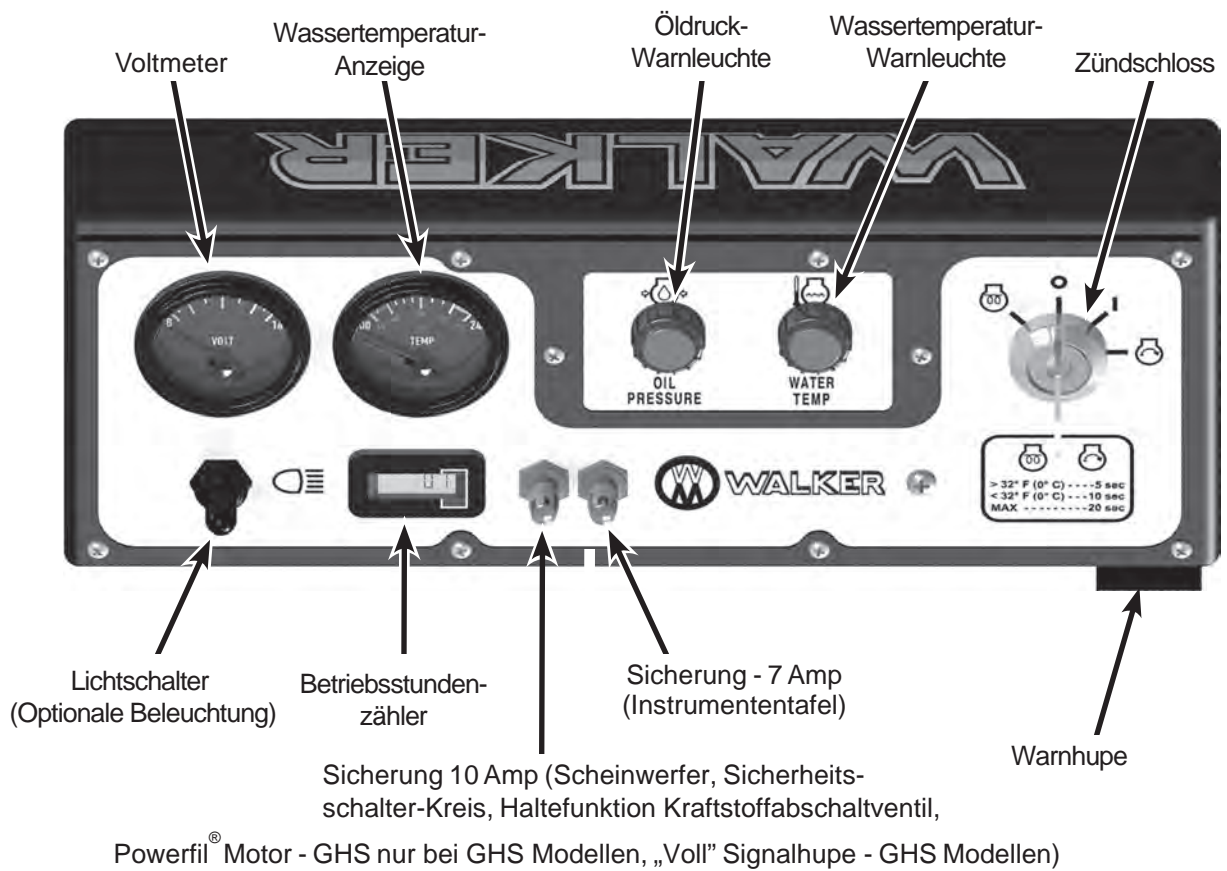


Bedienelemente (Draufsicht Fahrerperspektive)

# Bedienungsanleitung

## Instrumententafel

Diese Abbildung zeigt die Konfiguration der **Schalter und Anzeigen** auf der Instrumententafel



Instrumententafel

# Bedienungsanleitung

## Voltmeter

Das Voltmeter zeigt die Spannung der Batterie und des Ladesystems an. Der rote Bereich zeigt eine Unter- oder Überspannung an und deutet somit auf einen **Fehler des elektrischen Systems** hin. Die Ursache des Fehlers muss ermittelt und beseitigt werden.

## Wassertemperaturanzeige

Die Wassertemperaturanzeige überwacht das **Kühlsystem** des Motors. Wenn die Wassertemperatur 110°C erreicht, droht ein Überhitzen des Motors, die Wassertemperaturwarnleuchte **leuchtet** und die **Warnhupe ertönt**.

### WARNUNG

**Wenn das Motorkühlsystem überhitzt, kann die weitere Verwendung der Maschine, auch für kurze Zeit, einen Brand auslösen und Personen oder die Maschine können schwer beschädigt werden.**

## Öldruckwarnleuchte

Die Öldruckwarnleuchte warnt den Bediener, wenn der Motor keinen Öldruck aufbaut (unter 0,48 Bar). In der Stellung „**On**“ leuchtet die Warnleuchte und die **Warnhupe** ertönt. Wenn der Motor angesprungen ist, erlischt die Warnlampe und die Warnhupe verstummt. Sollte die Warnlampe in der „ON“ Stellung nicht aufleuchten, ist evtl. die Leuchte defekt. Wenn die Warnlampe während des Motorlaufs aufleuchtet, liegt ein Problem mit der Ölversorgung vor. Stellen Sie den Motor umgehend ab und lassen Sie die Maschine überprüfen.

**Wichtig:** Ein Betrieb mit zuwenig Öldruck **wird** den Motor erheblich beschädigen.

## Wassertemperaturwarnleuchte

Die Wassertemperaturwarnleuchte zeigt an, dass die Kühlmitteltemperatur über den empfohlenen Wert gestiegen und der **Motor überhitzt** ist. Wenn die Leuchte aufleuchtet, können folgende Probleme vorliegen:

- Kühler ist mit Grasablagerungen verstopft und verhindert den Luftfluss
- Niedriger Kühlmittelstand
- Generatorkeilriemen des Motors


- Thermostatfunktion fehlerhaft
- Kühllüfter ohne Funktion

Stellen Sie den Motor ab und beseitigen Sie den Fehler.

**Wichtig:** Ein fortwährender Betrieb des Motors mit einer leuchtenden Wassertemperaturwarnleuchte kann zu schweren Motorschäden führen.




## Zündschloss


Das Zündschloss wird verwendet, um den Motor zu starten und abzustellen (und um den Motor vorzuglühen). Der Schalter hat vier Positionen:

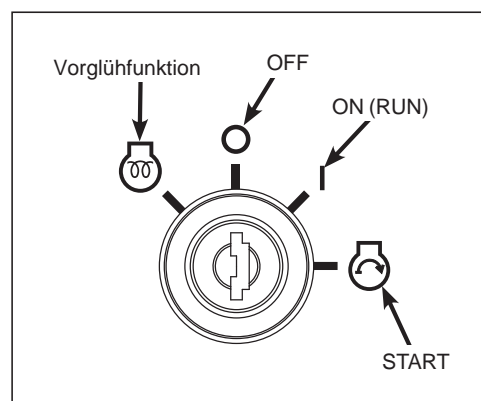
„“ ist die Vorglühfunktion der Glühkerzen,

„O“ ist die „**Aus**“ Position,

„1“ ist die **Motorlaufposition**, und

„“ ist die „**START**“ Position. Wenn der Motor gestartet werden soll, drehen Sie den Schlüssel nach rechts in die „“ Position. Halten Sie den Schlüssel nicht länger als 10 Sekunden in der „“ Position. Wenn der Motor nicht anspringt, bringen Sie den Schlüssel wieder in die „O“ Position und warten Sie 60 Sekunden, bevor Sie einen neuen Startversuch unternehmen. Andauernde Startversuche können den Startermotor beschädigen und die Batteriebensdauer verringern. Wenn der Motor angesprungen ist, lassen Sie den Schlüssel wieder in die „1“ Position los. Um den Motor abzustellen, drehen Sie den Schlüssel nach links in die „O“ Position.

**Anmerkung:** Wenn Sie den Motor kalt starten, drehen Sie den Zündschlüssel in die „“ Position und halten ihn ca. 10 bis 30 Sekunden je nach Motortemperatur in dieser Stellung. Siehe **Starten des Motors** in diesem Abschnitt.



Zündschloss

# Bedienungsanleitung

Lichtschalter (für optionale Beleuchtung)

Schaltet die Beleuchtung ein (wenn montiert).

## Betriebsstundenzähler

Der Betriebsstundenzähler befindet sich vorne rechts am Gehäuse, er zeigt die **Betriebsstunden** der Maschine an, wenn die Zündung in „ON“ Position ist. Zusätzlich erinnert der Stundenzähler auch an verschiedene Servicetätigkeiten nach vordefinierten abgelaufenen Betriebszeiten. Das Display beginnt zur Erinnerung eine Stunde vor dem empfohlenen Zeitpunkt zu blinken und blinkt bis eine Stunde nach dem festgelegten Intervall (2 Stunden). Der Stundenzähler **besitzt keinen Reset-Knopf** und kann manuell nicht zurückgesetzt werden.

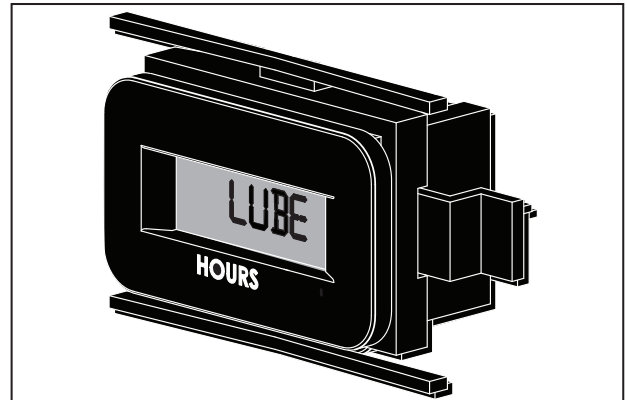
Anzeige	Intervall*	Tätigkeit
CHG Oil	4-6 Stunden	Ölwechsel/ Einlauföl**
Lube	24-26 Stunden	Schmieren und Flüssigkeiten prüfen
CHG Oil	49-51 Stunden ***	Ölwechsel

\* Stundenzahl blinkt während der Erinnerung (+/- 1 Stunde)

\*\* Diese Erinnerung wird nur einmal verwendet.

\*\*\* Unter normalen Betriebsumständen ist ein Ölwechsel alle 100 Stunden ausreichend. Walker und der Motorenhersteller empfehlen aber in besonders staubigen Gegenden oder bei Geräten mit weniger als 100 Betriebsstunden pro Jahr einen Ölwechsel alle 50 Stunden.

**Anmerkung:** Das blinkende Stundenglas zeigt an, dass der Betriebsstundenzähler arbeitet.



Betriebsstundenzähler

## Sicherungen

Auf der Instrumententafel befinden sich zwei manuell zurückzusetzende Sicherungen. Wenn ein Kurzschluss auftritt, löst die Sicherung aus. Die 10 AMP Sicherung schützt den Scheinwerfer, das Kraftstoffabschaltventil, das Sicherheitsschalterrelais, das Time-Delay-Modul und den GHS Schaltkreis. Die 7 AMP Sicherung schützt den Schaltkreis der Instrumententafel mit den Anzeigen, Warnleuchten und der Warnhupe.

## Warnhupe

Die Warnhupe ertönt, um den Bediener zu alarmieren, wenn ein kritischer **Motorzustand** vorliegt - wenn die Motortemperatur zu hoch oder der Motoröldruck zu niedrig ist. Wenn die Hupe ertönt, überprüfen Sie die Kontrollleuchten und beheben Sie das Problem, bevor Sie die Maschine weiter verwenden.

## Starten des Motors

**⚠ ACHTUNG**

**Vor der Bedienung des Mähers müssen alle Bedienungsanleitungen gelesen und verstanden werden.**

**⚠ WARNUNG**

**Lassen Sie den Motor nie in einem geschlossenen oder schlecht belüfteten Raum laufen. Motorabgase enthalten Kohlenmonoxid, ein geruchloses und tödliches Gas.**

# Bedienungsanleitung

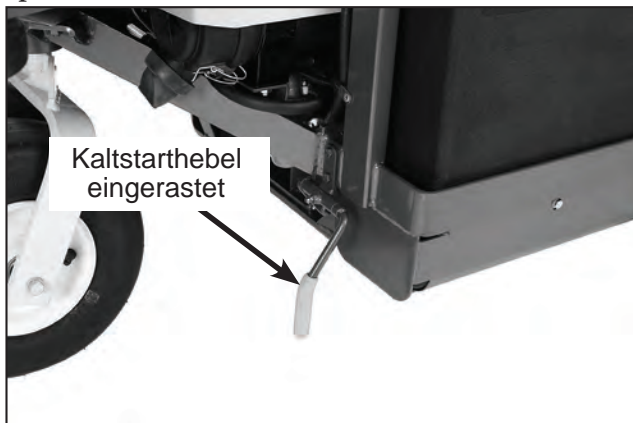
1. Bevor der Motor gestartet wird, vergewissern Sie sich, dass der Bediener auf dem Sitz sitzt, der Geschwindigkeitsregelhebel sich in **Neutral-Park** Position befindet und die Messerkupplung und die Parkbremse **ausgeschaltet** sind.

**ANMERKUNG:** Lösen Sie die Parkbremse, um eine Zusatzbelastung des Starters zu vermeiden, falls die Neutralstellung des Getriebes leicht verstellt ist.

## ACHTUNG

**Ein Sicherheits-Freigabeschutzschalter verhindert das Anlassen des Motors, falls sich der Fahrgeschwindigkeitsregler oder die Messerkupplung (Zapfwelle) nicht in Neutralstellung befinden. Kann der Motor trotzdem angelassen werden, funktioniert das Sicherheitssystem nicht und sollte repariert oder eingestellt werden, bevor der Mäher verwendet wird. Schalten Sie die Sicherheitsschalter NICHT aus; sie dienen der Sicherheit des Bedieners.**

**Anmerkung:** Für das Starten unter 4°C verwenden Sie den Kaltstarthebel. Er entspannt den Keilriemen der Zwischenwelle und der Startermotor kann den Motor leichter durchdrehen. Wenn der Motor angesprungen und warmgelaufen ist, ziehen Sie den Kaltstarthebel wieder nach oben, um den Keilriemen zu spannen.



Entspannter Zwischenwellenkeilriemen

2. Drehen Sie den Zündschlüssel in die **Vorglüh-Position**. Bei Temperaturen unter 2°C beträgt die erforderliche Vorglühzeit ca. 25 bis 30 Sekunden. Bei Temperaturen über 2°C beträgt die erforderliche Vorglühzeit ca. 10 bis 15 Sekunden.
3. Schieben Sie den Gashebel ca. 1/4 bis 1/2 in Richtung „Hase“ und drehen Sie den Zündschlüssel in die **Start** Position, um den Motor zu starten, sobald der Motor angesprungen ist, lassen Sie den Zündschlüssel in der „ON“ Position los.

**WICHTIG:** Startet der Motor **nicht**, nachdem der Anlasser ca. 10 Sekunden lang betätigt wurde, sollte der Motor überprüft werden, bevor weitere Anlassversuche unternommen werden. Drehen Sie den Zündschlüssel in Stellung „OFF“ und lassen Sie den Motor 60 Sekunden abkühlen, bevor Sie einen erneuten Startversuch unternehmen. Die Nichtbeachtung dieser Richtlinie kann zu Schäden am Anlasser führen und die Lebensdauer der Batterie verkürzen.

**Fehlersuche:** Wenn der Motor dreht, aber nicht startet, überprüfen Sie Folgendes:

- Arbeitet das Kraftstoffabschaltventil: Schauen Sie zum Auspuff-Endrohr, wenn Sie den Motor starten. Kein Rauch deutet darauf hin, dass kein Kraftstoff in die Brennkammer gelangt. Wenn das Abschaltventil nicht arbeitet, konsultieren Sie einen Walker Fachhändler.
  - Arbeiten die Glühkerzen: Schauen Sie zum Auspuff-Endrohr, wenn Sie den Motor starten. Weißer Rauch deutet auf eine unzureichende Vorglühfunktion hin. Schauen Sie in das Kubota Motorenhandbuch zur Überprüfung der Vorglühfunktion.
4. Wenn der Motor angesprungen ist, überprüfen Sie, ob die Öldruckwarnleuchte aus ist. Wenn die Leuchte an ist, stellen Sie umgehend den Motor ab und lassen Sie die Ursache beseitigen. Stellen Sie sicher, dass die Öldruckwarnleuchte nicht leuchtet, bevor Sie die Messer einschalten und mit der Arbeit beginnen.

# Bedienungsanleitung

## GESCHWINDIGKEIT UND STEUERUNG

**Wichtig:** Wenn ein DS52 oder DS62 Mähdeck am Traktor angebaut ist, vergewissern Sie sich, dass das Transportrad hochgeklappt ist.

### ACHTUNG

Das Starten, Stoppen und Manövrieren des Gerätes sollte auf einer großen, offenen Fläche erlernt werden. Wurde noch nie vorher eine Maschine mit Hebelsteuerung oder dualem hydrostatischem Getriebe bedient, sollten Steuerung und Grundbedienung vor dem ersten Mähversuch erlernt und trainiert werden, bis der Bediener mit dem Umgang des Gerätes völlig vertraut ist.

### GEFAHR

Halten Sie Ihre Füße immer auf den Fußrasten, wenn die Maschine in Bewegung ist. Bewegen Sie niemals die Maschine ohne Anbaugeräte.

1. Bringen Sie den Fahrgeschwindigkeitsregler (FSC) aus der **NEUTRAL-PARK**-Position in die gewünschte Fahrgeschwindigkeitsstellung. Halten Sie die Steuerhebel **NICHT** nach vorn gedrückt. Der FSC Hebel braucht nicht in Position gehalten zu werden, da eine Reibungsbremse die gewählte Hebelstellung (und die Fahrgeschwindigkeit) aufrechterhält.

### WARNUNG

Sollte während dem Befahren eines Hanges der Antriebskeilriemen reißen, wird die Maschine den Hang hinunterrollen. Um die Kontrolle zu behalten, lassen Sie sofort beide Steuerhebel los und ziehen Sie den Fahrgeschwindigkeitshebel in die **PARK-NEUTRAL** Stellung zurück. Dies wird den Traktor soweit abbremsen, dass die Parkbremse aktiviert werden kann und das Fahrzeug zum Stillstand kommt.

**Anmerkung:** Das ist dieselbe Vorgehensweise um den Traktor unter normalen Bedingungen anzuhalten und zu parken.

**Anmerkung:** Bleibt der Fahrgeschwindigkeitshebel nicht in der gewählten Stellung, so muss die Reibungsbremse eingestellt werden. Siehe unter **Einstellungen Abschnitt 7 Einstellung der Reibungsbremse des Fahrgeschwindigkeitshebels**.

### ACHTUNG

Bei der Maschine ist ein Bediener-Anwesenheitsschalter (Sitzschalter) verbaut, der den Motor abstellt, wenn kein Bediener auf dem Sitz ist und der Geschwindigkeitsregelhebel nicht in der Neutral-Park Position ist. Diese Funktion muss vom Bediener wie folgt überprüft werden: Stehen Sie vom Sitz auf während der Mäher vorwärts fährt, der Motor muss nach 1/2 Sekunde Time Delay Funktion ausgehen. Wenn das Sicherheitssystem nicht korrekt arbeitet, muss das Sicherheitssystem überprüft werden, bevor Sie die Maschine verwenden. Arbeiten Sie nicht ohne Sicherheitssystem, es dient Ihrer Sicherheit.

2. Steuern Sie, indem Sie den Hebel auf der Seite der gewünschten Fahrtrichtungsänderung ziehen, z.B. ziehen Sie den **linken** Hebel, um nach **links** zu fahren. Um die Gefahr des Übersteuerns zu reduzieren, benutzen Sie jeweils nur eine Hand an beiden Steuerhebeln.

# Bedienungsanleitung

Die folgenden Anfangsempfehlungen werden gegeben:

- ◆ Die Bedienung des Mähers sollte zunächst auf einem offenen Gelände, abseits von Gebäuden, Zäunen und Hindernissen, erlernt werden. Vor dem Betrieb des Mähers an Hanglagen sollte die Bedienung auf ebenem Boden erlernt werden.
- ◆ Betreiben Sie den Mäher zunächst mit langsamer Motordrehzahl und langsamer Vorwärtsgeschwindigkeit, bis Sie mit allen Bedienungseigenschaften vertraut sind.
- ◆ Denken Sie daran, dass es nicht notwendig ist, die Steuerhebel nach vorn gedrückt zu halten (ein einzigartiges Merkmal bei Walker); zum Steuern oder zur Rückwärtsbewegung des Mähers ziehen Sie immer an den Hebeln.
- ◆ Lernen Sie, den Mäher mit der linken Hand an den Steuerhebeln und mit der rechten Hand am Fahrgeschwindigkeitsregler zu bedienen. Wenn die Steuerhebel mit beiden Händen betätigt werden, kommt es leicht zu einer Übersteuerung.
- ◆ Lernen Sie, die Steuerhebel ruhig und gleichmäßig zu bedienen. Ruckartige Bewegungen schaden dem Getriebe und auch dem Rasen. Lassen Sie das Innenrad bei scharfen Wendungen nicht stoppen und auf dem Gras drehen. Für eine ruhige, "rollende" Wende drücken Sie den Steuerhebel für das Innenrad in Rückwärtsstellung (ein Rad rollt rückwärts, das andere vorwärts).
- ◆ Üben Sie das Manövrieren des Mähers solange, bis dieser genau in die gewünschte Richtung fährt.
- ◆ Denken Sie daran, dass im Falle eines Notstopps oder wenn Sie die Kontrolle über das Fahrzeug verlieren, die Maschinenbewegungen jederzeit schnell angehalten werden können, indem Sie den Fahrgeschwindigkeitsregler (FSC) in die Neutral-Park Position ziehen.



Korrekte Bedienposition mit den Händen an den Steuerhebeln.

3. Der Mäher wird durch Zurückziehen beider Hebel in Rückwärtsrichtung bewegt.

**ANMERKUNG:** Damit der Mäher ruhig laufen kann, müssen die Steuerhebel ruckfrei betätigt werden. Denken Sie daran, Motordrehzahl und Geschwindigkeit niedrig zu halten, solange Sie das Steuern erlernen.

## ACHTUNG

Ziehen Sie beim Vorwärtsfahren die Steuerhebel nicht schnell nach hinten. Besondere Vorsicht ist beim Bergabfahren geboten: das hintere Rad könnte den Bodenkontakt verlieren und der Bediener könnte die Kontrolle über die Maschine verlieren. Sollte dies geschehen, ziehen Sie sofort den Geschwindigkeitsregelhebel in die Neutral-Park Position.

4. Der FSC-Hebel kann für eine schnellere Geschwindigkeit nach vorn oder für eine langsamere Geschwindigkeit nach hinten gesetzt werden. Beim Mähen sollte die Geschwindigkeit so eingestellt sein, dass Sie dem Druck der Schneidmesser angepasst ist, d.h. wenn sich die Motorleistung durch schwer zu schneidendes Gras reduziert, ziehen Sie den FSC-Hebel nach hinten, um die Geschwindigkeit zu senken. Das Einstellen der Geschwindigkeit ist hilfreich, um Motorleistung und Messergeschwindigkeit im Gleichgewicht zu halten und somit eine gute Mähqualität zu erreichen.

# Bedienungsanleitung

4. Zum Anhalten der Maschine werden beide Steuerhebel nach hinten in die **Neutral-Park** Position gezogen (der Traktor bewegt sich nicht). Anschließend wird der FSC-Hebel in die **Neutral-Park** Position gebracht.

**Anmerkung:** Befindet sich der FSC-Hebel in der **Neutral-Park** Position und der Traktor fährt trotzdem vorwärts oder rückwärts, muss die Getriebesteuerung eingestellt werden. Siehe hierfür **Einstellungen der Neutraleinstellung in der Wartungsanleitung**.

## EINSCHALTEN DER MESSER

1. Stellen Sie die Motordrehzahl auf ca. 1/3 Geschwindigkeit. **Versuchen Sie nicht, die Messerkupplung bei hoher Motordrehzahl einzukuppeln.** Dies würde die Lebensdauer der Keilriemen drastisch verkürzen. Rücken Sie die Messerkupplung bei mäßiger Motordrehzahl ein.
2. Drücken Sie die Messereinschalthebel **langsam** nach vorne, um die Messer einzuschalten. Um die Messer auszuschalten, ziehen Sie den Hebel **langsam** nach hinten.

## ⚠️ ACHTUNG

Bei der Maschine ist ein Bediener-Anwesenheitsschalter (Sitzschalter) verbaut, der den Motor abstellt, wenn sich kein Bediener auf dem Sitz befindet und der Messereinschalthebel eingeschaltet ist. Diese Funktion muss vom Bediener wie folgt überprüft werden: Stehen Sie vom Sitz auf und schalten Sie den Messereinschalthebel ein, der Motor muss ausgehen. Wenn das Sicherheitssystem nicht korrekt arbeitet, muss das Sicherheitssystem überprüft werden, bevor Sie die Maschine verwenden. **Arbeiten Sie nicht ohne Sicherheitssystem, es dient Ihrer Sicherheit.**

**WICHTIG:** Schalten Sie die Messerkupplung **nicht** ein, wenn Sie mit dem Mäher über Einfahrten, Gehwege, loses Material usw. fahren. **Schalten Sie die Messerkupplung nicht ein, wenn die Zapfwelle abgetrennt ist** (wenn das Mähwerk vom Traktor entfernt wurde).

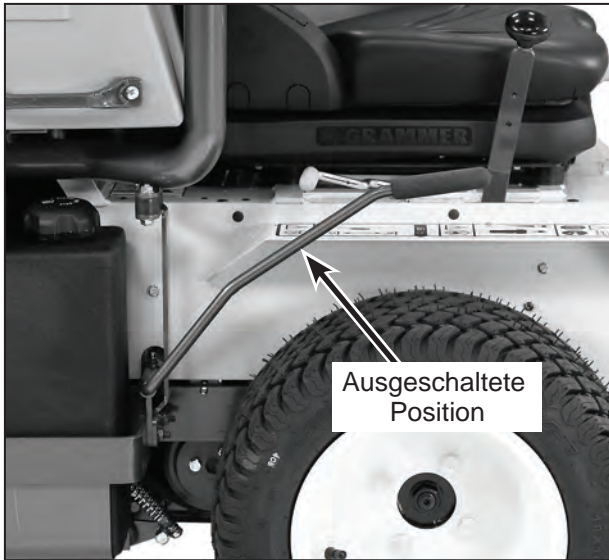
## ⚠️ ACHTUNG

Wenn die Messer beim Mähen einen feststehenden Gegenstand treffen, stoppen Sie den Mäher sofort, trennen Sie die Kabel des Kraftstoffabschaltventils ab und heben Sie das Mähwerk an. Untersuchen Sie das Mähwerk und die Messer gründlich auf Schäden. Achten Sie darauf, dass die Einstellung der Messer nicht verändert wurde (die Messer sollten im Winkel von 90° zueinander stehen). Siehe im Abschnitt **Austausch/Reparatur der Überlastschrauben der Messer in der Wartungsanleitung**. Vergewissern Sie sich auch, dass die zentralen Messermuttern mit 81,3 Nm angezogen sind.



Messerkupplung eingeschaltet

# Bedienungsanleitung



Messerkupplung ausgeschaltet

## ANHALTEN DER MASCHINE

1. Ziehen Sie die Steuerhebel zurück in die **Neutral-Park** Position und bewegen Sie den Geschwindigkeitsregelhebel zurück in die **Neutral-Park** Position.
2. Bringen Sie den Motor in den erhöhten Leerlauf; schieben Sie den Gasregler in die mittlere Position.
3. Schalten Sie die Messerkupplung aus.

**Wichtig:** Schalten Sie **nicht** die Messerkupplung mit mehr als Halbgas (1/2 Gas) ab. Die Messerbandbremse könnte schneller verschleifen.

### WARNUNG

**Die Bremse stoppt die Messer (und die Turbine bei GHS Modellen) nach Abschaltung der Messer innerhalb von fünf (5) Sekunden. Wenn das Bremssystem einen Defekt hat und die Messer nicht unter fünf (5) Sekunden stoppen, muss die Bremse instandgesetzt oder erneuert werden, bevor wieder mit der Maschine gearbeitet wird. Fragen Sie Ihren Walker Fachhändler.**

4. Drehen Sie den Zündschalter in die Position „OFF“.

### WARNUNG

**Entfernen Sie den Zündschlüssel aus dem Zündschloss, wenn Sie den Traktor verlassen. Dieses sorgt dafür, dass der Motor nicht unbeabsichtigt gestartet werden kann.**

5. Ziehen Sie die Parkbremse an. Die Parkbremse muss auch angezogen werden, wenn die Maschine auf einer ebenen Fläche steht.

**Wichtig:** Die Hydrostatgetriebe sichern den Traktor gegen Wegrollen, wenn der Motor nicht läuft. Aber wenn der Mäher an einem Hang abgestellt wird, könnte der Traktor wegrollen. Ziehen Sie **immer** die **Parkbremse** an, um die Maschine gegen Wegrollen zu sichern.

### WARNUNG

**Sollte der Antriebskeilriemen während der Verwendung reißen und sich die Maschine am Hang befinden, rollt die Maschine freilaufend bergab. Um die Kontrolle zu behalten, lassen Sie die Steuerhebel sofort los und ziehen Sie gleichzeitig den FSC-Hebel in seine Neutral/Parkposition zurück. Wenn die Maschine langsam fährt oder angehalten hat, aktivieren Sie die Parkbremse.**

**Anmerkung:** Das Verfahren für einen Notfall-Stopp ist genau das Gleiche, das Sie verwenden, um die Maschine normal anzuhalten und zu parken.

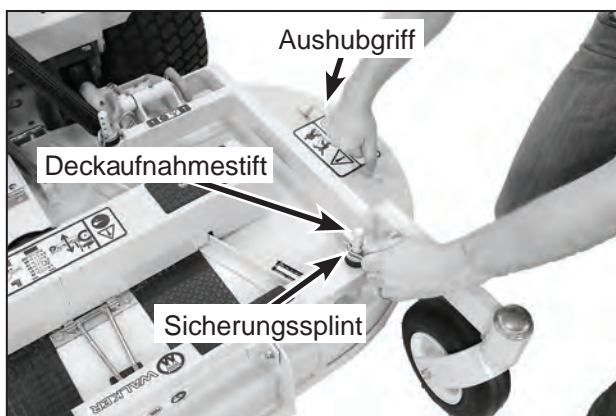
# Bedienungsanleitung

## EINSTELLUNG DER SCHNITTHÖHE



**Der Motor muss abgestellt werden, bevor die Schnitthöhe eingestellt werden kann. Schalten Sie die Messerkupplung (PTO) aus, stellen Sie den Motor ab und ziehen den Zündschlüssel ab. Warten Sie einen Moment, bevor Sie den Sitz verlassen.**

Die Schnitthöhe wird eingestellt, indem die vier Splinte in eine Reihe von sieben vertikalen Löchern an den Mähwerk-Aufhängungen (Tragebolzen) eingesteckt werden. Um das Anheben des Mähwerks beim Anbringen der Splinte zu erleichtern, sind Haltegriffe an jedem Ende des Mähwerks angebracht. Die Schnitthöhen variieren in Stufen mit 13 mm Abständen von 25 mm (obere Löcher) bis zu 102 mm (untere Löcher).

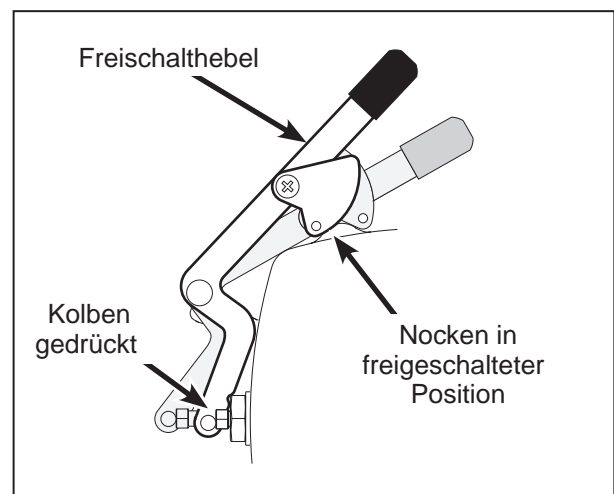


Schnitthöheneinstellung

## GETRIEBEFREISCHALTHEBEL

**Wichtig:** Diesen Aufsitzmäher **NICHT schleppen**, während der Getriebefreischalthebel wirksam ist. Dies kann einen inneren Überdruck hervorrufen und das Getriebe schädigen. Um den Mäher bei **ABGESTELTEM** Motor bewegen zu können (Batterie entladen, Wartung usw.), werden die hydrostatischen Getriebe entriegelt (gelöst).

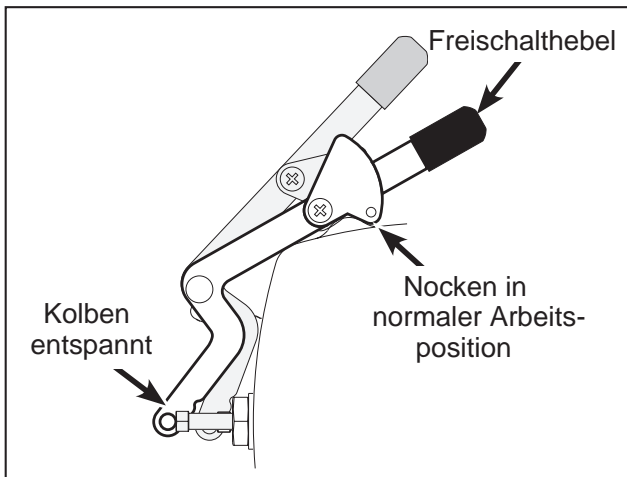
1. Bringen Sie das Gehäuse in Wartungsposition.
2. Den Getriebefreischalthebel an beiden Seiten (d.h. am linken und am rechten Getriebe), anheben und mit dem Verriegelungsnocken in Position sichern.
3. Der Mäher befindet sich im „Freilauf“, wenn die Hebel in **freigeschalteter Stellung** stehen. Die Hebel müssen sich in erhöhter Stellung befinden, um die Getriebe ganz zu entriegeln.



Getriebefreischalthebel in „Schiebe-Position“

4. Nachdem Sie den Mäher bewegt haben, lösen Sie den Verriegelungsarm und bringen Sie den Hebel nach **unten** in Stellung **Normalbetrieb**. Achten Sie darauf, dass der Getriebefreischalthebel seitlich des Getriebegehäuses (durch den Unterbrecherhebel aktiviert) **vollständig freigegeben** ist, ansonsten ist die Funktion des Getriebes unregelmäßig.

# Bedienungsanleitung



Getriebefreischalthebel in normaler „Arbeitsposition“

## EMPFEHLUNGEN FÜR DEN MÄHVORGANG



**GEFAHR**

Mähen Sie nicht an Bäumen mit überhängenden Ästen, die die gleiche Höhe haben wie der Bediener. Sie könnten sich verletzen.



Vermeiden Sie niedrig hängende Äste

**WICHTIG:** Lassen Sie den Motor beim Mähen mit **voller Drehzahl** laufen, damit er die volle Leistung erbringen kann und der Wirkungsgrad des Motor-kühlsystems optimiert wird.

Halten Sie das Mähdeck und die Auswurfklappe stets sauber.

Mähen Sie mit **scharfen Messern**. Ein stumpfes Messer zerreit das Gras (was ein schlechtes Rasenbild hinterlsst) und erfordert zustzliche Kraft (reduziert die Mhgeschwindigkeit).

Mhen Sie vorzugsweise, wenn das Gras **trocken** und **nicht zu hoch** ist. Mhen Sie fter und schneiden Sie das Gras nicht zu kurz (um ein vorteilhaftes Schnittbild zu erhalten, schneiden Sie hchstens 1/3 der Grashhe oder weniger).

Betreiben Sie den Motor beim Mhen mit **Vollgas** fr den besten Schnitt und Leistung des GHS Systems. Mhen mit einer niedrigeren Motordrehzahl bewirkt, dass die Mhmesser nicht sauber schneiden und das Gras zerreien. Der Motor ist so **konzipiert, dass er bei voller Drehzahl betrieben** wird.

Wenn unter normwidrigen Bedingungen (hohes und/ oder nasses Gras) gemht werden muss, dann mhen Sie das Gras zweimal. Heben Sie den Mher fr den ersten Mhdurchgang bis zur hchsten Einstellung (102 mm) an. Danach schneiden Sie in einem zweiten Durchgang auf die gewnschte Hhe.

Whlen Sie fr **Trimmungsarbeiten** eine **langsame** Geschwindigkeit.

Fr einen gleichmigen Schnitt ist sicherzustellen, dass das Mhdeck **korrekt ausgerichtet** ist.

Um ein **optimales Erscheinungsbild** zu erzielen, mhen Sie in einem **abwechselnden Streifenmuster**. Wechseln Sie bei jedem Mhen die Richtung der Streifen, um ein Verschleißmuster im Gras zu vermeiden.

Vermeiden Sie Beschdigungen am Gras durch Rutschen oder Durchdrehen der Antriebsrder. Fhren Sie mit den Steuerhebeln **ruhige, gleichmige Lenkbewegungen** aus. Die hydrostatischen Getriebe sind „impulsverstrkt“ und ruckartige Bewegungen der Hebel fhren leicht zum Rutschen der Reifen. Lassen Sie das Innenrad bei scharfen Wendungen nicht stoppen und auf dem Gras drehen. Fr eine ruhige, „rollende“ Wende, drcken Sie den inneren Steuerhebel in Rckwrtsstellung (ein Rad dreht rckwrts, das andere nach vorne).

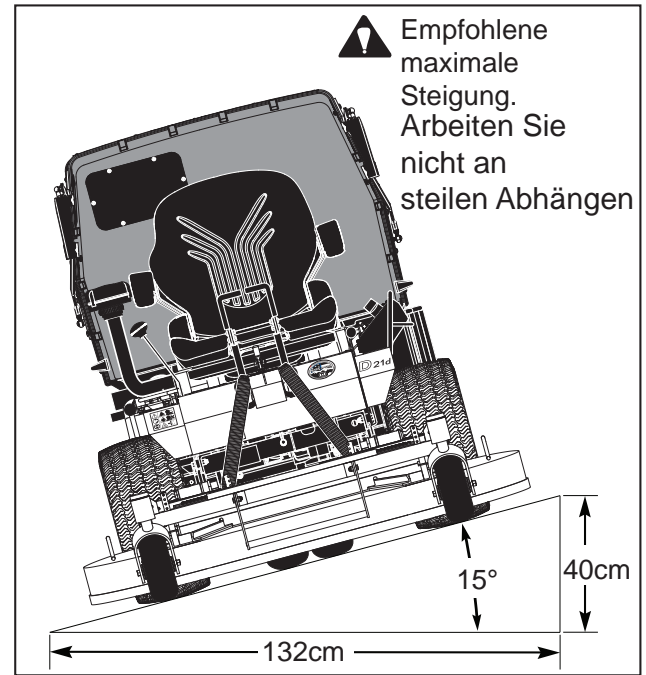
# Bedienungsanleitung

Bei Verwendung eines Mähwerks mit Seitenauswurf darf die **Auswurfklappe nicht entfernt** werden und sie muss in der tiefstmöglichen Stellung gehalten werden, um Grasschnitt und ausgeworfene Gegenstände nach unten zu lenken. Richten Sie den Seitenauswurf weg von Gehwegen oder Straßen, damit der Reinigungsaufwand nach dem Mähen so gering wie möglich ist. Wenn Sie in der Nähe von Hindernissen mähen, richten Sie den Seitenauswurf von den Hindernissen weg, um das Risiko der Beschädigung von Objekten durch ausgeworfene Gegenstände zu senken.



Seitenauswurfklappe in unterster Position

Beim Mähen in Hanglagen **reduzieren** Sie die Geschwindigkeit und seien Sie **vorsichtig** beim Anfahren, Anhalten und Manövrieren. Vermeiden Sie scharfe Wendungen und plötzliche Richtungswechsel. **Der maximal empfohlene seitliche Böschungswinkel beträgt 15° oder 26%.**



Maximale Seitenneigung

**GEFAHR**

Mähen Sie nicht mit weniger Abstand als 1,5 Meter zu Böschungen und befestigten Steilwänden.

# Bedienungsanleitung

## EMPFEHLUNGEN FÜR DEN TRANSPORT / BETRIEB BEI HOCHGEKLAPPTEM MÄHWERK

Um mögliche Schäden am Mähwerk und/oder Traktor bei Verwendung des hochklappbaren Mähwerks zu vermeiden, werden die folgenden Empfehlungen gegeben:

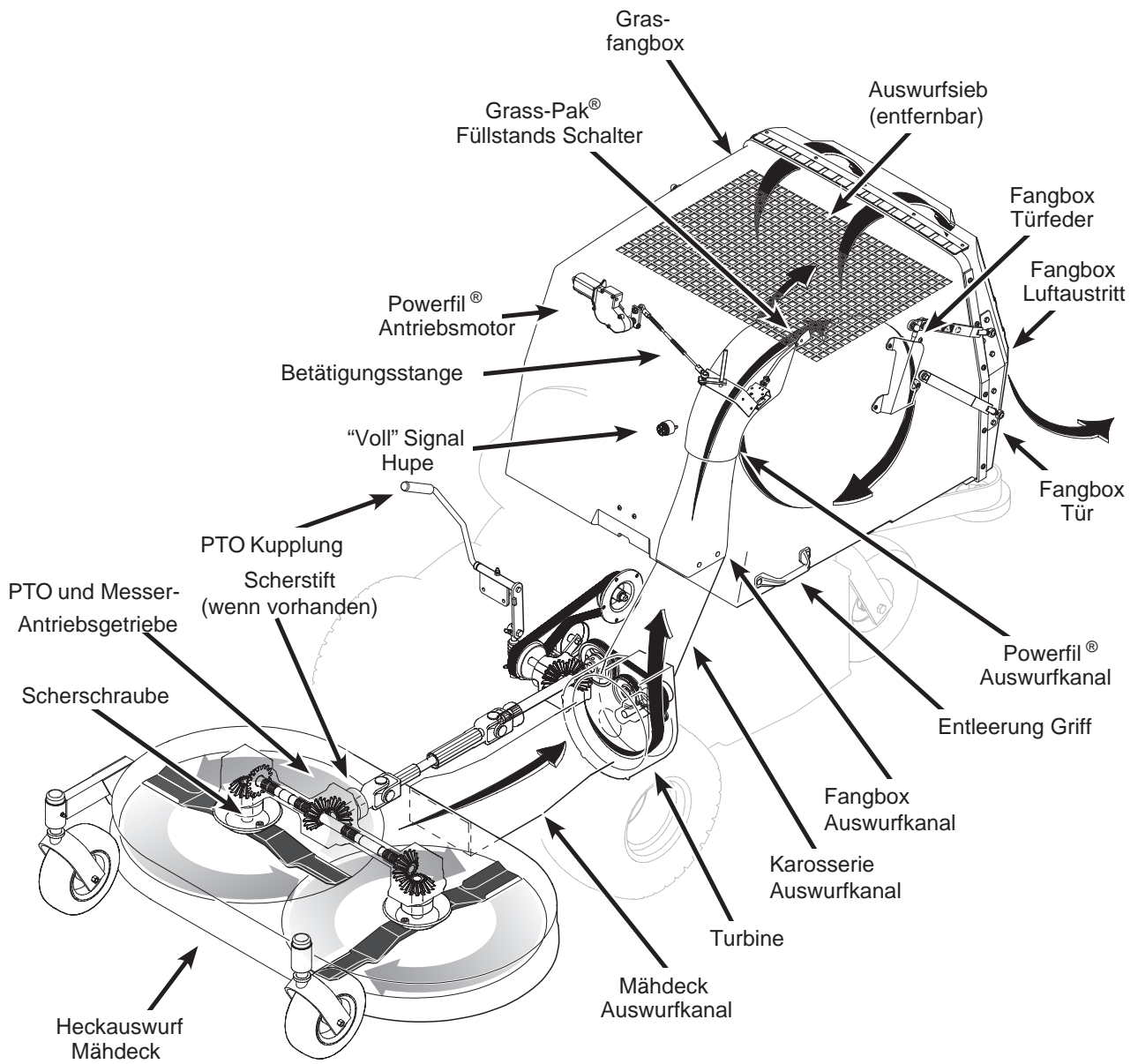
**Den Traktor nicht bewegen**, wenn das Mähwerk hochgeklappt ist, da die Rollen (an der Rückseite des Mähwerks) und der GHS Auswurfkanal durch Bewegung des Traktors beschädigt werden können. Das Mähwerk sollte nur hochgeklappt werden, wenn der Traktor geparkt ist.

Die **Traktorkarosserie sollte nie nach vorn geklappt werden**, wenn das Mähwerk hochgeklappt ist. Dies kann dazu führen, dass das Mähwerk aus dem Traktor aushakt und mit erheblicher Kraft herunterfällt, was zu möglichen Schäden am Mähwerk oder Traktor und/oder Verletzungen von Personen führen kann.

Wenn der Traktor mit hochgeklapptem Mähwerk transportiert wird (auf einem Lkw oder Anhänger), **sollte das Mähwerk mit einem Band oder Seil an dem Fahrzeug gesichert werden** (um Vertikalbewegungen zu verhindern). Dadurch wird vermieden, dass das Mähwerk auf die hinteren Rollen kippt (was zum Bruch führt). Damit wird ebenfalls verhindert, dass das Mähwerk aus dem Traktor aushakt, herunterfällt und eventuelle Schäden am Mähwerk oder Traktor hervorruft. Auch können andere vor dem Mähwerk abgestellte Gegenstände beschädigt werden.

# Bedienungsanleitung

## GRASHANDHABUNGSSYSTEM (GHS) NUR GHS Modelle



GHS Grasfluss und Komponenten

# Bedienungsanleitung

**Allgemeine Informationen** Das Grashandhabungssystem GHS besteht aus einem Heckauswurf Mähdeck, das mit der 10,5 inch (27 cm) Turbine und einer 10,0 bushel (352 Liter) Fangbox verbunden ist. Die GHS Turbine arbeitet immer, wenn die Messer eingeschaltet sind und fördert das Schnittgut von dem Auswurfkanal des Mähwerks in die Fangbox. Der Luftstrom der Turbine wird durch das Auswurfsieb der Fangbox und durch den Luftaustritt der Fangboxtür geleitet. Wenn die Fangbox voll ist und geleert werden muss, ertönt ein akustisches Signal. Wenn das Signal ertönt, ist es wichtig das Mähen zu beenden, um ein Überfüllen und Verstopfen des Systems zu verhindern.

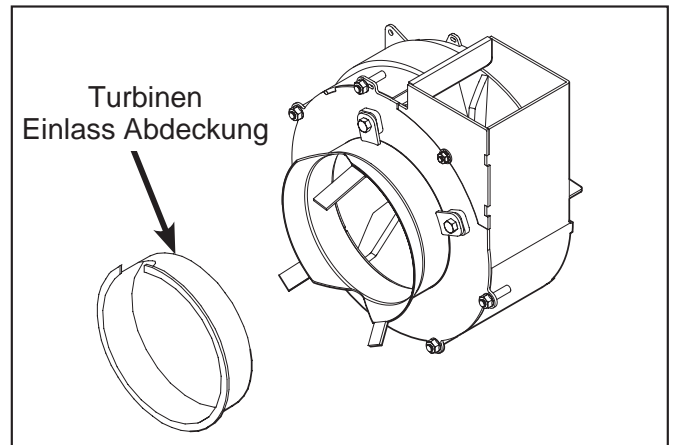
**WICHTIG:** Normalerweise arbeitet die GHS Turbine ohne Wartung oder Reinigung. Unter bestimmten Betriebsbedingungen kann es jedoch vorkommen, dass die Innenseite der Turbine sich mit Schmutzablagerungen zusetzt und so das freie Drehen des Turbinenrades verhindert wird. Normalerweise treten Schmutzansammlungen auf, wenn eine **Kombination aus schmutzigem und feuchtem** gemäht wird, vor allem im Frühling. Wenn unter diesen Bedingungen gearbeitet wird, überprüfen Sie **regelmäßig** die Turbine auf **Schmutzansammlungen, siehe unter Reinigung der GHS Turbine in der Wartungsanleitung.**

**Anmerkung:** Im Herbst, wenn mit dem GHS-Mäher Laub aufgesammelt werden soll, ist es empfehlenswert, die **Vorderseite** des Mähdecks 2-3 Kerben (25 bis 38 mm) anzuheben. Dadurch wird vermieden, dass das Laub planiert wird, insbesondere wenn es mehrere Schichten Laub sind. Um diese Einstellung vorzunehmen: Hängen Sie die Splinte an der Vorderseite des Mähdecks **zwei Positionen tiefer** ein als die hinteren Splinte.

## GEFAHR

Arbeiten Sie nicht mit der Maschine, wenn die Fangboxklappe geöffnet ist. Gefährliche Geschosse können aus dem Auswurfschacht oder der Rückseite der Grasfangeinrichtung geworfen werden und zu einem Personenschaden oder Schäden an Objekten führen. Optional ist ein "Nicht-Aufnehmen" Deflektor erhältlich.

**Anmerkung:** Wenn ein Seitenauswurf- oder Mulchmädeck verwendet wird, muss der Turbineneingang mit der Turbinenabdeckung verschlossen werden. Diese Abdeckung „entlädt“ die Turbine und dichtet den Einlass ab, um die Verlustleistung des Gebläses zu beseitigen. Es verringert auch die Geräuschkulisse, wenn die Turbine nicht verwendet wird.



Turbinenabdeckung

**Anmerkung:** Optional ist auch ein Turbinenabschaltkit (Artikelnummer W7541) erhältlich. Dieser Kit entspannt den Turbinenkeilriemen und macht die Turbinenabdeckung überflüssig.

## GEFAHR

Verwenden Sie niemals die GHS Turbine, wenn die Fangbox ausgehoben ist. Gefährliche Geschosse können aus dem Auswurfschacht geworfen werden. Greifen Sie niemals mit Gliedmaßen in die Turbine. Verwenden Sie einen Stock oder Vergleichbares, um die Turbine zu reinigen.

## GEFAHR

Lassen Sie niemals Grasschnitt nach dem Mähen in der Grasfangbox. Schnittgut erzeugt Wärme während des Zersetzungsprozesses. Dies kann zu Selbstentzündung führen.

# Bedienungsanleitung

## Checkliste bei Verstopfung

Sollte das Mähwerk oder der Auswurfkanal verstopfen, wird sich der Klang des Gebläses deutlich verändern, bzw. das Gebläse verstummt. Außerdem beginnt das Mähwerk, Spuren mit Grasschnitt zu hinterlassen. Wenn dies geschieht, stoppen Sie den Motor, trennen Sie die Kabelverbindung des Kraftstoffabschaltventils und stellen Sie sicher, dass alle **Bewegungen aufgehört haben, bevor Sie die Verstopfung beseitigen.**

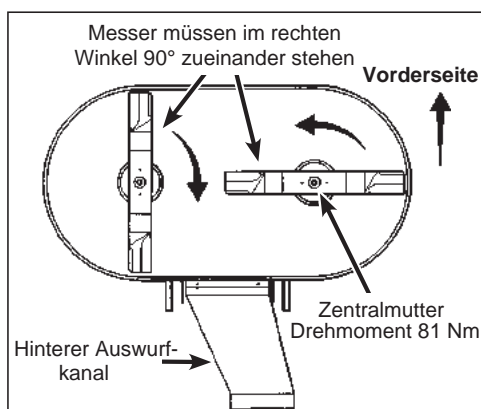


**GEFAHR**

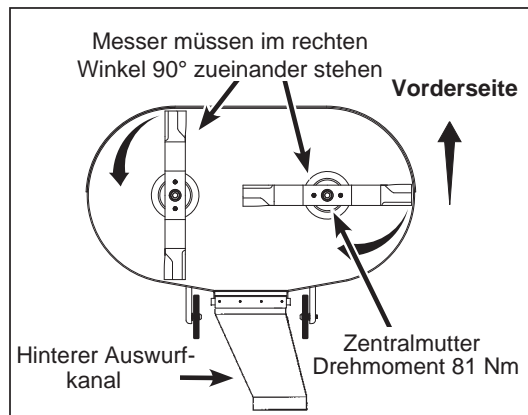
**Greifen Sie niemals unter das Mähdeck oder in den Auswurfkanal. Verwenden Sie einen Stock oder Vergleichbares, um die Verstopfung zu beseitigen.**

Normalerweise wird jede Verstopfung zunächst an der Rückseite des Mähwerks in der Austrittsöffnung zum Gebläseschacht beginnen. Eine Verstopfung an diesem Punkt deutet nicht auf ein generelles Problem hin, aber es ist ein Hinweis auf einen gestörten Luftfluss. Die folgenden Punkte sollten überprüft werden, wenn sich die Verstopfung oft wiederholt. Alle diese Punkte können eine Ursache für eine Verstopfung sein.

- Überprüfen Sie, ob die Mähmesser **korrekt montiert** sind. Die Schnittkanten müssen bei Standardmähdecks (DC42) im vorderen Bereich aufeinander zulaufen und bei Umkehrmähdecks (DC36R) im hinteren Bereich aufeinander zulaufen.



Drehrichtung der Messer bei Standardmähdecks



Drehrichtung der Messer bei Umkehrmähdecks

- Überprüfen Sie den flachen Bereich des Messers. Das ist der Bereich, der sich verkleinert, wenn das Messer geschliffen wird. Wenn zu viel von diesem Bereich entfernt wird, verschlechtert sich der „Schaufel Effekt“ der Luft. Erneuern Sie die Messer, wenn weniger als 19mm im flachen Bereich vorhanden sind.
- Überprüfen Sie, ob sich **Ablagerungen** im Mähgehäuse befinden. Ein gewisses Maß kann toleriert werden, aber ab einem bestimmten Punkt wird der Luftstrom gestört.

**HINWEIS:** „Saftiges“ Mähgut, wie klebriger, saftiger grüner Klee und/oder Unkraut, schafft eine Bedingung, die schnell eine Ansammlung von Material in dem Gehäuse verursacht. Das Mähwerk muss häufig gereinigt werden, wenn unter diesen Bedingungen gearbeitet wird.

- Überprüfen Sie die Schnitthöheneinstellung. **Niedrige Einstellungen** von 25 bis 51 mm **reduzieren den Luftstrom** im und unter dem Deck. Eine Erhöhung der Schnitthöhe verbessert wesentlich den Luftstrom und verringert die Verstopfungsgefahr.
- Überprüfen Sie die Innenseite des Grasaustrittskanals zwischen Deck und Turbine auf **Verunreinigungen und Riefenbildung**.

# Bedienungsanleitung

- Überprüfen Sie das Turbinenrad auf **beschädigte** oder **verbogene** Lüfterflügel und auf zu **viel Spiel** zwischen Lüfterflügel und Turbinengehäuse. Ein größeres Spiel als 3mm führt zu einem erheblichen Leistungsverlust der Turbine.
- Überprüfen Sie die Innenseite des Grasaustrittskanals zwischen Karosserie und Fangbox auf **Verunreinigungen und Riefenbildung**.
- Überprüfen Sie die Ellbogen in der Fangbox auf eine Anhäufung von Material in dem Radius des Ellenbogens.
- Unter bestimmten Bedingungen (feuchtes / schmutziges Gras) können sich erhebliche „Klumpen“ von Material an dieser Stelle ansammeln und den Luftstrom stark einschränken.
- Überprüfen Sie die Öffnungen des GHS Luftaustrittssiebes auf Freigängigkeit. Wenn es verstopft ist, siehe unter **Reinigung des GHS Luftaustrittssiebes** in dieser Anleitung.

**Anmerkung:** Das serienmäßig verbaute GHS Luftaustrittssieb hat 4,78 mm große Öffnungen und kann durch ein optional erhältliches GHS Luftaustrittssieb mit 19,05 mm großen Öffnungen ausgetauscht werden. Die verbessert den Luftfluss unter nassen Bedingungen. Verwenden Sie das Standard GHS Luftaustrittssieb unter trockenen Bedingungen um einen übermäßigen Materialaustritt aus der Fangbox zu vermeiden.

Denken Sie daran, dass alles eine Verstopfung verursachen kann, was den Luftstrom oder das Mähgut auf dem Weg vom Mähdeck bis zum Grasaufbehälter behindert.

**Verwenden der Wartungsposition des Mähdecks**  
Siehe im Abschnitt „Entfernen von **Grasansammlungen** im Mähgehäuse im“ **in der Wartungsanleitung**.

## Verwenden der GHS Fangbox

Powerfil®

Die GHS Fangbox hat einen oszillierenden Grasaustrittskanal (Powerfil®) der dazu ausgelegt ist, Grasschnitt im gesamten Innenraum der Fangbox zu verteilen (auch bei Nässe, schwerem Gras). Der Elektromotor wird beim Einschalten der Messer mit eingeschaltet und er arbeitet mit ca. 35 Zyklen pro Minute.

**Anmerkung:** Wenn der Austrittskanal sich nicht bewegen sollte, überprüfen Sie die Einstellung des PTO Sicherheitsschalters.

„Fangkorbfüllstands“ -Signalhupe  
Die Fangbox ist mit einer Füllstands -Signalhupe ausgestattet, die den Bediener informiert, wenn die Fangbox voll ist, um ein Überfüllen und Verstopfen zu verhindern. Die Hupe wird durch einen Grass-Pak® Schalter mit einem Flügel gesteuert, der auf dem oszillierenden Auswurf montiert ist. Der Grass-Pak® Schalter wird beim Einschalten der Messer mit eingeschaltet und kann wie folgt überprüft werden:  
Öffnen Sie die Fangboxtür, schalten Sie die Zündung ein (nicht den Motor starten) und schalten Sie dann die PTO Messerkupplung ein. Wenn Sie den Grass-Pak® Schalter an dem Flügel nach oben drücken, muss die Hupe ertönen.



**WARNUNG**

**Überprüfen Sie nicht die oszillierende Funktion des Powerfil® Motors oder des Grass-Pak® Schalters während der Motor läuft. Gegenstände könnten aus dem Grasauswurfkanal herausgeschleudert werden und schwere Verletzungen hervorrufen.**

Die Signalhupe ertönt wenn die Fangbox **fast voll** ist. Der Zeitpunkt, wann der Warnton ausgelöst wird, ist einstellbar, indem der Windflügel in seiner Position verändert wird. Wenn das Signal zu früh ertönt (Fangbox noch nicht komplett gefüllt) oder zu spät (Verstopfung im Auswurfkanal), siehe unter **Einstellungen der GHS Füllstands -Signalhupe** in der Wartungsanleitung.

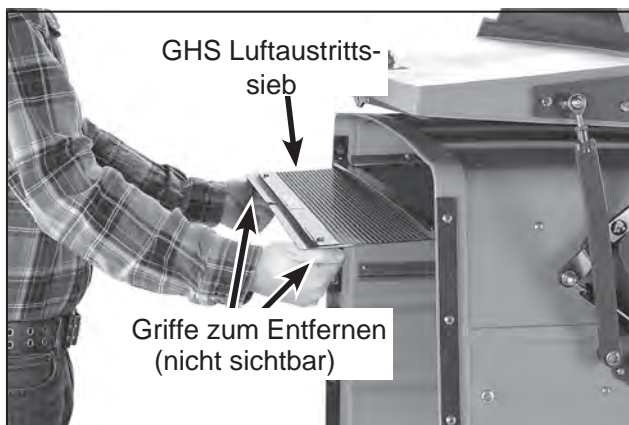
**Anmerkung:** Die Hupe sollte so eingestellt werden, dass sie ertönt, **bevor die Fangbox komplett gefüllt** ist, um dem Bediener Zeit zu geben, das Mähen einzustellen und um Verstopfungen vorzubeugen.

# Bedienungsanleitung

## Reinigung des GHS Luftaustrittssiebes

Um das Sieb zu entfernen, öffnen Sie die Fangboxtür. Drücken Sie das Sieb an den beiden Griffen nach vorne und unten, um es zu entriegeln und ziehen Sie das Sieb nach hinten heraus. Reinigen Sie das Sieb mit einem Hochdruckreiniger oder mit einem Wasserschlauch und einer Bürste.

Halten Sie das Sieb sauber und frei, es ist wichtig für eine gute Fangleistung des GHS Systems. Bei nassen oder schmutzigen Bedingungen reinigen Sie das Sieb öfter, um Verstopfungen des GHS Systems vorzubeugen.



Entnahme des GHS Luftaustrittssiebs zur Reinigung

## Entleeren der Fangbox



**Mähen oder entleeren Sie nicht mit weniger Abstand als 1,5 Meter zu Böschungen und befestigten Steilwänden.**

Die Box kann normal als Heckklappenentleerung entleert werden oder es kann ein optional erhältlicher **wiederverwendbarer** Nylonsack verwendet werden, der das Schnittgut aufnimmt, um es zu einem weit entfernten Deponieplatz oder Container zu transportieren.



Verwenden Sie bei GHS-Modellen die Beinmuskulatur und einen festen Stand, um die Fangbox zum Entleeren anzuheben; vermeiden Sie es, sich in der Taille zu beugen und verwenden Sie die Rückenmuskulatur, um Rückenverletzungen vorzubeugen.

## Heckklappenentleerung

1. Öffnen Sie die Fangboxtür mit dem Fangboxtürgriff.
2. Kippen Sie die Fangbox nach hinten, indem Sie den vorderen Griff der Fangbox verwenden.
3. Senken Sie die Fangbox langsam wieder zurück in seine Ausgangsposition. Lassen Sie die Box nicht nach unten fallen. Der Gasdruckdämpfer, der die Box in gekippter Position hält, ist kein Stoßdämpfer beim Absenken.
4. Schließen Sie die Fangboxtür wieder mit dem Fangboxtürgriff. Die Tür sollte gleichmäßig durch die Unterstüzung der Gasfedern schließen. Sollten die Dämpfer nicht richtig arbeiten, müssen sie umgehend ersetzt werden, um ein Zuschlagen der Tür zu verhindern und um einen möglichen Klemmpunkt zu eliminieren.

# Bedienungsanleitung

## Verwendung des Sackes

1. Öffnen Sie die Fangboxtür mit dem Fangboxtürgriff.
2. Richten Sie den Sack so aus, dass die Griffe nach oben zeigen.



Position des Sackes an der Fangbox

3. Hängen Sie den Sack über die Heckstoßstange.
4. Kippen Sie die Fangbox nach hinten, indem Sie mit der einen Hand den **vorderen Griff** der Fangbox verwenden und mit der **anderen Hand den Sack straff** halten, siehe die zwei Abbildungen.



Entleerung in den Sack

5. Senken Sie die Fangbox langsam wieder zurück in ihre Ausgangsposition. Lassen Sie die Box nicht nach unten fallen. Der Gasdruckdämpfer, der die Box in gekippter Position hält, ist kein Stoßdämpfer beim Absenken.
6. Schließen Sie die Fangboxtür wieder mit dem Fangboxtürgriff. Die Tür sollte gleichmäßig durch die Unterstützung der Gasfedern schließen. Sollten die Dämpfer nicht richtig arbeiten, müssen sie umgehend ersetzt werden, um ein Zuschlagen der Tür zu verhindern und um einen möglichen Klemmpunkt zu eliminieren.

# Bedienungsanleitung

## Optionale elektrische Behälterentleerung

Die Maschine kann mit einer elektrischen Behälterentleerung ausgerüstet werden. Die Behälterentleerung erfolgt hier durch einen vom Fahrersitz aus bedienbaren Schalter. Ein elektrischer Stellmotor hebt und senkt die Box. Die Fangboxtür öffnet und schließt automatisch während des Entleerungsvorganges. Drücken Sie den Schalter nach oben oder unten, so hebt oder senkt sich die Fangbox. Wenn die Box ihre vollständig ausgehobene oder abgesenkte Position erreicht, macht die Überlastkupplung ein „Ratsch“-Geräusch. Wenn Sie dieses Geräusch hören, lassen Sie den Schalter los. Ein andauernder Betrieb mit dem „Ratsch“-Geräusch beschädigt den Kupplungsmechanismus.

### ACHTUNG

**Der Bediener muss sich auf dem Sitz befinden und es dürfen sich keine Personen im Kippbereich der Fangbox aufhalten. Die elektrische Behälterentleerung ist nur für die Heckklappenentleerung und nicht für die Sackentleerung**

**Anmerkung:** Wenn das Schnittgut in der Fangbox „festklemmt“ wackeln Sie an den Steuerhebeln, um ein Ruckeln des Traktors zu provozieren. Verwenden Sie nicht den Stellmotor, er könnte frühzeitig verschleifen.

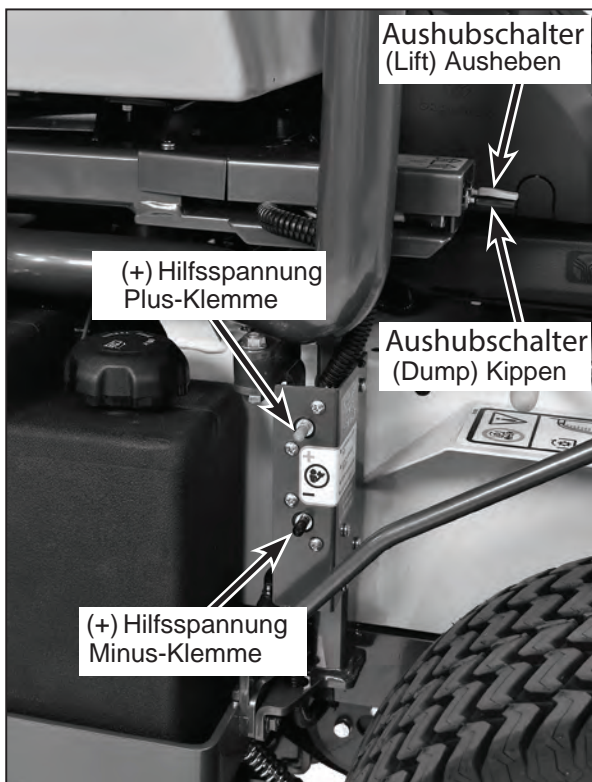
**Anmerkung:** Wenn sich die elektrische Behälterentleerung in ihrer normalen Arbeitsposition befindet, ist es möglich, die Fangbox manuell zu entleeren oder Zugang zum Motor zu bekommen.

# Bedienungsanleitung

## Optionale HI-Dump® Funktion

Wenn der Traktor mit dem optionalen Hi-Dump® System ausgestattet ist, hebt und kippt der Bediener die Fangbox im Sitzen. Zwei Kippschalter betätigen unabhängig voneinander einen Hydraulikzylinder zum Heben und Senken der Box. Die Fangboxtür öffnet sich und schließt sich automatisch während des Entlade-Vorgangs.

**Anmerkung:** Der Zündschlüssel muss sich in der Position „ON“ befinden, um mit dem Hi-Dump® zu arbeiten.



Bedienung der Kippschalter und  
Hilfsspannungsversorgung

Drücken Sie den Schalter hoch oder **runter** um die Box **anzuheben** oder **abzusenken**.

## ACHTUNG

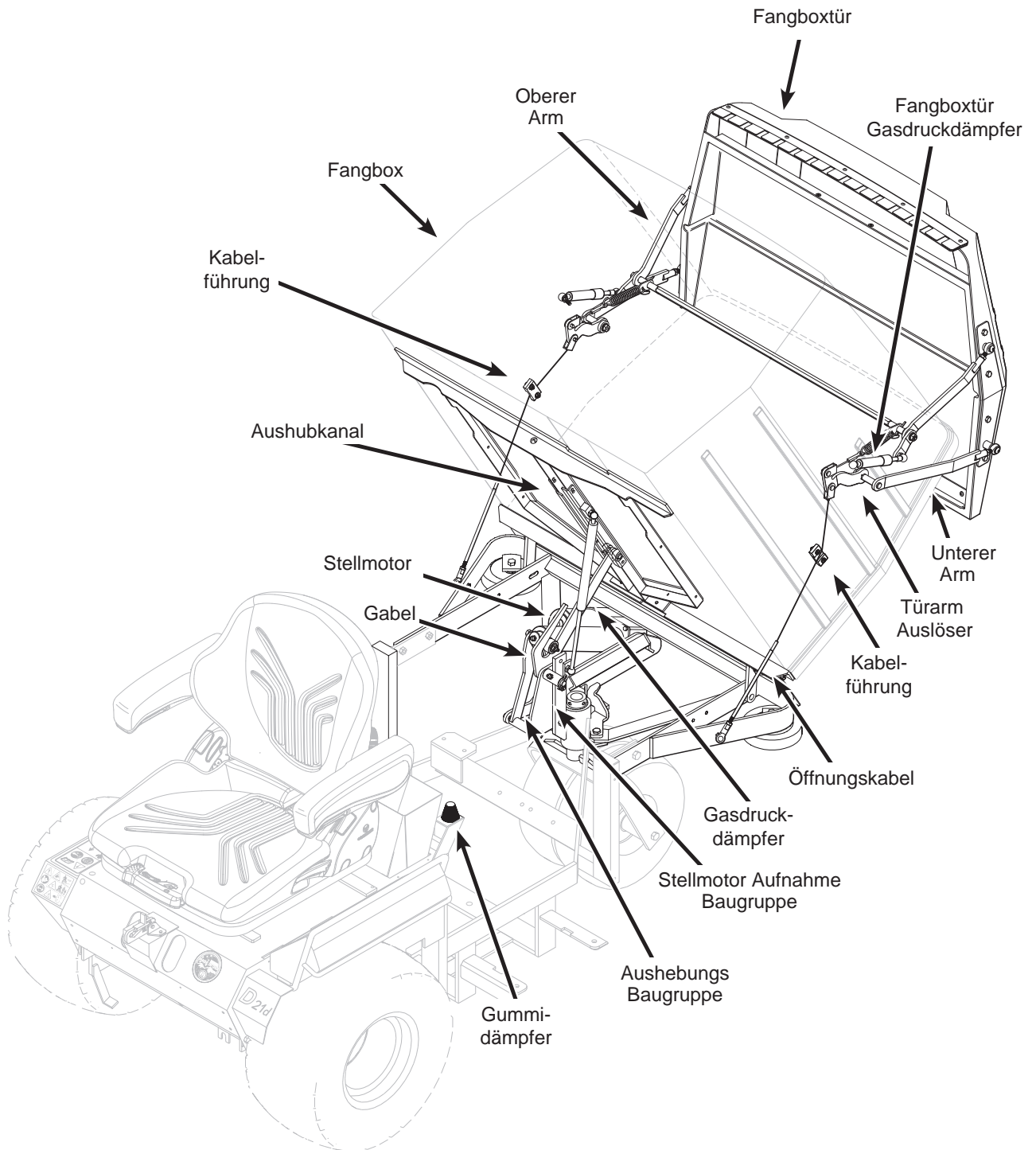
**Der Bediener muss sich auf dem Sitz befinden, der Geschwindigkeitsregelhebel muss sich in der Neutral-Park Position befinden und die Parkbremse muss angezogen sein. Es dürfen sich keine Personen im Kippbereich der Fangbox aufhalten. Die Hi-Dump Funktion ist nicht für die Sackentleerung geeignet.**

**Anmerkung:** Wenn das Schnittgut in der Fangbox „festklemmt“, wackeln Sie an den Steuerhebeln, um ein Ruckeln des Traktors zu provozieren. Verwenden Sie nicht den Stellmotor, er könnte frühzeitig verschleifen.

**Anmerkung:** Wenn sich die Fangbox in ihrer normalen Arbeitsposition befindet, ist es **nicht möglich**, die Fangbox manuell anzuheben, um Zugang zum Motor zu bekommen. Verwenden Sie in dem Fall die Hilfsspannungsversorgung einer leeren Batterie, um die Box anzuheben.

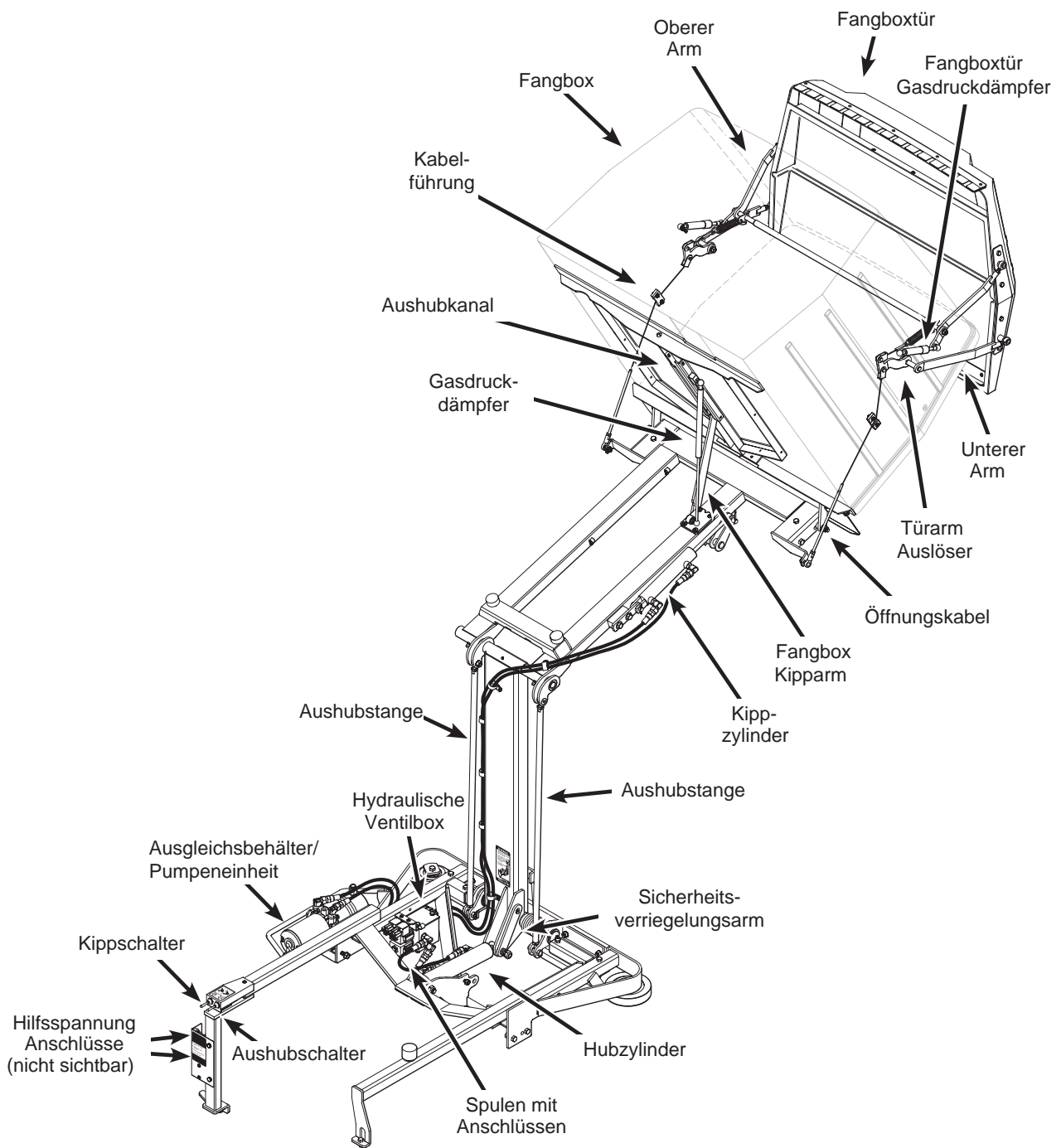
Verwenden Sie die Hilfsspannungsversorgung **nicht** zum Fremdstarten.

# Bedienungsanleitung



**Bauteile der elektrischen Behälterentleerung**

# Bedienungsanleitung



Hi-Dump® Bauteile

# Wartungsanleitung



**Die Wartung darf nur durch geschultes Fachpersonal durchgeführt werden.**

Wartungsübersicht - Erforderliche Service Intervalle - Modell D21d								
Überprüfung	Tägl.	25 Std.	100 Std.	200 Std.	400 Std.	Jährl.	Alle 2 Jahre	Siehe Seite
Ölstandskontrolle	x							59
Prüfen des Kühlflüssigkeitsstrandes	x							71
Reinigen des Kühlersiebtes und der Kühlrippen	x							68
Sicherheit des Luftfiltersystems prüfen	x							72
Verschmutzungsanzeiger des Filters überprüfen	x							67
Grasansammlungen unter dem Mähdeck entfernen	x							69
Reinigen des GHS Luftaustrittssiebtes*	x							70
Reinigen der GHS Turbine*	x							70
Prüfen der Mähmesser	x							73
Überprüfung der Instrumententafel und Warnhupe	x							28
Abschmieren und Ölpunkte*		x						63
Getriebeölstand PTO Getriebe*		x						62
Säurestand der Batterie prüfen		x						72
Getriebeölstand der Hydrostaten◇		x						63
Reifendruck		x						73
Antriebskeilriemen prüfen (Zwischenwelle, Motor/Zapfwelle, Antrieb, Turbine, Generator)		x						74
Simmerringe der Mähgetriebe prüfen		x						75
Elektrisches Sicherheitssystem		x						76
Turbinenvorreiniger überprüfen*			x					66
Luftfilterelement prüfen**			x					67
MotorölwechselΔ			x					59
Keilriemenspannung Generator			x					71
Bremsfunktion der Messer überprüfen			x					ΔΔΔ
Achsgetriebeölstand überprüfen			x					62
Kühlrippen der Hydrostatgetriebe reinigen			x					70
Motorölfilter wechseln				x				59
Kühlerschläuche und Schlauchschellen prüfen				x				75
Kraftstofffilter austauschen					x			83
Kraftstoffleitungen und Schellen prüfen						x		75
Luftfilter und Schmutzventil austauschen***						x		67
Kühler spülen und Kühlmittel austauschen						x		69
Batteriewartung						x		72
Einstellung der Getriebesteuerung prüfen						x	x	75
Einspritzdruck und Einspritzdüsendruck prüfen						x	x	75
Klemmung des FSC Hebels prüfen						x		76
Ventilspiel prüfen						x		75
Prüfen/ Einstellen der Position des Grass-Pak® Schalters						x		90
Achsgetriebeöl austauschenΔΔ							x	62
Hydrostatgetriebeöl austauschen							x	ΔΔΔ
Kühlerschläuche und Schlauchschellen austauschen							x	75
Kraftstoffleitungen und Schellen austauschen							x	75

\*Öfter wenn in extrem staubiger Umgebung gearbeitet wird (siehe unter Anmerkungen zum Luftfilterelement im Abschnitt „Wichtige Tipps für den Kubota Motor“).

\*\*Wechsel des PTO Getriebeöls nach 100 Stunden (Einlauföl).

\*\*\*Der Luftfilter ist eine außenliegende Donaldson Radialseal™ Einheit, Austausch des Luftfilters jährlich  
ΔMotorölwechsel nach den ersten 35 Stunden (Einlauföl).

ΔΔAlle zwei Jahre oder nach 1000 Stunden austauschen.

ΔΔΔ Fragen Sie Ihren Walker Fachhändler nach diesem Service oder siehe Walker Servicehandbuch.

◇ Die Hydrostatgetriebe sind versiegelt. - Öffnen Sie nicht die Verschlussdeckel - siehe Überprüfung der Ölstände in den Hydrostatgetrieben in diesem Abschnitt

## WICHTIGE TIPPS FÜR DEN KUBOTA MOTOR

### Kraftstoffsystem

- Kraftstoff muss sauber und frei von Wasser, Schmutz und organischem Material sein. Verschmutzungen können die Lebensdauer der Kraftstoffeinspritzpumpe und der Einspritzdüsen stark verkürzen.
- Tauschen Sie die Kraftstofffilter aus wenn Sie Verschmutzungen vermuten oder vorfinden.
- Das Modell D21d ist mit einer elektrischen Kraftstoffpumpe ausgestattet und muss nicht entlüftet werden, nachdem der Tank leergefahren wurde.
- Wenn das Kraftstoffsystem entlüftet wird, verwenden Sie die Entlüfterschraube des Filters und der Einspritzpumpe. Entlüften Sie das System **nicht** durch Lösen der Einspritzleitungen, die **Kraftstoffeinspritzpumpe** könnte **beschädigt** werden.

### Starten und Stoppen

- Verwenden Sie **keinen Äther** oder **andere Startflüssigkeiten**, der **Motor könnte beschädigt werden**.
- Bei Temperaturen unter 4°C verwenden Sie den Kaltstarthebel, er trennt den hydrostatischen Antrieb beim Starten ab und der Startermotor hat weniger Last.
- Starten Sie den Motor mit 1/4 bis 1/2 Gashebelstellung. Der Motor springt leichter an, speziell bei kaltem Wetter.
- Halten Sie die Batterie stets voll geladen.
- Verwenden Sie nur Motorenöl, das für den Temperaturbereich, in dem Sie die Maschine verwenden, geeignet ist.
- Lassen Sie den Motor einige Sekunden im Leerlauf laufen, bevor Sie ihn abstellen.

### Kühlsystem

- Verwenden sie eine 50/50 Mischung aus Frostschutz (Ethylenglykol) und destilliertem Wasser.

**WICHTIG:** Die Mischung muss vorab gemischt werden, bevor sie in den Kühler gefüllt wird (Zugabe von reinem Frostschutzmittel in den Kühler kann eine Beschädigung des Motors durch Überhitzung verursachen).

- **Achten Sie stets** auf den richtigen Flüssigkeits-

- stand im Kühler und im Ausgleichsbehälter.
- Arbeiten Sie nur mit Vollgas. Der Motor entfaltet dann seine optimale Leistung und die Kühlung des Motors wird verbessert.

### Luftfilter System

Verwenden Sie nur Donaldson Luftfiltereinsätze. Nachbauprodukte sind oftmals von minderer Qualität, es könnte Schmutz in den Motor gelangen. Außerdem sind Nachbauprodukte nicht so lange haltbar wie Originalteile.

- Verwenden Sie den Luftflussindikator, um zu prüfen, wann der nächste Luftfilterservice nötig ist.
- **Warten Sie den Luftfilter nicht zu oft.** Ein schmutziger Luftfilter ist leichter zu reinigen als ein sauberer, außerdem könnte beim Entnehmen des Luftfiltereinsatzes Schmutz in den Motor gelangen. Warten Sie, bis der Luftflussindikator die erforderliche Wartung anzeigt.
- Überprüfen Sie in regelmäßigen Abständen die Funktion des **Turbinenvorreinigers** und überprüfen Sie, ob sich der Vorreiniger frei dreht.
- Wenn der Luftfilter entfernt werden soll, **reini-gen** Sie den Bereich um den **Luftfilter**. So wird vermieden, dass Schmutz in den Motor gelangt und die Lebensdauer des Motors sinkt. Wenn neue Luftfiltereinsätze montiert werden prüfen Sie, ob sie **korrekt** sitzen. Wenn der Luftfilterdeckel montiert wird, achten Sie auf den festen Sitz der Befestigungsklammern.
- Prüfen Sie in regelmäßigen Abständen den Zustand des Lufteinlassschlauches und den festen Sitz der Schlauchschellen.

### Öl

- Verwenden Sie nur Motorenöl der CF API Klassifizierung oder besser. Verwenden Sie kein Öl für Benzinmotoren wie API SE/SF, dies würde zu Problemen mit dem Dieselmotor führen.
- Es kann Ein- oder Mehrbereichsöl verwendet werden. Achten Sie auf den richtigen Temperaturbereich; es unterstützt den **Motorstart** bei kalten Temperaturen und sorgt für die richtige Schmierung bei heißen Temperaturen.
- Verwenden Sie nur Original Kubota Ölfilter. **Nachbaufilter** könnten nicht richtig abdichten und/oder haben ein nicht korrekt arbeitendes Überdruckventil für die richtige Schmierung.

## Schmierung



**Versuchen Sie niemals, bei laufendem Motor den Ölstand zu prüfen. Schalten Sie die Messerkupplung aus, stellen Sie den Motor ab und entfernen Sie den Zündschlüssel.**

Die richtige Schmierung ist ein wichtiger Wartungsabschnitt. Es reduziert Beschädigungen und die Maschine ist leiser und leichter zu bedienen.

### Motoröl

#### Motoreinlauföl

Es ist kein spezielles Einlauföl erforderlich. Der Motor ist werkseitig mit 10W-30, Klassifizierung SG Öl befüllt. Das **Motoröl sollte nach 35 Stunden** erneuert werden. Danach **alle 100 Betriebsstunden**.

#### Prüfung des Motorölstandes

Prüfen Sie den Motorölstand bevor die Maschine verwendet wird und **alle 5 Stunden** der ununterbrochenen Verwendung.

**Wichtig:** Das Prüfen des Ölstandes kann nicht oft genug wiederholt werden. Prüfen Sie den Ölstand **vor jeder Verwendung**.

1. Stellen Sie den Traktor auf eine **ebene Fläche** und **stellen Sie den Motor ab**. Warten Sie **ca. 5 Minuten**, um dem Öl Zeit zu geben, wieder in das Kurbelgehäuse zu laufen, nachdem der Motor abgestellt wurde.

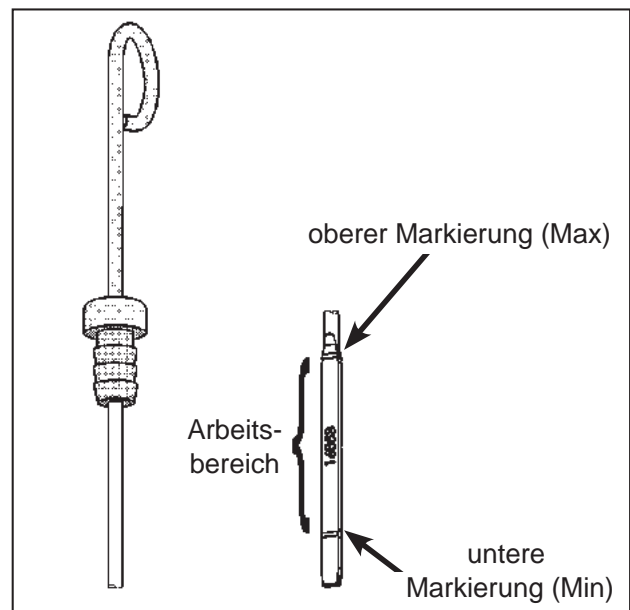
**Wichtig:** Prüfen Sie niemals den Ölstand während der Motor läuft.

2. Bevor der Ölpeilstab entfernt wird, reinigen Sie den Bereich um den Ölpeilstab, um zu vermeiden, dass Schmutz in den Motor eintritt.
3. Entfernen Sie den Ölpeilstab und wischen das Öl vom Ölpeilstab ab, schieben Sie den Ölpeilstab wieder komplett herein.
4. Entfernen Sie den Ölpeilstab wieder und prüfen Sie den Ölstand am Ölpeilstab. Der Ölstand sollte zwischen der unteren und der oberen Markierung sein.

**Wichtig:** Lassen Sie **niemals** den Motor mit zu wenig Öl laufen. Lassen Sie **niemals** den Motor laufen mit Ölstand unter der unteren Markierung oder über der oberen Markierung am Ölpeilstab.

5. Wenn Öl aufgefüllt werden soll, sehen Sie im Abschnitt **Spezifikationen** für die richtige Ölart nach. Füllen Sie nur bis zur oberen Markierung.

**Wichtig:** Füllen Sie **niemals** über die obere Markierung. Der Motor **kann** überhitzen, der Motor **kann** Leistung verlieren und der Motor **kann** beschädigt werden.

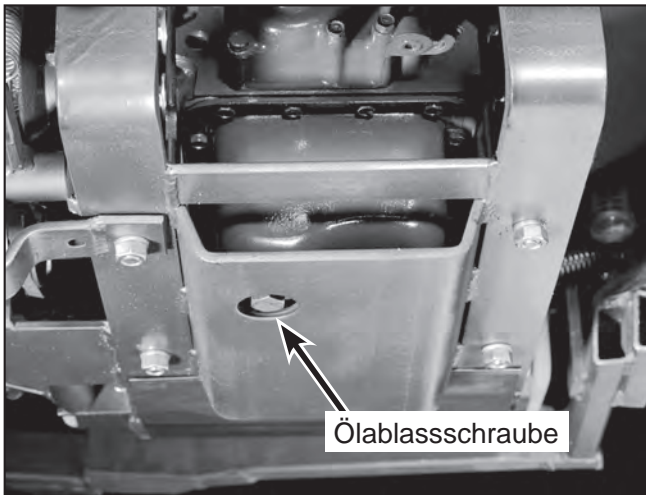


Ölpeilstab Arbeitsbereich des Motors

### Wechsel des Motoröls / Ölfilter

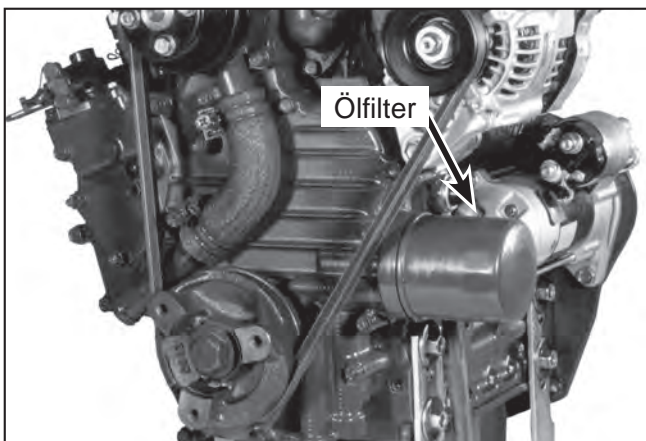
Wechseln Sie das Motoröl **alle 100 Stunden** und den Ölfilter **alle 200 Stunden**. Wechseln Sie das Öl wie folgt aus:

1. Stellen Sie den Mäher auf eine **ebene Fläche** und **stellen Sie den Motor ab**. Das Motoröl sollte warm sein, wenn es abgelassen wird. Wenn es noch nicht warm ist, lassen Sie den Motor warmlaufen.
2. Bevor der Ölpeilstab und der Öleinfülldeckel entfernt wird, reinigen Sie diesen Bereich, um zu verhindern, dass Schmutz in den Motor eintritt.
3. Stellen Sie ein geeignetes Gefäß unter die Ablassschraube. Entfernen Sie den Ölpeilstab und die Ölabblassschraube und lassen Sie das gesamte Öl ab. Stellen Sie sicher, dass alles Öl abgelassen wird.



Position der Ölablassschraube am Kubota Motor  
(Ansicht von unten)

4. Befor Sie den Ölfilter entfernen, reinigen Sie den Bereich um den Ölfilter.



Position des Ölfilters am Kubota Motor

5. Entfernen Sie den alten Ölfilter und reinigen Sie die Dichtfläche des Motors.
6. Ölen Sie die Dichtfläche des neuen Ölfilters leicht mit Öl ein.

**Wichtig: Verwenden Sie nur Ölfilter vom Motorenhersteller (Kubota Art. Nr. 15841-32439). Nachbaufilter könnten undicht werden und / oder das Überdruckventil könnte nicht korrekt arbeiten. Ebenso ist die Ölfilterlänge wichtig, um die Freigängigkeit des Heckrades zu gewährleisten.**

7. Montieren Sie den neuen Ölfilter. Drehen Sie den Ölfilter rechtsherum, bis die Dichtung am Motor anliegt. Drehen Sie nun den Filter eine weitere **3/4 bis 1 Umdrehung**.

8. Montieren Sie die Ablassschraube wieder. Das Drehmoment der Schraube beträgt 14 Nm.
9. Füllen Sie neues sauberes Motoröl ein, siehe im Abschnitt **Spezifikationen** in dieser Anleitung. Verwenden Sie nur die freigegebenen Ölsorten, die den erforderlichen Temperaturbereich abdecken. Die richtige Ölsorte hilft dem Motor, bei kalten Bedingungen zu starten und sorgt bei heißen Temperaturen für die korrekte Schmierung. Füllen Sie Öl bis zur **oberen Markierung** am Ölpeilstab ein; die Ölkapazität beträgt 2,9 Liter plus 0,24 Liter für den Ölfilter.

**Wichtig: Verwenden Sie kein Öl für Benzinmotoren, wie API SE/SF, dies würde zu Problemen mit dem Dieselmotor führen.**

**Wichtig:** Überprüfen Sie den Peilstab bevor sie den letzten 1/4 Liter auffüllen. Füllen Sie **niemals** über die obere Markierung. Der Motor **könnte** überhitzen, der Motor **könnte** Leistung verlieren und der Motor **könnte** beschädigt werden.

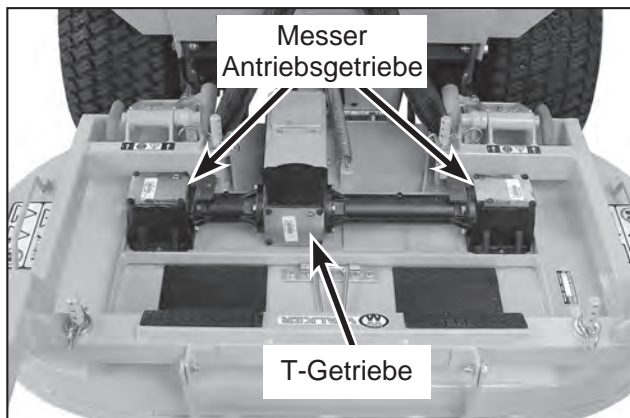
10. Starten Sie den Motor und prüfen Sie, ob Undichtigkeiten vorhanden sind. Stoppen Sie den Motor, prüfen Sie den Ölstand und füllen Sie ggf. Öl bis zur oberen Markierung. Wenn der Motor das erste Mal mit einem neuen Ölfilter gestartet wird, muss erst das Öl in den Ölfilter laufen, bevor Sie den Ölstand kontrollieren.

## Mähdeckgetriebe Schmierung

**Anmerkung:** Diese Anleitung ist für alle getriebegesteuerten Mähdecks. Siehe im Abschnitt **DS52 / DS62 Mähdeckschmierung** für keilriemengesteuerte Mähdecks und im Abschnitt **Schmierung der Messerspindel** in diesem Abschnitt für das DS42 keilriemengesteuerte Deck.

Die Mähdeckgetriebe (T-Getriebe und Messergetriebe) sind verbunden als eine Einheit, und das Öl fließt zwischen ihnen hin und her. Die Getriebe sind dauerhaft mit Öl gefüllt und brauchen keine Schmierung. Aber die Simmerringe müssen **alle 25 Stunden** auf Undichtigkeit geprüft werden; **speziell die unteren Simmerringe** der Messergetriebe müssen geprüft werden. Wenn eine Undichtigkeit festgestellt wird, dichten Sie das Getriebe ab und füllen Sie das Öl wie folgt ein:

1. Entfernen Sie die Getriebeabdeckung (Fußraste). Das Mähdeck befindet sich in Arbeitsposition.



Mähdeckgetriebe ohne Getriebeabdeckung

2. Reinigen Sie den Bereich um die Getriebe, damit eine Verschmutzung der Getriebe vermieden wird.
3. Entfernen Sie die Schrauben an den Messerantriebsgetriebedeckeln.
4. Prüfen Sie den Getriebeölstand in den Getrieben. Wenn Öl aufgefüllt werden muss, füllen Sie SAE E.P. (extremer Druck) 80W-90 (API GL-5) Getriebeöl auf, bis die horizontale Welle im Öl steht.

**Anmerkung:** Wenn das Getriebe komplett entleert wurde, füllen Sie 15 cl pro Getriebe auf.

**Anmerkung:** Seit die Getriebe als Einheit verbunden sind, ist es erforderlich, das Getriebeöl langsam aufzufüllen. Warten Sie einige Minuten bis sich das Getriebeöl gesetzt hat, bevor Sie die Getriebedeckel wieder montieren.

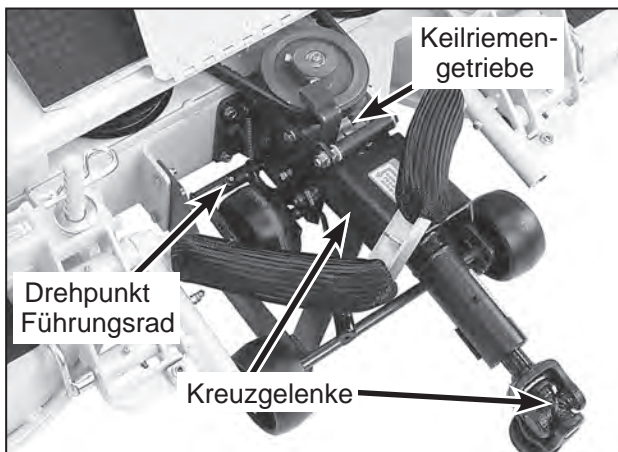
**Wichtig:** Überfüllen Sie die Getriebe **nicht**. Die Getriebe sind nicht belüftet und ein Überfüllen könnte die Dichtungen beschädigen und es könnten Undichtigkeiten entstehen.

5. Prüfen Sie den Zustand der Deckeldichtung, ggf. tauschen Sie diese aus. Montieren Sie die Getriebedeckel; das Drehmoment beträgt 3 Nm.

## DS52 oder DS62 Mähdeckschmierung

Es gibt mehrere spezielle Schmieranforderungen für die DS52 oder DS62 Mähwerke, zusätzlich zu den detaillierten Anforderungen in der **Abbildung „Traktor und Mähdeck Schmierungspunkte“**. Schmieren Sie die Stellen, die in der Abbildung **Schmierung Getriebe, Führungsrad und Kreuzgelenke** gezeigt sind und überprüfen Sie den Ölstand im Winkelgetriebe.

1. Überprüfen Sie den Keilriemengetriebe- Ölstand alle **100 Betriebsstunden**. Öfter, wenn Undichtigkeiten festgestellt werden. Das Mähdeck muss sich in normaler Arbeitsposition befinden. Entfernen Sie die seitliche Ölkontrollschraube und füllen Sie SAE E.P. 80W-90 (API GL-5) Getriebeöl auf. Wenn der Ölstand unter dem Minimum ist, überprüfen Sie das Getriebe auf Undichtigkeiten. Sollten Undichtigkeiten festgestellt werden, setzen Sie das Getriebe instand.
2. Schmieren Sie die Drehpunkte der Führungsräder alle **25 Betriebsstunden** mit Mehrzweckfett.
3. Schmieren Sie die Antriebswellen- Kreuzgelenke alle **8 Stunden** mit SAE Allzweck Lithium oder Molybdän Fett.



Schmierung Getriebe, Führungsräder und Kreuzgelenke

### Mähdeck Messerspindel Schmierung

Schmieren Sie die Messerspindel beim DS42 keilriemengesteuerten Mähdeck alle 25 Stunden mit SAE Allzweck Lithium oder Molybdän Fett ab.

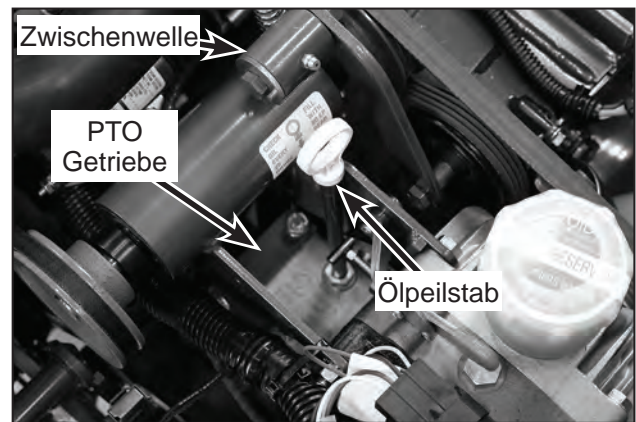
### Schmierung Traktor PTO Getriebe

#### Überprüfung des Getriebeölstands

Überprüfen Sie den PTO Getriebeölstand alle 25 Stunden und füllen Sie ggf. SAE E.P. 80W-90 (API GL-5) Getriebeöl auf. Der Ölstand muss sich unter der „Voll“- Markierung befinden.

**Wichtig:** Füllen Sie nicht zu viel Öl ein, um einen Ölaustritt aus dem Ölpeilstab zu vermeiden.

Sollte der Ölstand zu niedrig sein, überprüfen Sie das Getriebe auf Undichtigkeiten. Wenn Undichtigkeiten festgestellt werden, demontieren Sie das Getriebe und dichten Sie es ab.



Position des Ölpeilstabes am PTO Getriebe

### PTO Getriebeölwechsel

Das Traktor PTO Getriebe ist mit Öl befüllt. Ein regelmäßiger Ölwechsel ist nicht erforderlich, aber wenn das Einlauföl **nach den ersten 100 Stunden** erneuert wird, wirkt es sich positiv auf die Lebensdauer des Getriebes aus.

1. Entfernen Sie die Ölablassschraube auf der Unterseite des Getriebes und lassen Sie das Öl vollständig ab. Montieren Sie die Schraube wieder.
2. Füllen Sie durch die Öffnung des Peilstabes 21 bis 24 cl SAE E.P. 80W-90 (API GL-5) Getriebeöl auf. Entfernen Sie den oberen Verschluss, so dass die Luft besser entweichen kann.
3. Überprüfen Sie am Ölpeilstab den Getriebeölstand („Voll“- Markierung). Füllen Sie nicht zu viel Öl ein.

### Schmierung der Achsgetriebe

- Die Achsgetriebe sind mit SAE E.P. 80W-90 (API GL-5) Getriebeöl befüllt.
- Überprüfen Sie den Getriebeölstand **alle 100 Stunden**. Entfernen Sie die Kontrollschraube. Sollte Öl fehlen, entfernen Sie das Entlüfterventil und füllen Sie Öl bis zur Kontrollschraube auf.
- Wechseln Sie das Öl **alle 1000 Stunden** oder **alle 2 Jahre** aus.

## Hydrostatgetriebeöl

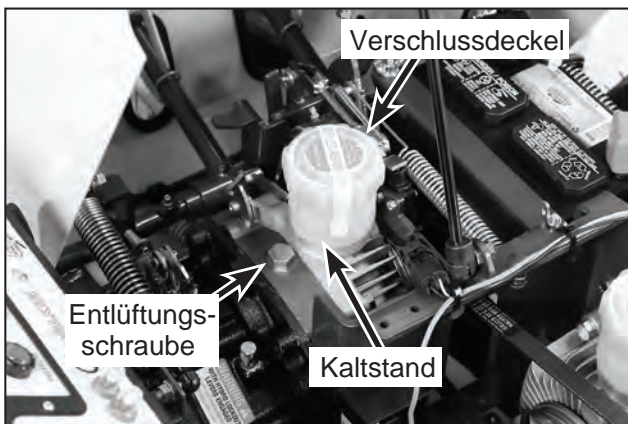
Überprüfen des Hydrogetriebe-Ölstands

**Die Ausgleichsbehälter der hydrostatischen Getriebe sind versiegelt und dürfen während der ersten 1000 Stunden nicht geöffnet werden (Garantieverlust).**

Der Ölstand im hydrostatischen Getriebe sollte **alle 25 Stunden** geprüft werden. Vorzugsweise wird der Ölstand in kaltem Zustand geprüft. Dabei ist wie folgt vorzugehen:

### Wichtig:

1. Parken Sie die Maschine auf einer **ebenen Fläche**. Stellen Sie den Motor ab und reinigen Sie den Bereich um den Ausgleichsbehälter, um die „Kalt“- Markierung besser sehen zu können.
2. Verwenden Sie eine Taschenlampe und leuchten Sie den Ausgleichsbehälter seitlich an (**Entfernen Sie nicht der Behälterdeckel**).



Ausgleichsbehälter und Entlüftungsschraube der Hydrostatgetriebe

3. Der Flüssigkeitsstand muss **an oder knapp über der „Kalt“- Markierung liegen**.
4. Wenn der Flüssigkeitsstand unter der Markierung liegt oder die Hydrostagetriebe nicht wie gewohnt arbeiten, **wenden Sie sich an Ihren Walker Fachhändler. Füllen Sie kein Öl auf und versuchen Sie nicht, die Getriebe zu warten (Garantieverlust).**

**Anmerkung:** Ein Lösen der Entlüftungsschraube an der Oberseite der Hydrostatgetriebe kann einen zu niedrigen Ölstand bestätigen. Wenn die Schraube gelöst wird (nicht komplett entfernen), muss, wenn das Getriebe voll ist, eine kleine Menge Öl austreten. Wenn kein Öl austritt, muss das Getriebe durch einen autorisierten Walker Fachhändler gewartet werden. Wenn ein Getriebe zuwenig Öl hat, ist es sehr wahrscheinlich, dass es eine Undichtigkeit am Steuerarm oder an der Eingangswelle gibt.

### Schmierpunkte und Ölpunkte

Schmieren Sie die Schmierpunkte und Ölpunkte **alle 25 Betriebsstunden**. Schmieren Sie **öfter**, wenn Sie in **staubiger oder schmutziger Umgebung** arbeiten. Verwenden Sie SAE Allzweck-Lithium- oder Molybdän-Schmierfett für Schmiernippel und leichtes Maschinenöl (SAE 10), um die Ölpunkte zu schmieren. **Die Schmierpunkte sind im Abschnitt Gehäuse und Deck Schmierpunkte gezeigt.**

**Anmerkung:** Die Zapfwelle (am Mähdeck und am Traktor) muss **alle 25 Betriebsstunden** abgeschmiert werden.

**Anmerkung:** Entfernen Sie die PTO Zapfwelle vom Traktor, um sie zu schmieren, siehe unter **Mähdeckmontage an den Traktor**.

Pos. Nr.	Position	Schmier Art	Anzahl
1	Radgabeldrehpunkt	Fett	2
2	Radlager	Fett	2
3	Messerspindel	Fett <sup>Δ</sup>	3
4	Drehpunkteinheit, Wartungspos.	Fett	4
5	Deckaufnahmemarm	Fett	2
6	Winkelgetriebe	Öl <sup>*Δ</sup>	1
7	PTO Zapfwelle	Fett <sup>**</sup>	1(2 <sup>Δ</sup> )
8	Führungsrad	Öl <sup>Δ</sup>	1
	Hebel und Verbindung		
9	Führungsrad Drehpunkt	Fett <sup>Δ</sup>	1
10	Spannrollendrehpunkt	Fett <sup>Δ</sup>	1
11	Messergetriebe	Öl <sup>*</sup>	2
12	T-Getriebe Mähdeck	Öl <sup>*</sup>	1
13	Karosserie Schwenkpunkt	Öl	2
14	Steuerhebeldrehpunkt	Fett	4
15	(FSC) Klemm- Drehpunkt	Fett	1
16	FSC Hebel Drehpunkt	Fett	1
17	Deck-zu-PTO (Schmierung der Gleitfläche)	Fett	1
18	Drehpunktaufnahmemarm	Fett	2
19	PTO Zapfwelle Einheit	Fett <sup>**</sup>	1
20	Parkbremshebel	Fett	1
21	Schnellverschluss der Zapfwelle (Schmierung der Gleitfläche)	Fett	1
22	Achsgetriebe	Öl <sup>***</sup>	2
23	Hydro Spannrollendrehp.	Fett	1
24	PTO -Hebel Drehpunkt	Fett	1
25	Bremsgestänge Bremsbanddrehpunkte	Öl	1

Pos. Nr.	Position	Schmier Art	Anzahl
26	Keilriemenspanner Drehpunkt	Fett	1
	PTO Kupplung		
27	Kupplungs- Auslösefeder	Fett	2
28	Gaszug- Enden	Öl	2
29	Kaltstarthebel	Fett	1
30	Fangboxaufnahme	Öl	2
31	Hintere Radlager	Fett	2
32	Motor / Ölpeilstab	Öl <sup>***</sup>	1
33	Keilriemenspannerdrehp. Turbinenantrieb (GHS Modelle)	Fett	1
34	PTO Getriebe Peilstab	Öl <sup>***</sup>	1
35	Hydrostatgetriebe	Öl <sup>***</sup>	2
36	Gashebeldrehpunkt	Öl	1

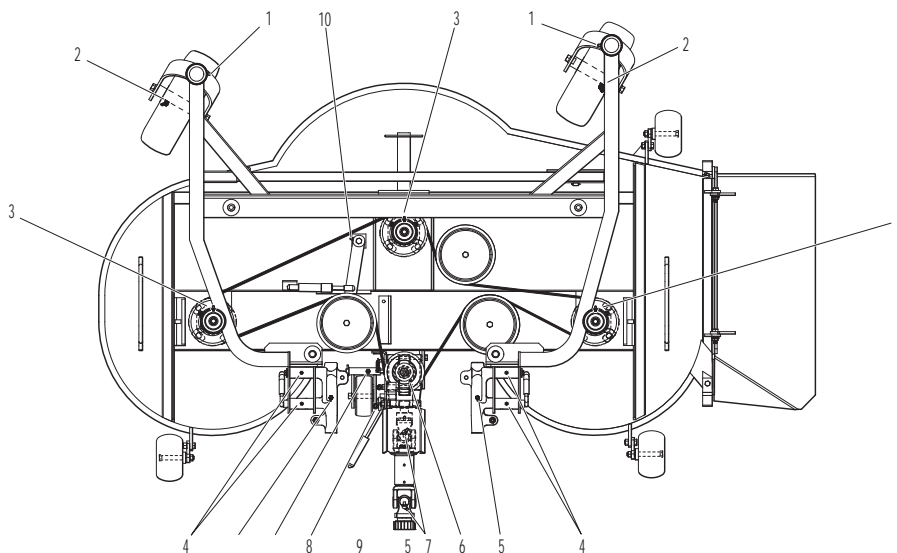
\* Die Getriebe haben eine dauerhafte Ölfüllung und müssen nicht geschmiert werden.. Der Ölstand muss nur kontrolliert werden, wenn Undichtigkeiten festgestellt werden.

\*\* Schmieren alle 25 Stunden.

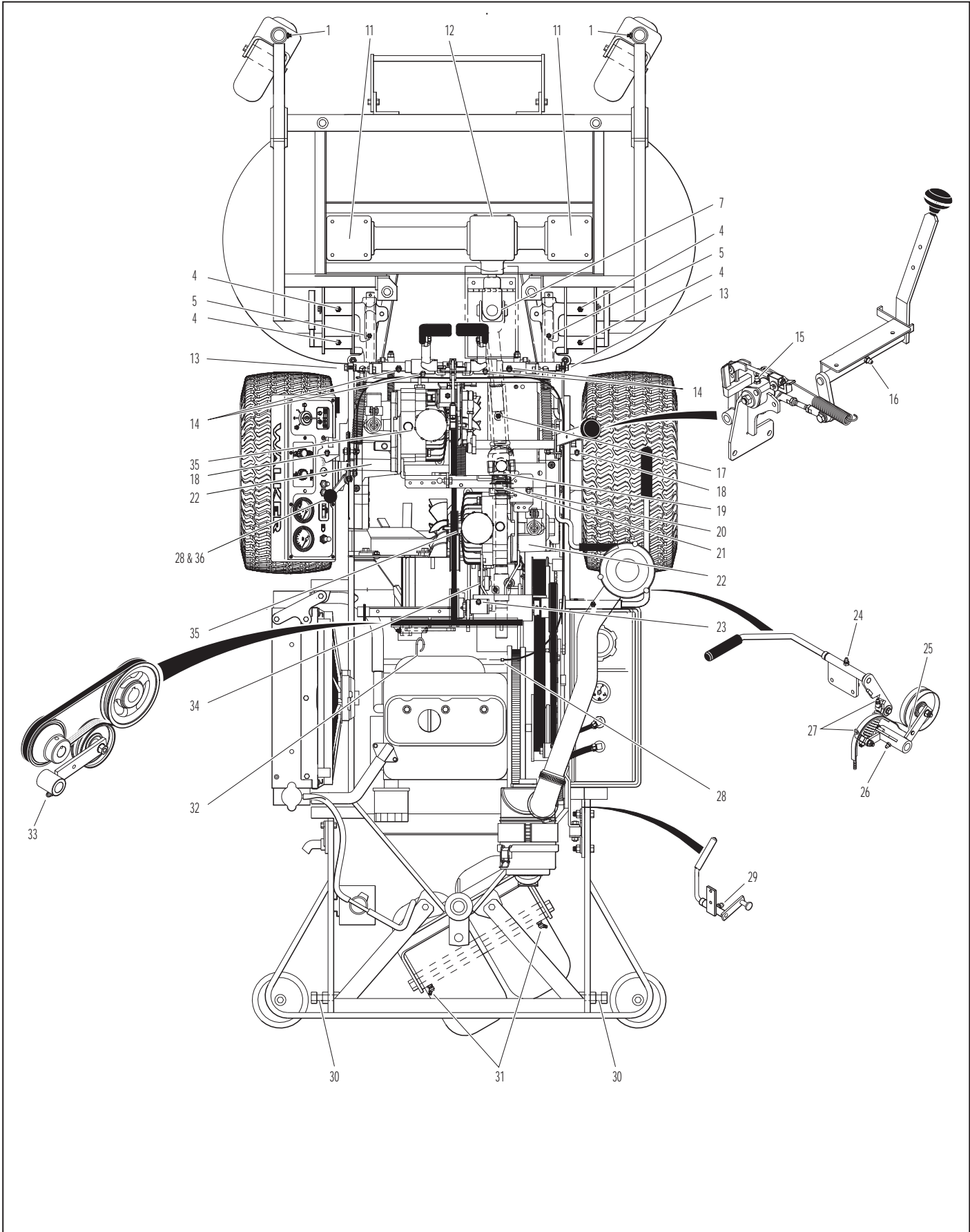
\*\*\* Siehe Achsgetriebebeschmierung, Motoröl Traktor PTO Getriebe und Hydrostatgetriebe Schmierung in diesem Abschnitt

Δ Nur keilriemengetriebene Mähdecks

**Anmerkung:** Die DC42 und DS 62 Mähdecks mit Wartungsposition sind als Referenz abgebildet. Für die anderen Mähdecks siehe ET-Liste der Mähdecks.



**Schmierpunkte für keilriemengetriebene Mähdecks (DS62 keilriemengetrieben abgebildet)**



Traktor und Mähdeck Schmierpunkte (DC42 abgebildet)

## Reinigung



**ACHTUNG**

Wenn ein Hochdruckreiniger verwendet wird, vermeiden Sie es, elektrische Bauteile und den Kühler zu besprühen.

### Motor Luftfiltersystem

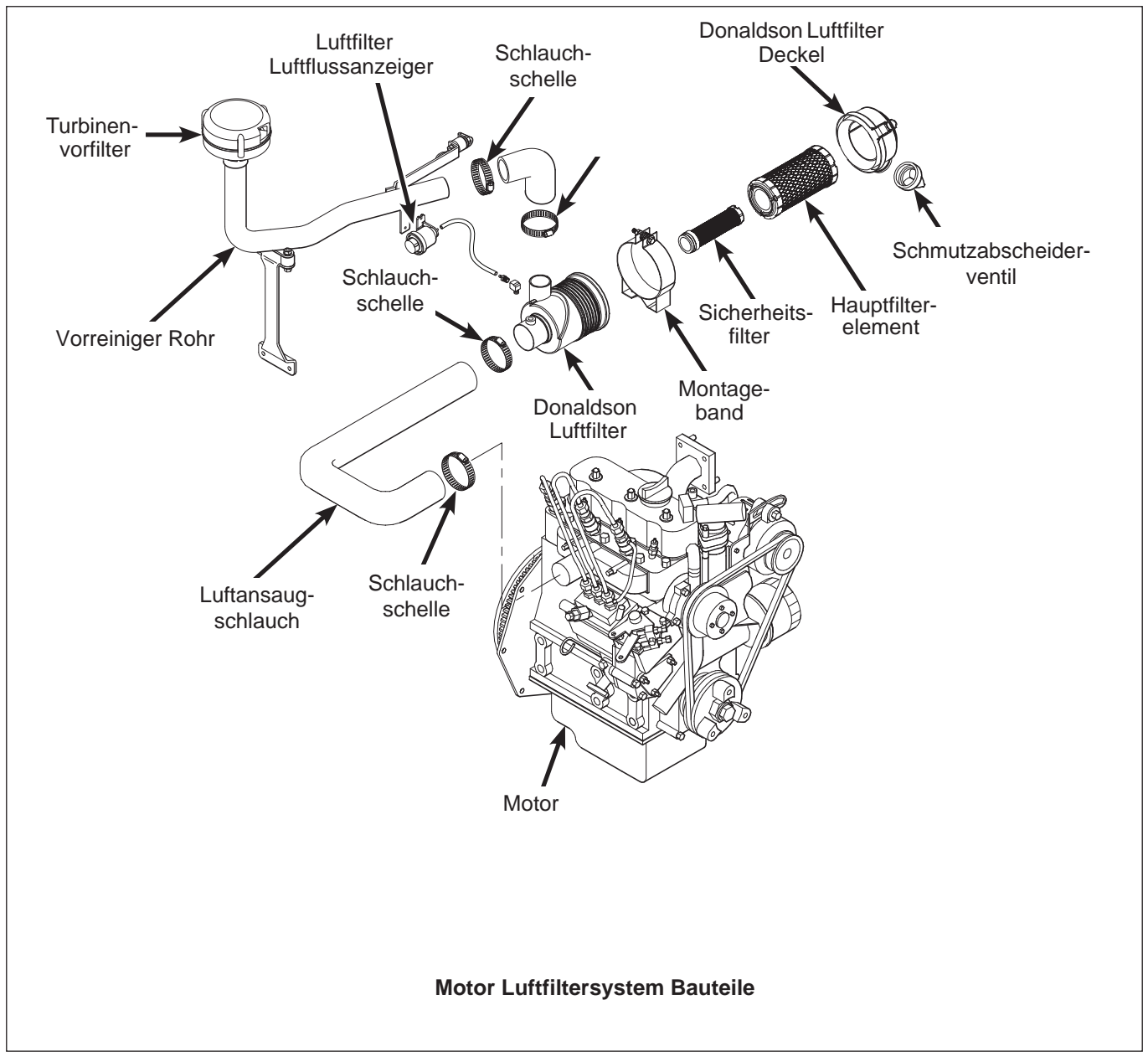
Das Luftfiltersystem verfügt über zwei Komponenten: Einen Turbinenvorreiniger und einen Donaldson Radialseal™ Luftfilter. Jede dieser Komponenten muss geprüft, gereinigt oder gewartet werden. Überprüfen Sie die Bauteile wie folgt:

### Turbinenvorreiniger

Das Motor Luftfiltersystem verfügt über einen Turbinenvorreiniger; ein drehender Lüfter, der durch den Ansaugluftzug angetrieben wird und grobe Verschmutzungen reinigt. Prüfen Sie den **Turbinenvorreiniger alle 100 Betriebsstunden** wie folgt:

1. Schauen Sie mit einer Taschenlampe in den Einlass.
2. Starten Sie den Motor und prüfen Sie, ob sich der Lüfter dreht.

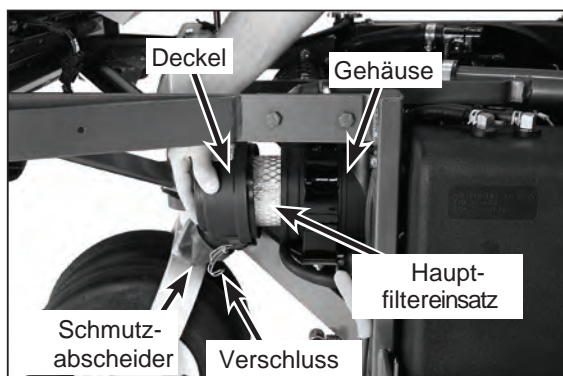
Wenn der Lüfter sich nicht dreht, muss er instandgesetzt oder erneuert werden.



## Donaldson Radialseal™ Luftfilter

Ein außenliegender Donaldson Radialseal™ Luftfilter sorgt für die Luftfilterung. Das Papier-Filterelement gleitet über ein Auslassrohr in das Luftfiltergehäuse mit **radialer** Abdichtung und eliminiert die Möglichkeit von Staublecks während der korrekten Filtermontage. Das Lufteinlasssystem, interne Abweiser und ein Schmutzablassventil sorgen für eine Schmutzabweisung und eine automatische Vorreinigung. Eine tägliche oder häufige Wartung ist **nicht erforderlich**. Verwenden Sie den Luftflussanzeiger an der Außenseite des Luftfilters, um zu sehen, wann der Luftfilter gewartet werden muss. Eine gelbe Anzeige wird erscheinen, wenn der Luftfluss zum Motor zu gering wird.

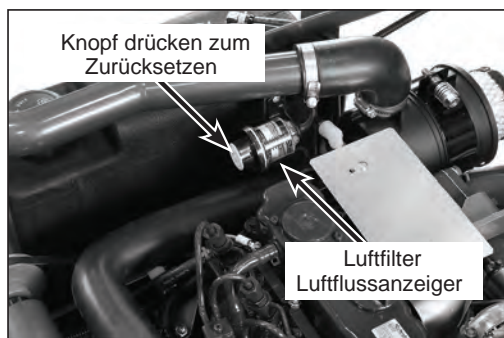
**Wichtig:** Verwenden Sie **nur** Donaldson Radialseal™ Luftfiltereinsätze (Donaldson P822686 oder Walker Artikel Nr. W5090-1). Nachbaufilter dichten oftmals nicht so gut ab und/oder filtern nicht so effizient.



Luftfilter Bauteile

(Die Abbildung zeigt demontierte Abdeckungen)

**Wichtig:** Der Donaldson verwendet ein trockenes Papierelement. Ölen Sie den Luftfilter **niemals** ein.



Position des Luftflussanzeigers

Überprüfen Sie den Luftfiltereinsatz **alle 100 Stunden** und **tauschen** Sie das Filterelement und den Sicherheitsfilter **jährlich** aus (oder wenn er schmutzig oder beschädigt ist). Der Luftfilter muss öfter ausgetauscht werden, wenn in sehr schmutziger oder staubiger Umgebung gearbeitet wird, oder wenn der Luftflussanzeiger den Filterwechsel anzeigt. Wechseln Sie den Filter wie folgt aus:

1. Entriegeln und entfernen Sie den Luftfilterdeckel. Waschen und überprüfen Sie den Deckel und das Schmutzabscheiderventil. Die Dichtlippen des Ventils müssen geschlossen sein und eng aneinander liegen.
2. Ziehen Sie den Luftfilter aus dem Luftfiltergehäuse. Anfangs ist ein Widerstand spürbar, da die Dichtung noch anliegt. Ggf. bewegen Sie den Einsatz **vorsichtig** nach oben und unten, um die Dichtung zu lösen. Seien Sie vorsichtig, um zu vermeiden, dass Schmutz in den Motor gelangt.
3. Tauschen Sie die Filter aus, wenn der Luftflussanzeiger es angezeigt hat, und gehen weiter zu Punkt 6. Reinigen Sie den Filter durch **leichtes Klopfen** auf eine **ebene harte Fläche**. Wenn sich die Verunreinigung nicht beseitigen lässt, erneuern Sie den Filter.

**Anmerkung:** Waschen des Luftfilters in Wasser oder Reinigungsflüssigkeit ist nicht erforderlich. Reinigen Sie den Luftfilter nicht mit Druckluft.

4. Verwenden Sie eine helle Lampe, um das Element auf Beschädigungen zu überprüfen. Prüfen Sie das Element sehr genau auf **Stiche und andere Beschädigungen**, die dem Schmutz erlauben, durch das Filterpapier zu gelangen, ggf. erneuern Sie den Filter.
5. Überprüfen Sie den Zustand und die Belastbarkeit der radialen Dichtfläche (innerhalb des offenen Endes) des Filters. Tauschen Sie den Filter, wenn Risse, Brüche oder andere Beschädigungen der Dichtfläche festgestellt werden, aus.
6. Ohne Demontage überprüfen Sie den Zustand des Sicherheitsfilters. Der Sicherheitsfilter darf nur demontiert werden, wenn er ausgetauscht werden soll (**jährlich** oder wenn er beschädigt oder schmutzig ist).

**Wichtig:** Bevor Sie den Sicherheitsfilter entfernen, stellen Sie sicher, dass die Innenfläche des Luftfilterbehälters sauber ist. Dies minimiert das Eindringen von Schmutz in den Motor.

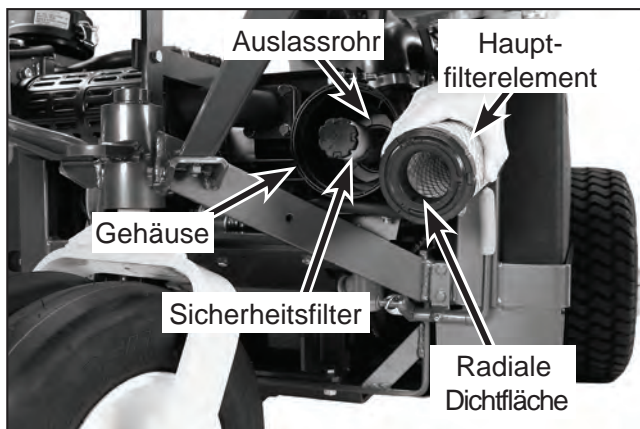
- Prüfen Sie den Zustand des Filtergehäuses und der Dichtflächen (innen am offenen Ende). Tauschen Sie das Filtergehäuse aus, wenn Sie Brüche oder andere Beschädigungen feststellen. Verwenden Sie einen feuchten Lappen und reinigen Sie das Luftfiltergehäuse. Reinigen Sie besonders gründlich die beiden Dichtflächen.

**Wichtig:** Jede Verschmutzung, die nicht entfernt wird, kann in den Motor gelangen und den Motor beschädigen.

- Prüfen Sie die äußere Oberfläche des Luftauslassschlauches auf Sauberkeit und ob Unebenheiten vorhanden sind (Dies ist die Dichtfläche).
- Montieren Sie den Sicherheitsfilter und schieben Sie das Hauptluftfilterelement vorsichtig in das Luftfiltergehäuse. Drücken Sie auf die Außenseite des Filters, nicht auf die flexible Innenseite. Vergewissern Sie sich, dass der Filter richtig im Gehäuse sitzt, bevor Sie den Filterdeckel wieder montieren.

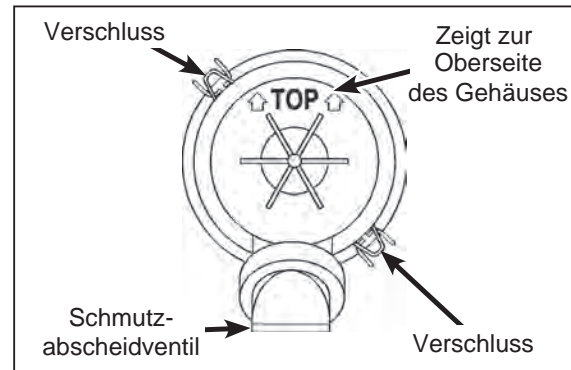
**Anmerkung:** Verwenden Sie **nicht die Verschlüsse**, um den Filter in das Gehäuse zu drücken. Der Deckel muss **ohne Kraft** auf das Gehäuse montiert werden.

**Anmerkung:** Verwenden Sie **kein** auf Petroleumbasis hergestelltes Reinigungsmittel auf den Dichtstellen des Filters; verwenden Sie Talkumpuder oder trockenes Silikonöl für die Filtermontage.



Luftfilteraustausch

- Montieren Sie den Luftfilterdeckel mit der Beschriftung „TOP“ nach oben auf das Luftfiltergehäuse und drehen Sie den Deckel leicht, um sich zu vergewissern, dass der Deckel eingerastet ist. Schließen Sie die Verschlüsse.



Korrektcr Sitz des Luftfilterdeckels

- Prüfen Sie die Lufteinlassschläuche auf Schnitte, Knicke, Risse etc. und die Schlauchschellen auf festen Sitz.
- Setzen Sie den Luftflussmesser zurück (drücken Sie den Knopf am Ende des Anzeigers).

## Kühlsystem des Motors

### Kühlersieb und Kühlrippen des Kühlers

Um zu verhindern, dass der Motor überhitzt und Schaden nehmen könnte, entfernen Sie Grasansammlungen, Spreu oder Schmutz **täglich** vom feinen Kühlersieb. Unter bestimmten Betriebsbedingungen (trockenes Gras, Laub oder Baumwolle), ist es erforderlich das Sieb mehrmals täglich zu reinigen, um ein Überhitzen zu vermeiden.

- Ziehen Sie das Sieb nach oben, um es vom Kühler zu entfernen. Waschen Sie das Sieb mit Seifenwasser oder blasen Sie es mit Druckluft aus.
- Überprüfen Sie die Kühlrippen des Kühlers auf Materialansammlungen. Reinigen Sie sie ggf. mit Druckluft oder Wasser. **Verwenden Sie keine Werkzeuge, wie Schraubendreher oder Messer**, um die Kühlrippen zu reinigen, die Kühlrippen könnten beschädigt werden. Verwenden Sie **kein** kaltes Wasser an einem heißen Kühler.

**Anmerkung:** Reinigen Sie den Kühler von der Innenseite her mit Druckluft oder einem Wasserstrahl, um hartnäckige Verschmutzungen zu beseitigen.

## ⚠️ WARNUNG

**Der Kühler und der Motor werden beim Betrieb extrem heiß. Tragen Sie Handschuhe und vermeiden Sie es, heiße Teile beim Reinigen des Kühlersiebs und des Kühlers zu berühren.**

Spülen des Kühlers und Kühlflüssigkeitswechsel  
Erneuern Sie **jährlich** die Kühlflüssigkeit. Wechseln Sie das Kühlmittel wie folgt:

1. Entfernen Sie den Kühlerverschluss.
2. Öffnen Sie die Ablasshähne am Motor und am Kühler, siehe in der Motoren- Betriebsanleitung für die Position am Motor. Entleeren Sie ebenfalls den Ausgleichsbehälter.
3. Wenn Sie **Anzeichen von Ablagerungen** oder Verkalkung bemerken, die sich im Kühler befinden, verwenden Sie kommerzielle Kalklöser und **spülen Sie das Kühlsystem gründlich**, bevor frisches Kühlmittel aufgefüllt wird.

Verwenden Sie eine vorgemischte 50/50 Mischung aus Frostschutz Ethylenglykol und destilliertem Wasser, um das Kühlsystem zu befüllen.

**Wichtig:** Mischen Sie die Kühlflüssigkeit bevor Sie es in den Motor füllen. Einfüllen von purem Frostschutz könnte den Motor durch Überhitzen beschädigen.

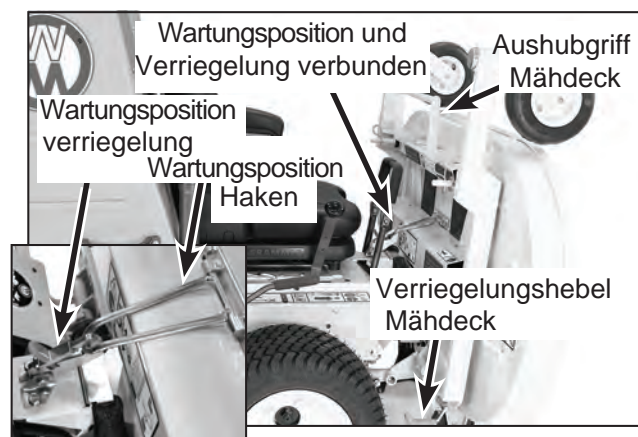
**Wichtig:** Achten Sie stets auf den korrekten Flüssigkeitsstand im Ausgleichsbehälter, er muss sich zwischen der „Full“ und der „Low“ Markierung befinden. Überprüfen Sie nochmals den Kühlmittelstand, wenn der Motor das erste Mal betrieben wird, nachdem das Kühlsystem befüllt worden ist (es ist normal, wenn ein wenig Kühlmittel nach der ersten Verwendung hinzugefügt werden muss).

## Grasansammlungen im Mähgehäuse

### ⚠️ GEFAHR

**Bevor das Mähdeck angehoben oder demontiert wird, um es zu reinigen, stellen Sie den Motor ab, entfernen Sie den Zündschlüssel und trennen Sie das Zündkabel von den Zündkerzen.**

1. **Heben** Sie die Verschlusshebel nach oben und **ziehen** Sie die Hebel **nach außen**, um das Mähdeck in Wartungsposition bringen zu können.
2. Verwenden Sie den Aushubhebel des Rahmens, um das Mähdeck anzuheben und dieses in die **Wartungsposition** zu bringen. Haken Sie den Wartungsposition- Haken in die Wartungsposition-Verriegelung des Traktors ein.



Mähdeck in Wartungsposition gesichert

### ⚠️ GEFAHR

**Arbeiten Sie nicht mit der Maschine, wenn das Mähdeck in Wartungsposition ist. Bewegen Sie den Traktor nicht, wenn das Mähdeck in Wartungsposition ist.**

3. Reinigen Sie die Verunreinigungen unter dem Mähdeck mit einem Hochdruckreiniger (und wenn erforderlich mit einem Spachtel).

**Anmerkung:** Ein gewisses Maß an Materialablagerungen im Mähwerkgehäuse kann toleriert werden, ist ein Punkt erreicht, **wo sich schließlich die Schnittqualität verschlechtert und das Mähdeck zu verstopfen beginnt**, muss das Mähdeck gereinigt werden.

4. Bringen Sie das Mähdeck wieder in die normale Arbeitsposition und verriegeln Sie das Deck mit den Verriegelungshebeln.



**Bedienen Sie die Maschine nicht mit entsperrten Verriegelungshebeln.**

## GHS Turbine

Normalerweise muss die Turbine nicht gewartet oder gereinigt werden, außer wenn sich **Schmutz oder Gras** im Inneren der Turbine festsetzt (besonders im Frühling) und ein freies Drehen des Turbinenrades verhindert. Wenn unter diesen Bedingungen gearbeitet wird, **überprüfen Sie die Turbine in regelmäßigen Abständen**.

**Anmerkung:** Ein optisches Anzeichen, dass sich das Turbinenrad schwer dreht, ist, wenn die **Turbinenflügel blank poliert** sind.

Wenn Schmutzablagerungen gefunden werden, verwenden Sie einen Hochdruckreiniger oder Wasserschlauch, um das Innere der Turbine wie folgt zu reinigen:

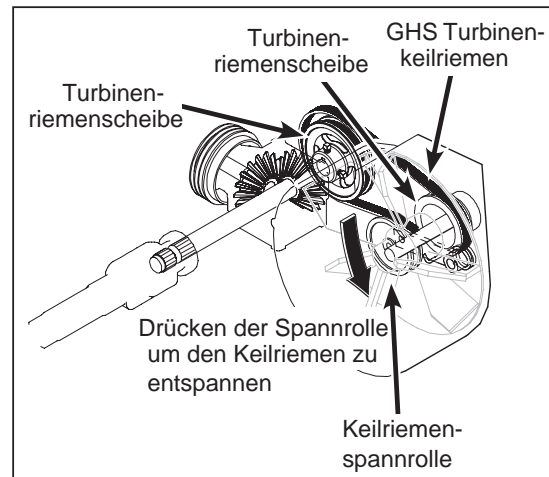


**Bevor Sie einen Reinigungsversuch unternehmen, stellen Sie den Motor ab, entfernen Sie den Zündschlüssel und trennen Sie das Kabel des Kraftstoffabschaltventils ab. Tragen Sie einen geeigneten Augenschutz.**

1. Entspannen Sie den Turbinenkeilriemen, indem Sie die Spannrolle nach unten drücken. Rollen Sie den Keilriemen über die Spannrolle. Jetzt muss sich das **Turbinenrad frei drehen**.

**WICHTIG:** Mit entferntem Keilriemen muss sich das Turbinenrad frei drehen. Wenn das Rad sich schwer dreht, steigt der Verschleiß der Turbine an und die Turbine dreht mit verminderter Leistung, was ein Verstopfen begünstigt.

2. Verwenden Sie einen Hochdruckreiniger oder Wasserschlauch und halten Sie den Wasserstrahl direkt an die Turbinenflügel. Der Wasserdruck wird das Turbinenrad antreiben und die Kombination der Spinnwirkung und des Wasserstrahls wird die Turbine gründlich reinigen. **Reinigen Sie solange, bis sich das Rad frei in beide Richtungen drehen lässt.**
3. Montieren Sie anschließend den Turbinenkeilriemen in umgekehrter Reihenfolge.



Drücken Sie die Keilriemenspannrolle, um den Keilriemen zu entfernen

## GHS Luftaustrittssieb

Siehe unter **Reinigung** des **GHS Luftaustrittssiebes** im **Abschnitt „Bedienungsanleitung“**.

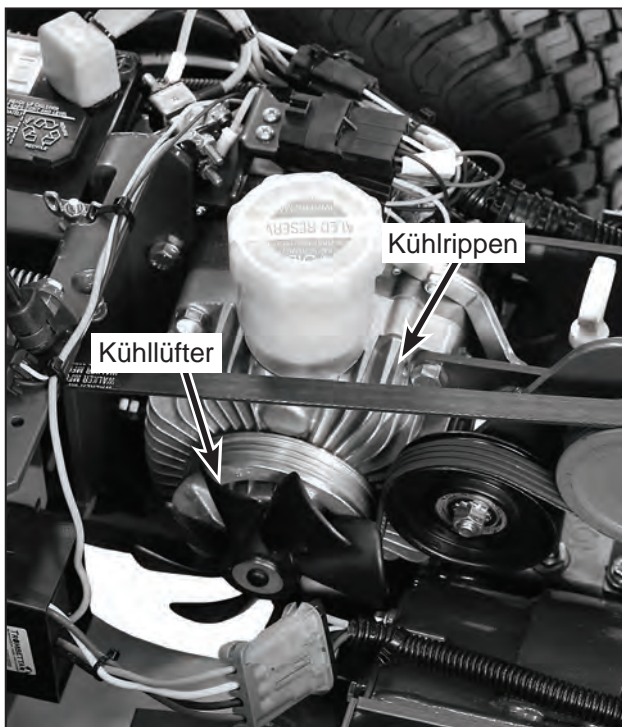
## Kühlrippen der hydrostatischen Getriebe

Halten Sie die Kühlrippen an den hydrostatischen Getrieben sauber und frei von Anhaftungen. So wird **vermieden**, dass sich die **Getriebe überhitzen** und sich die Getriebelebensdauer verkürzt. Die Kühlrippen müssen alle **100 Stunden** überprüft und ggf. gereinigt werden.

Um die Kühlrippen zu reinigen, verwenden Sie Druckluft und/oder einen Hochdruckreiniger. Die Kühlrippen sind um das ganze Getriebe verteilt, achten Sie besonders auf die unteren schlecht sichtbaren und auf die hinter der Riemenscheibe befindlichen Kühlrippen.

**Wichtig:** Wenn der Eingangswellensimmerring undicht sein sollte, verteilt sich durch den Lüfter **schnell** ein **Öl-Schmutz-** Gemisch um das komplette Getriebe. Wenn ein solcher Fehler auftritt, lassen Sie den Eingangswellensimmerring umgehend erneuern. Das Getriebe muss hierfür nicht demontiert werden.

Überprüfen Sie auch die beiden Kühllüfter der Hydrostaten und erneuern Sie sie, wenn Flügel fehlen oder beschädigt sind.



Kühlrippen der Hydrostatgetriebe

## Prüfung/Wartung

### ⚠️ GEFAHR

Um ein versehentliches Starten zu verhindern, wenn an der Maschine gearbeitet wird, entfernen Sie den Zündschlüssel und trennen Sie das Kabel vom Kraftstoffabschaltventil ab.

## Motorkühlsystem

### Kühlflüssigkeitsstand

#### ⚠️ WARNUNG

**Entfernen Sie den Kühlerverschluss niemals bei heißem Motor. Das heiße Wasser könnte herausgespritzt werden und es kann zu Verbrühungen kommen.**

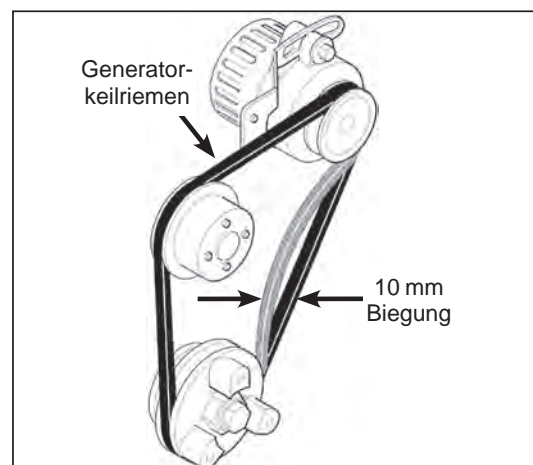
Überprüfen Sie den Kühlmittelstand im Ausgleichsbehälter, er muss **zwischen den Markierungen „Full“ und „Low“** liegen. Wenn der Motor kalt ist, muss der Flüssigkeitsstand an oder knapp über der Markierung „Low“ liegen.

Wenn der Flüssigkeitsstand zu niedrig ist, entfernen Sie den Kühlerverschluss und füllen bis zur Markierung „Low“ auf. Verwenden Sie eine vorgemischte 50/50 Mischung aus Frostschutz Ethylenglykol und destilliertem Wasser, um das Kühlsystem zu befüllen.

**Wichtig:** Mischen Sie die Kühlfüssigkeit, bevor Sie sie in den Motor füllen. Einfüllen von purem Frostschutz könnte den Motor durch Überhitzen beschädigen.

### Spannung des Generatorkeilriemens

Überprüfen Sie die Spannung des Generatorkeilriemens (Kubota Nr. 15881-9701-0 ) und spannen Sie ihn ggf. nach, um **ein Überhitzen und eine unzureichende Batterieladung zu vermeiden**. Drücken Sie den Keilriemen wie in der Abbildung gezeigt ein, der Keilriemen darf sich ca. **10 mm** durchdrücken lassen. Überprüfen Sie auch den Keilriemen auf Beschädigungen und Risse.



Generatorkeilriemenspannung

## Sicherheit des Luftfiltersystems

**Anmerkung:** Die folgende Inspektion ist nur eine **äußerliche Prüfung** und es sollen keine Teile des Luftfiltersystems **demontiert** werden. Prüfen Sie täglich den äußerlichen Zustand des kompletten Luftfiltersystems. Die folgenden Punkte müssen geprüft werden:

1. Prüfen Sie das Donaldson™ Luftfiltergehäuse auf Beschädigungen. Vergewissern Sie sich, dass der Luftfilterdeckel korrekt montiert ist - lassen Sie niemals den Motor ohne Luftfilter laufen.
2. Prüfen Sie die Lufteinlassschläuche auf Beschädigungen und überprüfen Sie, ob die Schlauchschellen richtig festgezogen sind.
3. Prüfen Sie, ob der Luftflussmesser montiert ist und korrekt arbeitet.

## Batterie

**Anmerkung:** Für die Erstinbetriebnahme der Batterie, siehe im Abschnitt **Batteriewartung** in dem Abschnitt **Montageanleitung** nach.

**Wichtig:** Vergewissern Sie sich, dass die Batterie korrekt und fest im Rahmen montiert ist. Eine lockere Batterie kann beschädigt werden und es könnte Säure austreten und wichtige Teile des Traktors beschädigen.



**Wichtige Tipps zu Wartung, Montage und Austausch der Batterie bei Motoren mit Kraftstoffeinspritzung::**

- **Verhindern Sie, dass die Batteriekabel den jeweils anderen Batteriepol berühren. Wenn Sie die Batterie anklemmen, verbinden Sie erst das Positive (+) und danach das negative (-) Kabel.**
- **Starten Sie den Motor nicht mit losen oder mit schlecht befestigten Kabeln.**
- **Trennen Sie niemals die Batteriekabel bei laufendem Motor.**
- **Verwenden Sie keinen Batteriebooster zum Fremdstarten.**
- **Trennen Sie das negative (-) Kabel von der Batterie, bevor Sie die Batterie aufladen.**

## Batterieflüssigkeitsstand

Der Flüssigkeitsstand der Batterie sollte **alle 25 Stunden** wie folgt überprüft werden:

1. Entfernen Sie die Verschlusskappen.
2. Prüfen Sie den Flüssigkeitsstand, er sollte unterhalb der Entlüfterventile und ca. 6 bis 13 mm oberhalb der Platten liegen.
3. Montieren Sie die Verschlusskappen wieder.

**Wichtig:** Füllen Sie **nicht zu viel** Flüssigkeit auf. Sie könnte durch die Entlüftung austreten. Korrosion wäre das Ergebnis.

## Reinigung der Batteriepole

Wenn die Batteriepole korrodiert sind, **bauen Sie die Batterie aus dem Traktor** aus. Verwenden Sie eine Drahtbürste mit einer Mischung von **einem Teil Backpulver und 4 Teilen Wasser**, um die Korrosion zu beseitigen. Reinigen Sie die Batteriepole mit klarem Wasser. Schützen Sie die Pole mit Polfett, um einer nochmaligen Korrosion vorzubeugen.

## Laden der Batterie



### Batterien erzeugen explosive Gase

- **Laden Sie die Batterie an einem gut belüfteten Ort, so dass sich die Gase verflüchtigen können.**
- **Halten Sie Funken, Flammen und rauchendes Material stets fern von Batterien.**
- **Vergewissern Sie sich, dass die Befüchtungskappen offen sind ( wenn vorhanden).**
- **Vergewissern Sie sich, dass das Ladegerät abgeklemmt wird, wenn Sie die Batterie wieder mit dem Traktor verbinden.**

Überprüfen Sie den Ladezustand der Batterie, indem Sie die Säuredichte messen. Wenn die Säuredichte unter 1,225 liegt, laden Sie die Batterie wie folgt auf:

1. Laden Sie die Batterie mit 15 Amp für 10 Minuten. **Überschreiten** Sie niemals die 20 Amp maximalen Ladestrom. Laden Sie solange bis die Säuredichte über 1,250 ist. Die Ladezeit sollte eine (1) Stunde nicht überschreiten.
2. Nach dem Laden überprüfen Sie den Säurestand, er sollte unterhalb der Entlüfterventile und ca. 6 bis 13 mm oberhalb der Platten liegen.

## Reifendruck

Der Reifendruck der Reifen ist wie folgt:

Mähdeckführungsrad	= 1,37 Bar
Antriebsrad	= 1,03 Bar
Heckrad	= 1,37 Bar

## Radschrauben Drehmoment

Prüfen Sie **alle 100 Stunden** die acht Antriebsradschrauben. Das Drehmoment beträgt: 102 bis 115 Nm.

## Schärfen der Mähmesser

Prüfen Sie die Messer alle zehn Betriebsstunden auf **Geradheit, Schärfe, Zustand der Schnittkante und das Gleichgewicht** (oder öfter, wenn festeres Gras oder in sandiger Umgebung gemäht wird). **Tauschen Sie abgenutzte, gebrochene, verbogene oder anderweitig beschädigte Messer aus** (siehe **Austausch/Reparatur der Mähmesser in diesem Abschnitt**). Prüfen und schärfen Sie die Messer wie folgt:

**Anmerkung: Halten Sie die Messer scharf** - Mähen mit stumpfen Messern liefert einen schlechten Schnitt und reduziert die Schnittgeschwindigkeit des Mähers. Es kann zu Beschädigungen des Motors und/ oder des Messerantriebs führen.

1. Stellen Sie den Motor ab, ziehen Sie den Zündschlüssel ab und entfernen Sie das Zündkabel von den Zündkerzen, bevor Sie das Mähdeck in die Wartungsposition bringen, um die Messer zu warten.
2. Heben Sie das Mähdeck an und **sichern** Sie es in der **Wartungsposition** (siehe Abschnitt **Wartungsposition des Mähdecks, Reinigung von Grasansammlungen**).



**Schalten Sie niemals den Messerantrieb ein, wenn sich das Mähdeck in Wartungsposition befindet.**

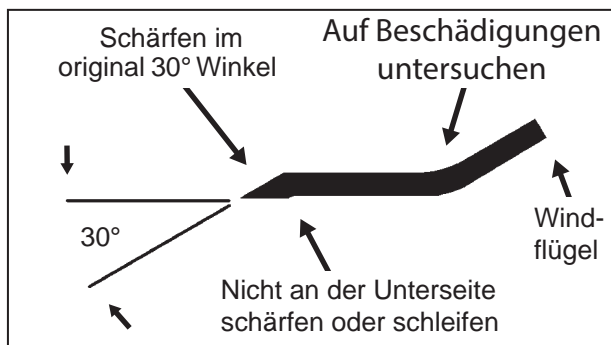
**Anmerkung:** Die Zapfwelle muss **getrennt** werden, bevor die Geradheit der Messer überprüft werden kann.

3. Prüfen Sie die **Geradheit**, indem Sie eine Markierung der Messerkante im Gehäuse machen. Jetzt drehen Sie die Messer so, dass die andere Messerkante an der Markierung ist. Sollten mehr als **3mm Differenz** sein, ist das Messer verbogen und **muss ausgetauscht werden**.
4. Wenn die Schnittkante der Messer **stumpf oder eingekerbt** ist, müssen die Messer geschärft werden. Entfernen Sie die Messer zum Schärfen, lösen Sie die Mutter und die Scheibe und entnehmen Sie das Messer.
5. Schärfen Sie die Schnittkante im selben Winkel wie die Original-Schnittkante. Schärfen Sie nur die Schnittkante des Messers.

**Anmerkung:** Verwenden Sie zum Schärfen der Messer einen elektrischen Winkelschleifer oder eine Handfeile.

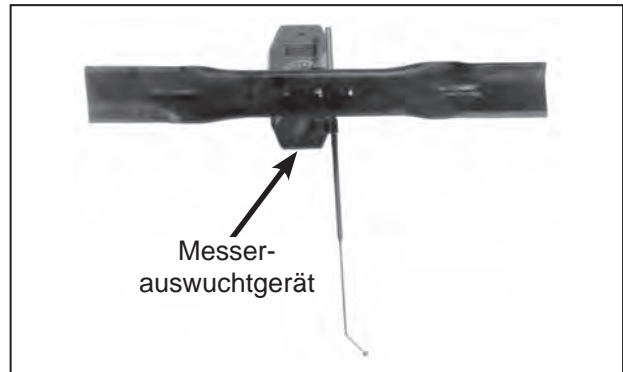
## ⚠️ ACHTUNG

**Tragen Sie immer Augenschutz und Handschuhe, wenn Sie ein Messer schärfen.**



Schärfvorlage der Messer

6. Überprüfen Sie das **Gleichgewicht** des Messers mit einem Messerauswuchtgerät oder mit einem Nagel durch die Zentrumsbohrung des Messers. Wenn eine Seite des Messers nach unten gleitet, nehmen Sie von der Seite so viel Material weg, bis das Messer im Gleichgewicht ist. Das Gleichgewicht der Messer muss bei jedem Schärfen überprüft werden.



Messer ausgewuchtet mit einem Messerwuchtgerät

7. Montieren Sie die Messer mit den Windflügeln nach oben. **Drehmoment** der Mutter an **getriebegesteuerten** Mähdecks **81 Nm**. **Drehmoment** der Mutter an **keilriemengesteuerten** Mähdecks **90 Nm**.

## Antriebskeilriemen

Heben Sie das Gehäuse an und überprüfen Sie den Zustand der drei (3) Keilriemen alle 25 Betriebsstunden - Motor-, Zapfwellen- und Antriebskeilriemen. Wenn die Keilriemen Anzeichen von Brüchen und Abnutzungserscheinungen haben, müssen die Keilriemen erneuert werden (siehe unter Austausch/Reparatur der Keilriemen in diesem Abschnitt).

## Messergetriebe Simmerringe

Die Mähdeck Getriebebesimmerringe müssen **alle 25 Stunden** auf Ölundichtigkeiten überprüft werden, **speziell der untere Getriebeöl-Simmerring**. Dieser Simmerring ist durch einen Schmutzschutz der Messeraufnahme und einen Simmerringschutz geschützt, aber es ist möglich, dass der Simmerring beschädigt wird. Das Messer muss zur Überprüfung demontiert werden. Es wird empfohlen die **Simmerringe zu überprüfen, wenn die Messer geschärft werden**. Wenn eine Undichtigkeit gefunden wird, muss der Getriebebesimmerring erneuert werden und die Getriebe müssen neu mit Getriebeöl befüllt werden (siehe im Abschnitt **Schmierung der Mähgetriebe**).

## Kraftstoffleitungen und Schlauchschellen

Überprüfen Sie **jährlich** die Kraftstoffleitungen vom Kraftstofftank zum Motor auf Beschädigungen und Risse. Ebenso überprüfen Sie den **festen Sitz der Schlauchschellen**. Tauschen Sie die Kraftstoffleitungen und Schlauchschellen **alle zwei Jahre** aus.

## Kühlerschläuche und Schlauchschellen

Überprüfen Sie **alle 200 Stunden** die Kühlerschläuche und Schlauchschellen vom Kühler zum Motor auf Beschädigungen und Risse. Ebenso überprüfen Sie den **festen Sitz der Schlauchschellen**. Tauschen Sie die Kühlerschläuche und Schlauchschellen **alle zwei Jahre** aus.

## Motor Ventilspiel

Prüfen Sie das Ventilspiel am Kubota-Motor **alle 800 Stunden** und stellen Sie es ein. Siehe Kubota Motor-Bedienungsanleitung und Werkstatthandbuch für die Spezifikationen und Verfahren, um das Ventilspiel zu prüfen. Für den Motor Service, wenden Sie sich an einen Kubota Servicepartner.

**Wichtig:** Verwenden Sie immer die richtige Motor-Bedienungsanleitung, wenn Arbeiten am Motor durchgeführt werden sollen. Eine falsche Wartung oder Veränderung des Motors wirkt sich negativ auf die Leistung und Haltbarkeit des Motors und somit die Garantie aus.

## Druck der Kraftstoffeinspritzdüse

Überprüfen Sie den Kubota Einspritzdüsendruck jährlich oder alle 1000 Betriebsstunden (oder im Falle eines Leistungseinbruchs). Wenden Sie sich an einen autorisierten Kubota Servicepartner oder eine qualifizierte Motoren-Servicewerkstatt.



**Bei Dieselmotoren arbeitet das Kraftstoffeinspritzsystem unter hohem Druck und es kann die Haut durchdringen und zu schweren Verletzungen führen. Weder Pumpe-Düse noch Ventil oder andere Teile des Kraftstoffeinspritzsystems dürfen von nicht qualifizierten Personen entfernt oder eingestellt werden.**

## Einstellung der Getriebesteuerung

Um eine ordnungsgemäße Funktion zu gewährleisten, überprüfen Sie die Getriebesteuerung jährlich, oder wenn sie nicht richtig arbeitet, wie folgt:

### Neutral-Park

Stellen Sie den Mäher auf eine ebene Fläche und starten Sie den Motor. Lassen Sie ihn erst im Leerlauf und danach mit Arbeitsdrehzal laufen. Wenn sich der Geschwindigkeitsregelhebel (FSC) in der Neutral-Park Position befindet, dürfen sich die Räder nicht bewegen. Sollte sich ein oder beide Räder vor- oder rückwärts bewegen siehe im Abschnitt **Einstellungen** der Neutralstellung Schritt 3 in diesem Abschnitt.

### Geradeauslauf

Fahren Sie auf einer ebenen Fläche und nehmen Sie die Hand vom Steuerhebel. Schieben Sie den FSC-Hebel in verschiedene Positionen und überwachen Sie den Geradeauslauf der Maschine (verwenden Sie eine Zementfuge oder eine gerade Linie als Referenz). Wenn die Maschine nicht geradeaus läuft, muss der Geradeauslauf eingestellt werden. Siehe im Abschnitt **Einstellung** des Geradeauslaufs Schritt 4 in diesem Abschnitt.

## Messerbremse



**WARNUNG**

**Es ist wichtig, die Messerbremsfunktion für einen sicheren Betrieb zu überprüfen.**

Prüfen Sie die Bremsfunktion der Messer und die Bremsfunktion der Turbine bei GHS Modellen: Schalten Sie die Messerkupplung (PTO) ein, lassen Sie den Motor mit Vollgas laufen, schalten Sie die Messerkupplung aus und messen Sie die Zeit, bis die Messer stehenbleiben. Die Messerbremsfunktion ist **in Ordnung, wenn die Messer innerhalb von fünf Sekunden stehenbleiben**. Wenn die Messer **nicht innerhalb von fünf Sekunden stehenbleiben** muss die Messerbremse gewartet werden, bevor wieder mit der Maschine gearbeitet wird. Siehe Abschnitt **Einstellung der Messerbremse** auf Seite 87.

## Zapfwellenkreuzgelenke

Die Zapfwellenkreuzgelenke müssen **jährlich** überprüft werden. Wenn Spiel oder die Zapfwelle beschädigt ist, muss die Zapfwelle erneuert werden. Eine beschädigte Zapfwelle kann Vibrationen verursachen und die Mäh- und Zapfwellengetriebe beschädigen.

## Sicherheits-Schalter-System



**WARNUNG**

**Es ist wichtig für einen sicheren Betrieb der Maschine, das Sicherheitsschaltersystem zu überprüfen und zu warten.**

Es gibt drei Sicherheits-Unterbrechungs-Schalter am Traktor: Sitzschalter, FSC Neutral-Park-Schalter und Zapfwellen-PTO-Schalter.

**Anmerkung:** Bei der Maschine ist ein 1/2 Sekunden Zeitverzögerungsrelais Relais montiert, um zu verhindern, dass der Motor aus geht, wenn über Bodenunebenheiten gefahren wird.

Wenn einer der folgenden Punkte zutrifft, während des Startens oder des Betriebs, ist die Funktion eines oder mehrerer Sicherheitsschalter nicht mehr gegeben. Fragen Sie Ihren Walker Fachhändler, um dieses Problem zu beseitigen.

- Mit dem Bediener auf dem Sitz und dem Geschwindigkeitsregelhebel in Position vorwärts und/oder eingeschalteter Zapfwelle springt der Motor an.
- Mit dem Bediener auf dem Sitz startet der Motor, aber geht aus, wenn der Geschwindigkeitsregelhebel nach vorne geschoben oder die Zapfwelle eingeschaltet wird.
- **Ohne** den Bediener auf dem Sitz startet der Motor und läuft weiter, nachdem der Geschwindigkeitsregelhebel nach vorne geschoben wird und/oder die Zapfwelle eingeschaltet wurde.
- Mit dem Bediener auf dem Sitz, dem Geschwindigkeitsregelhebel in Neutral-Position und der Zapfwelle in Position „Aus“ arbeitet die Ölmangelhupe, aber der Starter arbeitet nicht.

**Klemmung des Geschwindigkeitsregelhebels**

Der Geschwindigkeitsregelhebel ist so gearbeitet, dass er, wenn er in einer **Position losgelassen wird, diese auch hält**. Stellen Sie die Klemmung des Geschwindigkeitsregelhebels wie folgt ein:

1. Mit abgestelltem Motor schieben Sie den Geschwindigkeitsregelhebel komplett nach **vorne** und ziehen Sie die beiden Steuerhebel nach hinten; der Geschwindigkeitsregelhebel darf sich nicht bewegen. Wenn der Geschwindigkeitsregelhebel sich nach hinten bewegt, während die Steuerhebel nach hinten gezogen werden, muss die **Klemmung erhöht** werden.
2. Mit nach hinten gezogenen Steuerhebeln bewegen Sie den Geschwindigkeitsregelhebel in die **Vorwärtsposition**. Mit richtig eingestellter Klemmung, muss sich der Geschwindigkeitsregelhebel mit leichtem Widerstand nach vorne schieben lassen. Wenn sich der Geschwindigkeitsregelhebel nur schwergängig bewegen lässt, muss **die Klemmung verringert werden**.

Wenn die Klemmung des Geschwindigkeitsregelhebels eingestellt werden muss, sehen Sie unter **Klemmungseinstellung des Geschwindigkeitsregelhebels** in diesem Abschnitt nach.

## Austausch/Reparatur



Um ein versehentliches Starten des Motors zu verhindern, während an der Maschine gearbeitet wird, entfernen Sie den Zündschlüssel und entfernen Sie das Kabel vom Kraftstoffabschaltventil.

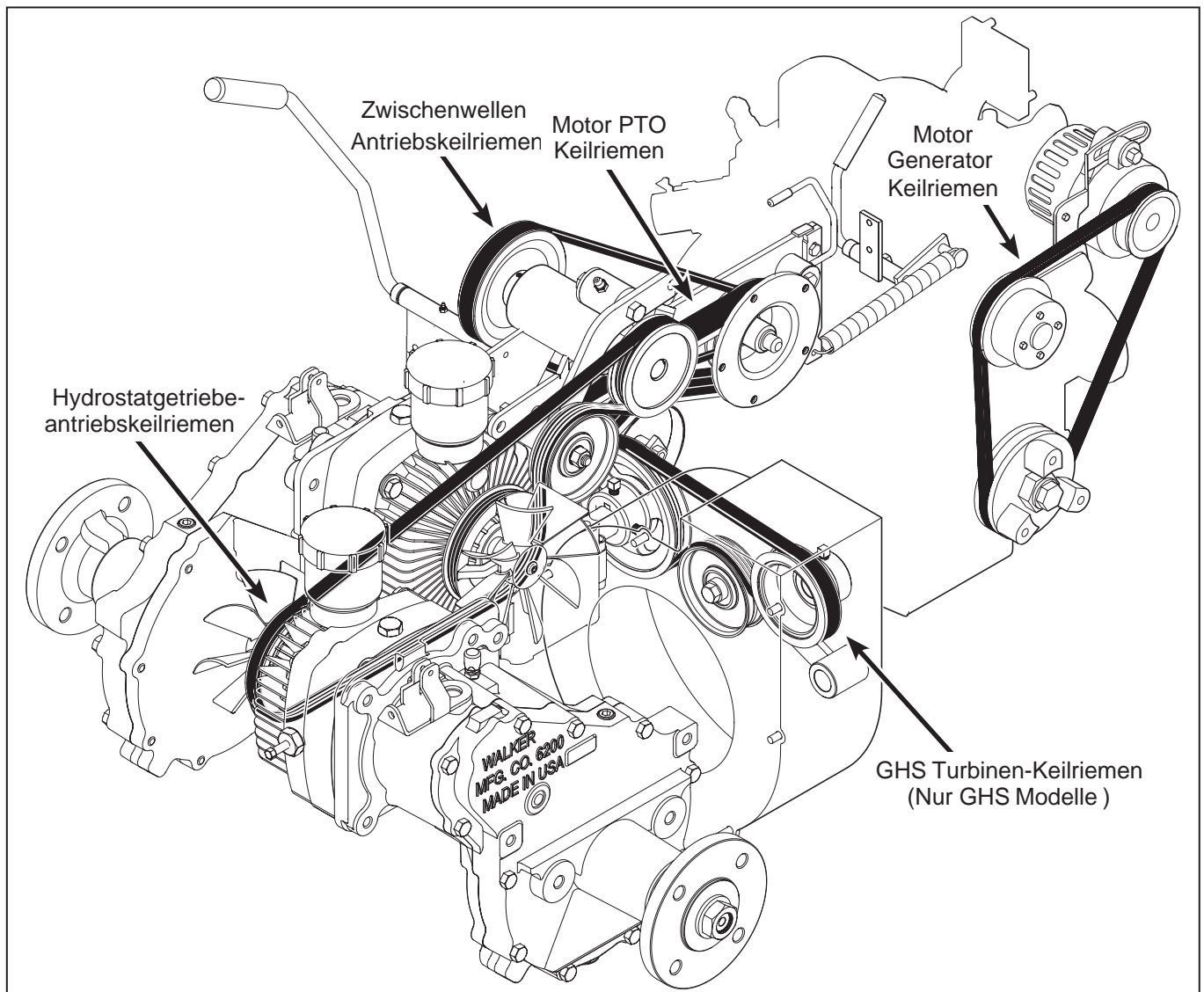
**Wichtig:** Verwenden Sie immer Originalersatzteile.. Nachbauteile können die Funktion der Maschine beeinträchtigen und den Bediener und/oder Andere verletzen.

## Antriebskeilriemen

Die Maschine ist mit fünf Keilriemen bei GHS Modellen und vier bei SD Modellen ausgestattet:

- Motor PTO-Antriebskeilriemen 3 Rillen
- Zwischenwellen-Antriebskeilriemen
- GHS Turbinen-Antriebskeilriemen
- Hydrostatgetriebe-Antriebskeilriemen
- Motor Generator-Antriebskeilriemen
- 

Wie die Antriebskeilriemen demontiert und ausgetauscht werden, finden Sie auf den folgenden Seiten.



Position der Keilriemen

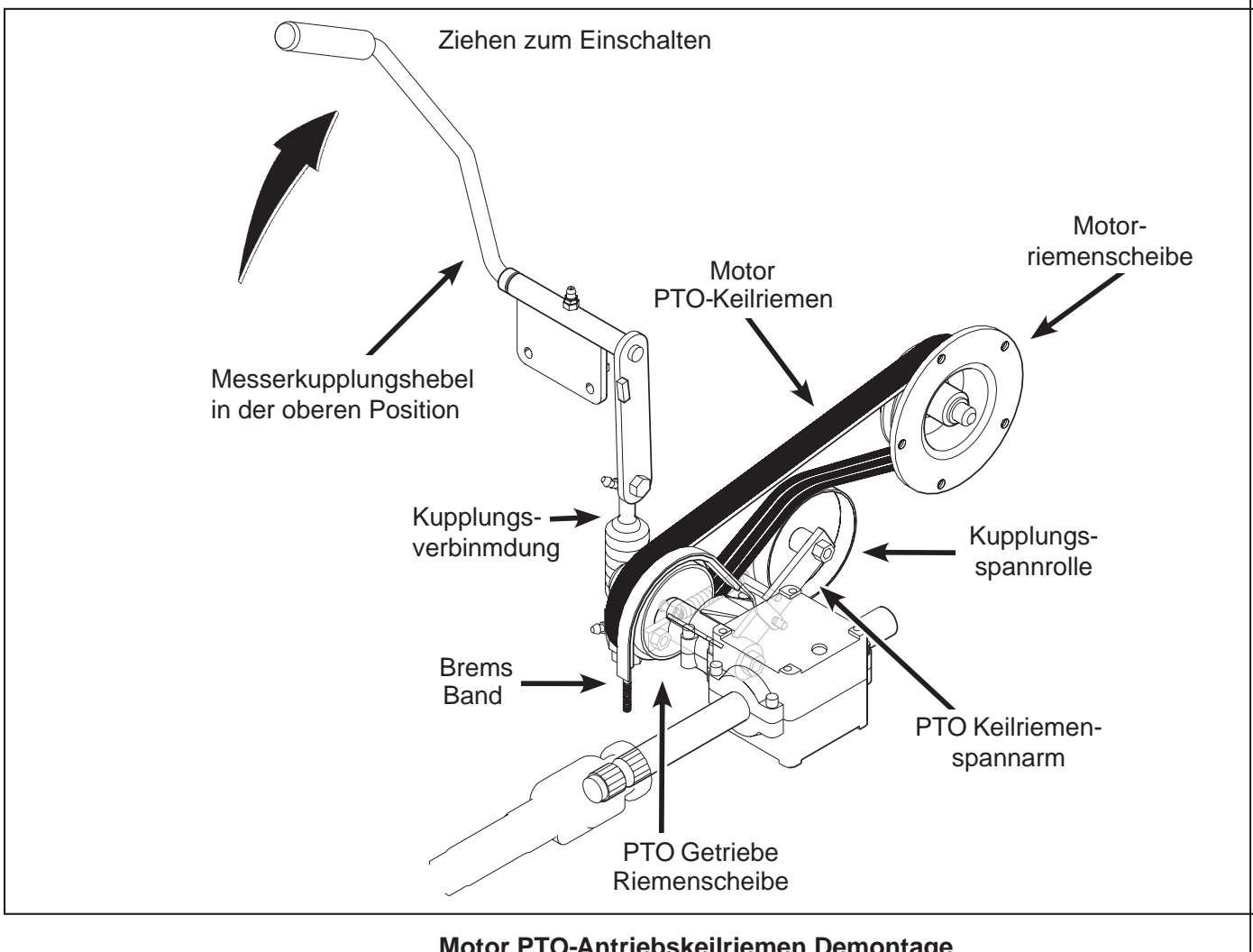
## Motor PTO-Keilriemen 3 Rillen Power Band

1. Um den Motor PTO-Keilriemen zu erneuern:
  - a. Lösen Sie den Zwischenwellenkeilriemen von den Riemenscheiben, indem Sie den Kaltstarthebel verwenden.

**Anmerkung:** Dieser Schritt ist nicht zwingend notwendig, aber er verschafft Ihnen mehr Raum zum arbeiten.

- b. Lösen Sie die Einstellmutter der Bandbremse, um die Riemenscheibe nach unten an den Rahmen ziehen zu können. Das sorgt für maximales Spiel des Keilriemens.
- c. Rollen Sie den Riemen „Rille für Rille“ aus den Riemenscheiben bis er komplett entfernt ist.

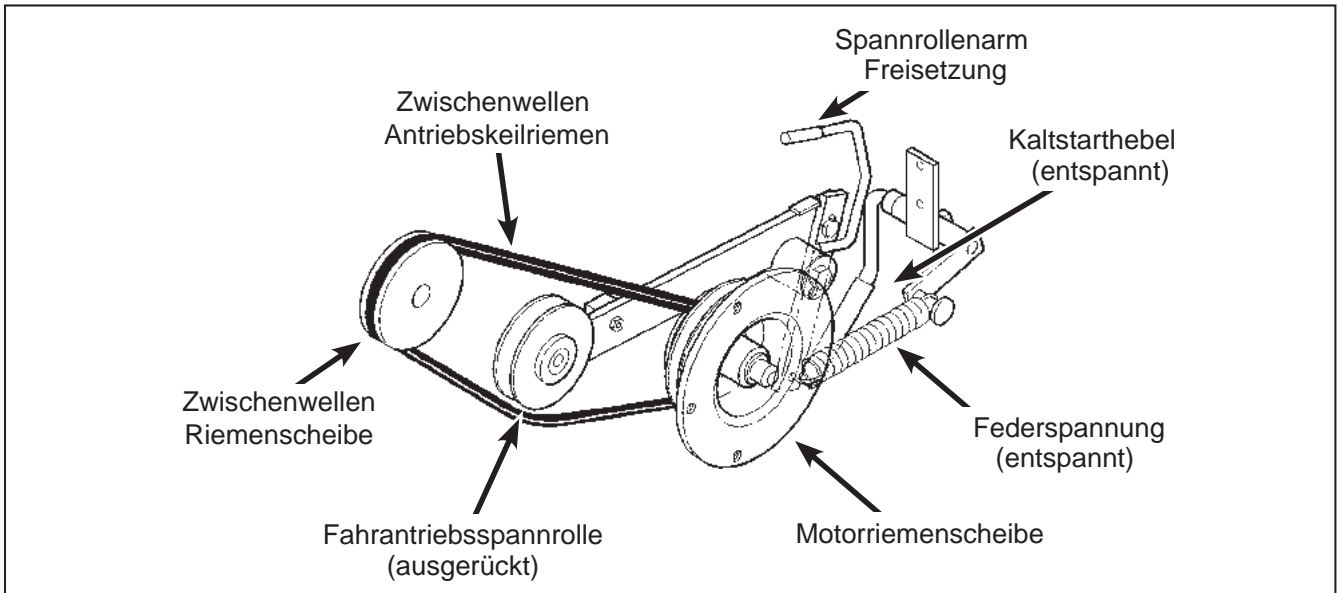
2. Montieren Sie den neuen PTO-Keilriemen in umgekehrter Reihenfolge.
  - a. Stellen Sie die Kupplungsausschaltung (Bremsbandeinstellung) ein und überprüfen Sie die Funktion.
  - b. Stellen Sie die Kupplungseinschaltung für die korrekte Keilriemenspannung ein.
3. Siehe unter **Einstellung** der **Messerkupplung (PTO)** in diesem Abschnitt. Prüfen Sie die folgenden Punkte und stellen Sie sie ggf. ein:
  - a. Kupplungseinschaltung für die korrekte Keilriemenspannung
  - b. Kupplungsausschaltung (Bremsfunktion des Bremsbandes)



## Zwischenwellenkeilriemen

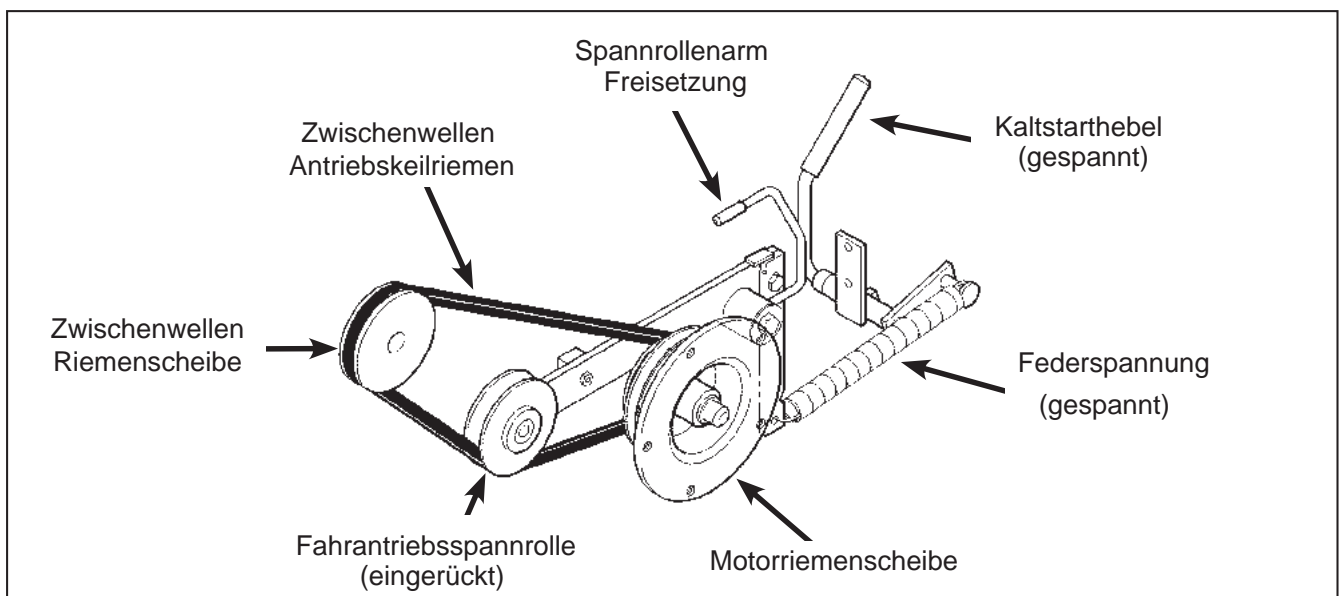
1. Um den Zwischenwellenkeilriemen zu entfernen:
  - a. Um den Keilriemen zu entspannen, verwenden Sie den **Kaltstarthebel**.

- b. Schieben Sie den Spannarm nach unten, um die Spannfeder zu lösen danach drehen Sie den Arm nach oben vom Keilriemen weg.
  - c. Rollen Sie den Zwischenwellenkeilriemen von den Riemenscheiben und entnehmen Sie ihn.



**Zwischenwellen-Antriebskeilriement (ausgerückt)**

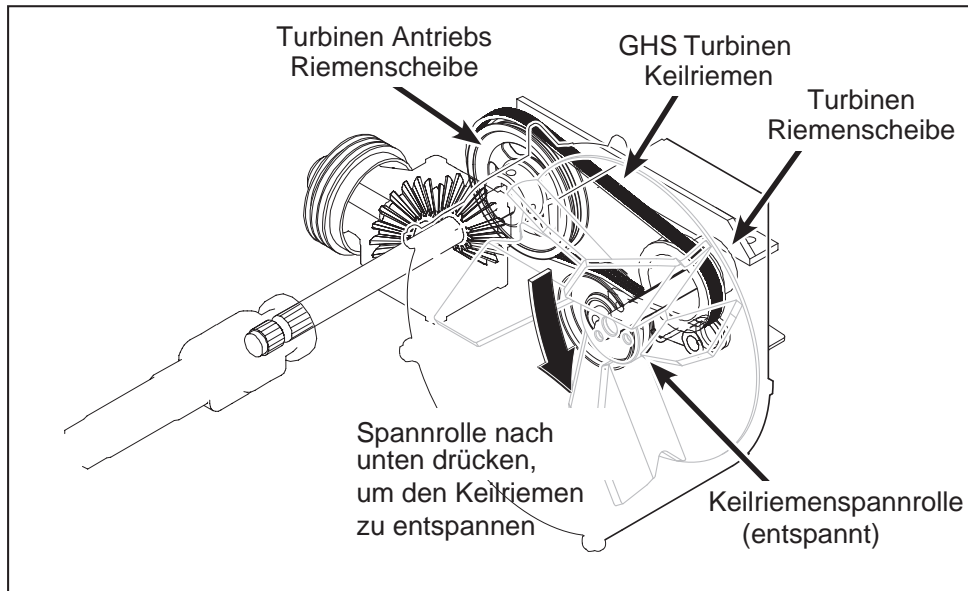
2. Die Montage erfolgt in umgekehrter Reihenfolge.



**Zwischenwellen-Antriebskeilriement (eingerückt)**

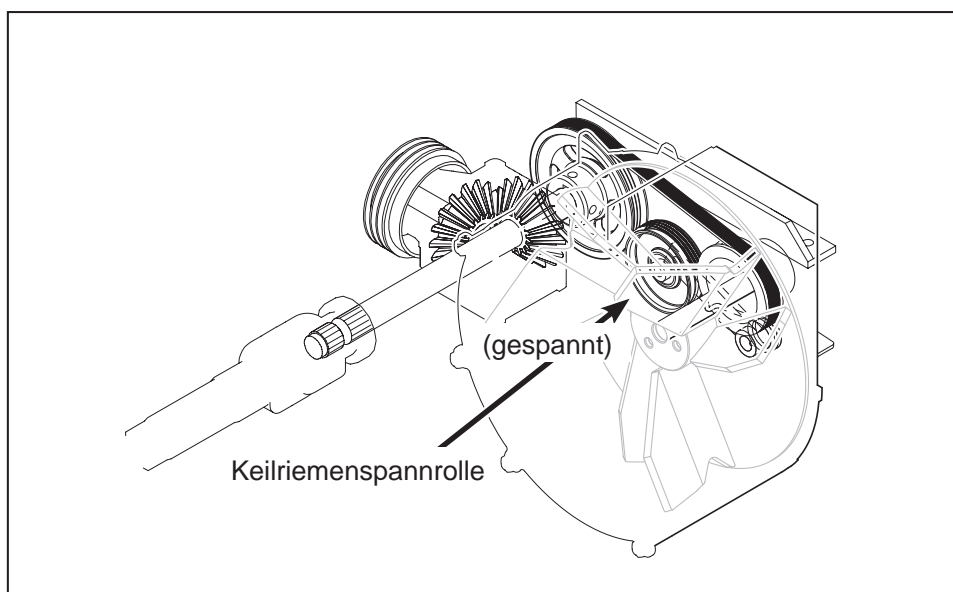
## GHS Turbinen Keilriemen

1. Um den GHS Turbinenkeilriemen zu entfernen:
  - a. Um den Keilriemen zu entspannen, ziehen Sie die Spannrolle nach unten. Rollen Sie den Keilriemen von den Riemenscheiben und entnehmen Sie ihn.



**GHS Turbinen-Antriebskeilriemen (entspannt)**

2. Die Montage erfolgt in umgekehrter Reihenfolge.

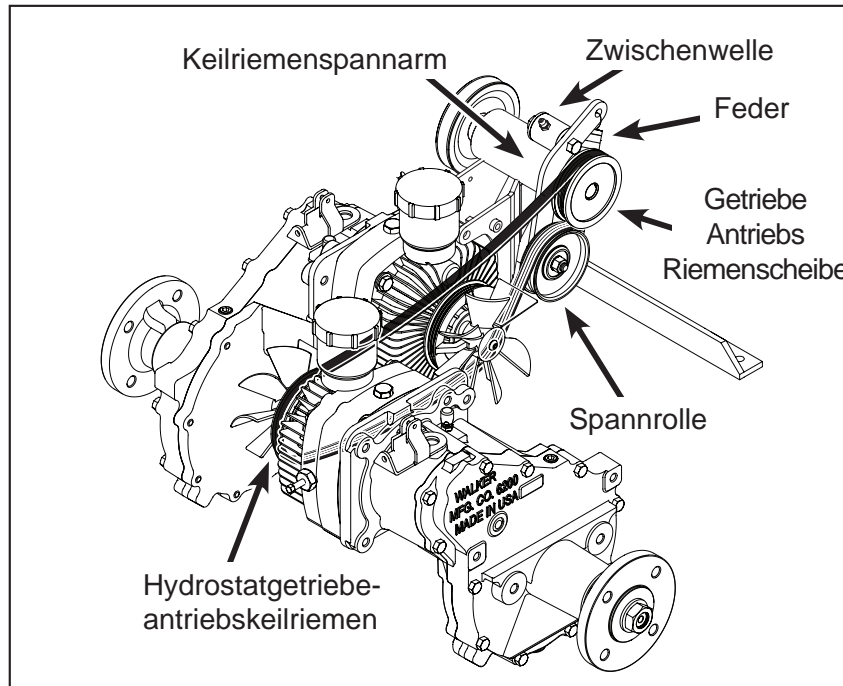


**GHS Turbinen-Antriebskeilriemen (gespannt)**

## Hydrostatgetriebe-Antriebskeilriemen

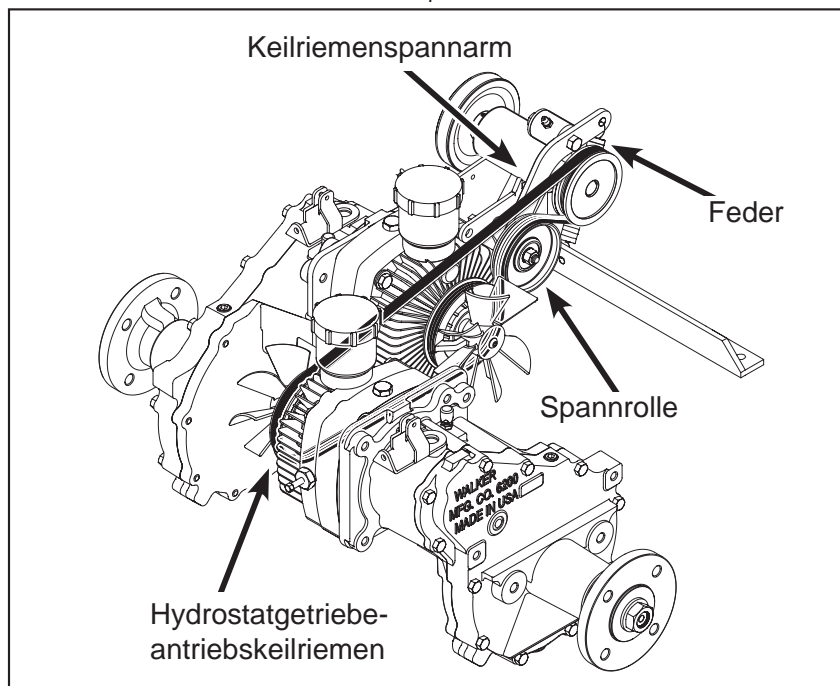
1. Um den Hydrostatgetriebe-Keilriemen zu entfernen:
  - a. Um den Keilriemen zu entspannen, ziehen Sie die Spannrolle nach unten.

- b. Rollen Sie den Hydrostatgetriebe-Keilriemen von den Riemenscheiben und entnehmen Sie ihn danach. Lassen Sie die Spannrolle wieder los.



**Hydrostat-Antriebskeilriemen (entspannt)**

2. Die Montage erfolgt in umgekehrter Reihenfolge.

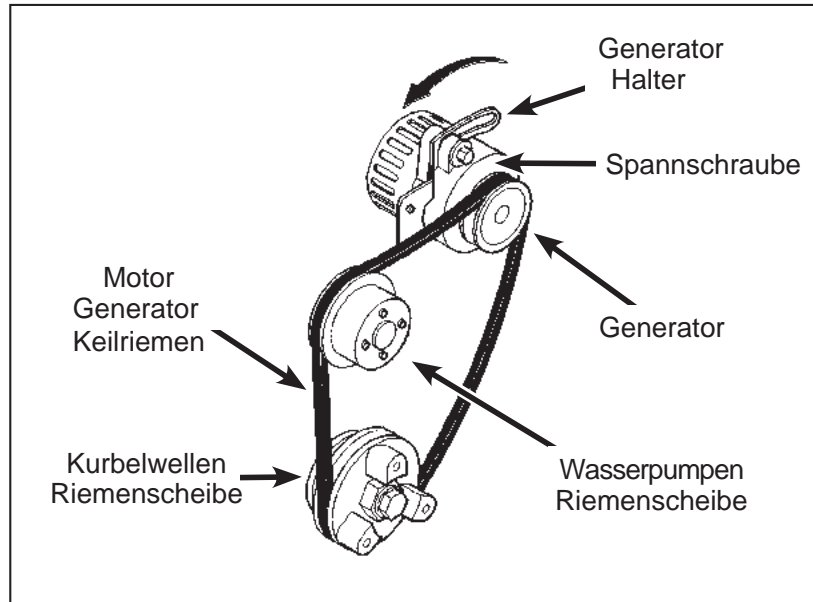


**Hydrostat-Antriebskeilriemen (gespannt)**

## Motor Generator-Antriebskeilriemen

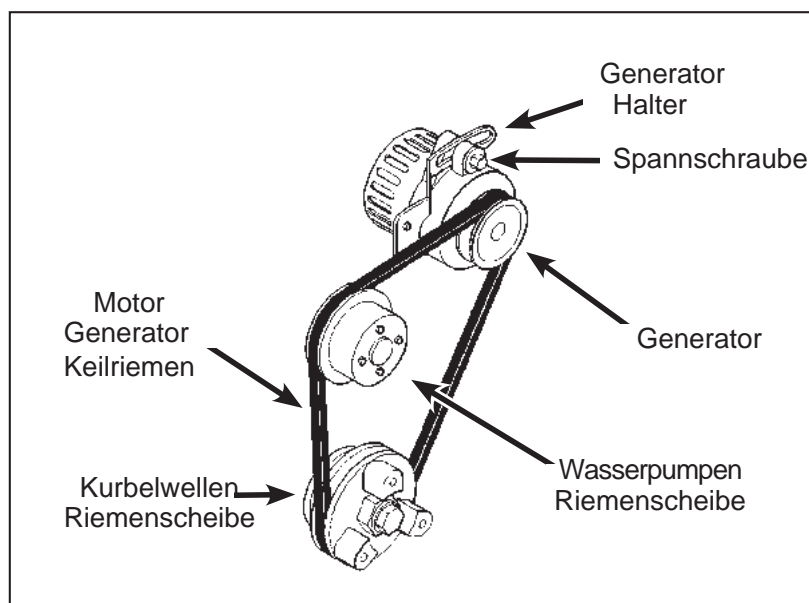
1. Motor Generator-Keilriemen zu entfernen:
  - a. Lösen Sie die Drehpunkt- und die Spannschraube des Generators.

- b. Drehen Sie den Generator wie abgebildet, um den Keilriemen zu entspannen und zu entfernen.



**Motor Generator-Keilriemen (gelockert)**

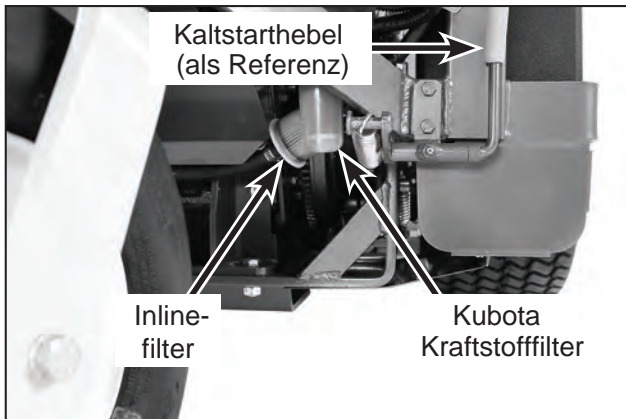
2. Die Montage erfolgt in umgekehrter Reihenfolge. Spannen Sie den Keilriemen wie im Abschnitt **Prüfung/Wartung** der Keilriemenspannung beschrieben.



**Motor Generator-Keilriemen (gespannt)**

## Kraftstofffilter

Das Modell D21d ist mit **zwei Kraftstofffiltern** ausgestattet. Tauschen Sie den Inline und den Kubota Kraftstofffilter **alle 400 Stunden** aus.



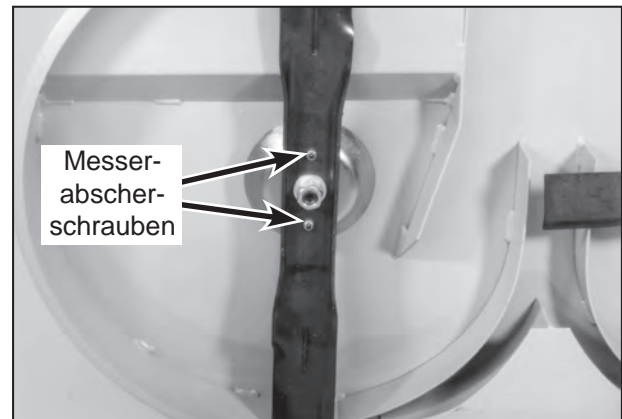
Position Kraftstofffilter

**Wichtig:** Tauschen Sie den Kraftstofffilter nur in sauberer Umgebung aus, damit die Kraftstoffleitungen nicht verunreinigt werden.

1. Schließen Sie den Kubota Kraftstoffhahn.
2. Drücken Sie die Schlauchschellen des Inlinefilters zusammen und schieben Sie sie weg. Entfernen Sie den alten Filter und ersetzen Sie ihn durch einen Neuen. Montieren Sie die Schellen wieder.
3. Lösen Sie die Ringschraube des Kubota Filters und entnehmen Sie den Filter und Sie den Filtertopf.
4. Reinigen Sie den Filter und montieren den neuen Filter (Kubota Art. Nr. 15231-43560) wieder. Ziehen Sie die Ringschraube wieder fest an.
5. Öffnen Sie den Kubota Kraftstoffhahn wieder.

## Messer-Überlast-Scherschrauben

Die Messer werden mit **zwei Scherschrauben** (10-24 x 5/8 in. Edelstahl Maschinenschrauben) an der Messernabe befestigt. Diese Schrauben sind so gefertigt, dass sie bei Überlastung abscheren, um die Messergetriebe vor Beschädigung zu schützen.



Mähmesser Scherschrauben

**Anmerkung:** Das Drehmoment der **Messerbefestigungs 5/8-18 Schraube 81.3 Nm** ist genauso wichtig, um einen wirksamen Schutz vor Beschädigung zu haben. Es ist wichtig, dass die Muttern nicht zu fest angezogen werden, dies würde die Funktion der Scherschrauben aushebeln.

Wenn diese Schrauben brechen, demontieren Sie die Messer und montieren Sie neue Scherschrauben (siehe im Abschnitt **Prüfung/Wartung Schärpen der Messer**).

Nach der Montage überprüfen Sie den Stand der Messer (an getriebegesteuerten Mähdecks). Drehen Sie die Messer eine Umdrehung. Die Messer müssen 90° versetzt zueinander sein.

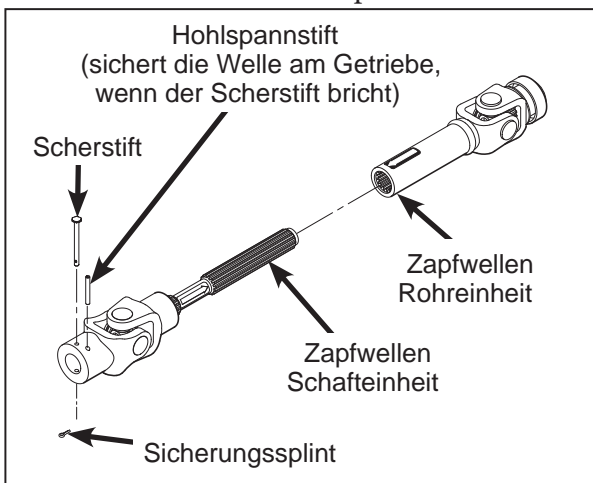
Wenn die Messer nicht 90°versetzt sind, mähen Sie nicht weiter und fragen Sie Ihren Walker Fachhändler.

## Zapfwellen PTO Scherstift wenn vorhanden

Die Zapfwellenverbindung mit dem T-Getriebe wird mit einem Scherstift gesichert. Dieses System gewährleistet den **Schutz der Getriebe**. Der PTO Stift bricht, bevor die Messerbefestigungsschrauben brechen.

Wenn der PTO Scherstift bricht, wechseln Sie ihn wie folgt aus:

1. Lösen Sie die beiden Schrauben, die den Zapfwellenschutz halten; heben Sie den Schutz ab. (Die Löcher sind geschlitzt für eine einfachere Demontage oder Montage.)
2. Drehen Sie die Zapfwelle so, dass die Löcher übereinstimmen (und die Reste des defekten Scheerstiftes.) Verwenden Sie einen Splintentreiber, um die Reste des defekten Splints zu entfernen.
3. Montieren Sie einen neuen Scherstift und sichern Sie ihn mit dem Splint.



PTO Scherstift

**Wichtig:** Verwenden Sie nur Walker P/N W8067-13 Scherstifte als Ersatz. Diese Stifte sind speziell gehärtet, um bei einer bestimmten Last zu brechen.

4. Montieren Sie den Zapfwellenschutz. Bevor Sie das Mähdeck wieder in Betrieb nehmen, überprüfen Sie den festen Sitz der Scherschrauben der Messer und überprüfen Sie den Stand der Messer (an getriebegeordneten Mähdecks). **Die Messer müssen 90°** versetzt zueinander stehen.

Wenn die Messer **nicht 90°** versetzt sind, mähen Sie nicht weiter und fragen Sie Ihren Walker Fachhändler.

## Mähmesser

Wie die Mähmesser demontiert werden, finden Sie in der **Schärfen der Mähmesser Anleitung**. Überprüfen Sie die Mähmesser auf Beschädigungen. **Sollten Beschädigungen vorhanden sein, tauschen Sie die Mähmesser aus.**

- Eine übermäßige Abnutzung der Messer könnte zum Brechen der Mähmesser führen. Die **minimale Breite an der Schnittkante ist 19 mm**.
- Überprüfen Sie die Mähmesser auf Beschädigungen. Überprüfen Sie besonders den Bereich wo das Messer ansteigt (Windflügel). Tauschen Sie Messer aus, wenn sie dünner als 1,6 mm sind. Überprüfen Sie die Geradheit der Messer, indem Sie eine Markierung in Höhe der Schnittkante des Messers im Gehäuse machen. Drehen Sie das Messer so, dass die andere Schnittkante des Messers übereinstimmt. **Die maximale Abweichung darf 3 mm nicht übersteigen. Wenn das Messer verbogen ist, tauschen Sie es aus.**

### ⚠ GEFAHR

**Wenn die Messer in sandiger Umgebung eingesetzt werden, besteht die Gefahr, dass Teile des Messers wegbrechen und die Teile jemanden verletzen.**

- Überprüfen Sie die **Messeroberfläche** auf Risse, speziell wo das Messer geformt ist (Windflügel). **Tauschen Sie das Messer aus, wenn Sie Risse oder andere Beschädigungen finden.**
- Montieren Sie die Messer in umgekehrter Reihenfolge.

### ⚠ WARNUNG

**Versuchen Sie niemals ein verbogenes Messer wieder zu richten. Schweißen Sie niemals ein gebrochenes Messer. Tauschen Sie zu ihrer Sicherheit immer die Messer gegen Original-Teile aus.**

Montieren Sie die Messer wieder wie im Abschnitt **Prüfung/Wartung Schärfen der Messer** beschrieben. Wenn die Messer erneuert werden, verwenden Sie nur original Walker Messer, sie dienen Ihrer Sicherheit und liefern ein optimales Mähergebnis. Dieses Ergebnis kann von Nachbaumessern nicht eingehalten werden und sie können gefährlich sein.



**Verwenden Sie immer original Ersatzteile. Nachbauteile können zu Fehlfunktionen führen und den Bediener und/oder Andere verletzen.**

## Einstellungen

### Getriebesteuerung

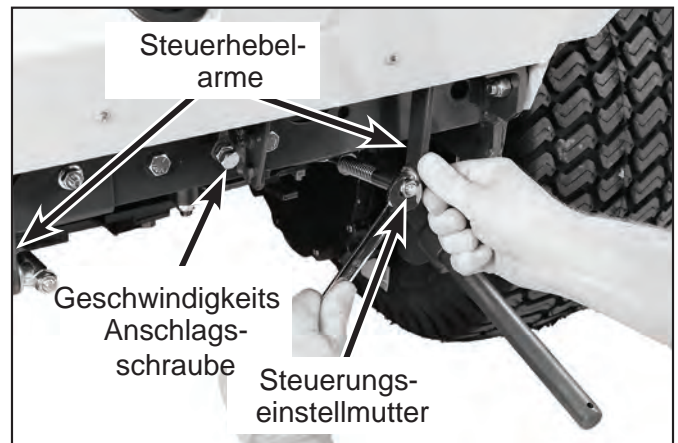
**Wichtig:** Die richtige Einstellung der Getriebe-Steuerungsanschlüsse ist **wichtig** für eine gut funktionierende Steuerung und eine lange Lebensdauer der Getriebe. Diese Anschläge werden ab Werk eingestellt und müssen nur eingestellt werden, wenn die Steuerhebel oder die Getriebe ausgetauscht werden müssen.

**Anmerkung:** Es ist nicht unüblich für neue Maschinen während der ersten 5 bis 10 Stunden, dass die Maschine nicht 100 % geradeaus fährt (dies ist die Einlaufzeit der Getriebe). Wenn dies zutrifft siehe Schritt 4.

**Anmerkung:** Die folgende Einstellanleitung ist aufeinander aufbauend. Befolgen Sie die nachfolgenden Schritte.

Stellen Sie den Vorwärts- Geschwindigkeitsanschlag ein - Schritt 1

1. Bewegen Sie den FSC Hebel komplett nach **vorne**.
2. Überprüfen Sie den Abstand der Steuerhebelarme rechts und links zum Rahmen. Es muss ein Abstand von 1,6mm vorhanden sein. Stellen Sie ggf. das Spiel mit der **Geschwindigkeitsanschlagsschraube** ein und drücken Sie die Arme nach **hinten**, um ein mögliches Spiel der Verbindungsstangen auszugleichen.
3. Ziehen Sie die Kontermutter des Geschwindigkeitsanschlages an.



Geschwindigkeitsanschlag und Steuerhebeleinstellung

Steuerhebel Spieleinstellung - Schritt 2

1. Bewegen Sie den FSC Hebel komplett nach **vorne**.
2. Lösen Sie die Stellmutter an jedem Lenkhebel Betätiger, bis Spiel zwischen dem Betätiger und der Steuerstange der Getriebe vorhanden ist.
3. Halten Sie den Betätiger zurück gegen den Federdruck und ziehen Sie die Mutter so an, dass gerade kein Spiel vorhanden ist. **Drehen Sie die Mutter zwei weitere Umdrehungen.**

**Wichtig:** Wenn die **Einstellmutter** zu **locker** ist (Spiel hat) wirkt eine hohe Kraft auf das Getriebe. Wenn die **Einstellmutter** zu **fest** angezogen ist (bevorzugter Zustand) wird die maximale Geschwindigkeit reduziert.

Einstellung der Neutral Funktion - Schritt 3

1. Bewegen Sie den FSC Hebel komplett nach hinten in die **Neutral-Park** Position.
2. Starten Sie den Motor (zuerst mit Leerlaufdrehzahl danach mit Arbeitsdrehzahl) und **prüfen Sie, ob sich die Antriebsräder drehen.**

**Anmerkung:** Sollte der Motor nicht anspringen, so überprüfen Sie den Neutral-Sicherheitschalter und stellen ihn ein, wie im Schritt 4 weiter unten beschrieben.



**ACHTUNG**

Setzen Sie niemals die Sicherheitsschalter außer Funktion



Einstellung der Neutralfunktion

3. Wenn sich die Räder drehen sollten, stellen Sie den Motor ab und verstellen Sie den **FSC-Neutralanschlag**, indem Sie die FSC-Einstellstange gemäß der Abbildung **Einstellung der Neutralfunktion einstellen**. Wenn sich die Räder rückwärts drehen, lösen Sie die Kontermutter und längen Sie die FSC-Einstellstange, indem Sie die Einstellmutter gegen den Uhrzeigersinn drehen. Wenn sich die Räder vorwärts drehen, verkürzen Sie die FSC-Einstellstange, indem Sie die Einstellmutter mit dem Uhrzeigersinn drehen.
4. Überprüfen Sie, ob der Neutral-Sicherheitsschalter geschlossen ist, wenn sich der FSC-Hebel in Neutral befindet. Der Motor springt nicht an, wenn der Schalter geöffnet ist.

## Einstellung des Geradeauslaufes - Schritt 4

1. Setzen Sie sich auf den Sitz, starten Sie den Motor und lassen ihn mit Arbeitsdrehzahl laufen. Stellen Sie den FSC Hebel in **Neutral Park** Position und prüfen Sie, ob sich die Räder **vorwärts** drehen (wenn sich die Räder **rückwärts** drehen, gehen Sie zu Schritt 3 zurück und stellen die Neutralstellung nochmals ein). Drehen Sie die Einstellmutter des Rades, welches vorwärts dreht, solange bis es stehen bleibt.
2. Prüfen Sie den Geradeauslauf auf einer **ebenen Fläche** (ohne **Hand** an den Steuerhebeln). Prüfen Sie in verschiedenen Stellungen des FSC Hebels, ob der Traktor geradeaus läuft (benutzen Sie eine Zementfuge oder eine andere gerade Linie auf dem Boden als Referenz).
3. Wenn der Geradeauslauf nicht stimmt, stellen Sie die **Einstellmutter der Seite ein, die schneller dreht**, das heißt, wenn der Traktor nach rechts fährt, dreht das linke Rad schneller und Sie müssen das linke Rad korrigieren.



Einstellung des Geradeauslaufes

## Messerkupplung PTO

Kupplungsausschaltung/Bremsfunktion



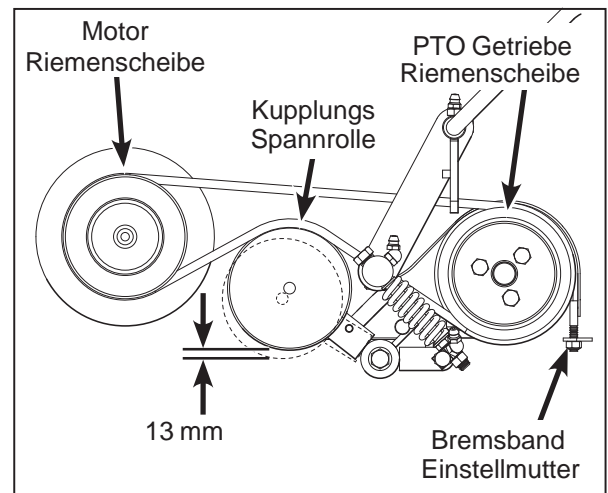
**Es ist wichtig, die Messerbremsfunktion zu überprüfen und zu warten. Die Bremswirkung ist für den sicheren Betrieb der Maschine verantwortlich.**

Die **ausgekuppelte** oder **ausgerückte** Stellung der Messerkupplungs-Spannrolle ist einstellbar und gibt den Keilriemen ohne übermäßiges Spiel frei, um die Messerbremse zu aktivieren. Die Messerbremse wird durch eine Verbindungsstange mit der Kupplungsspannrolle aktiviert. Die Bremse ist so konzipiert, dass die Messer nach Abschaltung nach fünf Sekunden zum Stillstand kommen.

Stellen Sie die Kupplungsausschaltung und die Messerbremsfunktion wie folgt ein:

Verwenden Sie zum Einstellen die Einstellmutter der Bandbremse (siehe Abbildung **PTO Einstellung der Kupplungsausschaltung**). Stellen Sie den **Weg so ein, dass die Spannrolle 13 mm von der Aus-Position bis zur Ein-Position zurücklegt**. Um dies zu überprüfen und einzustellen, schalten Sie die Kupplung ein und messen Sie den Weg, den die Spannrolle zurücklegt, wenn die Kupplung ausgeschaltet wird.

1. Nach der Einstellung des Spannrollenweges überprüfen Sie die **Bremsfunktion** wie im Abschnitt **Prüfung/Wartung der Bremsfunktion** beschrieben ist. Wenn die Messer nicht innerhalb von fünf Sekunden anhalten, überprüfen Sie Folgendes:
  - a. Überprüfen Sie den Abstand der Spannrolle im ausgeschalteten Zustand zur Motoraufnahme. Wenn dort kein Abstand vorhanden ist und die Spannrolle an der Aufnahme anliegt, wird die Bremse nicht betätigt, wenn die Kupplung ausgeschaltet wird. Ursache hierfür ist gewöhnlich ein zu kurzer PTO Keilriemen. Tauschen Sie den Keilriemen wie im Abschnitt **Austausch/Reparatur des PTO Keilriemens** beschrieben aus. Stellen Sie den Weg der Spannrolle wie oben beschrieben ein.



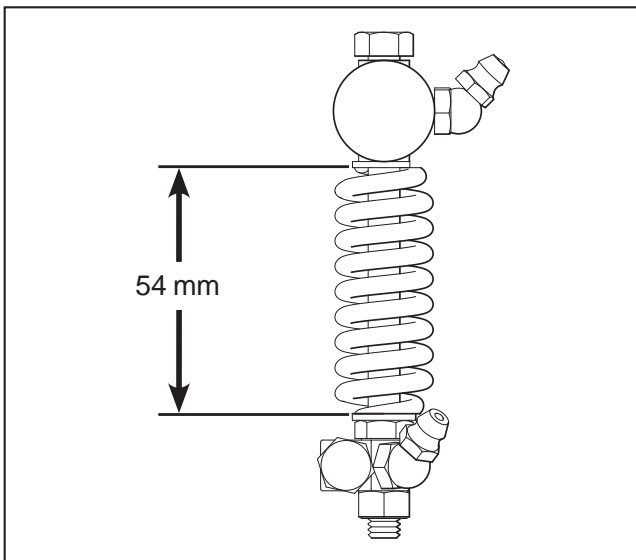
PTO Einstellung der Kupplungsausschaltung

- b. Überprüfen Sie das Bremsband und die Bremstrommel auf der Riemenscheibe auf Verschleiß, ersetzen Sie ggf. beschädigte Teile und stellen Sie den Weg der Spannrolle wie in Punkt 1 beschrieben ein.

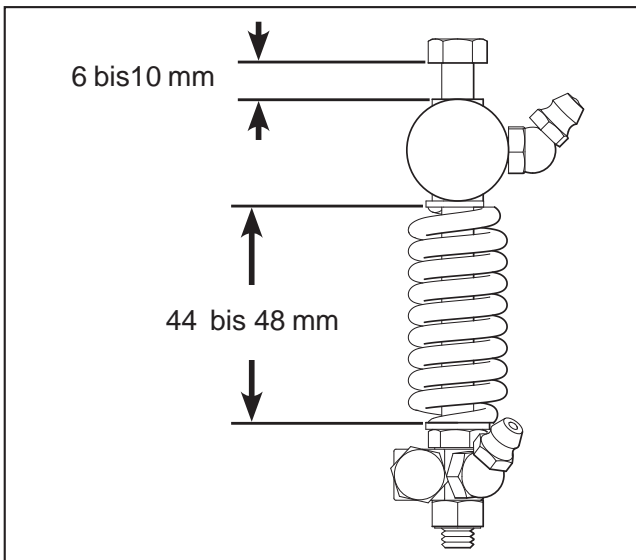
## Kupplungs Einschaltung/Keilriemenspannung

Die Kupplungs Einschaltung und Keilriemenspannung wird mit dem Kupplungs Auslösegestänge eingestellt. Prüfen Sie die Einstellung, wenn ein neuer PTO Riemen montiert wird und nach **10 Stunden; danach alle 100 Stunden**.

Stellen Sie das Spiel am Schraubenkopf auf 6 bis 10mm ein und stellen Sie danach die Federlänge ein. Wenn diese Einstellung öfter als alle 100 Stunden durchgeführt werden muss, so liegt unter Umständen ein Problem mit den Riemenscheiben oder mit dem Keilriemen vor (Keilriemenflucht).



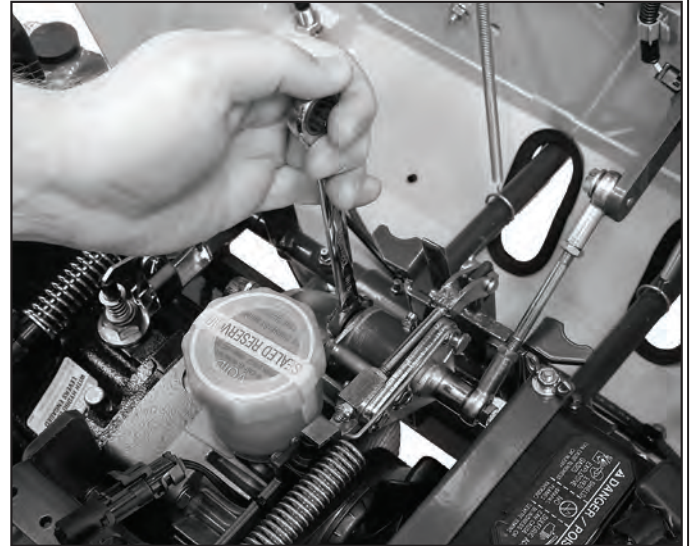
Kupplungsgestänge ausgeschaltet



Kupplungsgestänge eingeschaltet

## Klemmung des FSC Geschwindigkeitsregelhebels

Die FSC Klemmung wird so eingestellt, dass der FSC Hebel in seiner **Position bleibt**, auch wenn der Hebel losgelassen wird. Die Klemmung darf aber nicht so hoch sein, dass sich der Hebel nur sehr **schwer bewegen** lässt. Überprüfen Sie die Klemmung wie folgt:

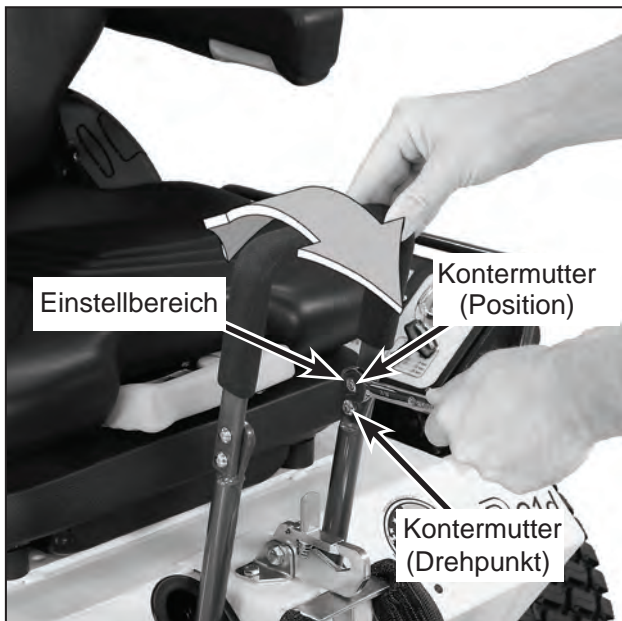


Klemmung des FSC Hebels

1. Schieben Sie den FSC-Hebel in die **Vorwärtsposition** und ziehen Sie die beiden Steuerhebel nach hinten; der FSC Hebel darf sich nicht mitbewegen. Wenn der FSC Hebel sich nach hinten bewegt, muss die **Klemmung erhöht werden**.
2. Halten Sie die Steuerhebel zurück und schieben Sie den FSC Hebel wieder nach vorne in die **Vorwärtsposition**. Mit richtig eingestellter Klemmung muss sich der FSC Hebel mit leichtem Widerstand zurückziehen lassen. Wenn der FSC Hebel klemmt, ist die Klemmung **zu hoch und muss verringert werden**.
3. Die Klemmung wird **erhöht** oder **verringert**, indem die Mutter **fester** angezogen oder **gelöst** werden muss. Lösen oder ziehen Sie die Mutter solange an, bis die Schritte 1 und 2 übereinstimmen.

## Steuerhebel

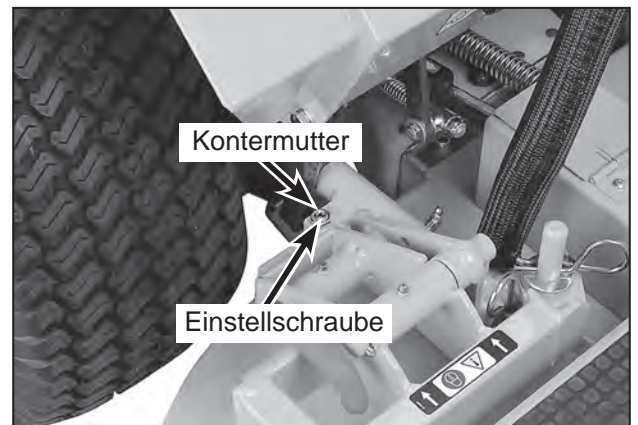
1. Ein Verstellbereich von ca. 76 mm steht zur Verfügung, um die Steuerhebel einzustellen. Die Hebel können auf den Bediener angepasst werden. Lösen Sie die beiden Muttern der Griffe und stellen Sie die Hebel passend ein. Ziehen Sie die Muttern wieder fest an.



Einstellung des Steuerhebels

## Wartungsposition des Mähdecks

Wenn die Rahmenscharniere richtig eingestellt sind, müssen die Verschlusshebel leicht entriegeln und leicht verriegeln. Alle vier (4) Bolzen der Schnitthöhenverstellung müssen leicht in den Kunststoffbuchsen gleiten. Auf einer ebenen Fläche lösen Sie die Kontermutter und drehen Sie die Innensechskantschraube so, dass die Verschlusshebel ohne Widerstand raus- und reingleiten. Ziehen Sie die Kontermutter wieder fest an.



Einstellung der Wartungsposition des Mähdecks

## GHS Füllstand-Signalhupe

Die vertikale Position des Grass-Pak® Schalters ist entscheidend, damit die Fangbox nicht überfüllt wird und dabei der Auswurfkanal verstopft. Die vertikale Position kann durch Bewegen der Aluminiumwelle Welle mit Fahne eingestellt werden.

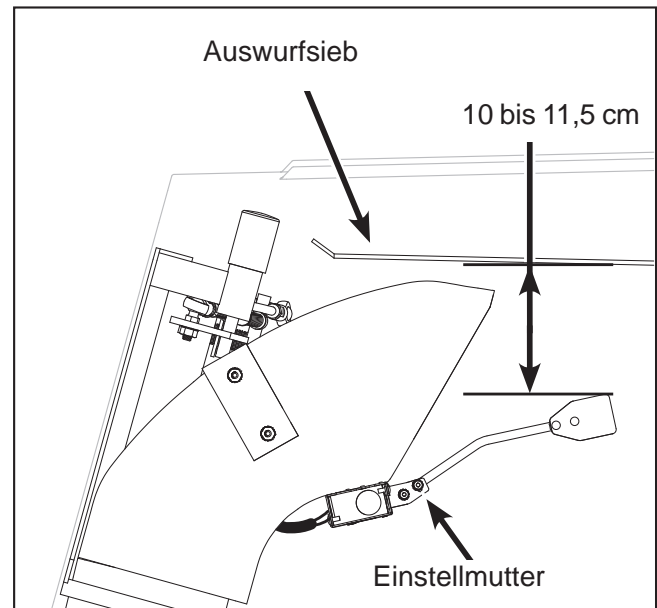
1. Bringen Sie den Auswurfkanal in der Fangbox in die gerade Position.
  - a. Schalten Sie die Zündung **ein** (nicht den Motor starten) und **schalten** Sie die Messerkupplung ein.
  - b. Öffnen Sie die Fangbox, warten Sie, bis der Powerfil® Motor den Auswurf gerade in die Mitte stellt, und schalten Sie dann die Messerkupplung und die Zündung aus.

### ACHTUNG

**Klemmpunkt - federbetätigte Fangboxtür**  
Beim Absenken der Tür seien Sie **sehr vorsichtig** und halten Sie Hände, Finger, usw. **fern von dem Scharniermechanismus** und **weg von dem Türrahmen**, wenn sich die Tür schließt. Die Federn, die die Tür während des Betriebs geschlossen halten, sind **sehr kraftvoll** und die Tür kann mit **erheblicher Kraft zuschlagen**.

### ACHTUNG

Testen Sie **nicht** den Grass Pak Schalter® mit laufendem Motor. Geschosse können aus dem Grasauswurfkanal geworfen werden und es kann zu **schweren Verletzungen** und/oder zu **Sachschäden** kommen.

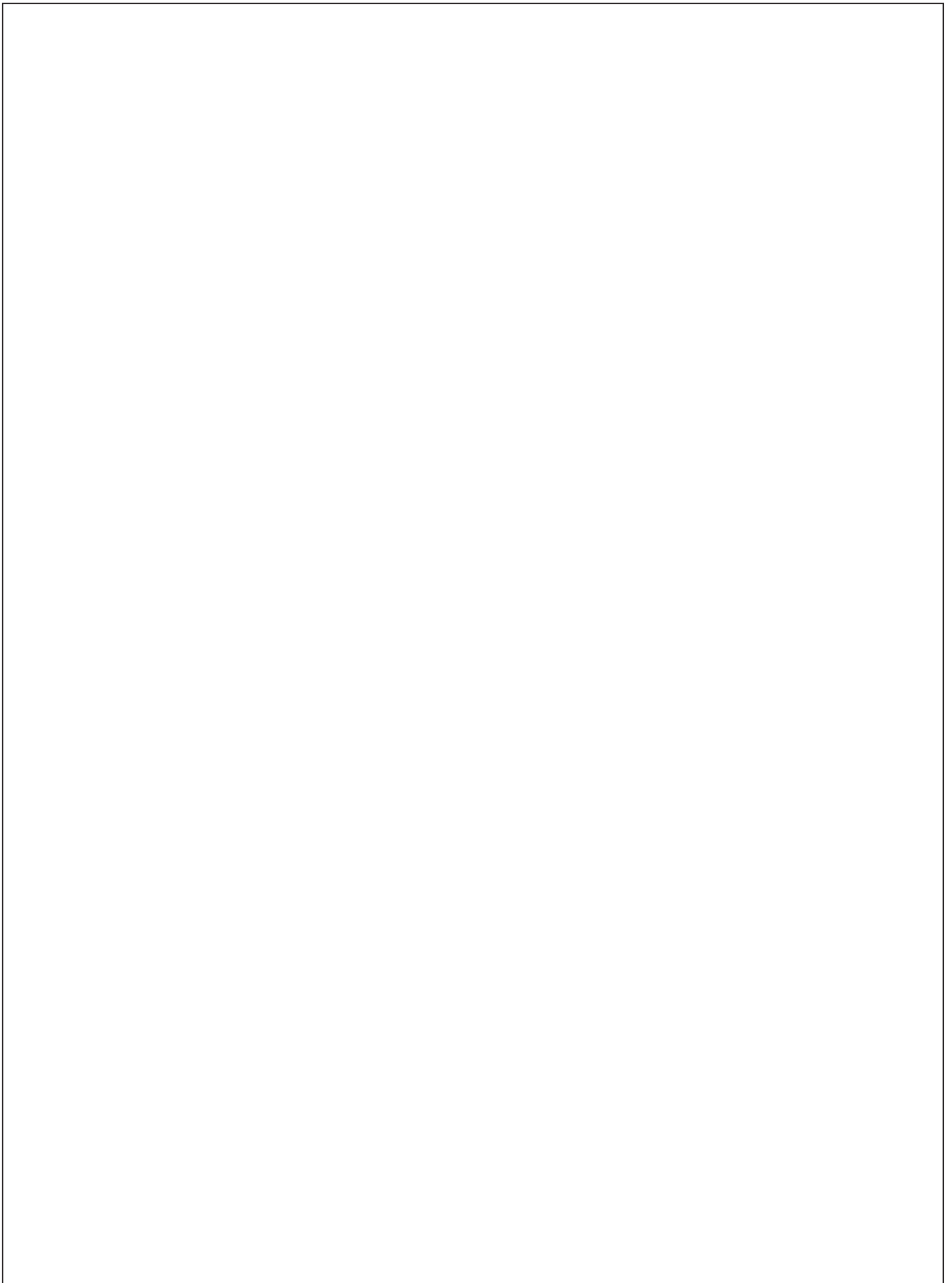


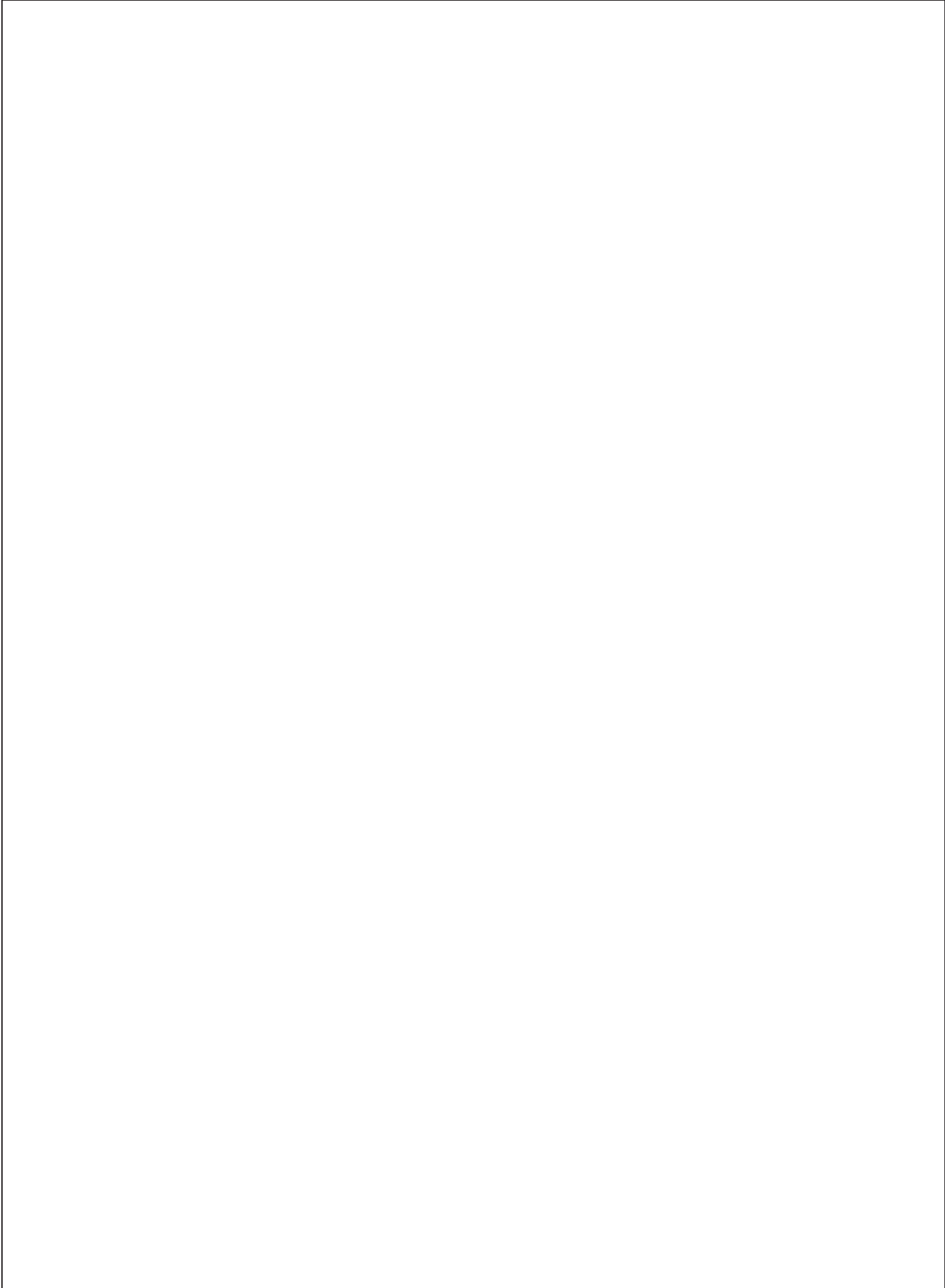
Einstellung des Grass Pak® Schalters

3. Falls eine Einstellung erforderlich ist, lösen Sie die vordere Verstellmutter und verschieben Sie die Aluminiumwelle mit Flügel auf das empfohlene Maß. Anpassungen sollten in **sehr kleinen Schritten** erfolgen. Überprüfen Sie das Maß erneut, bis das empfohlene Maß erreicht ist.

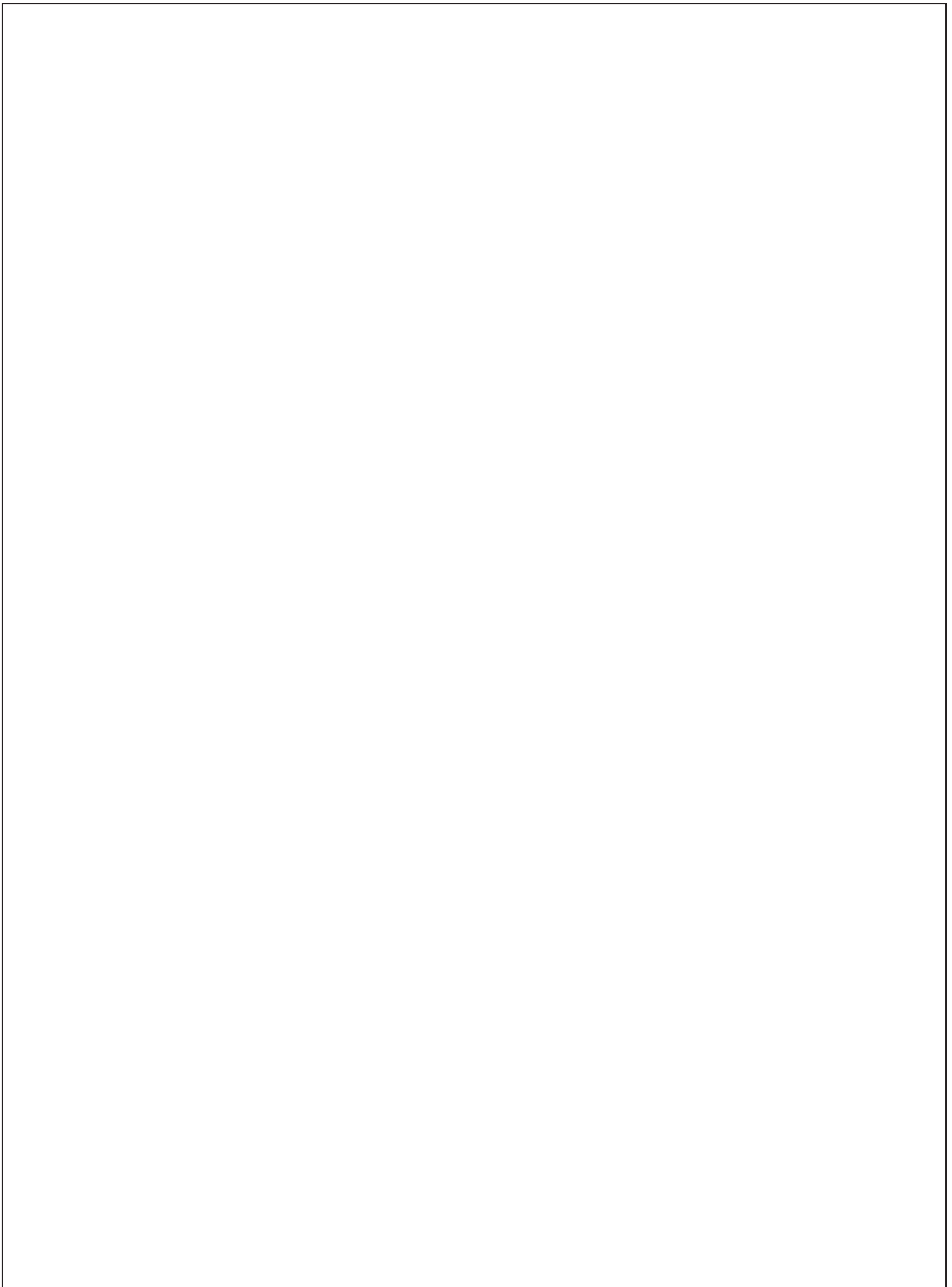
**Anmerkung:** Es wird nicht möglich sein, den Schalter so zu justieren, dass ein Signal ertönt und die Fangbox unter allen Mähbedingungen **komplett gefüllt** und nicht überfüllt ist. Stellen Sie den Schalter lieber so ein, dass **etwas Luft bleibt** und dass die Gefahr durch **Überfüllen** und ein **Verstopfen** verringert wird.

## Bediener Notizen





## Bediener Notizen



**EINGESCHRÄNKTE GARANTIE  
FÜR WALKER MODEL D21D  
AUFSTZMÄHER**

**1. Was diese Garantie abdeckt und für welchen Zeitraum:**

Walker Manufacture Company wird auf eigene Kosten hin jegliche Teile, die durch diese Garantie abgedeckt oder durch fehlerhaftes Material verursacht und/oder bei Anwendung des Gerätes innerhalb eines Jahres nach Verkaufsdatum aufgetreten sind, kostenlos reparieren oder zu den wirklichen Großhandelseinstandspreisen ersetzen, es sei denn das Produkt wird vermietet. In diesem Fall ist die Garantie nur für 90 Tage gültig. Auf Anforderung von Walker wird der Kunde die defekten Teile Walker zur Inspektion überlassen oder diese selbst Walker zusenden. Die Transportkosten werden dabei im Voraus bezahlt. Alle Bauteile und Komponenten des Walker-Mähers werden durch diese Gewährleistung übernommen, mit Ausnahme der folgenden Komponenten, deren Garantie separat vom entsprechenden Hersteller gewährt wird:

Kubota Motor  
Batterie

\*Garantieverlängerungen werden für folgende Antriebskomponenten angeboten:

- Eine drei (3) Jahre unbeschränkte Garantie für die Walker Achsgetriebe Artikel Nummer W6200-9
- Eine drei (3) Jahre oder 3.000 Stunden (je nachdem, was zuerst eintritt) für die Eaton Modell 7 hydrostatischen Getriebe. Sie deckt die vollen Kosten für Ersatzteile bis 1000 Stunden Betriebszeit und nach 1000 Stunden Garantie anteilig bis 3000 Stunden.

**2. Was die Garantieleistung nicht abdeckt**

- A. Diese Garantie übernimmt nicht die Deckung für Wertminderungen oder Schäden, die durch normale Abnutzung, Unfälle, unsachgemäße Wartung oder Benutzung, Missbrauch, Neuerungen oder durch Fehler, die beim Befolgen der im Handbuch enthaltenen Anweisungen für die Inbetriebnahme und Wartung verursacht worden sind.
- B. Der Kunde sollte alle Gebühren für Servicegespräche bezahlen und/ oder den Transport des Mähers zum/oder vom Ort der Inspektion, wo die Garantiarbeiten anfallen, übernehmen.

**3. Wie Sie Service unter Garantiebedingungen erhalten:**

Der Garantieservice kann durch Kontaktaufnahme mit dem Händler erfolgen, bei dem der Mäher gekauft wurde oder durch Kontakt mit Walker Manufacturing Company, 5925 East Harmony Road, Ft. Collins, CO 80528. Zur Überprüfung darf das Einkaufsdatum eingefordert werden, um den Garantieanspruch zu kontrollieren.

**4. Grenze des Gewährleistungsanspruchs:**

- A. Diese formulierte Garantie hat juristisch Bestand. Jegliche andere Gewährleistungsformulierung, die zu diesem Zweck impliziert, inklusive der Mängelgewährleistung, der Zusicherung der allgemeinen Gebrauchstauglichkeit, der Tauglichkeit bzw. Eignung des Gerätes zu einem bestimmten Zweck, wird hiermit auf die Gültigkeitsdauer dieser Zusicherung begrenzt und in vollem Umfang gesetzlich erlaubt. Alle implizierten Gewährleistungsansprüche sind ausgeschlossen. Einige Länder erlauben keine zeitliche Begrenzung eines implizierten Gewährleistungsanspruchs, in diesem Fall gelten diese Beschränkungen nicht für Sie.
- B. Walker haftet nicht für etwaige Nebenrisiken, spezielle - oder Folgeschäden und/oder Aufwandsentschädigungen, die in Verbindung mit dem Nutzen oder der Verwendung des Mähers gelten. Einige Länder erlauben keinen Ausschluss oder eine zeitliche Begrenzung über Haftungen von Nebenrisiken oder Aufwandsentschädigungen; in diesem Fall gelten diese Beschränkungen oder Ausnahmen nicht für Sie.
- C. Nur der Gewährleistungsanspruch, der in dieser limitierten Gewährleistung formuliert ist, soll Anwendung finden und kein Händler, Großhändler oder Einzelperson ist dazu autorisiert, diese zu novellieren, abzuändern oder in irgendeiner Weise die Garantie zu verlängern. Dementsprechend betreffen zusätzliche schriftliche Angaben oder mündliche Meinungsäußerungen, die der Händler in Präsentationen oder als Werbemittel einsetzt nicht die Gewährleistungen von Walker und der Kläger kann sich nicht darauf berufen.
- D. Diese Gewährleistung gibt Ihnen spezielle juristische Rechte, es dürfen auch andere Gesetze vorliegen, da diese von Land zu Land variieren.

## Garantiebedingungen

Neben den jeweils gültigen gesetzlichen Gewährleistungsbestimmungen erhalten Sie auf Ihren Walker Rasenmäher D21 eine Garantie. Die Garantiebestimmungen entnehmen Sie bitte dem beiliegenden Service-Checkheft, das alle wichtigen Hinweise zu den HERKULES Garantiebedingungen enthält. Ebenso können in das Service-Checkheft alle Inspektionen eingetragen und somit dokumentiert werden.

**CHECKHEFT** für Motor- & Gartengeräte

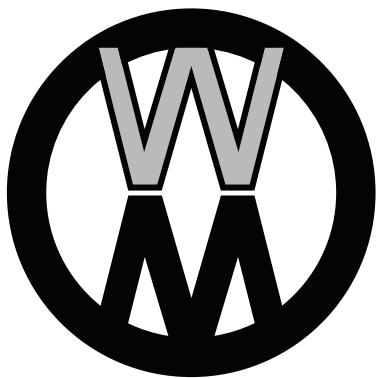


Garantie  
Wartung  
Service

**HITACHI**  
Inspire the Next

 **WALKER**





**WALKER**

WALKER MFG. CO.  
FORM NO. 012216

• 5925 E. HARMONY ROAD, FORT COLLINS, CO 80528  
PRINTED IN USA

[www .walkermowers.com](http://www.walkermowers.com)

• (970) 221-5614  
©2016 WALKER MFG. CO