

Ersatzteilliste

CG-PS

Artikel Nummer H400200006

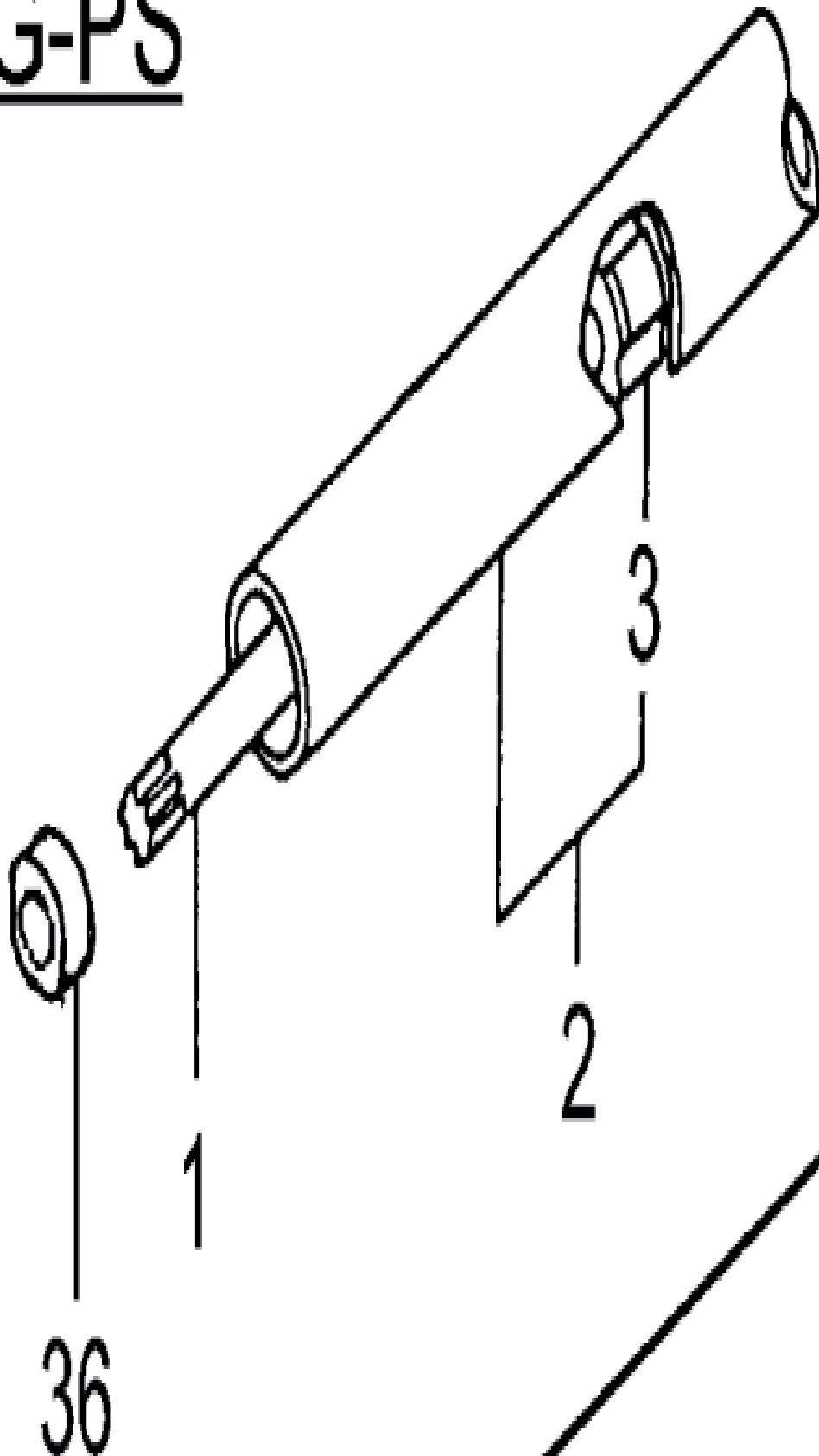


Schnittlänge	250mm
Führungsschiene & Kette:	Oregon Schiene und 9.52 x 1.09mm Kette
Automatische Kettenölung:	JA
Öltankinhalt:	160mL
Erforderlicher Motor:	Bis 25ccm max.
Antriebswelle:	Viereck (Stahl)
Rohrdurchmesser:	24mm
Leergewicht:	1.7kg
Zubehör:	250mm Schiene & Sägekette

Inhalt

Werkzeugrohr	3
ET-Nummern	4
Getriebe 1	5
ET-Nummern	6
Getriebe 2	7
ET-Nummern	8

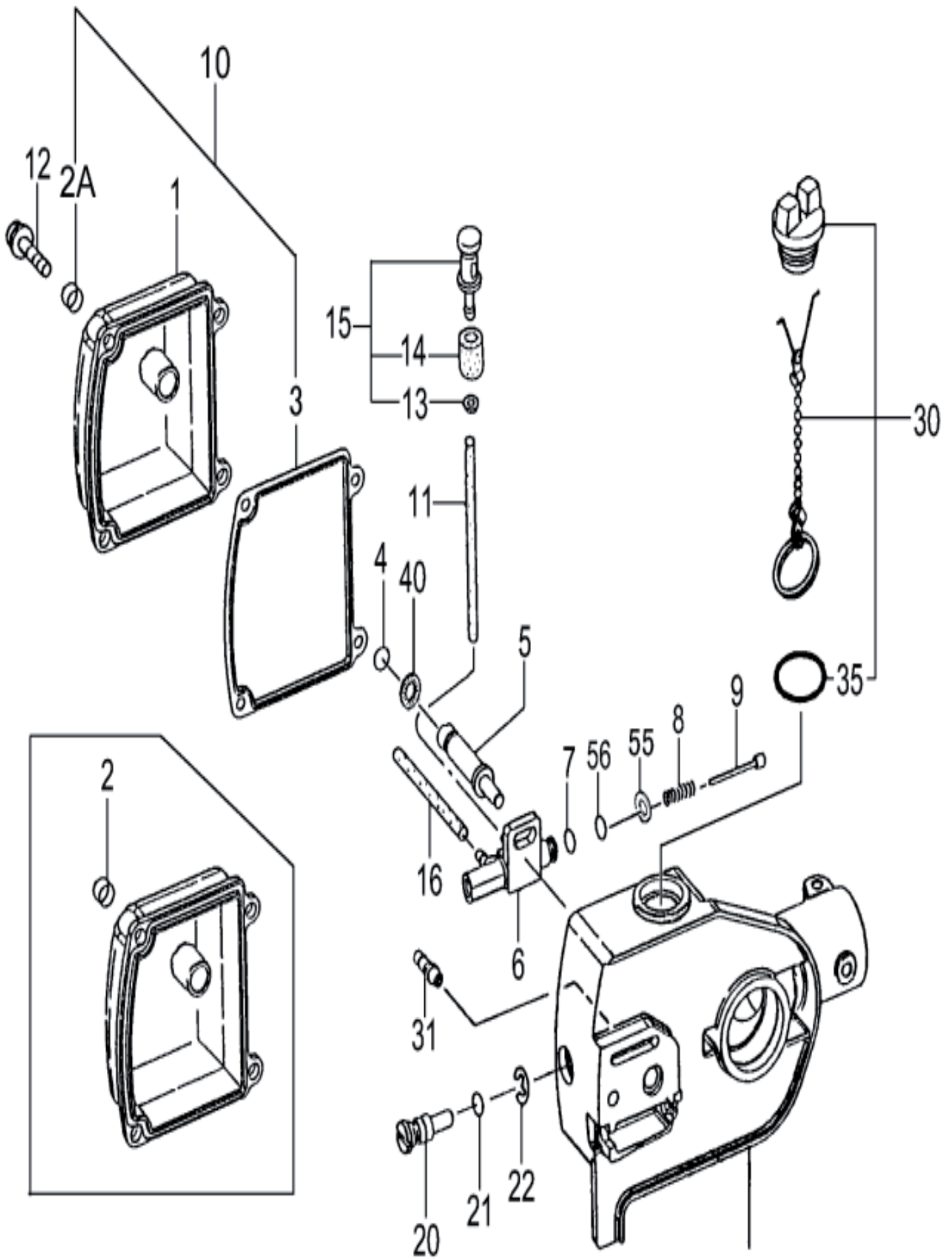
CG-PS



ET-Nummern

Pos.	Artikel Nummer	Beschreibung	Anzahl	
1	668-6000	Antriebswelle 1085mm	1	
2	668-9314	Antriebsrohr Kpl. 1042mm	1	
3	668-4831	Lagerbuchse	4	
36	668-4833	Lagerbuchse	1	

Getriebe 1

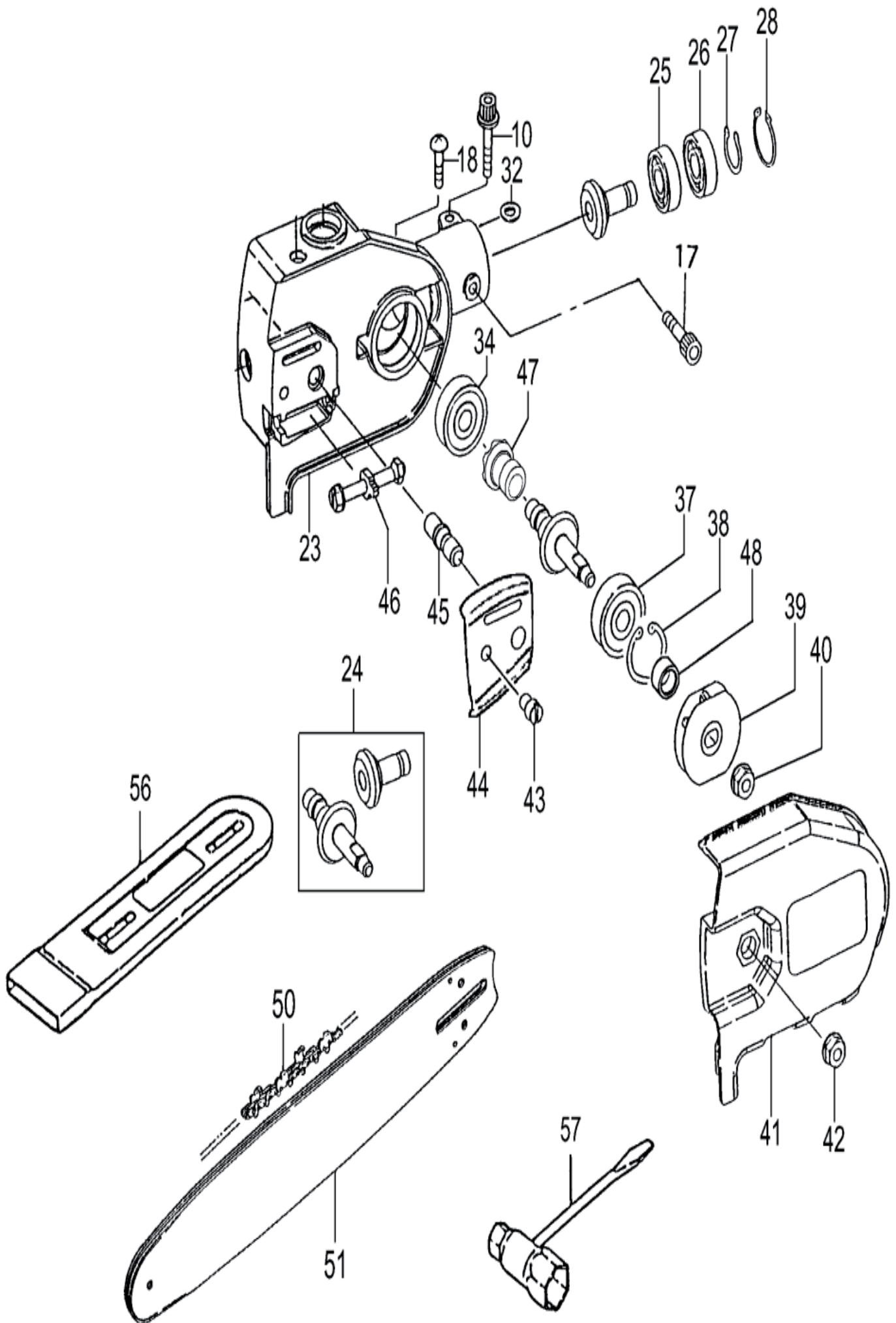


SEE S29-05

ET-Nummern

Pos.	Artikel Nummer	Beschreibung	Anzahl	
1	668-6138	Öltankabdeckung	1	- EN29999
2	668-5961	Bund 3	4	ED20001
2A	669-9273	Bund 3	4	ED20001
3	669-9567	Dichtung für Öltank	1	
4	669-5661	O-Ring P-5	1	
5	668-9757	Bolzen A	1	
6	668-6487	Ölpumpe Kpl.	1	
7	669-5661	O-Ring P-5	1	
8	669-0381	Ölpumpenfeder	1	
9	668-6608	Ölpumpenkolben	1	ED20001
10	669-9566	Öltankabdeckung Kpl.	1	
11	669-2414	Ölschlauch 3X5X60	1	
12	669-5403	Schraube 4X12WS		
13	668-4661	Scheibe 5	1	
14	669-0917	Ölfilter	1	
15	669-0913	Ölfilter Kpl.	1	
16	669-2415	Ölschlauch 3X5X75	1	
20	669-1066	Ölpumpeneinsteller	1	
21	669-5661	O-Ring P-5	1	
22	669-5311	Sicherungsring E-6	1	
30	669-2050	Öltankdeckel Kpl.	1	
31	668-6637	Anschluss für Ölpumpe	1	
35	669-8966	O-Ring P-15	1	
40	669-5239	Druckmutter 8	1	
55	669-5187	Scheibe 2	1	
56	669-5656	O-Ring 1.4	1	

Getriebe 2



ET-Nummern

Pos.	Artikel Nummer	Beschreibung	Anzahl	
10	669-5492	Inbusschraube 5X22/S	1	
17	669-5042	Inbusschraube 5X10	1	
18	669-5458	Schraube 6X8	1	
23	668-5793	Gehäuse	1	
24	668-8836	Kegelradsatz	1	
25	668-4734	Kugellager 609	1	
26	668-4735	Kugellager 609Z ST	1	
27	669-5281	Sicherungsring C-9 außen	1	
28	668-4732	Sicherungsring C-24 innen	1	
32	669-3248	Scheibe	1	
34	669-5568	Kugellager 627 C3	1	
37	669-7603	Kugellager 638Z	1	
38	668-4741	Sicherungsring C-28 innen	1	
39	668-9117	Kettenrad 3/8	1	
40	669-5170	Bundmutter M6	1	
41	668-6038	Seitenabdeckung Kpl.	1	
42	668-7105	Kettenspannmutter	1	
43	668-7130	Führungsschienen Bolzen	1	
44	669-7596	Führungsplatte	1	
45	668-6803	Spannbolzen	1	
46	668-7063	Kettenspanner	1	
47	669-0428	Nocken	1	
48	668-5962	Bund	1	
50	669-9679	Schneidkette 10inch 3/8	1	
51	668-6882	Führungsschiene 10	1	
56	669-4796	Kettenschutz 10	1	
57	669-3809	Kombiwerkzeug 13X19 Minus	1	