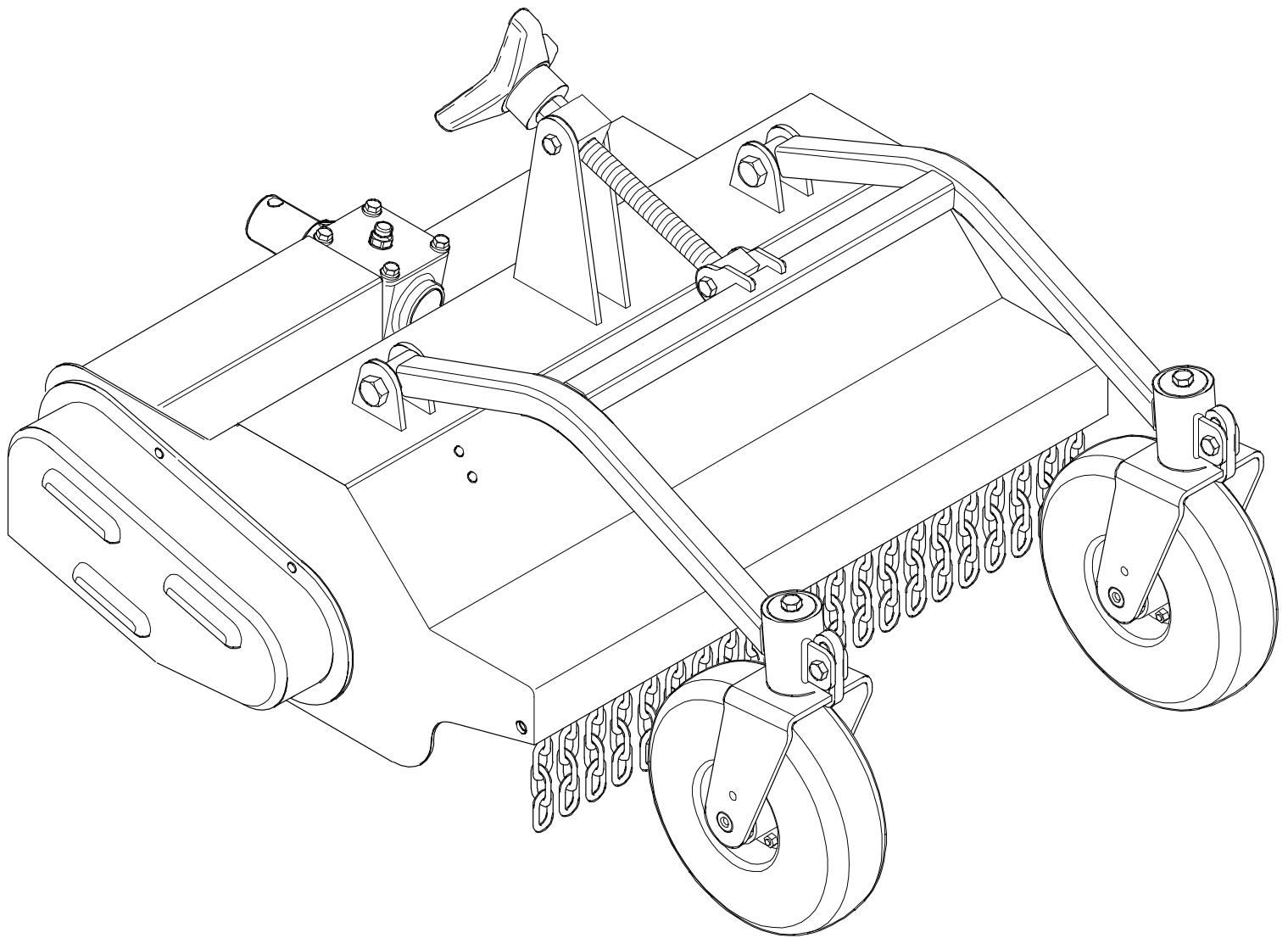


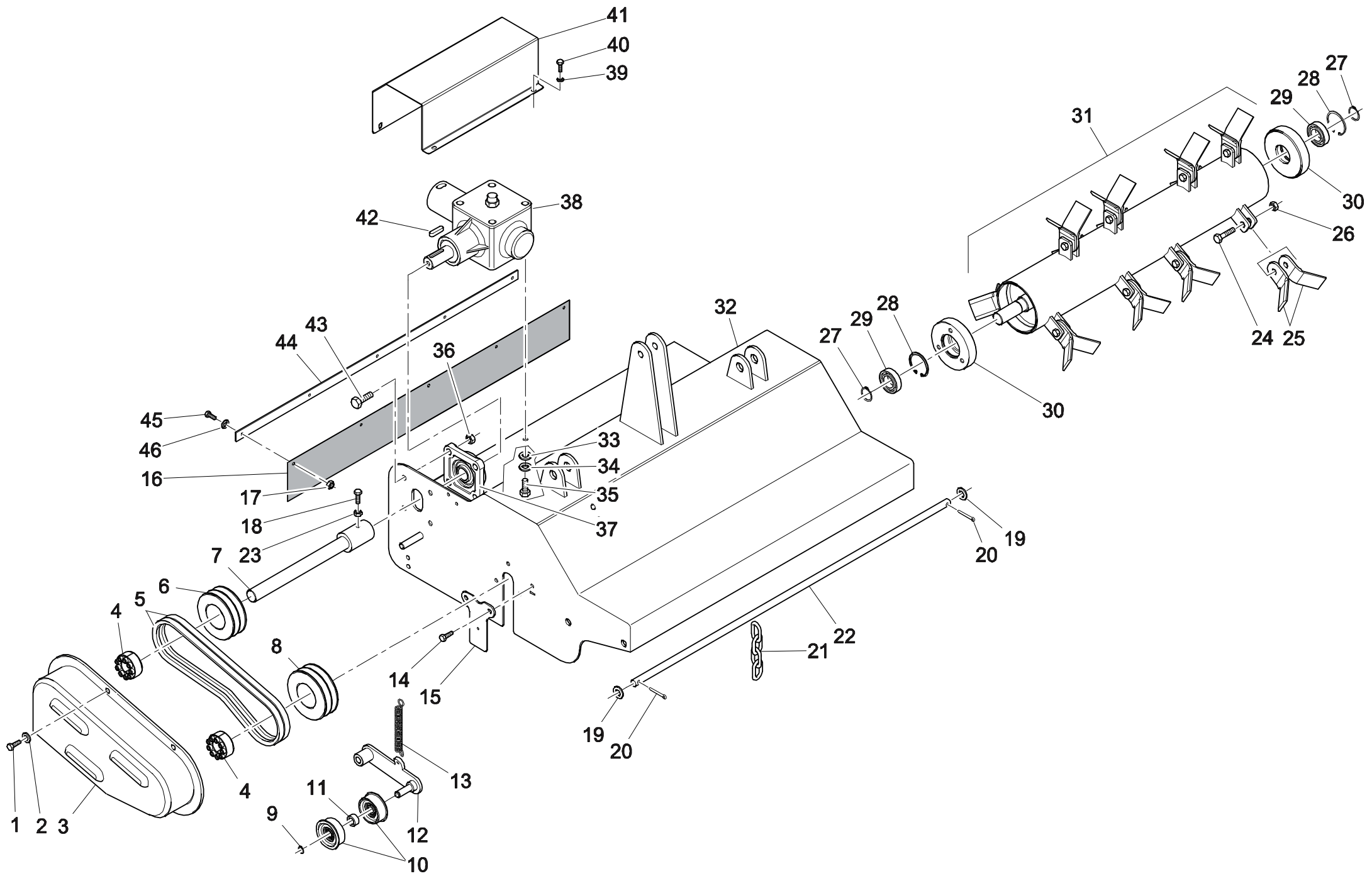
Ersatzteilliste
Schlegelmäher UE 600
75cm
Art.Nr. 912331423



Inhalt

Rahmen & Messer	3
ET-Nummern	4
Winkelgetriebe	5
ET-Nummern	6
Räder	7
ET-Nummern	8
Adapter	9
ET-Nummern	10

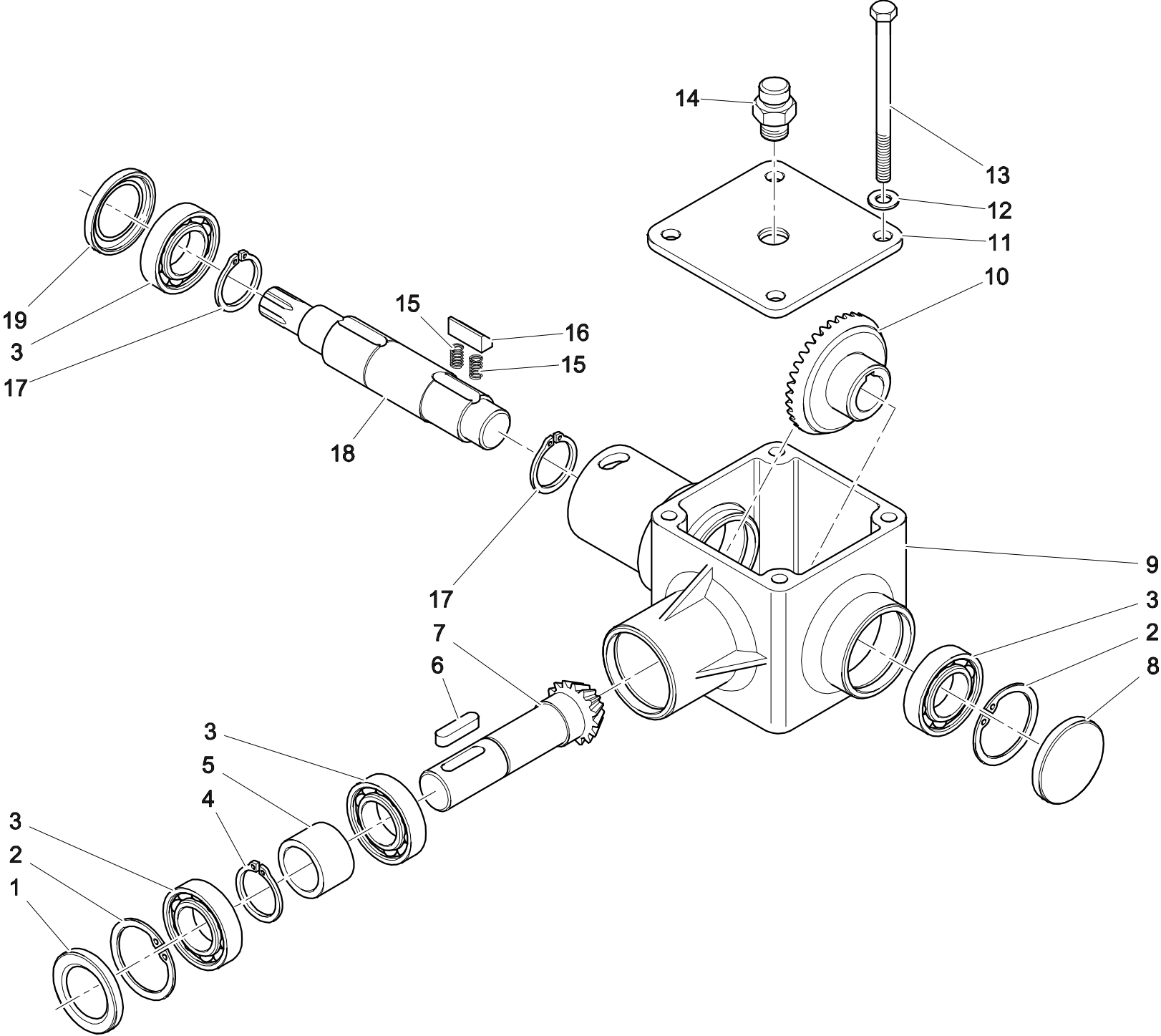
Rahmen & Messer



ET-Nummern

Pos.	Artikel Nummer	Beschreibung	Anzahl
1	19952005	Schraube M6X10 Zn. B Uni 7380	3
2	19955051	Unterlegscheibe D.6X12X1,5 Zn.B. Uni6592	3
3	15886603	Keilriemenabdeckung	1
4	14650713	Verzapfung 156 D25X55	2
5	14681061	Riemen X-Power M=S Xpa807	2
6	14650714	Riemenscheibe Spa D. 090 / G2 F.55	1
7	15885604	Welle L=75 Cm	1
8	14650715	Riemenscheibe Spa D. 095 / G2 F.55	1
9	19955512	Sicherungsring E12 Uni 7435	1
10	15486022	Riemenscheibe D.54 A 1 Lippe	2
11	15315105	Distanzstück Sp.10 X Hebel . 1A-2A	1
12	15885605	Hebel	1
13	15317047	Feder	1
14	19951718	Schraube M8X20	6
15	15885612	Blech	1
16	15886601	Staubschutz L=75 Cm	1
17	19954205	Mutter M5 Zn Alto Din 982	4
18	19952715	Schraube M8X16 Zn B. Uni 5739	1
19	19955053	Unterlegscheibe D.10X21X2 Zn.B. Uni6592	2
20	19957116	Splint 3X20 Zn B. Uni 1336	2
21	14650606	Kette Din5685	24
22	15685027	Stift D.10 X L=75 Cm	1
23	19954045	Mutter M8 Zn B. Norm. Uni 5588	1
24	19952609	Schraube M10X35Znb. Uni 5737	16
25	15885610	Messer =85 A45 Grad	32
26	19954255	Mutter M10 Zn Basso Din 985	16
27	19955525	Sicherungsring E25 Uni 7435	2
28	19955647	Sicherungsring I47 Uni 7437	2
29	19902227	Lager 6005-2Rs 2F	2
30	15885613	Support	2
31	15885602	Walze (Mit Messer) 45 Gr. Trincial75	1
32	15885628	Rahmen L=75 C/Manschette	1
33	19955053	Unterlegscheibe D.10X21X2 Zn.B. Uni6592	6
34	19955274	Federscheibe D10 Din 128B	4
35	19952730	Schraube M10X25 Uni 5739	4
36	19954210	Mutter M10X25 Uni 5739	4
37	19904001	Support UCF 205	1
38	15765627	Gehäuse Zahnräder 3:1 X280	1
39	19955051	Unterlegscheibe D.6X12X1,5 Uni6592	4
40	19952714	Schraube M6X16 Uni 5739	4
41	15885607	Getriebeabdeckung	1
42	19956330	Keil 8X7X30 Uni 6604	1
43	19952738	Schraube M10X30 Uni 5739	4
44	15885616	Druckleiste 75 Cm	1
45	19952713	Schraube M5X16 Uni 5739	4
46	19955050	Unterlegscheibe D.5X10X1 Zn.B. Uni6592	4

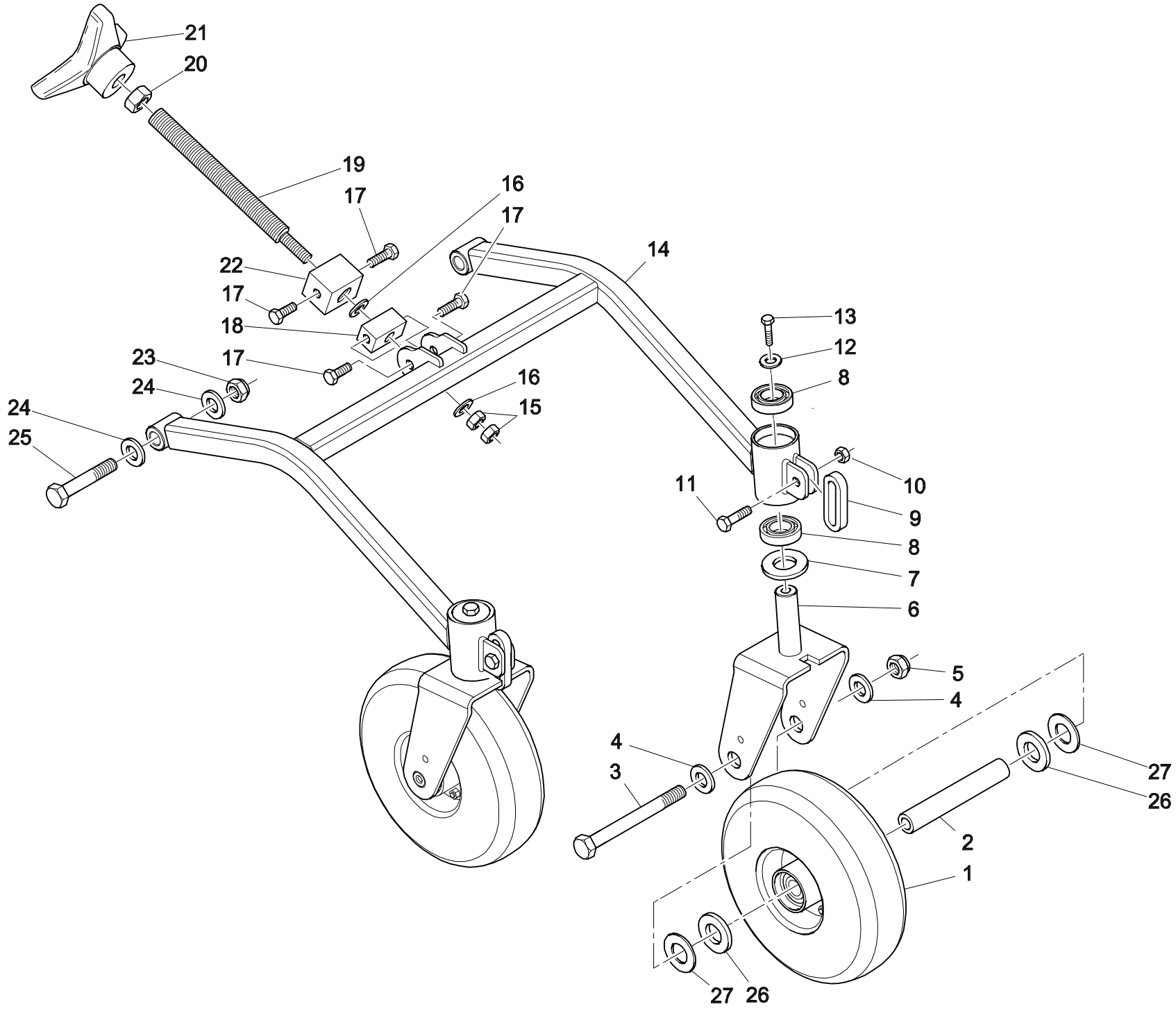
Winkelgetriebe



ET-Nummern

Pos.	Artikel Nummer	Beschreibung	Anzahl
1	19921028	Dichtring 25-52-7Rp	1
2	19955652	Sicherungsring I52 Uni 7437	2
3	19902326	Lager 6205 2F	4
4	19955525	Sicherungsring E25 Uni 7435	1
5	15885625	Distanzstück D.25,2X33,7X21	1
6	19956330	Keil 8X7X30 Uni 6604	1
7	15884603	Ritzel Z=9	1
8	19922299	Stopfen D.52X7	1
9	15881601	Gehäuse	1
10	15884604	Zahnkranz Z=27	1
11	15885626	Deckel	1
12	19955274	Federschreibe D10 Din 128B	4
13	19952716	Schraube M10X16 Uni 5739	4
14	14660125	Stopfen M16X1,5	1
15	15887601	Feder	2
16	15884605	Keil 10X10X25	1
17	19955530	Sicherungsring E30 I7435	2
18	15884602	Welle	1
19	19921021	Dichtring 25-40-7Rp	1

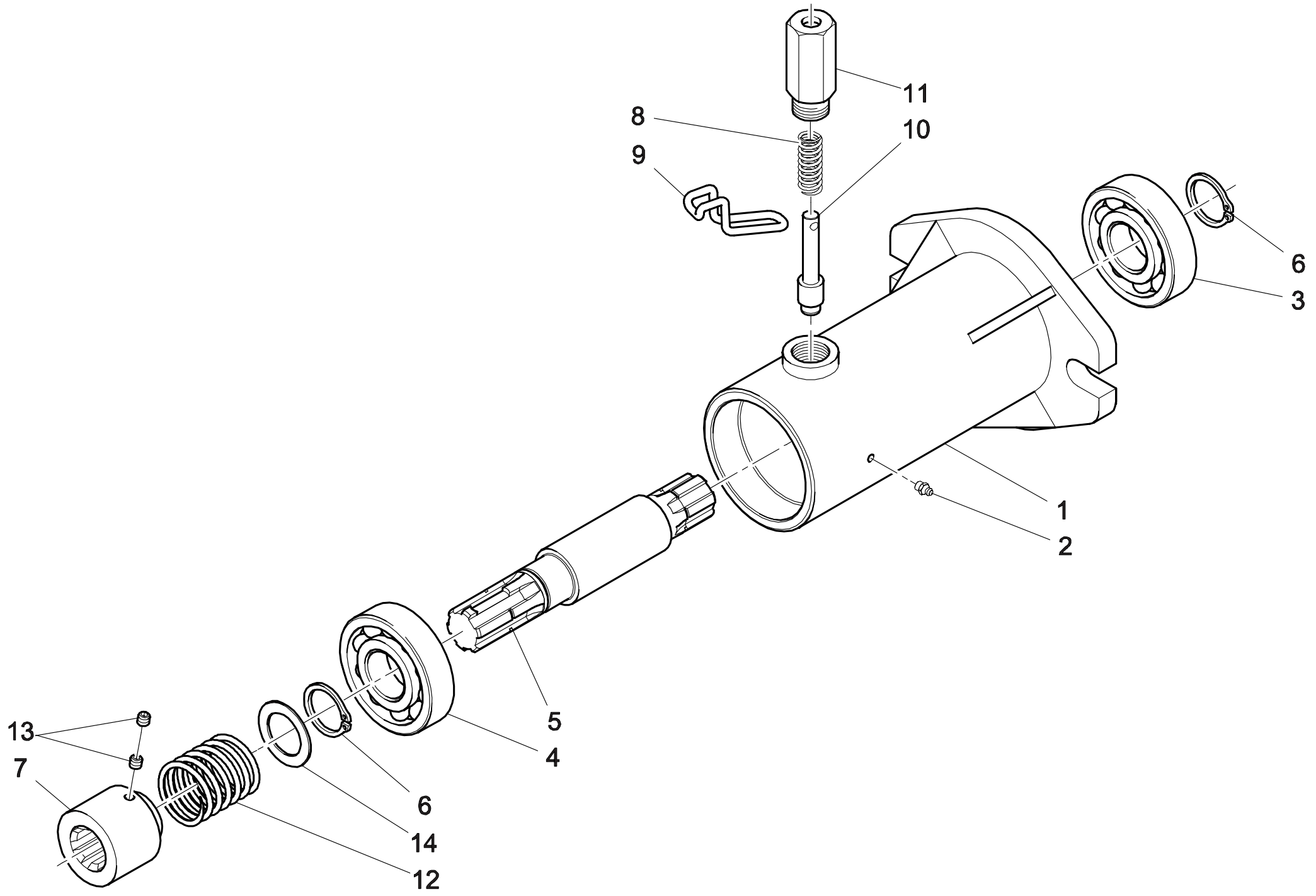
Räder



ET-Nummern

Pos.	Artikel Nummer	Beschreibung	Anzahl
1	12320835	Räder 3.00/4" F.20	2
2	15905033	Distanzstück L=91 X	2
3	19952654	Schraube M16X130 Uni 5737	2
4	19955056	Unterlegscheibe 16X30X3 Uni6592	4
5	19954258	Mutter M16 Din 985	2
6	15885623	Radgabel	2
7	19956039	Distanzscheibe 25-35-0,5	2
8	19902227	Lager 6005-2Rs 2F	4
9	15885637	Block	2
10	19954208	Mutter M8 Din 982	2
11	19952737	Schraube M8X30 Uni 5739	2
12	19955011	Unterlegscheibe D.10X30X2,5 Uni6592	2
13	19952716	Schraube M10X16 Uni 5739	2
14	15885611	Support 75 Cm	1
15	19954077	Mutter M10 Uni 5589	2
16	19955053	Unterlegscheibe D.10X21X2 Zn.B. Uni6592	2
17	19952715	Schraube M8X16 Zn B. Uni 5739	4
18	15885615	Buchse	1
19	15905018	Stange	1
20	19954080	Mutter M16 Uni 5589	1
21	14660159	Drehgriff M16	1
22	15885614	Buchse	1
23	19954258	Mutter M16 o Din 985	2
24	19955056	Unterlegscheibe D.16X30X3 Zn.B. Uni6592	4
25	19952646	Schraube M16X75 Uni 5737	2
26	15885624	Distanzstück D.20X40X6	4
27	19956028	Distanzscheibe 20-30-1	4

Adapter



ET-Nummern

Pos.	Artikel Nummer	Beschreibung	Anzahl
1	15225040	Buchse	1
2	19956203	Schmiernippel M8X1,25	1
3	19902222	Kugellager 6004-2Rs2F	1
4	19902322	Kugellager 6204-2Rs 2F	1
5	15764108	Welle	1
6	19955520	Sicherungsring E20 Uni 7435	2
7	15544023	Buchse PTO	1
8	15001035	Feder	1
9	15755049	Hebel	1
10	15755059	Bolzen	1
11	15755058	Buchse	1
12	15001010	Feder	1
13	19952520	Schraube M5X5 Uni 5923	2
14	19956028	Distanzscheibe 20-30-1	1